

# easypix®

## W524 Manual

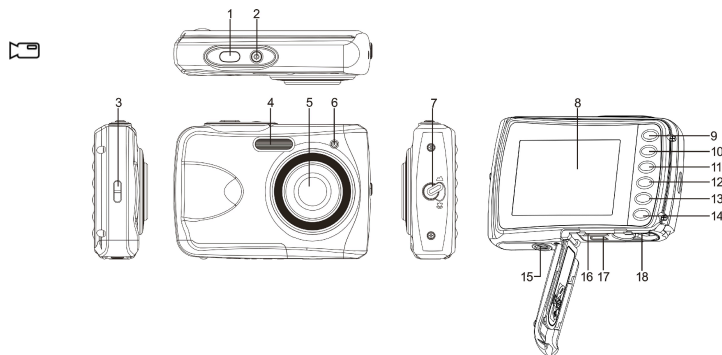
### BELANGRIJK

- Open de batterij deur onder water.
- Sluit de batterij deur goed voor de beste water afdichting.
- Spoel met schoon water na gebruik en bewaar het droog voor opslag.

## 1. Maak kennis met uw camera

- 3M waterdicht ontwerp
- 5.0 Mega pixels resolutie sensor
- Digitale fotocamera
- Digitale videocorder
- Ingebouwde flits Light
- 8x digitale zoom
- 2.4" TFT-kleurendisplay
- Micro SD-kaart ondersteuning
- 2x AAA alkaline batterijen
- Smile detection
- Anti-schudden nog vastleggen

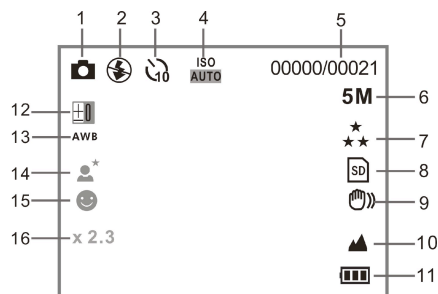
## 2. Functionele onderdelen



1	Sluittijd	Druk op deze knop foto's te nemen of te starten / stoppen met opnemen van een videoclip, of aan veranderingen in menustand bevestigen.
2	Power aan / uit-knop	Druk op deze knop in te schakelen, drukt u nogmaals uit te schakelen.
3	Strap haak	Haak voor het vastmaken van het polsbandje van de camera.
4	Zaklamp	Gebruik de ingebouwde flits tot het onderwerp extra verlichting geven als het in een donkere omgeving (de beste flits afstand wordt aanbevolen binnen 1.5m).
5	Lens	Records de afbeelding om te worden genomen. Opmerking: Houd de lens schoon. Vuil en vingerafdrukken van invloed op de kwaliteit van het beeld.
6	Bezig indicator	Als het lampje knippert, is de camera bezig.
7	Macro-schakelaar	Macro modus: Selecteer deze modus om close-up foto's (afstand 11cm - 18cm). Normale modus: Selecteer deze modus om foto's te nemen van 0.5m - oneindig.
8	LCD-scherm	Display foto's, videoclips, camera-instellingen en menu.
9	Omhoog	Menu-modus: Up, Foto / Video / Preview-modus: Digitale zoom in
10	Omlaag	Menu-modus: Down, Foto / Video / Preview-modus: Digitale zoom out
11	Links / flitslicht	Voor LEFT selectie in menu mode. Voor flitslicht functies selectie in foto-modus.
12	Rechts / Playback	Voor RECHT selectie in menu modus. Druk erop om de weergave-modus.
13	Mode	Druk erop om te selecteren FOTO / VIDEO-modus.
14	Menu /	Druk erop om camera instelmodus te gaan.

	Verwijderen	Druk erop om de foto's verwijderen / video's in weergavemodus.
15	Statief aansluiting	Vast te stellen de camera op statief.
16	Micro SD-kaartsleuf	SD-kaart opslaglocatie.
17	USB interface	Via deze verbinding kunt u downloaden van foto's en videoclips op een computer.
18	Batterijhouder	Compartiment voor 2 x AAA batterijen.

## 3. Uitleg van de status iconen



Item	Functie	Beschrijving
1	Modus geselecteerd	<ul style="list-style-type: none"> <li>Foto modus.</li> <li>Video capture mode.</li> <li>Playback VIDEO-stand</li> <li>FOTO Playback mode</li> </ul>
2	Flash-indicator	<ul style="list-style-type: none"> <li><b>Force flash:</b> De flits is in elke omgeving.</li> <li><b>Auto flash:</b> De camera bepaalt of de flits moet worden gebruikt of niet.</li> <li><b>Geen flash:</b> De flits is uitgeschakeld.</li> </ul>
3	Zelfontspanner	Toont geselecteerd Self-timer
4	ISO	Toont geselecteerde Gevoeligheid instelling
5	Photo / Video teller	<b>Foto modus:</b> Aantal foto's waren genomen. <b>Video-modus:</b> Opname tijd in seconde. <b>Afspeelmodus:</b> Aantal foto's of video-bestand.
6	Geselecteerde resolutie	12M = 4032x3024; 8M = 3264x2448 5M = 2560x1920; 3M = 2048x1536; 1.3M = 1280x960; VGA = 640x480
7	Beeldkwaliteit	<ul style="list-style-type: none"> <li>☆☆uperfijn</li> <li>☆☆rima</li> <li>☆normaal.</li> </ul>
8	De micro SD-kaart indicatie	De micro SD-kaart is geplaatst en zal worden gebruikt als opslag voor foto-en VIDEO
9	Anti-schudden	How's anti-schudden aan / uit
10	Normaal / Macro modus indicator	<ul style="list-style-type: none"> <li>Normaal (0.5m - oneindig).</li> <li>Macro-modus (11cm - 18cm).</li> </ul>
11	Batterij-indicator	<ul style="list-style-type: none"> <li>Batterijen zijn vol.</li> <li>De batterijen zijn leeg.</li> </ul>
12	Waarde	Toont EV ± waarde.
13	Witbalans	Toont geselecteerde Wit-balans modus
14	Scènemodus	Toont geselecteerde scène modus (Landschap / Backlight / Nacht scène / Portret / Sport)
15	Smile detection	Smile detection detectie aan / uit
16	Zoom indicator	Toont zoomfactor.

## 4. Details voor camera-instellingen

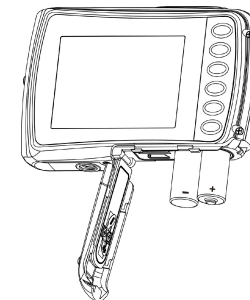
	Instellen	Foto	
		Instellen	Instellen
Foto	Opnamemodus	Single / 10s Timer	Enkel of 10s timer selectie
	Resolutie	12M pixel resolutie	4032 x 3024
		8.0M pixel resolutie	3264 x 2448
		5.0M pixel resolutie	2560 x 1920
		3.0M pixel resolutie	2048 x 1536
		1.3M pixel resolutie	1280 x 960
	VGA resolutie	640 x 480	
	Kwaliteit	Superfijn / Fijn / Normaal	Beeldkwaliteit instelling
	Scherpte	Sterke / Normaal / Zacht	Scherpte
	Blootstelling	±2.0, ±5/3, ±4/3, ±1.0, ±2/3, ±1/3, 0	Belichting
Witbalans	Auto	Automatische witbalans	
	Daglicht	Witbalans geselecteerd voor daglicht omliggende	
	Bewolkt	Witbalans geselecteerd voor helder omliggende	
	Wolfram	Witbalans geselecteerd voor wolfram verlichting	
	Fluorescerende	Witbalans geselecteerd voor fluorescerende omgeving	
Scène	Auto / smart modus / landschap / backlight / nacht scene / portret / sport	Scène instelling	
ISO	Auto/50/100/200	Sensitivity select	
Smile detection	Aan / Uit	Smile detection instelling	
Anti-schudden	Aan / Uit	Anti-schudden instelling	
Video	Resolutie	VGA 640 x 480 QVGA 320 x 240	Video resolutie ingesteld
	Datum / Tijd	YY/MM/DD	Datum en tijd instellen
Instellen	Auto power off	Uit / 1 minuut / 3 minuten	Auto Power Off selectie
	Pieptoon	Aan / Uit	Pieptoon instelling
	Taal	Engels / T-Chinees / S-Chinees / Frans / Deutsch / Italiaans / Spaans / Portugees / Japans	Selecteer display-taal
	Datumstempel	Datum & Tijd / Datum / off	Datumstempel
	Frequentie	50Hz / 60Hz	Selecteer macht frequentie in uw regio
	Formaat	Intern geheugen of Micro SD kaart	Formaat de geheugenlocatie selectie.
	Standaardinstelling	Annuleren / OK	Standaardinstelling
	Versie		Zie de firmware-versie

Opmerking: De camera blijft de laatste instelling wanneer deze is uitgeschakeld.

## 5. Gebruik van de camera

### 5.1 Het installeren van de batterijen

1. Open het batterijdeksel.
2. Steek 2x AAA alkaline batterijen in de camera.
3. Sluit het batterijdeksel.



## 5.2 Plaatsen van een geheugenkaart (niet inbegrepen)

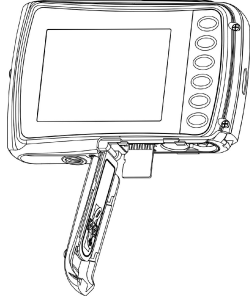
Deze camera heeft ingebouwde interne geheugen. Dit geheugen kan worden uitgebreid met een micro SD-geheugenkaart (niet inbegrepen).

Volg de onderstaande instructies te voegen de optionele micro SD geheugenkaart in de camera.

1. Schakel de camera eerst.
2. Open het batterijdeksel.
3. Plaats de micro SD-kaart in de camera.

**Opmerking:** Er is maar een juiste richting om de micro SD-geheugenkaart in de sleuf. Forceer de kaart in de geheugenkaart-slot, kan de camera en de micro SD-geheugenkaart.

**Opmerking:** De micro SD-geheugenkaart moet worden geformatteerd voordat u foto's. Zie de volgende secties voor meer informatie.



## 5.3 Formatteren van het geheugen of micro SD-kaart

1. Druk op de menu-knop ( ) foto of video-modus.
2. Selecteer de setup-modus door op de juiste knop.
3. Selecteer de indeling pictogram door op de W ( ) knop en druk op de sluiterknop om te bevestigen.
4. Kies Intern geheugen of SD-kaart en bevestig met de sluiterknop.

## 5.4 Instellen van de resolutie

De camera kan worden ingesteld op verschillende resoluties.

1. Druk op de menu-knop ( ) de foto-modus, selecteert u het pictogram resoluties door W ( ) toets ingedrukt en druk op de sluiterknop om te bevestigen.  
Resoluties: VGA (640 x 480), 1.3M (1280 x 960), 3M (2048 x 1536), 5M (2560 x 1920), 8M (3264x2448), 12M (4032 x 3024)
2. Zes verschillende resoluties worden weergegeven. Selecteer de gewenste resolutie met behulp van de omhoog of omlaag en druk op de sluiterknop om de selectie te bevestigen.

## 5.5 Fotograferen

1. Zet de camera.
2. Afhankelijk van de afstand tot het object dat wordt gefotografeerd, gebruik macro-schakelaar om de afstand aan te passen. Selecteer de bloem symbool ( ) als u wenst om een close-up foto (11cm -18 cm) te nemen.  
Als u een video of een foto van de omgeving of mensen (0.5m - oneindig) nemen, stelt de macro schakelen naar de normale modus ( )
3. Als u niet zeker weet of er voldoende verlichting, zet de automatische flitser ( ) Aflor op de flash-toets. (Als de accu te laag is, zal de flitser niet worden geactiveerd).
4. Gebruik het LCD-scherm te streven het object dat u wilt fotograferen nemen. Gezichtsdetectie-functie wordt automatisch geactiveerd als u foto's van personen.
5. Druk Sluiter-knop en wacht totdat het LCD-scherm weer aan.
6. Als 'detectie SMILE' is ingeschakeld, zal sluitertijd worden automatisch geactiveerd zodra een glimlach gezicht wordt gedetecteerd

**Let op:** 1) Rekening beeld voor snel bewegende object wordt niet aanbevolen.  
2) Afbeelding kan worden vervalst, bij het nemen van foto in een bewegend voertuig.

## 5.6 In-en uitzoomen

De camera kan inzoomen tot 8 keer. In-of uitzoomen door op de knop omhoog of omlaag, zal een nummer verschijnen op het display, 8.x is de maximale zoomfactor.

## 5.7 Self-timer instelling

U kunt gebruik maken van de self-timer functie wanneer u een foto van jezelf of wanneer u een foto zonder flits van een object. Om te voorkomen dat schudden van de camera een statief wordt aanbevolen.

1. Stel de camera in foto-modus.
2. Druk op de MENU-knop ( ) het menu zal verschijnen.

3. Druk op de W ( ) knop te selecteren Capture Mode en bevestig door op de sluiterknop.
4. Druk op de W ( ) toets om de vertragingstijd: 10S Timer.
5. Druk op de sluiterknop om te bevestigen. De self-timer-functie is nu klaar voor gebruik.
6. Richt op het object dat u wilt foto te maken.
7. Druk op de sluiterknop om een foto.
8. De foto zal worden genomen nadat de timer de vertragingstijd van 10 seconden bereikt. De camera zal pieptoon tijdens de vertragingstijd.

## 5.8 Opnemen van videoclips

1. Druk op de MODE toets om de videoclip mode ( )
2. Voor het instellen van de resolutie, Druk op de MENU-knop ( ) selecteer resolutie, druk op de sluiterknop om te bevestigen. Twee resoluties worden weergegeven.  
VGA (640 x 480), QVGA ( 320 x 240).
3. Druk op de sluiterknop om de opname te starten video, drukt u op de sluiterknop te drukken om de opname te stoppen. De videoclip zal nu worden opgeslagen als een AVI-bestand in de camera geheugen.

## 5.9 Weergave foto

1. Druk op de toets ( ) in de afspelmodus.
2. De laatste foto of videoclip genomen zal worden weergegeven. Gebruik de knoppen links of rechts te spiegelen door de foto's of video's
3. In het volledige scherm weer te geven, drukt u op de T-toets ( ) om in te zoomen op de foto.
4. Als u afbeeldingen bekijken in miniatuur, drukt u op de W ( ) knop.
5. Als u de afbeelding verschuiving in zoom-in-modus, drukt u op de sluiterknop en gebruik dan de omhoog / omlaag / links / rechts knoppen.
6. Druk op de MENU-knop ( ) de weergavefunctie, drukt u nogmaals MENU-knop ingedrukt totdat de menu-opties weergegeven. Selecteer diavoorstelling en selecteer de gewenste dia show time. Druk op de sluiterknop om te bevestigen. De foto's zijn opgeslagen in je camera of je micro-SD-kaart zal automatisch worden weergegeven in de juiste volgorde. Te stoppen diapresentatie, drukt u op sluiterknop te drukken.

## 5.10 Afspelen videoclips

1. Wanneer videoclips worden weergegeven, drukt u op de sluiterknop om te beginnen met het afspelen van de video en druk op de sluiterknop te drukken om het afspelen te onderbreken.
2. Druk op rechter knop om snel vooruit of druk op linker knop om terug te spelen.
3. Druk op de knop om te stoppen.
4. Druk op de mode knop om af te sluiten.

## 5.11 Verwijder foto's en videoclips

U kunt een enkele foto / video clip, of u alle foto's / video clips in het geheugen. Volg de onderstaande instructies te verwijderen foto.

1. Druk op de ( ) knop om de weergave-modus.
2. Druk op links of rechts knop om foto selecteren / video clip te verwijderen.
3. Druk op de MENU / delete-knop ( ) en selecteer "Verwijderen Dit Image (Video)" of "All".
4. Druk op de sluiterknop, en kies vervolgens OK om te bevestigen.
5. Druk op de mode knop om af te sluiten.

**OPMERKING:** Selecteer "Alle" en druk op de sluiterknop om te bevestigen, zullen alle foto's en video's worden geschrapt.

## 6. Aansluiten op een PC

Het apparaat kan worden aangesloten op de computer als apparaat voor massaopslag en overdracht foto / video-bestanden voor opslag.

## 7. Specificaties

Sensor	5,0 Megapixel CMOS sensor
Beeldresolutie	12,0 megapixels: (4032x3024)
	8,0 megapixel: (3264x2448)
	5,0 megapixel: (2560x1920)
	3,0 megapixel: (2048x1536)
	1,3 megapixel: (1280x960)
	VGA: (640x480)
Lens	F/2.8 f = 8.5mm
Scherpstelafstand	0.5m. Oneindig
Macro modus	11cm – 18cm
Digitale zoom	8x

Flitser	Built-in (Auto / kracht / off)
LCD display	2.4 "TFT-kleurendisplay
Witbalans	Auto / Daglicht / Bewolkt / Fluorescent / Tungsten
Videomodus	30fps @ VGA / 30fps @ QVGA met micro SD-kaart
Externe geheugenkaart	Ondersteunt SD kaarten tot 8GB
Bestandsformaat	Foto: JPEG, Video: AVI
Zelfontspanner	10 seconden
PC-interface	USB 2.0
Stroombron	2 AAA-alkalinebatterijen

## 8. Systeemvereisten

Besturingssysteem	Windows XP / Vista of Mac 9.x of hoger x.x
CPU	Pentium III of hoger
RAM	Minstens 64MB
Interface	USB port
CD	4x speed cd-rom of hoger

## 9. Probleemoplossing

Probleem	Oorzaak	Oplossing
Kan niet inschakelen van de camera	Low battery power. Batterij geplaatst op verkeerde polariteiten.	Vervangen of installeren van de batterij correct.
Foto's kunnen niet worden opgeslagen bij het nemen van foto's.	De geheugenkaart of ingebouwde geheugen is niet correct opgemaakt.	Formatteer het geheugen in de setup-modus van de camera. Zie paragraaf 5.3.
Kan niet vinden verwisselbare schijf na het aansluiten van de camera op de computer.	Verbinding mislukking.	Zorg ervoor dat alle kabelverbindingen zijn beveiligd en de computer opnieuw opstarten indien nodig.
Flash werkt niet.	Batterij is te laag.	Vervang met nieuwe 2 AAA alkaline batterijen.
De batterijen gebruikt tot zeer snel.	Onjuiste of oud, opgebruikt, batterij	Vervang met nieuwe 2 AAA alkaline batterijen.
De foto's zijn wazig	1. De camera is niet constant gehouden 2. De lens van de camera is vuil.	1. Houd de camera gestaag tot hij piept bij het maken van video-foto. 2. Maak de lens schoon met een zachte droge doek.



For EU only  
AM-TDC5M2-ADU-CLV-1