

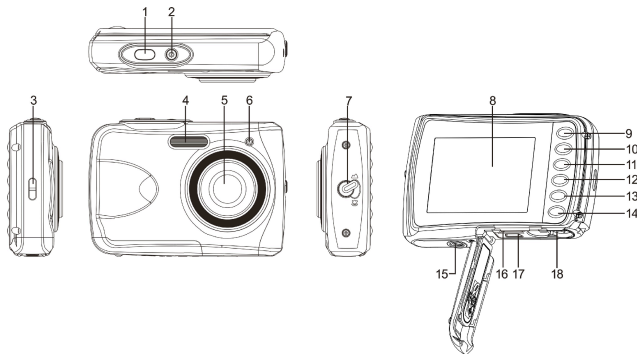
IMPORTANT

-Non aprite mai il coperchio del vano alloggiamento pile, sott'acqua.
-Per una maggiore protezione dell'apparecchio, assicuratevi sempre che il coperchio del vano alloggiamento pile, sia ben chiuso ermeticamente.
-Subito dopo avere utilizzato l'apparecchio sott'acqua, sciacquatelo sotto l'acqua corrente, asciugatelo e riponetelo in un luogo asciutto.

1. Conoscere la vostra fotocamera digitale

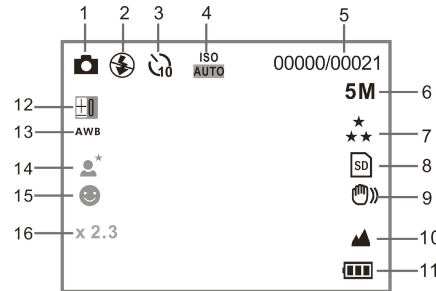
Progetto "WaterProof" (SUB fino a 3m. di profondità senza l'uso di uno scafandro)
 Sensore 5.0 MegaPixel
 Fotocamera Digitale "Impermeabile"
 Videocamera Digitale "Impermeabile"
 Flash incorporato
 Zoom digitale 8X
 Schermo Display LCD 2.4" TFT a colori naturali
 Memoria interna integrata (32MB). Supporta schede Micro SD
 2- pile Alcaline MiniStilo tipo AAA
 Rivelazione del viso "Smile"
 Anti-shaking (Anti-Vibrazione)

2. Componenti



11	Pulsante SINISTRA/FLASH	P/ selezionare Sinistra in modalità Menu. P/ selezionare tipo di Flash quando si catturano immagini fotografiche.
12	Pulsante DESTRA/PLAYBACK	P/ selezionare Destra in modalità Menu. Premetelo p/ entrare in modalità Playback (riproduzione).
13	Pulsante Modalità	Premetelo p/ selezionare la Modalità FOTO o VIDEO.
14	Menu/Delete(cancella)	Premetelo p/ accedere alla modalità Impostazioni. Premetelo p/ cancellare foto e filmati in modalità Playback.
15	Attacco Treppiede	Per fissare la fotocamera al treppiede.
16	Fessura p/Micro SD	Vano alloggiamento scheda Micro SD.
17	Interfaccia USB	Per mezzo di questa connessione, potete scaricare le foto e le video clips sul computer.
18	Scomparto Pile	Vano alloggiamento pile (2 x - AAA).

3. Spiegazione delle icone sullo schermo LCD



Icona	Funzione	Descrizione
1	Selezione modalità	Modalità Fotografia. Modalità Video (filmati). Modalità Playback (riproduzione) Video. Modalità Playback (riproduzione) Foto.
2	Indicatore Flash	Force flash: Flash forzato (sempre attivo). Auto flash: La fotocamera determina se usare oppure no il Flash. No flash: Flash OFF (disattivato).
3	Autoscatto	Indica Autoscatto impostato, pronto p/essere usato
4	Sensibilità ISO	Indica la sensibilità ISO impostata.
5	Contatore Foto/Video	Photo mode: Numero delle foto catturate. Video mode: Tempo di registrazione in secondi. Playback mode: Numero foto e video in memoria.
6	Risoluzione	12M = 4032x3024; 8M = 3264x2448 5M = 2560x1920; 3M = 2048x1536; 1.3M = 1280x960; VGA = 640x480
7	Qualità fotografica	☆☆ Super fine. ☆☆ Fine. ☆ Normale.
8	Indicatore Scheda Micro-SD	scheda Micro-SD inserita. Al suo interno saranno memorizzate le Foto e le Video clips
9	Anti-Shaking	Indica se la funzione Anti-Vibraz. è On o Off
10	Indicatore Modalità Normale/Macro	Modalità Normale (0.5m - infinito). Modalità Macro (11cm - 18cm).
11	Indicatore stato Pile	Le pile sono cariche. Le pile sono scariche
12	Valore di Esposizione	Indica il valore di esposizione EV+/- selezionato.
13	Bilanciamento del Bianco	Indica la selezione della modalità "White Balance"
14	Modalità Scena	Indica la modalità Scena selezionata: Panorama/Controluce/Notte/Ritratto/Sports.

1	Otturatore	Premete questo pulsante per scattare la foto oppure per iniziare/terminare la registrazione di una video clip o per confermare i cambi in modalità Menu.
2	Pulsante on/off	Premetelo p/accendere,premetelo di nuovo p/spengere.
3	Occhiello cinghia	Occhiello p/cinghietta polso (corredo).
4	Flash	Utilizzate il flash p/dare maggiore luminosità al soggetto in condizioni di oscurità. (la distanza, flash-soggetto, consigliata è di circa 1,50m).
5	Obiettivo	Registra l'immagine che vogliamo catturare. Nota: Mantenete l'obiettivo pulito. Ricordate che sporcizia e ditate sulla lente, influiscono sulla qualità della foto.
6	Indicatore LED	Quando è acceso la fotocamera è in funzione.
7	Pulsante Macro	Macro mode: Selezionate questa modalità per foto ravvicinate (distanza consigliata 11cm - 18cm). Normal mode: Selezionate invece questa modalità per foto normali (distanza consigliata 0.5m - infinito).
8	Schermo LCD	Visualizza foto, video clips, impostazione f.camera, Menu.
9	Pulsante SU'	Modalità Menu: Sù. Modalità: Foto/Video/Preview. Zoom-in digitale (avvicina il soggetto).
10	Pulsante GIU'	Modalità Menu: Giù. Modalità: Foto/Video/Preview. Zoom-out digitale (allontana il soggetto).

15	Rilevazione "SMILE"	Indica se questa funzione è accesa o spenta.
16	Indicatore Zoom	Indica il rapporto zoom selezionato.

4. Impostazioni Fotocamera

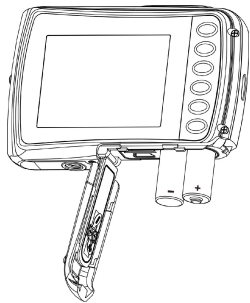
		Modo ripresa	Singolo / Ritardo di 10s	Selezione singola o ritardo 10s.
Risoluzione	Fotocamera	12M pixel		4032 x 3024
		8.0M pixel		3264 x 2448
		5.0M pixel		2560 x 1920
		3.0M pixel		2048 x 1536
		1.3M pixel		1280 x 960
		VGA		640 x 480
Qualità		Super Fine/Fine/Normale		Impostazione qualità fotografica
Definizione		Alta/Normale/Bassa(Soft)		Impostazione Nitidezza(definiz.
Esposizione		±2.0, ±5/3, ±4/3, ±1.0, ±2/3, ±1/3, 0		Impostazione Esposizione
Bilanciamento del Bianco	Fotocamera	Auto		Automatico
		Soleggiato		Per ambienti soleggiati
		Nuvoloso		Per ambienti nuvolosi
		Tungsteno		Per illuminazione al tungsteno
		Fluorescente		Per illuminazione fluorescente
Scene		Auto/Smart /Panorama/ Controluce/Notte/Ritratto /Sports		Impostazione modalità Scena
Sensibilità ISO		Auto/50/100/200		Impostazione Sensibilità
Rilevaz. "Smile"		On/Off (acceso/spento)		Impostazione rilevaz. "Sorriso"
Anti-shaking		On/Off (acceso/spento)		Impostazione Anti-Vibrazione
Risoluzione	Video	VGA 640 x 480		Impostazione risoluzione Video
		QVGA 320 x 240		
Data/Ora		YY/MM/DD(AA/MM/GG)		Impostazione Data o Ora
Spegnim. Auto		Spento/1-min./3-min.		Selezione spegnimento autom.
Suono Bip		Off/On (acceso/spento)		Impostazione suono Bip
Lingua		Tedesco/Inglese/ Spagnolo/Italiano/ Francese/Portoghese/ T-cinese / S-cinese / giapponese		Selezione lingua per il Monitor
Stampa Data		Data&Ora /Data /Spento		Stampa Data
Frequenza		50Hz / 60Hz		Seleziona la frequenza luce
Formattazione		Memoria interna o Scheda Micro SD		Seleziona la memoria (interna/Scheda) e la formatta.
Default		Cancelare / OK		Impostazione Default
Versione				Vedere versione del firmware

Nota: Le impostazioni non verranno cambiate quando la fotocamera è spenta.

5. Usare la fotocamera

5.1 Installazione pile

1. Aprite lo sportello del vano alloggiamento pile.
2. Inserite 2-pile alkaline tipo AAA.
3. Chiudete lo sportello del vano alloggiamento pile.



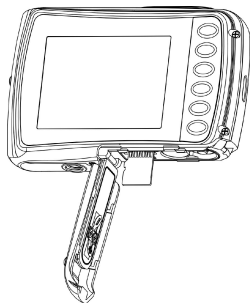
5.2 Inserire una scheda di memoria (non inclusa)

Questa fotocamera ha una memoria interna che può essere ampliata usando una scheda micro-SD (accessorio opzionale). Seguite queste istruzioni per l'inserimento della scheda.

1. Per prima cosa spengete l'apparecchio.
2. Aprite il vano alloggiamento pile.
3. Inserite la scheda micro SD nell'apposito slot premendola delicatamente a fondo.

Nota: C'è un unico lato per inserire la scheda. Non forzate la scheda per farla entrare, ciò potrebbe danneggiare sia la scheda che la fotocamera.

Nota: La scheda micro SD deve essere formattata prima di scattare le foto.



5.3 Formattare la memoria interna o della scheda micro SD

1. Premi il pulsante menu () modalità Fotografia o Video.
2. Selezionate la modalità SET UP (impostazioni) per mezzo del tasto direzionale Destra .
3. Selezionate l'icona di formattazione premendo il pulsante **W** () premete quindi il pulsante di scatto (SHUTTER) per confermare.
4. Selezionate la memoria interna o la scheda, quindi confermate c/ il pulsante SHUTTER.

5.4 Impostare la risoluzione dell'immagine

La fotocamera può scegliere tra diverse soluzioni.

1. Premete il tasto menu () modalità fotografia, selezionate l'icona della risoluzione premendo il tasto **W** () quindi premete il pulsante di scatto (Shutter) per confermare. Risoluzione: VGA (640 x 480), 1.3M (1280 x 960), 3M (2048 x 1536), 5M (2560 x 1920), 8M (3264x2448), 12M (4032 x 3024)
2. Sei diverse risoluzioni appariranno sul display. Selezionate la risoluzione desiderata utilizzando i tasti SU o GIU', quindi premete il pulsante di scatto per confermare.

5.5 Scattare le fotografie

1. Accendete la fotocamera.
2. A seconda della distanza del soggetto da fotografare, usate il tasto macro per regolare la distanza. Selezionate il simbolo del fiore , () per riprese ravvicinate (11cm – 18cm). Se desiderate filmare, fotografare un panorama o delle persone (0.50m – infinito) posizionate il tasto macro sulla modalità ()
3. Se non siete sicuri che ci sia abbastanza luce, accendete il flash automatico () premendo il pulsante flash. (Se le pile non sono sufficientemente cariche il flash non scatterà).
4. Usate lo schermo LCD per inquadrare e visualizzare il soggetto che volete fotografare. La funzione FACE Detection (rilevazione del viso) sarà attivata automaticamente se fotografate delle persone (ritratto o gruppo).
5. Premete il pulsante di scatto (Shutter) per catturare l'immagine (foto). Il monitor LCD si spengerà. Tenete ferma la fotocamera fino a quando lo schermo non si riaccenderà.
6. Se la funzione SMILE Detection è attivata , l'immagine (foto) verrà catturata automaticamente se viene rilevato dal sensore dell'apparecchio un viso sorridente.

- Attenzione:** 1) Evitate di fotografare soggetti che si muovono velocemente.
2) L'immagine di un soggetto in rapido movimento (es.: auto) può risultare sfocata.

5.6 Zoom in e out (avvicinamento/allontanamento)

La fotocamera può zoomare in digitale fino a 8-volte il soggetto. Premendo i tasti SU/GIU', avvicinerete o allontanerete il soggetto inquadrato. Il rapporto della zoomata apparirà sul display (8x è il massimo rapporto d'ingrandimento consentito).

5.7 Catturare fotografie con la funzione autoscatto

Potete usare l'autoscatto quando volete catturare un'immagine di voi stessi oppure quando volete fotografare un oggetto senza flash. P/ evitare che la foto risulti moscia usate un treppiede.

1. Settate la fotocamera sulla modalità fotografia.
2. Premete il pulsante () menu apparirà sul display.
3. Premete il pulsante **W** () per selezionare la modalità "cattura",premete Shutter p/ conferma.
4. Premete il pulsante **W** () per impostare l'intervallo di tempo: 10s .
5. Premete il pulsante di scatto Shutter p/confermare. La funzione autoscatto è ora attivata.
6. Usate lo schermo LCD per inquadrare il soggetto.
7. Premete il pulsante di scatto (Shutter) per fotografare.
8. L'otturatore scatterà dopo i secondi pre-impostati. La camera emetterà un suono (bip) durante questo intervallo di tempo.

5.8 Registrazione video (filmati)

1. Premete il pulsante MODE per selezionare la modalità video clip ()
2. Per impostare la risoluzione, premete il pulsante menu () selezionate RISOLUZIONE, quindi premete il pulsante di scatto SHUTTER per confermare. Saranno visualizzate sullo schermo due risoluzioni: VGA (640 x 480), QVGA (320 x 240).
3. Premete SHUTTER p/ iniziare a registrare un filmato, premetelo di nuovo p/ terminare la registrazione. La video clip verrà salvata nella memoria della camera come un file di tipo AVI.

5.9 Riproduzione Fotografie (Playback)

1. Premete () per accedere alla modalità Playback (riproduzione).
2. L'ultima foto (o video clip) catturata, sarà visualizzata sullo schermo. Utilizzate i pulsanti direzionali SINISTRA/DESTRA per scorrere le immagini.
3. Con l'immagine a tutto schermo, premete il pulsante **T** () per zoomare un particolare.
4. Per rivedere le immagini in modalità "thumbnail (formato francobollo), premete il tasto **W** ().
5. Per inquadrare un altro particolare in modalità zoom-in, premete il pulsante di scatto SHUTTER e usate i tasti direzionali su/giù/sinistra/destra.
6. Premete il tasto MENU () modalità Playback, premetelo di nuovo fino a visualizzare le opzioni del MENU. Selezionate SLIDE SHOW e l'intervallo di tempo che desiderate avere tra una immagine e l'altra, quindi premete il tasto SHUTTER p/ confermare. Le foto salvate nella memoria della fotocamera o in quella della scheda micro SD appariranno automaticamente in sequenza sullo schermo. P/terminare lo Slide Show premete di nuovo il pulsante Shutter.

5.10 Playback (riproduzione) Video Clips (filmati)

1. Quando avete impostato un filmato premete il pulsante SHUTTER per iniziare la visione, quindi premetelo di nuovo per mettere in pausa la visione del filmato.
2. Premete il pulsante DESTRA p/ scorrere in Avanti, quello SINISTRA p/ tornare Indietro.
3. Premete il tasto GIU' per terminare la riproduzione.
4. Premete il tasto Mode per uscire dalla modalità riproduzione.

5.11 Cancellare (Delete) fotografie e video clips

Potete scegliere se eliminare una singola foto o un singolo filmato oppure eliminare tutte le foto ed i filmati presenti in memoria.. Seguite queste istruzioni per cancellare una fotografia:

1. Premete il pulsante () per accedere alla modalità Playback.
2. Premete il tasto DESTRA/SINISTRA p/selezionare la foto/video clip che vogliamo cancellare.
3. Premete il tasto MENU/delete () selezionate "Cancella questa Foto(Video)" o "Tutto" .
4. Premete il tasto SHUTTER, quindi selezionate OK per confermare.
5. Premete il pulsante Mode(modalità) per uscire.

NOTA: Selezionando Cancella TUTTO (All) e premendo il tasto SHUTTER per confermare, tutti i files saranno eliminati.

6. Connessione della fotocamera al PC

La fotocamera può essere collegata al PC come periferica di archiviazione di massa.

7. Specifiche tecniche

Sensore	5.0 Mega pixel sensore CMOS
Risoluzione Immagine	12.0 Mega pixels: (4032x3024)

	8.0 Mega pixels: (3264x2448)
	5.0 Mega pixels: (2560x1920)
	3.0 Mega pixels: (2048x1536)
	1.3 Mega pixels: (1280x960)
	VGA: (640x480)
Obiettivo	F/2.8 f = 8.5mm
Gamma Messa a Fuoco	0.5m. ~ Infinito
Macro mode	11cm – 18cm
Zoom Digitale	8x
Flash	Incorporato (Auto / forzato-sempre acceso / off-spento)
Display LCD	Schermo Display 2.4" TFT a colori reali
Bilanciamento Bianco	Auto / soleggiato / nuvoloso / Fluorescente / Tungsteno
Video mode	30fps@VGA / 30fps@QVGA con scheda micro SD
Scheda Memoria Esterna	Supporta schede micro SD fino a 8GB
Formato File	Immagini foto: JPEG, Video: AVI
Autoscatto	Ritardo di 10 sec. dallo scatto dell'otturatore
Interfaccia PC	USB 2.0
Alimentazione	Pile Alcaline 2x – MiniStilo tipo AAA

8. Requisiti di Sistema

Sistema Operativo	Windows XP / Vista o superiore Mac 9.x oppure X.x
CPU	Pentium III o superiore
RAM	Almeno 64MB
Interfaccia	Porta USB
CD	4x CD ROM o superiore

9. Risoluzione dei problemi più frequenti

Problema	Causa	Soluzione
Impossibile accendere la fotocamera premendo il tasto accensione	Mancano le pile oppure non sono inserite correttamente.	Inserite o posizionate correttamente le pile .
Le foto non vengono salvate o vengono perse mentre scattate altre foto.	La scheda di memoria o la memoria interna non sono state formattate correttamente.	Formattate la memoria nella modalità SETUP (impostazioni) della fotocamera. Riferitevi al paragrafo 5.3
Non è possibile trovare il disco rimovibile dopo avere connesso la camera al PC tramite la porta USB.	Connessione fallita .	Assicuratevi che tutti i cavi siano collegati e bene inseriti quindi riavviate il PC.
Il flash non funziona.	La carica delle pile è molto scarsa.	Sostituite le pile scariche con altrettante fresche. (2x Alcaline Mini-Stilo tipo AAA)
Le pile si scaricano velocemente.	State utilizzando pile non idonee, oppure sono usate o vecchie.	Sostituitele con 2-nuove pile Alcaline Mini-Stilo tipo AAA.
Le foto sono mosse.	1. La fotocamera non è stata impugnata saldamente. 2. L'obiettivo è sporco.	1. Tenete la fotocamera ferma quando scattate. 2. Pulite l'obiettivo con un panno morbido e asciutto.



For EU only
AM-TDC5M2-AIT-CLV-1

