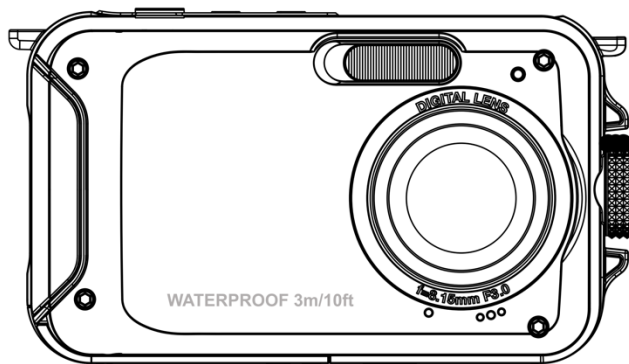


AQUAPIX®

W3027 wave



CÂMARA À PROVA DE ÁGUA

Instruções de utilização

FR : Un manuel dans votre langue est disponible sur Internet:

IT: Il manuale nella sua lingua può essere trovato su Internet:

ES: Puede encontrar un manual en su idioma en Internet:

PT: Um manual em seu idioma pode ser encontrado na Internet:

PL: Instrukcję w swoim języku możesz znaleźć na stronie:

SV: En handbok på ditt språk finns på Internet:

NL: Een handleiding in uw taal vindt u op internet:

bit.ly/3G7SOgk



Índice

Informações gerais.....	3
Explicação dos símbolos	4
Sobre o produto.....	4
Segurança testada.....	5
Utilização prevista.....	5
Restrições.....	6
Instruções de segurança	7
Ambiente operacional	10
Ambiente de armazenamento.....	11
Descrição da câmara.....	12
Primeira utilização	14
Passo 1: Inserir a bateria e o cartão de memória.....	14
Passo 2: Carregar a bateria	15
Passo 3: Formatar o cartão de memória	16
Funções da câmara	18
Modo de fotografia.....	20
Modo de vídeo.....	23
Modo de reprodução.....	24
Mais definições	26
Transferência de ficheiros para o PC.....	31
Resolução de problemas.....	34
Limpar a câmara	35
Dados técnicos.....	36
Âmbito da entrega.....	38
Eliminação.....	38
Declaração de conformidade.....	40

Declaração de exoneração de responsabilidade

A Easypix não faz representações ou garantias relativamente a este manual e, na medida máxima permitida por lei, limita expressamente a sua responsabilidade pela violação de qualquer garantia que possa estar implícita na substituição deste manual por outro. Além disso, a Easypix reserva-se o direito de rever esta publicação em qualquer altura, sem obrigação de notificar ninguém de tais revisões.

A Easypix não é responsável por qualquer utilização incorrecta da informação aqui contida. Se tiver alguma sugestão de melhoria ou alteração, ou se encontrar algum erro nesta publicação, por favor informe-nos.

Durante a montagem e utilização deste produto, devem ser respeitadas todas as normas de segurança nacionais, regionais e locais. Por razões de segurança e para garantir a conformidade com os dados documentados do sistema, as reparações nos componentes só podem ser efectuadas pelo fabricante.

O não cumprimento destas informações pode resultar em ferimentos ou danos no equipamento.

Direitos de autor © por Easypix GmbH

Todos os direitos reservados. Nenhuma parte desta publicação pode ser reproduzida, distribuída ou transmitida sob qualquer forma ou por qualquer meio, incluindo fotocópia, gravação ou outros métodos electrónicos ou mecânicos, sem a autorização prévia por escrito do editor. Para pedidos de autorização, contactar o editor abaixo.

Easypix GmbH, Em Parkveedel 11, 50733 Colónia, Alemanha.

support@easypix.com - www.easypix.com

Informações gerais

Leia este manual e as instruções de segurança nele contidas antes de utilizar o produto.

Siga todas as instruções. Isto ajudá-lo-á a evitar incêndios, explosões, choques eléctricos ou outros perigos que possam resultar em danos materiais e/ou ferimentos graves ou mortais.

O produto só pode ser utilizado por pessoas que tenham lido e compreendido integralmente o conteúdo deste manual do utilizador.

Certifique-se de que todas as pessoas que utilizam o produto leram e seguiram estes avisos e instruções.

Guarde todas as instruções de segurança e instruções para referência e transmita-as aos utilizadores subsequentes do produto.

O fabricante não se responsabiliza por danos materiais ou pessoais resultantes de um manuseamento incorrecto ou do incumprimento das instruções de segurança.

Explicação dos símbolos



AVISO

Aviso indica um perigo com um nível médio de risco que, se não for evitado, pode resultar em ferimentos graves.

NOTA

Indica informações consideradas importantes mas não relacionadas com o perigo.

Sobre o produto

A Aquapix W3027 é uma câmara fotográfica digital de alta qualidade.

É à prova de água até 3 metros e tem um sensor de 5MP que capta fotografias até 30MP e vídeos até 1080P Full HD. Alimentado por uma bateria substituível, o W3027 tem um ecrã LCD a cores e zoom digital de 4x para garantir que as fotografias e os vídeos são captados na perfeição.

Segurança testada

O produto foi testado de acordo com os requisitos essenciais e outras disposições relevantes das Directivas 2014/30/UE, 2011/65/UE e (UE) 2015/863 e de acordo com os Regulamentos de Equipamento de Rádio de 2017 (SI 2017 N° 1206).

A sua segurança está em conformidade com os requisitos da regulamentação nacional aplicável.

Utilização prevista

Este produto pode ser utilizado em todos os locais onde se tiram fotografias ou vídeos.

Graças à resistência à água de 3 metros, o dispositivo também pode ser completamente submerso e utilizado debaixo de água.

NOTA

DESEMPENHO À PROVA DE ÁGUA

As características à prova de água e de pó descritas não garantem que a câmara permaneça completamente à prova de água ou livre de danos e interferências em todas as condições.

Não submeta a câmara a choques, vibrações ou pressões excessivas, deixando-a cair, batendo-lhe ou colocando um objecto pesado sobre ela.

A inobservância desta precaução pode deformar a câmara, permitir a entrada de água no interior ou danificar as juntas herméticas, provocando o mau funcionamento da câmara.

Restrições



AVISO

O produto não é adequado para crianças com menos de 3 anos de idade, pois existe o risco de asfixia.

- Contém peças pequenas. Para evitar a ingestão, as crianças devem utilizá-las sob a supervisão de um adulto.
- A câmara é adequada para ser utilizada debaixo de água até uma profundidade máxima de 3 metros. Não utilize a câmara em profundidades superiores a 3 metros.
- Não utilize a sua câmara em fontes termais, banheiras de hidromassagem ou spas onde possa estar exposta a temperaturas extremas da água.

Instruções de segurança



AVISO

Este produto é adequado apenas para os fins descritos. O fabricante não se responsabiliza por danos causados por uma utilização incorrecta.



AVISO

Leia atentamente este manual de instruções antes de utilizar o aparelho e certifique-se de que as pilhas estão correctamente colocadas.

- Não deixe a câmara num ambiente com temperaturas altas ou baixas durante um longo período de tempo.
- Mantenha a câmara fora do alcance de crianças pequenas.
- Não é necessária qualquer manutenção especial durante a utilização.
Em caso de avaria do aparelho, contacte o vendedor ou o fabricante.
- No final da vida útil do produto, elimine o lixo e os resíduos de acordo com as leis e regulamentos locais.



AVISO

- Se considerar que este produto está danificado de alguma forma, não o utilize.
- Não abrir este produto sem autorização.
- Contém peças pequenas. Para evitar a ingestão, as crianças devem utilizá-las sob a supervisão de um adulto.



AVISO

BATERIA

- Utilize apenas pilhas recarregáveis aprovadas para utilização com este produto.
- Não provoque curto-circuito nos terminais da bateria.
- Evitar o contacto dos terminais da bateria com jóias, ganchos de cabelo ou outros objectos metálicos.
- A bateria só deve ser carregada na câmara.
- Insira a bateria e o cartão de memória antes de utilizar a câmara debaixo de água. Certifique-se de que todas as tampas e coberturas estão fechadas e de que não entra água na câmara. Se for esse o caso, desligue a câmara e não a utilize debaixo de água.
- Nunca abra o compartimento das pilhas debaixo de água. Se aparecer humidade na lente durante a utilização, pode haver uma fuga. Retire a bateria e o cartão de memória e leve a câmara ao seu

revendedor para reparação.

- Retire a bateria se não for utilizar a câmara durante um longo período de tempo.



AVISO

- Para evitar o risco de choque eléctrico, não ligue o cabo de alimentação com as mãos molhadas. O compartimento das pilhas só deve ser aberto com as mãos limpas e secas para garantir que não entra sujidade na câmara quando se introduzem, mudam ou retiram as pilhas ou o cartão SD.
- Para evitar danificar o produto ou afectar a qualidade do som ou da imagem, mantenha uma distância suficiente de objectos que geram fortes campos magnéticos ou ondas de rádio, como aparelhos eléctricos.
- Na eventualidade improvável de sobreaquecimento, fumo ou odores desagradáveis provenientes do aparelho, desligue-o imediatamente do cabo de carregamento e retire a bateria para evitar um incêndio.

Ambiente operacional

- Não expor o aparelho a temperaturas anormalmente altas ou baixas.
- Guarde a unidade num local fresco (temperatura ambiente), seco e sem pó e nunca a exponha a temperaturas elevadas ou à luz solar directa.
- Proteja sempre a sua câmara contra quedas, choques e pancadas.

Precauções para utilização debaixo de água

Como a sua câmara é à prova de água, pode utilizá-la debaixo de água, ao nadar, etc.

Para evitar que se afunde ou se perca na água, pode fixar a correia de mão fornecida à câmara antes de entrar na água. Para evitar danos, certifique-se de que não abre a câmara quando esta se encontra dentro de água.

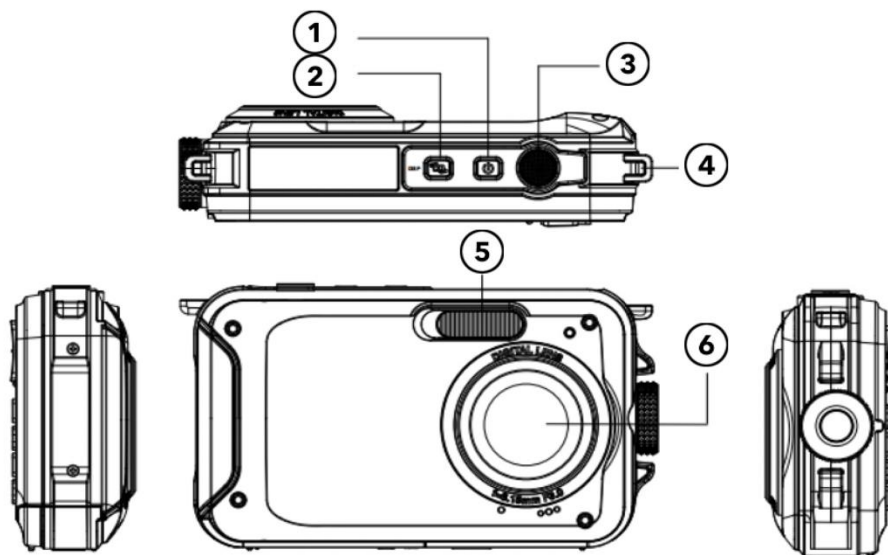
Após a utilização em água de piscina ou em água salgada do mar ou do lago, lave-o com água da torneira limpa e seque-o antes de abrir o compartimento das pilhas.

As predefinições da câmara estão optimizadas para a maioria das situações, pelo que pode começar a tirar fotografias ou gravar vídeos assim que inserir o cartão de memória e ligar a câmara.

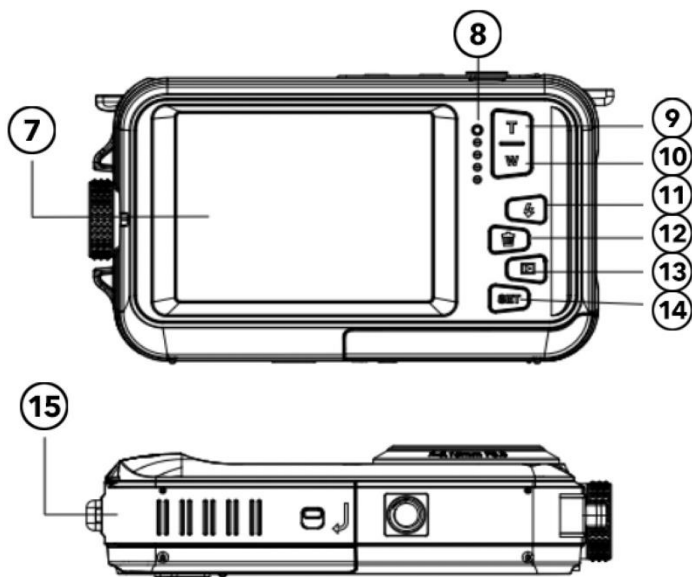
Ambiente de armazenamento

Guarde o produto num local fresco (à temperatura ambiente), num ambiente seco e sem pó e nunca o exponha a temperaturas elevadas ou à luz solar directa prolongada.

Descrição da câmara



1. Ligar/Desligar
2. Tecla de visualização
3. Gatilho
4. Orifício para a correia de mão
5. Flash
6. Lente



- 7. Ecrã
- 8. Ecrã de funcionamento
- 9. Aumentar/Topo
- 10. Reduzir/Baixar
- 11. Flash/Direita
- 12. Apagar/Para a esquerda
- 13. Botão de modo/retrocesso
- 14. Tecla Menu/OK
- 15. Tapa da bateria/Cartão TF/USB

Primeira utilização

NOTA

Abrir e fechar o compartimento das pilhas:

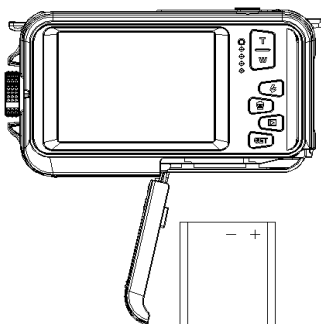
Certifique-se sempre de que a câmara e as suas mãos estão secas.

Certifique-se de que não existem detritos no compartimento da bateria ou no compartimento do cartão de memória.

Certifique-se sempre de que a tampa da bateria está bem fechada e que o bloqueio de segurança está na posição de bloqueado antes de utilizar a câmara.

Passo 1: Inserir a bateria e o cartão de memória

- Deslize o interruptor de bloqueio/desbloqueio na tampa do compartimento das pilhas para a posição de desbloqueio e abra a tampa do compartimento das pilhas, fazendo-a deslizar para abrir.
- Insira a bateria, certificando-se de que a polaridade e

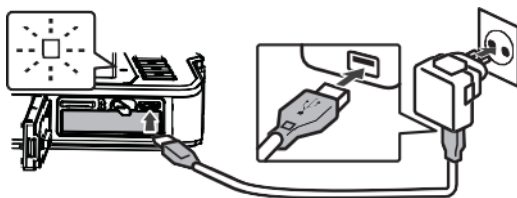


a orientação dos terminais estão correctas.

- Insira o cartão de memória conforme indicado
- Insira o cartão micro SD até ouvir um estalido. Isto confirma que o cartão SD está correctamente instalado.
- Faça deslizar a tampa do compartimento da bateria até encaixar no lugar, para garantir que está bem fechada.

Passo 2: Carregar a bateria

- Abra a porta do compartimento da bateria e ligue a câmara a um adaptador de corrente USB utilizando o cabo micro USB fornecido.
- Ligar o adaptador de rede a uma tomada eléctrica.



- O indicador LED confirma que a bateria está a carregar.
- O processo de carregamento está concluído quando o indicador LED se apaga.

- Desligue o cabo de carregamento da câmara e feche a porta do compartimento da bateria. Certifique-se de que prime o botão de bloqueio/desbloqueio para a posição de bloqueio até ouvir um estalido para garantir uma vedação segura.

Passo 3: Formatar o cartão de memória

NOTA

Para garantir o melhor desempenho da sua câmara, tenha em atenção as seguintes informações importantes:

- Antes de utilizar um cartão micro SD na sua câmara pela primeira vez, certifique-se de que o seu cartão de memória está formatado na câmara. Esta opção encontra-se no menu de definições da câmara:
Menu > Formatar cartão de memória
- **CUIDADO: A formatação apaga todos os dados e ficheiros existentes no cartão.**
Certifique-se de que é feita uma cópia de segurança dos ficheiros importantes antes de formatar o cartão para utilização com a câmara.
- A capacidade máxima do cartão de memória

suportada é de 128 GB.

A utilização de cartões de memória cuja capacidade exceda o limite máximo recomendado pode resultar em erros nos ficheiros.

- O tempo de gravação depende da resolução seleccionada.
- Os cartões de memória com uma classe de velocidade de 6 ou superior são recomendados para a gravação de vídeos. Se utilizar um cartão de memória com uma classe de velocidade inferior, a gravação de vídeo pode parar inesperadamente.

Funções da câmara

Ligar a câmara:

Prima o botão de alimentação na parte superior da câmara para ligar a câmara.

O ecrã LCD é activado para confirmar que a câmara está a funcionar.

Modo de disparo de fotografias:

Quando a câmara é ligada, o ícone de fotografia é apresentado no ecrã LCD para confirmar que a câmara está no modo de fotografia.

Para tirar uma fotografia, prima o botão do obturador.

Depois de tirar uma fotografia, o número apresentado no ecrã mostra quantas mais fotografias podem ser tiradas, tendo em conta as definições actuais e o tamanho do cartão de memória actualmente instalado na câmara.

Quando o cartão SD está cheio, é apresentada uma mensagem no ecrã.

Para continuar, transfira todos os dados do cartão SD para o seu computador ou introduza um novo cartão de memória.


Zoom digital:


A sua câmara tem um zoom digital.


Prima o botão superior para aumentar o zoom e o botão inferior para diminuir o zoom.


Flash incorporado:

Prima o botão "Flash" para activar os diferentes modos de flash.

-  Este símbolo significa "flash desligado".
O flash não dispara neste modo.

-  Este símbolo indica o modo de flash automático. A câmara activa automaticamente o flash quando necessário em condições de pouca luz.

-  Este símbolo indica o modo de flash e o flash é activado sempre que se tira uma fotografia.

-  Este símbolo indica o modo "anti-olhos vermelhos".
O flash da câmara dispara uma série de flashes para reduzir o efeito de olhos vermelhos nas suas fotografias.

Modo de fotografia

No modo de fotografia, prima o botão Menu para aceder aos vários itens do menu de definições, como se segue:

Cena

Estão disponíveis vários modos de cena para facilitar a captura de fotografias em diferentes ambientes.

Se necessário, pode seleccionar um modo que melhor se adapte às condições de disparo.

Prima o botão de alimentação para ligar a câmara.

1. Premir o botão de menu
2. Prima as teclas esquerda/direita para seleccionar "scene" (cena).
3. Prima o botão superior/inferior para seleccionar a cena pretendida.
4. Prima OK para confirmar.

Resolução de fotografias

1. Premir o botão de menu.
2. Prima o botão para a esquerda/direita para seleccionar o tamanho da fotografia.
3. Prima as teclas para cima/para baixo para realçar uma opção de resolução.
4. Prima o botão OK para confirmar a sua selecção. O ícone do tamanho da fotografia é apresentado no ecrã LCD.


Temporizador automático

Utilize o temporizador automático para definir um atraso entre premir o botão do obturador e a câmara tirar a fotografia.

1. Premir o botão de menu.
2. Prima as teclas esquerda/direita do controlador para seleccionar a função de disparador automático.
3. Prima as teclas para cima/para baixo para verificar as opções do temporizador automático.
4. Prima o botão OK para confirmar a sua selecção.

Anti-vibração

A câmara possui uma função anti-vibração que proporciona uma melhor qualidade fotográfica quando não se utiliza um tripé.

1. Premir o botão de menu.
2. Prima as teclas esquerda/direita do controlador para seleccionar a função anti-vibração.
3. Prima as teclas para cima/baixo do controlador para seleccionar a protecção contra vibrações ligada/desligada.
4. Prima OK para confirmar a sua selecção.
5.  Este símbolo é apresentado no ecrã LCD para confirmar que a função anti-vibração está activada.

Reconhecimento facial

Para activar a função de reconhecimento facial.

1. Premir o botão de menu.
2. Prima as teclas esquerda/direita para seleccionar a

função de reconhecimento facial.

3. Prima as teclas para cima/para baixo para activar/desactivar o reconhecimento facial.
4. Prima o botão OK para confirmar a sua selecção.

Fotografias múltiplas (fotografia de série)

Com a função de disparo contínuo, pode tirar 6 fotografias individuais em sucessão rápida com apenas um toque no botão do obturador.

1. Premir o botão de menu
2. Prima as teclas esquerda/direita para seleccionar a função de gravação contínua.
3. Prima as teclas para cima/para baixo para activar/desactivar a gravação contínua.
4. Prima o botão OK para confirmar a sua selecção.

Nota:

Se utilizar a função "Disparo contínuo", a resolução da fotografia é automaticamente alterada para VGA.

Modo de vídeo

Prima o botão de modo para activar o modo de gravação de vídeo.

Prima o botão do obturador para iniciar a gravação.

O ícone de vídeo é apresentado no canto superior esquerdo do ecrã LCD.

O símbolo de gravação pisca para confirmar que está a ser gravado um vídeo.

NOTA

Quando um ficheiro de gravação de vídeo atinge um tamanho de 4 GB, a câmara divide automaticamente a gravação durante a gravação e inicia um novo ficheiro. A gravação não é interrompida, mas a gravação final consiste em 2 ou mais ficheiros, dependendo da duração da gravação e da quantidade total de dados armazenados.

Esta é uma limitação básica de todos os sistemas de ficheiros FAT devido ao tamanho máximo de ficheiro permitido num sistema FAT.

Modo de reprodução

Prima o botão de modo para entrar no modo de reprodução.

No modo de reprodução, pode ver as fotografias e os ficheiros de vídeo actualmente armazenados no cartão de memória.

Também pode rodar, proteger e apagar ficheiros.

Prima o botão de menu no modo de reprodução para aceder às seguintes opções:

Eliminar:

Para apagar uma ou todas as imagens ou vídeos não protegidos:

1. Prima o botão de menu no modo de reprodução.
2. Prima as teclas esquerda/direita para seleccionar a função de apagar.
3. Prima as teclas para cima/para baixo para seleccionar: Esta imagem/Todas as imagens/Cancelar.
4. Prima o botão OK para confirmar a sua selecção.

Virar:

1. Prima o botão de menu no modo de reprodução.
2. Prima as teclas esquerda/direita do controlador para seleccionar a função "rotate".
3. Prima as teclas para cima/para baixo para seleccionar:

90º /180º /270º /Cancelar.

4. Prima o botão OK para confirmar a sua selecção.

Proteger ficheiros:

Proteja fotografias e vídeos para que não sejam eliminados acidentalmente.

1. Prima o botão de menu no modo de reprodução.
2. Prima as teclas esquerda/direita do controlador para seleccionar a função "protect".
3. Prima as teclas para cima/para baixo para seleccionar: bloquear/desbloquear ficheiros individuais ou todos os ficheiros de uma só vez.
4. Premir o botão OK para confirmar.
5. Ao visualizar fotografias ou vídeos, é apresentado um ícone de bloqueio no ecrã para ficheiros protegidos.

Reprodução da apresentação de diapositivos:

Pode escolher durante quanto tempo cada fotografia é apresentada no ecrã quando utiliza o modo de pré-visualização.

Mais definições

Balanço de brancos:

Esta opção ajusta a cor da fotografia e pode ser ajustada consoante a fonte de luz.

1. Prima as teclas esquerda/direita para seleccionar a opção de equilíbrio de brancos no menu de definições.
2. Prima as teclas para cima/para baixo para fazer a sua selecção.

Efeito de cor:

1. Use as teclas direita/esquerda do controlador para iluminar a opção de efeitos no menu de configuração.
2. Prima as teclas para cima/para baixo para fazer a sua selecção.
3. Prima o botão OK para confirmar e guardar a sua selecção.

Nitidez da imagem:

Esta função permite ao utilizador ajustar a nitidez da fotografia para tornar a margem mais clara ou mais suave.

1. Use as teclas esquerda/direita do controlador para iluminar a opção de nitidez no menu de ajustes.
2. Prima as teclas para cima/para baixo para fazer a sua selecção.
3. Prima o botão OK para confirmar e guardar a sua

selecção.

Exposição:

Ajusta o brilho das suas fotografias.

1. Prima as teclas esquerda/direita para seleccionar a opção de exposição.
2. Prima as teclas para cima/para baixo para seleccionar EV (+3 a -3).
3. Prima o botão OK para confirmar e guardar a sua selecção.
1. O símbolo correspondente é apresentado no ecrã LCD.

ISO:

Esta é uma função especial para quando a fonte de luz não é suficiente mas o ambiente em que está a fotografar não permite a utilização do flash.

1. Prima as teclas esquerda/direita do controlador para seleccionar ISO no menu de configuração.
2. Prima as teclas para cima/para baixo para seleccionar o valor ISO: Auto/100/200/400.
3. Prima o botão de menu para guardar. O símbolo correspondente é exibido no ecrã LCD.

Medição da exposição:

A medição da exposição avalia a luz de uma cena para determinar a velocidade do obturador, a abertura ou o ISO correctos.

Medição da exposição ponderada ao centro - avalia a luz no centro da imagem e na área circundante e ignora os cantos

Medição múltipla - utiliza os dados de luz de todo o objecto e calcula a média da definição de exposição final sem ponderar qualquer parte específica do intervalo de medição.

Medição pontual - avalia a luz à volta do ponto de focagem e ignora tudo o resto

1. Prima as teclas esquerda/direita do controlador para iluminar a opção de medição no menu de configuração.
2. Prima as teclas para cima/para baixo para seleccionar a opção pretendida.
3. Prima o botão de menu para guardar. O símbolo correspondente é exibido no ecrã LCD .

Língua:

1. Prima as teclas esquerda/direita para seleccionar a opção de idioma no menu de definições.
2. Prima as teclas para cima/para baixo para seleccionar a opção pretendida.
3. Prima o botão de menu para guardar.

Data/Hora:

1. Prima as teclas esquerda/direita para seleccionar a opção data/hora no menu de definições.
2. Prima as teclas para cima/para baixo para seleccionar a opção pretendida.
Selecione Ligado para carimbar a data e a hora das suas fotografias e gravações de vídeo.
Selecione DESLIGADO se não for necessário um carimbo de data e hora.
3. Para definir a hora e a data, utilize as teclas esquerda/direita para seleccionar o parâmetro a ser definido.
4. Utilize os botões para cima/para baixo para alterar os valores da hora e da data.
5. Prima o botão de modo para sair.

Modo silencioso:

1. Prima as teclas esquerda/direita para seleccionar o modo silencioso no menu de definições.
2. Prima as teclas para cima/para baixo para seleccionar a opção pretendida.

Desligamento automático:

Nota: A predefinição para que a câmara se desligue automaticamente é de 3 minutos.

Isto pode ser definido da seguinte forma:

1. Prima as teclas esquerda/direita para seleccionar a opção de desligar automático.
2. Prima as teclas para cima/para baixo para fazer a sua

selecção.

3. Prima o botão OK para confirmar e guardar a sua selecção.

Nota: Se seleccionar "Off", a câmara só se desliga automaticamente quando a bateria estiver vazia.

Frequência:

Defina a frequência de acordo com a fonte de alimentação local.

1. Prima as teclas esquerda/direita para seleccionar a opção de frequência [HZ].
2. Prima as teclas para cima/para baixo para fazer a sua selecção.
3. Prima o botão OK para confirmar e guardar a sua selecção.

Formatar o cartão de memória:

Consulte "Formatar o cartão de memória" na secção "Introdução" deste manual.

Firmware / definições de fábrica:

Utilize as teclas esquerda/direita para seleccionar a opção de firmware.

O ecrã LCD indica a versão actualmente instalada.

Para repor a câmara nas predefinições de fábrica:

Seleccionar a opção "Predefinição".

Premir Menu/OK

Para continuar, prima o botão para cima e seleccione "SIM".

Prima o botão de menu para concluir a reposição da câmara.

NOTA

As opções do menu de definições diferem consoante o modo (fotografia ou vídeo) em que a câmara se encontra quando o menu é acedido.

Transferência de ficheiros para o PC

1. Ligar a câmara.
2. Seleccionar o modo de reprodução.
3. Ligue a câmara a um computador utilizando um cabo USB.
4. A imagem do disco amovível é apresentada no ecrã, conforme indicado abaixo
5. Clique no disco amovível para ver as fotografias.
6. Pode copiar e colar as fotografias na pasta ou localização que escolher.

WINDOWS:

1. Utilize o cabo USB fornecido com a câmara para ligar a câmara ao computador.
2. Ligar a câmara.
3. "MSDC" aparece no ecrã LCD.
4. Aparece uma janela com uma lista de opções.

Selecione "Abrir pasta para ver ficheiros" e clique em OK.

5. Abra a pasta para ver os ficheiros multimédia.
6. Selecione o suporte de dados e copie os ficheiros desta pasta para o seu computador.

Em alternativa, pode seleccionar os ficheiros e escolher Copiar no menu Editar.

Em seguida, selecione uma pasta e escolha "Inserir" no menu "Editar".

7. Não desligar o cabo durante a transmissão.
Esta acção cancela a transferência contínua de ficheiros para o seu computador.
8. Em seguida, certifique-se de que a ligação da câmara ao Windows está correctamente concluída antes de desligar o cabo.



MAC OS:

1. Utilize o cabo USB fornecido com a câmara para ligar a câmara ao computador.
2. Ligar a câmara.
3. "MSDC" aparece no ecrã LCD.
4. O ícone do dispositivo da câmara é apresentado no ambiente de trabalho.
5. Clique no ícone do dispositivo e abra a pasta para ver os ficheiros multimédia.
6. Seleccione os ficheiros e arraste-os para o seu computador.
7. Não desligue o cabo durante a transferência. Caso contrário, a transferência contínua de ficheiros para o computador será interrompida.
8. Em seguida, certifique-se de que o ícone do dispositivo é arrastado para o caixote do lixo antes de desligar o cabo.
9. Em alternativa, pode também clicar com o botão direito do rato e seleccionar a opção "Eject....".

Resolução de problemas

Se a câmara não funcionar como esperado, consulte a lista de problemas comuns abaixo antes de contactar o seu revendedor.

Problema	Causa/Solução
A câmara não pode ser ligada.	<ul style="list-style-type: none">- A bateria está gasta.- Erro durante a instalação da bateria.
A câmara desliga-se sem aviso.	<ul style="list-style-type: none">- A câmara desliga-se automaticamente para poupar energia (função Auto Power Off activada nas definições da câmara).- A câmara e a bateria podem não funcionar correctamente a baixas temperaturas.- O interior da câmara está quente. Deixe a câmara desligada até que o interior da câmara arrefeça e tente ligá-la novamente.
O ecrã não mostra nada.	<ul style="list-style-type: none">- A câmara está desligada.- A câmara desliga-se automaticamente para poupar energia (Auto Power Off).- As funções só são apresentadas num dos dois ecrãs. Verifique se o outro ecrã está activo.

A câmara fica quente.	A câmara pode ficar quente quando utilizada durante um longo período de tempo, por exemplo, quando grava filmes ou quando é utilizada num ambiente quente. Isto não é uma avaria.
-----------------------	---

Limpar a câmara

Depois de utilizar a câmara na água, desligue-a, certifique-se de que o compartimento da bateria está bem fechado e lave a câmara com água fresca no espaço de 30 minutos.

- O melhor método de limpeza é mergulhar a câmara numa tigela com água fresca durante 10 minutos. Quando a câmara é mergulhada em água, podem sair bolhas de ar dos orifícios de drenagem de água da câmara, como os do microfone ou dos altifalantes. Isto não é um mau funcionamento.
- Não utilize sabão ou detergentes, pois podem comprometer a integridade dos vedantes à prova de água da câmara.
- Depois de enxaguar, deixe a câmara secar à temperatura ambiente.

Dados técnicos

Sensor	5MP CMOS
Resolução de fotografias	(30MP*) 6400x4800 (24MP*) 5600x4200 (20MP*) 5200x3900 (16MP*) 4608x3456 (12MP*) 4000x3000 (8M) 3264x2448 (7M HD) 3648x2048 (5M) 2592x1944 (3M) 2048x1536 (2M HD) 1920x1080
Resolução de vídeo	FHD* 1920x1080 HD 1280x720P VGA 640x480
Ver	Ecrã LCD de 6,8 cm/2,7 polegadas
Memória externa	Cartões Micro SD até 128 GB (não incluídos no âmbito da entrega)
Zoom digital	4x
EV	-3~+3
Balanço de brancos	Automático/Luz do dia/Nuvens/ Fluorescente/incandescente
Cena	Automático/Cena/Portrait/Paisagem nocturna/Retrato nocturno/Alta sensibilidade/Porto/Praia/Festa
ISO	Automático/100/200/400
Temporizador	2s, 5s, 10s

automático	
Formato do ficheiro	JPEG/AVI
Anti-vibração	Sim
Flash	Auto/Forçar o flash/Flash desligado/Anti Red Eye
Reconhecimento facial	Sim
Gravação contínua	Sim
Microfone	Incorporado
Interface	USB Type-C
Bateria	Bateria de lítio de 650mAh
Temperatura de funcionamento	0-40°C

*por interpolação

Âmbito da entrega

- Câmara
- Saco
- Correia de mão
- Cabo USB
- Bateria de lítio
- Instruções de funcionamento EN/DE

As instruções de funcionamento noutras línguas estão disponíveis para descarregamento em <https://bit.ly/3G7SOgk>.

ou

www.easypix.info/download-manuals/download/w3027/

Eliminação



Remoção da embalagem:

Eliminar a embalagem de acordo com o seu tipo.

Adicionar o cartão e o papelão aos resíduos de papel, filme e embalagens de plástico à recolha de materiais recicláveis.



Séparez les éléments avant de trier

IMBALLAGGIO ESTERNO PAP 22 Cartone carta	IMBALLAGGIO INTERNO PAP 22 Cartone carta
RACCOLTA DIFFERENZIATA	Verifica le disposizioni del tuo Comune. Svuotare l'imballaggio. Conferisci in raccolta il contenitore vuoto.



Resíduos de equipamentos eléctricos e electrónicos e/ou baterias eliminados pelos utilizadores em casas particulares na União Europeia:

A presença deste símbolo no produto ou na sua embalagem significa que este não pode ser eliminado juntamente com o lixo doméstico. Deve entregar o seu aparelho e/ou a sua bateria usados no sistema de recolha adequado para a reciclagem de equipamentos eléctricos e electrónicos e/ou de baterias. Para mais informações sobre como reciclar este aparelho e/ou bateria, contacte o seu município, a loja onde comprou o aparelho ou o serviço de recolha de resíduos domésticos. A reciclagem de materiais ajuda a conservar os recursos naturais e garante que a reciclagem é efectuada de forma a proteger a saúde humana e o ambiente.



AVISO

Aviso relativo às pilhas:

- Não desmonte nem bata na bateria . Certifique-se de que a bateria não está em curto-circuito. Não exponha a bateria a temperaturas elevadas. Não continue a utilizar a bateria se esta apresentar fugas ou

dilatação.

- Manter a pilha fora do alcance das crianças.
 - As pilhas podem explodir se forem expostas a um fogo aberto.
- Nunca atire as pilhas para o fogo.
- Eliminar as pilhas usadas de acordo com os regulamentos locais.
 - Antes de deitar fora a unidade, retire a bateria e deite-a fora separadamente.

Declaração de conformidade



Declaração de conformidade da UE Declaramos

que o produto está em conformidade com os requisitos essenciais e outras disposições relevantes das Directivas

2014/30/UE e 2011/65/UE e (UE) 2015/863.

O texto completo da Declaração de Conformidade da UE está disponível em alemão e inglês em

www.easypix.info/download/pdf/doc-w3027.pdf



Declaração de conformidade UKCA

Declaramos que o produto está em conformidade com os Regulamentos de Equipamento de Rádio de 2017 (SI 2017 No.1206).

O texto integral da Declaração de Conformidade do Reino Unido está disponível em inglês no seguinte endereço

www.easypix.info/download/pdf/doc-w3027.pdf