



### **BELANGRIJKE INFORMATIE**

Om een optimale werking van uw camera te garanderen, dient u de volgende belangrijke informatie in acht te nemen:

#### **MicroSD-kaart:**

- Zorg ervoor dat uw geheugenkaart in de camera is geformatteerd voordat u de kaart voor de eerste keer gebruikt (Instellingen > Formaat).
- De maximale capaciteit van de geheugenkaart mag niet groter zijn dan 32GB.

Het gebruik van geheugenkaarten die de aanbevolen maximale capaciteit overschrijden, kan tot bestandsfouten leiden.

- De opnametijd is afhankelijk van de gekozen resolutie.
- Na het bereiken van een maximale video-opnametijd van ca. 29 minuten stopt de camera automatisch met opnemen. Een nieuwe opname moet handmatig opnieuw worden gestart.

#### **Batterijen:**

- Plaats de batterijen en de geheugenkaart voordat u de camera onder water gebruikt. Zorg ervoor dat alle kleppen en deksels gesloten zijn en dat er geen water in de camera kan binnendringen. Als dit gebeurt, schakelt u de camera uit en gebruikt u deze niet onder water.

**⚠ ATTENTIE: Open nooit het batterijvak onder water. Als er tijdens het gebruik vocht op de lens verschijnt, kan het lekken. Verwijder de batterijen en de geheugenkaart en stuur de camera terug naar uw dealer voor reparatie.**

- Als u de camera lange tijd niet gaat gebruiken, verwijder dan de batterijen.

#### **Veiligheidsinstructies:**

**⚠ ATTENTIE: De camera is niet geschikt voor kinderen onder de 36 maanden vanwege verstikkingsgevaar.**

- De camera is waterdicht tot een diepte van 3m. Gebruik de camera niet op grotere diepte.

**⚠ ATTENTIE: Sluit het netsnoer niet met natte handen aan om het risico van elektrische schokken te voorkomen. Open het batterijvak alleen met droge handen en zorg ervoor dat er geen vuil in de camera kan komen bij het plaatsen, vervangen of verwijderen van de batterijen of de SD-kaart.**

- Schakel na gebruik in water de camera uit, zorg ervoor dat het batterijvak goed gesloten is en spoel de camera met schoon water. Gebruik geen zeep of reinigingsmiddelen, omdat deze de waterdichtheid van de camera negatief kunnen beïnvloeden. Laat de camera drogen na het spoelen.

**⚠ ATTENTIE: Bescherm uw camera altijd tegen vallen, stoten en stoten.**

- Houd voldoende afstand tot voorwerpen die sterke magnetische velden of radiogolven genereren, om te voorkomen dat het product wordt beschadigd of de geluids- en beeldkwaliteit wordt aangetast.

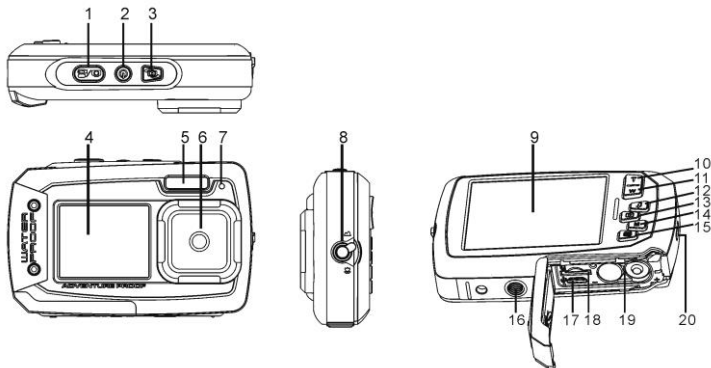
- Bewaar het apparaat koel (bij kamertemperatuur) op een droge en stofvrije plaats en stel het product nooit bloot aan hoge temperaturen of permanent direct zonlicht.

- In het onwaarschijnlijke geval van oververhitting, rook of onaangename geuren die uit het apparaat komen, moet u het onmiddellijk loskoppelen van de laadkabel en de batterij verwijderen om brand te voorkomen.

## 1. Maak kennis met uw camera

3M waterdicht ontwerp  
14.0 Mega pixels resolutie sensor  
Digitale fotocamera  
Digitale video camcorder  
Ingebouwde flitser Light  
4x digitale zoom  
2.7+1.8 "TFT-kleurendisplay  
Micro SD-kaart ondersteuning  
2x AAA alkaline batterijen

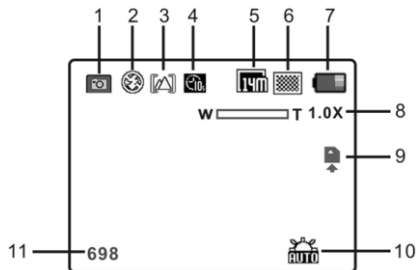
## 2. Functionele onderdelen



1	Sluistertijd	Druk op deze knop foto's te nemen of te starten / stoppen met opnemen van een videoclip, of aan veranderingen in menustand bevestigen.
2	Power aan / uit-knop	Druk op deze knop in te schakelen, drukt u nogmaals uit te schakelen. of druk op het weergeven of verbergen van de status-pictogram op het LCD.
3	LCD-switch Knop	Druk op deze knop om LCD schakelen tussen de kleine monitor en de grote monitor.
4	kleine monitor	Gebruik de kleine monitor om foto's te maken van jezelf
5	Zaklamp	Gebruik de ingebouwde flitser tot het onderwerp extra verlichting geven als het in een donkere omgeving (de beste flitser afstand wordt aanbevolen binnen 1.5m).
6	Lens	Records de afbeelding om te worden genomen. Opmerking: Houd de lens schoon. Vuil en vingerafdrukken van invloed op de kwaliteit van het beeld.
7	Bezig indicator	Als het lampje knippert, is de camera bezig.
8	Macro-schakelaar	<ul style="list-style-type: none"> <li>🌿 Macro modus: Selecteer deze modus om close-up foto's (afstand 11cm - 18cm).</li> <li>▲ Normale modus: Selecteer deze modus om foto's te nemen van 0.5m - oneindig.</li> </ul>
9	LCD-scherm	Display foto's, videoclips, camera-instellingen en menu.
10	Omhoog	In de modus Preview: druk op deze knop om Tele (inzoomen); In de menustand: druk op deze knop om de selectie bar. In de weergavemodus (foto): druk op deze knop om in te zoomen In de afspeelmodus (Video afspelen) modus: druk op het aan /

		pauze start de video.
11	Omlaag / Wide	In de modus Preview: druk op deze knop op Breed (uitzoomen); In de menustand: druk op deze knop om naar beneden de selectie bar. In de weergavemodus (foto): druk op deze knop om uit te zoomen. In de weergavemodus: druk op deze knop om in de thumbnail-modus
12	Links / Flash licht	In de menustand: druk op deze knop voor het linker-selectie; In de weergavemodus: druk op deze knop om de vorige; In Foto oneindige modus Preview: Druk op deze knop om Flash-modi te schakelen, (de flitser kan niet worden gebruikt in de macro-modus) In Foto (inzoomen) Afspeelmodus: indrukken om naar links te bewegen gebied van de foto. In de afspeelmodus (Video afspelen) modus: druk om snel terug te spelen.
13	Rechts / Afspelen	Druk op deze knop om in de weergavestand; In de weergavemodus: druk op deze knop om het volgende; In de menustand: druk op deze knop voor de juiste selectie; In Foto (inzoomen) Afspeelmodus: druk om naar het juiste gebied van de foto. In de afspeelmodus (Video afspelen) modus: naar voren drukt u op om te vasten.
14	Functieschakelaar	Druk op deze knop om te schakelen tussen film en foto-opname modus; In de weergavemodus: druk op deze knop om af te sluiten. In Foto (inzoomen) Afspeelmodus: druk om naar de kom van de foto. In de afspeelmodus (Video afspelen) modus: druk om de video te stoppen.
15	Menu / Verwijderen	In de modus Preview: indrukken om de instellingen menu's in te voeren. In de weergavemodus: Druk op de knop voor een korte tijd aan te gaan "Verwijder een / alle bestanden"-modus; Druk op de knop voor een lange tijd aan te gaan bestand te compileren en systeem menu. In Foto (inzoomen) Afspeelmodus: druk om naar het beneden gedeelte van de foto.
16	Statief aansluiting	Vast te stellen de camera op statief.
17	USB interface	Via deze verbinding kunt u downloaden van foto's en videoclips op een computer.
18	Micro SD-kaartsleuf	SD-kaart opslaglocatie.
19	Batterijhouder	Compartiment voor 2 x AAA batterijen.
20	Strap haak	Haak voor het vastmaken van het polsbandje van de camera.

### 3. Uitleg van de status iconen



Item	Functie	Beschrijving
1	Modus geselecteerd	<ul style="list-style-type: none"> <li> Foto modus.</li> <li> Video capture mode.</li> </ul>
2	Flash-indicator	<ul style="list-style-type: none"> <li> <b>Force flash:</b> De flitser is in elke omgeving.</li> <li> <b>Auto flash:</b> De camera bepaalt of de flitser moet worden gebruikt of niet.</li> <li> <b>Geen flash:</b> De flitser is uitgeschakeld.</li> </ul>
3	Normaal / Macro modus indicator	<ul style="list-style-type: none"> <li> Mode (0.5m - oneindig).</li> <li> Macro-modus (11cm - 18cm).</li> </ul>
4	Zelfontspanner	Toont geselecteerd Self-timer
5	Geselecteerde resolutie	20 M = 5184x3888; 14M = 4320x3240; 8M = 3264x2448; 5M = 2592x1944; 3M = 2048x1536; VGA = 640x480
6	Beeldkwaliteit	<ul style="list-style-type: none"> <li> Superfijn</li> <li> Prima</li> <li> Normaal.</li> </ul>
7	Batterij-indicator	<ul style="list-style-type: none"> <li> De batterijen zijn vol.</li> <li> De batterijen zijn leeg.</li> </ul>
8	Zoom indicator	Toont zoomfactor.
9	De micro SD-kaart indicatie	De micro SD-kaart is geplaatst en zal worden gebruikt als opslag voor foto-en VIDEO
10	Witbalans	Toont geselecteerde Wit-balans modus
11	Photo / Video teller	<b>Foto modus:</b> Aantal foto's waren genomen.

**Video-modus:** Opname tijd in seconde.

## 4. Details voor camera-instellingen

<b>INSTELLEN</b>	<b>Toech</b>	Resolutie	20M pixel resolutie	5184X3888
			14.0M pixel resolutie	4320X3240
			8.0M pixel resolutie	3264x2448
			5.0M pixel resolutie	2592x 1944
			3.0M pixel resolutie	2048 x 1536
			VGA resolutie	640 x 480
		Kwaliteit	Superfijn / Fijn / Normaal	Beeldkwaliteit instelling
		meting	Center / Multi / Spot	metering instelling
		Witbalans	Auto	Automatische witbalans
			Daglicht	Witbalans geselecteerd voor daglicht omliggende
			Bewolkt	Witbalans geselecteerd voor helder omliggende
			Wolfraam	Witbalans geselecteerd voor wolfram verlichting
			Fluorescerende	Witbalans geselecteerd voor fluorescerende omgeving
		ISO	Auto/50/100/200/400/800	Sensitivity select
	Blootstelling	$\pm 2.0$ , $\pm 5/3$ , $\pm 4/3$ , $\pm 1.0$ , $\pm 2/3$ , $\pm 1/3$ , 0	Belichting	
	Self-timer	Aan / Uit	Self-timer instelling	
	Scherpte	Sterke / Normaal / Zacht	Scherpte	
	effect	Normaal / B & W / Sepia / Negatief / Lomo / Pencil Sketch / Rood / Groen / Blauw / Vivid	Effect instelling	
	Datumstempel	Aan / Uit	Datumstempel	
	Quick View	Aan / Uit	Quick view instelling	
<b>Video</b>	Resolutie	VGA 640 x 480 QVGA 320 x 240	Video resolutie ingesteld	
	Pieptoon	Aan / Uit	Pieptoon instelling	
	Frequentie	50Hz / 60Hz	Selecteer macht frequentie in uw regio	
	Auto power off	Uit / 1 minuut / 3 minuten	Auto Power Off selectie	
	Taal	engels/frans/deutsch/ Italiaans/Spaans/ Portugees /Japans	Selecteer display-taal	
	Datum / Tijd	YY/MM/DD	Datum en tijd instellen	

	Formaat	Micro SD kaart	Formaat de geheugenlocatie selectie.
	Standaardinstelling	Annuleren / OK	Standaardinstelling
	Versie		Zie de firmware-versie

**Opmerking:** De camera blijft de laatste instelling wanneer deze is uitgeschakeld.

## 5. Gebruik van de camera

### 5.1 Het installeren van de batterijen

1. Open het batterijdeksel.
2. Steek 2x AAA alkaline batterijen in de camera.
3. Sluit het batterijdeksel.



### 5.2 Plaatsen van een geheugenkaart (niet inbegrepen)

Volg de onderstaande instructies te voegen de optionele micro SD geheugenkaart in de camera.

1. Schakel de camera eerst.
2. Open het batterijdeksel.
3. Plaats de micro SD-kaart in de camera.

**Opmerking:** Er is maar een juiste richting om de micro SD-geheugenkaart in de sleuf. Forceer de kaart in de geheugenkaart-slot, kan de camera en de micro SD-geheugenkaart.

**Opmerking:** De micro SD-geheugenkaart moet worden geformatteerd voordat u foto's. Zie de volgende secties voor meer informatie.



### 5.3 Formatteren van het micro SD-kaart

1. Druk op de menu-knop (☰) in foto of video-modus.
2. Selecteer de setup-modus door op de juiste knop.
3. Selecteer de indeling pictogram door op de W (∨) knop en druk op de sluiterknop om te bevestigen.
4. Kies SD-kaart en bevestig met de sluiterknop.

### 5.4 Instellen van de resolutie

De camera kan worden ingesteld op verschillende resoluties.

1. Druk op de menu-knop (☰) in de foto-modus, selecteert u het pictogram resoluties door W (∨) toets ingedrukt en druk op de sluiterknop om te bevestigen.  
Resoluties: VGA (640 x 480), 3M (2048 x 1536),  
5M(2592x1944); 8M(3264x2448); 14M=4320x3240; 20M=5184X3888.
2. Vijf Zes verschillende resoluties worden weergegeven. Selecteer de gewenste resolutie met behulp van de omhoog of omlaag en druk op de sluiterknop om de selectie te bevestigen.

### 5.5 Fotograferen

1. Zet de camera.
2. Afhankelijk van de afstand tot het object dat wordt gefotografeerd, gebruik macro-schakelaar om de afstand aan te passen. Selecteer de bloem symbool (🌸) als u wenst om een close-up foto (11cm -18 cm) te nemen.  
Als u een video of een foto van de omgeving of mensen (0.5m - oneindig) nemen, stelt de macro schakelen naar de normale modus (▲).
3. Als u niet zeker weet of er voldoende verlichting, zet de automatische flitser (🔆) door op de flash-toets. (Als de accu te laag is, zal de flitser niet worden geactiveerd).
4. Gebruik het LCD-scherm te streven het object dat u wilt fotograferen nemen.
5. Druk Sluiter-knop en wacht totdat het LCD-scherm weer aan.

- Let op:**
- 1) Rekening beeld voor snel bewegende object wordt niet aanbevolen.
  - 2) Afbeelding kan worden vervalst, bij het nemen van foto in een bewegend voertuig.



## 5.6 In-en uitzoemen

De camera kan inzoomen tot 4 keer. In-of uitzoemen door op de knop omhoog of omlaag, zal een nummer verschijnen op het display, 4.x is de maximale zoomfactor.

## 5.7 Self-photographing het gebruik van de kleine monitor

Als u een foto van jezelf te nemen, kunt u gewoon gebruik maken van de kleine monitor LCD-scherm. Volg de onderstaande stappen:

1. Druk op de LCD-switch om over te schakelen naar de kleine monitor.
2. Gebruik de kleine monitor als zoekter te richten op jezelf.
3. Druk op de sluitersknop om de foto van jezelf te nemen.

## 5.8 Self-timer instelling

U kunt gebruik maken van de self-timer functie wanneer u een foto van jezelf of wanneer u een foto zonder flits van een object. Om te voorkomen dat schudden van de camera een statief wordt aanbevolen.

1. Stel de camera in foto-modus.
2. Druk op de MENU-knop (☰). Het menu zal verschijnen.
3. Druk op de W (↘) knop te selecteren Self-timer en bevestig door op de sluitersknop.
4. Druk op de W (↘) knop om de "On" te selecteren.
5. Druk op de sluitersknop om te bevestigen. De self-timer-functie is nu klaar voor gebruik.
6. Richt op het object dat u wilt foto te maken.
7. Druk op de sluitersknop om een foto.
8. De foto zal worden genomen nadat de timer de vertragingstijd van 10 seconden bereikt. De camera zal pieptoon tijdens de vertragingstijd.

## 5.9 Opnemen van videoclips

1. Druk op de MODE toets om de videoclip mode (📹).
2. Voor het instellen van de resolutie, Druk op de MENU-knop (☰) en selecteer resolutie, druk op de sluitersknop om te bevestigen. Twee resoluties worden weergegeven. 720P(1280 x 720), VGA (640 x 480), QVGA ( 320 x 240).
3. Druk op de sluitersknop om het opnemen van video te starten, op de rechter toets om te pauzeren en druk nogmaals op de sluitersknop om de opname te stoppen. De videoclip zal nu worden opgeslagen als een AVI-bestand in het geheugen van de camera.

**Na het bereiken van een maximale video-opname tijd van 29 minuten zal de camera automatisch stoppen. De opname kan alleen handmatig worden hernieuwd.**

## 5.10 afspelen foto's

De camera biedt twee opties voor het afspelen van: a) Single b) Miniatuur

1. Druk op de Weergave (🖼️) knop om in de weergavestand.
2. De laatst gemaakte foto of video clip wordt weergegeven. Druk op de W (↘) om in de thumbnail-modus. Druk op de Links / Rechts / Omhoog / omlaag-knop om het gewenste beeld te selecteren en druk op de sluitersknop om te bekijken.
3. In het volledige scherm, drukt u op de T (↖) om in te zoomen op de foto.
4. Om het beeld te verschuiven in de zoom-in-modus, drukt u op de sluitersknop en gebruik vervolgens de Mode / Menu / knoppen Links / Rechts.
5. Druk op de Menu (☰) knop in de weergavefunctie, drukt u opnieuw op en houdt de Menu-knop totdat het menu-opties weergegeven. Selecteer diavoorstelling en het instellen

van de gewenste diashow manier. Druk op de sluiterknop om te bevestigen. De foto's zijn opgeslagen in de micro SD-kaart worden weergegeven in volgorde automatisch. Om diavoorstelling te stoppen, drukt u op de knop Menu.

6. Druk op de Menu (☰) knop in de weergavefunctie, drukt u opnieuw op en houdt de menu-knop ingedrukt totdat het menu-opties weergegeven. Selecteer foto-effect en druk op de sluiterknop. Selecteer het gewenste effect door op de omhoog / omlaag-knop en druk op de ontspanknop om te bevestigen. Het beeld wordt opgeslagen als een afzonderlijke afbeelding.

## 5.13 Afspelen videoclips

1. Wanneer videoclips worden weergegeven, drukt u op de Omhoog om te beginnen met het afspelen van de video en druk op de Omhoog te drukken om het afspelen te onderbreken.
2. Druk op rechter knop om snel vooruit of druk op linker knop om terug te spoelen.
3. Druk op de mode knop om stoppen and af te sluiten.

## 5.14 Verwijder foto's en videoclips

U kunt een enkele foto / video clip, of u alle foto's / video clips in het geheugen.

Volg de onderstaande instructies te verwijderen foto.

1. Druk op de (☒) knop om de weergave-modus.
2. Druk op links of rechts knop om foto selecteren / video clip te verwijderen.
3. Druk op de MENU / delete-knop (☒) en selecteer "Verwijderen Dit Image (Video)" of "All".
4. Druk op de sluiterknop, en kies vervolgens OK om te bevestigen.
5. Druk op de menu knop om af te sluiten.

**OPMERKING:** Selecteer "All" en druk op de sluiterknop om te bevestigen, worden alle foto's en video's worden verwijderd. Foto's die worden beschermd tegen per ongeluk wissen kan niet worden verwijderd. Om foto's te verwijderen, stelt u de beveiligingsinstelling voor de set foto's naar de modus (afdeling 5.11) opheffen, en volg het bestand te verwijderen procedure

# 6. Aansluiten op een PC

Het apparaat kan worden aangesloten op de computer als apparaat voor massaopslag en overdracht foto / video-bestanden voor opslag.

# 7. Specificaties

Sensor	14,0 Megapixel CMOS sensor
Beeldresolutie	20.0 megapixels: (5184X3888)
	14.0 megapixel: (4320X3240)
	8.0 megapixel: (3264x2448)
	5.0 megapixel: (2592x1944)
	3.0 megapixel: (2048x1536)
	VGA: (640x480)
Lens	F/2.8 f = 8.5mm

Scherpstelafstand	0.5m. Oneindig
Macro modus	11cm – 18cm
Digitale zoom	4x
Flitser	Built-in (Auto / kracht / off)
LCD display	2.7+1.8 "TFT-kleurendisplay
Witbalans	Auto / Daglicht / Bewolkt / Fluorescent / Tungsten
Videomodus	30fps@VGA & 30fps @QVGA met micro SD-kaart
Externe geheugenkaart	Ondersteunt SD kaarten tot 32GB
Bestandsformaat	Foto: JPEG, Video: AVI
Zelfontspanner	10 seconden
PC-interface	USB 2.0
Stroombron	2 AAA-alkalinebatterijen

## 8. Systemvereisten

Besturingssysteem	Win XP, Vista, Win7, Win8, Win10, Mac OSX 10.6.8 of hoger
CPU	Pentium III of hoger
RAM	Minstens 64MB
Interface	USB port
CD	4x speed cd-rom of hoger

## 9. Probleemoplossing

Probleem	Oorzaak	Oplossing
Kan niet inschakelen van de camera	Low battery power. Batterij geplaatst op verkeerde polariteiten.	Vervangen of installeren van de batterij correct.
Foto's kunnen niet worden opgeslagen bij het nemen van foto's.	De geheugenkaart is niet goed geformatteerd.	Formateer het geheugen in de setup-modus van de camera. Zie paragraaf 5.3.
Kan niet vinden verwisselbare schijf na het aansluiten van de camera op de computer.	Verbinding mislukking.	Zorg ervoor dat alle kabelverbindingen zijn beveiligd en de computer opnieuw opstarten indien nodig.
Flash werkt niet.	Batterij is te laag.	Vervang met nieuwe 2 AAA alkaline batterijen.
De batterijen gebruikt tot	Onjuiste of oud, opgebruikt,	Vervang met nieuwe 2 AAA

zeer snel.	batterij	alkaline batterijen.
De foto's zijn wazig	<ol style="list-style-type: none"> <li>1. De camera is niet constant gehouden</li> <li>2. De lens van de camera is vuil.</li> </ol>	<ol style="list-style-type: none"> <li>1. Houd de camera gestaag tot hij piept bij het maken van video-foto.</li> <li>2. Maak de lens schoon met een zachte droge doek.</li> </ol>

#### HOW TO OPEN THE BATTERY COMPARTMENT OF THE CAMERA

Push the release lever toward the rear of the camera.

At the same time place your fingernail under the cover in the middle of the camera and slide the compartment to the outside.

The battery compartment cover can now be hinged upward.



Alle productspecificaties zijn correct op het moment van drukken en kunnen zonder voorafgaande kennisgeving worden gewijzigd. Easypix GmbH behoudt zich het recht voor om fouten of weglatingen te maken.

Voor technische hulp bezoek onze supportafdeling op [www.easypix.eu](http://www.easypix.eu).

#### VERKLARING VAN CONFORMITEIT

De fabrikant verklaart hierbij dat de CE-markering op dit product is aangebracht in overeenstemming met de essentiële eisen en de relevante bepalingen van de Europese richtlijnen.



De verklaring van conformiteit kan hier gedownload worden:

[http://www.easypix.info/download/pdf/doc\\_w1400.pdf](http://www.easypix.info/download/pdf/doc_w1400.pdf)

#### AFVAL



##### Verpakking weggoien

Sorteer de materialen van de verpakking. Voeg karton en karton toe aan het papierafval, de folie moet gerecycled worden.



**Verwijdering van afgedankte elektrische en elektronische apparatuur en/of batterijen door consumenten in particuliere huishoudens in de Europese Unie.**

Dit symbool op het product of de verpakking geeft aan dat het product niet met het huishoudelijk afval mag worden weggegooid. U dient uw afgedankte apparatuur en/of accu's/accu's in te leveren bij de juiste inzamelpunten voor het recyclen van elektrische en elektronische apparatuur en/of accu's/accumulators. Voor meer informatie over het recyclen van deze apparatuur en/of batterijen kunt u contact opnemen met uw gemeente, de winkel waar u de apparatuur hebt gekocht of een afvalverwerkingsbedrijf. Recycling van materialen draagt bij aan het behoud van natuurlijke

hulpbronnen en zorgt voor een veilige manier om te recyclen voor de menselijke gezondheid en het milieu.



### **Batterij Waarschuwing**

- Haal de batterij niet uit elkaar en raak de batterij niet aan. Zorg ervoor dat er geen kortsluiting in de batterij ontstaat. Stel de batterij niet bloot aan hoge temperaturen. Gebruik de batterij niet als deze lekt of uitzet.
- Als de batterij door een verkeerd type wordt vervangen, bestaat er explosiegevaar.
- Houd de batterij uit de buurt van kinderen.
- Batterijen kunnen exploderen bij blootstelling aan een open vuur. Gooi nooit batterijen in het vuur.
- Gooi gebruikte batterijen weg in overeenstemming met de plaatselijke voorschriften.
- De batterij moet worden verwijderd en gescheiden worden afgevoerd voordat u het apparaat weggooit.



### **Waarschuwing voor kleine onderdelen**

De camera is niet geschikt voor kinderen onder de 3 jaar vanwege het risico van verstikking.



Made in China / Only for EU

**easypix**<sup>®</sup>

LIFESTYLE ELECTRONICS