

easypix®

V512 Style

Bedienungsanleitung

1. Ihre Kamera

1.1 Leistungsmerkmale

- 5.0 Mega-Pixel Sensorauflösung
- Video-Clips
- Audio-Aufnahme
- Web-Kamera
- Integriertes Mikrofon und Voice-Rekorder
- Integriertes Blitzlicht
- TV-Ausgang
- 2.4" LTPS Vollfarben-Display
- Interner 16MB Flash-Speicher und Unterstützung für SD-Karte
- Treiber für Windows 2000/ME/XP/Vista, sowie MAC 9.x und X.x
- Makro-Modus

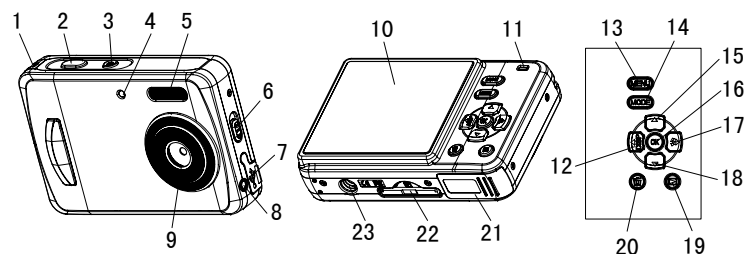
1.2 Technische Daten

Sensor	5.0 Mega-Pixel CMOS-Sensor
Bildauflösung	12.0 Mega-Pixel: (4032x3024) (Hardware-Interpolation)
	8.0 Mega-Pixel: (3264x2448) (Hardware-Interpolation)
	5.0 Mega-Pixel: (2560x1920)
	3.1 Mega-Pixel: (2048x1536)
	1.3 Mega-Pixel: (1280x960)
	300K Pixel: (640x480)
Objektiv	F/2.8 f=8.5mm
Fokusbereich	0.5m. ~ unendlich
Makro-Modus	11cm – 18cm
Digital-Zoom	8 x
Blitzlicht	Integriert (Auto/Ein/Aus)
LCD-Display	2.4" Vollfarben-LTPS TFT
Weißabgleich	Auto/Tageslicht/Wolken/Tungsten/Neon
Video-Mode	30fps@QVGA & 20fps@VGA
Integrierter Speicher	16MB Flash-Speicher
Bildkapazität für 16MB Speicher (Die Anzahl der Aufnahmen hängt wesentlich vom Bildinhalt ab.)	VGA: (640x480) -- 138 Aufnahmen
	1.3M: (1280x960) -- 54 Aufnahmen
	3.1M: (2048x1536) -- 28 Aufnahmen
	5.0M: (2560 x 1920) -- 21 Aufnahmen
	8.0M: (3264x2448) -- 14 Aufnahmen
	12M: (4032x3024) -- 3 Aufnahmen
Externe Speicherkarte	SD-Unterstützung bis zu 2GB
Datei-Format	Bildaufnahmen: JPEG, Video: AVI, Audio: WAV
Selbstausröser	2/10/10+2 Sekunden
PC-Schnittstelle	USB 1.1
TV-Ausgang	NTSC/PAL
Stromversorgung	2 x AAA Alkaline-Batterien. (Aufladbare Batterien nicht empfohlen.)

1.2 Systemanforderungen

Betriebssystem	Windows 2000/ME/XP /Vista oder höher Mac 9.x oder höher
CPU	Pentium II oder höher
RAM	Minimum 64MB
Schnittstelle	USB-Port
CD	4x CD ROM oder höher

2. Komponenten und Bedienungselemente:



1	Öse für Trageschleife	Öse für Befestigung der Trageschleife an der Kamera.
2	Auslöser	Betätigen Sie diese Taste für Foto-Aufnahmen, oder für Kurzfilmaufnahmen Start/Stopp.
3	Hauptschalter Ein/Aus	Betätigen Sie diese Taste, um einzuschalten; betätigen Sie die Taste nochmals, um auszuschalten.
4	Selbstausröser-Indikator	Blinkt während der Selbstausröser abwärts zählt.
5	Blitzlicht	Verwenden Sie den integrierten Blitz, um den Aufnahmegegenstand bei Dunkelheit besser auszuleuchten (die optimale Blitzdistanz ist bis 1,5m)
6	Makro-Umschalter	Makro-Modus: Verwenden Sie diesen Modus, um Nahaufnahmen zu machen. (Distanz 11cm - 18cm). Normal-Modus: Verwenden Sie diesen Modus, um Aufnahmen in einer Entfernung von 0.5m – unendlich zu machen.
7	USB-Schnittstelle	Über diese Schnittstelle können Sie Fotos und Videos auf einen Computer herunter laden.
8	AV-Port	Für den Anschluss an ein TV-Gerät.
9	Objektiv	Dient der Aufnahme von Fotos und Kurzfilmen. Hinweis: Halten Sie das Objektiv stets sauber. Schmutz und Fingerabdrücke können die Aufnahmequalität negativ beeinflussen.
10	LCD-Bildschirm	Anzeige von Fotoaufnahmen, Kurzvideos sowie der Einstellungen und des Funktionen-Menüs.
11	Busy-LED	Die Kamera führt einen Vorgang aus während der Indikator aufleuchtet.
12	Links/Display	Für Menü-Auswahl „LINKS“ und LCD-Anzeige Ein/Aus.
13	Menu	Für Kameraeinstellungen.
14	Modus	Betätigen, für die unterschiedlichen Betriebsmodi.
15	AUF	AUF & Digital-Zoom „In“
16	OK	Betätigen Sie die Taste, um Änderungen zu bestätigen.
17	Rechts/Blitz	Für Menü-Auswahl „Rechts“ und Einstellung des Blitz-Modus.
18	Abwärts	Abwärts & Digital-Zoom „Out“
19	Wiedergabe	Betätigen Sie die Taste für den Anzeigemodus.
20	Löschen	Betätigen, um ein Foto im Anzeigemodus zu löschen.
21	Batteriefach	2xAAA Alkaline-Batterien
22	SD-Kartenfach	SD-Kartenfach.
23	Stativverbindung	Befestigung der Kamera an einem Stativ.

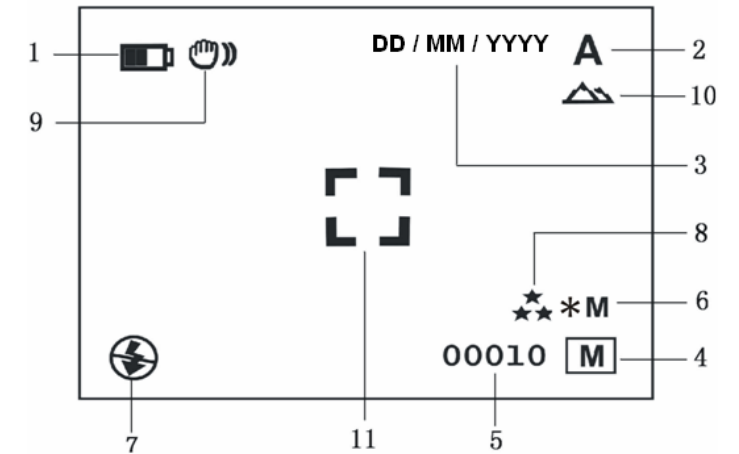
3. Technische Details für die Kamera-Einstellungen

Aufnahme	Größe	12M Pixel Auflösung	4032 x 3024
		8.0M Pixel Auflösung	3264 x 2448
		5.0M Pixel Auflösung	2560 x 1920
		3.1M Pixel Auflösung	2048 x 1536
		1.3M Pixel Auflösung	1280 x 960
		VGA Auflösung	640 x 480
	Qualität	Fein(Vorgabe)/Standard/Economy	Bildqualität-Einstellung
	Szene-Modus	Auto(Vorgabe)/Sport/Nacht/Portrait/Horizontal/Hintergrundlich	Szenen-Einstellungen
	Belichtung	+/-2, +/-5/3, +/-4/3, +/-2/3, +/-1/3, +/-1, 0(Default)	Belichtungsstufen
	Weißabgleich	Auto (Vorgabe)	Automatischer Weißabgleich
		Tageslicht	Weißabgleich für Tageslichtumgebung
		Wolken	Weißabgleich für Wolken
		Tungsten	Weißabgleich für Tungsten-Licht
		Neonlicht	Weißabgleich für Neonlicht
ISO	Auto(Vorgabe)/100/200	Empfindlichkeit Auswahl	
Farbmodus	Standard(Vorgabe)/Lebhaft/ Sepia / Monochrom	Farbeinstellung	
Farbsättigung	Normal(Vorgabe)/Hoch/Niedrig	Farbsättigung-Einstellungen	
Schärfe	Normal(Vorgabe)/Hart/Weich	Kantenschärfe-Einstellungen	
Selbstausröser	2 Sek.	Einstellung der Verzögerungszeit auf 2 Sek. bis Bildaufnahme	
	10 Sek.	Einstellung der Verzögerungszeit auf 10 Sek. bis Bildaufnahme	
	10+2s	Einstellung der Verzögerungszeit auf 10 Sek. bis Bildaufnahme, und dann alle 2 Sekunden automatisch ein Bild.	
Datum Eingabe	Aus (Vorgabe)/Set	DD,MM,YYYY	
Zeitstempel	Aus (Vorgabe)/Nur Datum/Datum & Zeit	Einblendung von Datum und / oder Zeit in Aufnahmen.	
Fortlaufende Aufnahme	Fortlaufende Aufnahme	Kann fortlaufend bis zu 3 Bildern innerhalb von 10 Sekunden aufnehmen.	
Formatierung	Ausführen/Abbrechen	Formatieren der Speicherkarte	
Einstellungen	Sprache	Englisch(Vorgabe)/T-Chinesisch/S-Chinesisch/Französisch/Deutsch/Italienisch/Spanisch/Portugiesisch	Auswahl der Anzeigesprache
	Auto "Aus"	1/3/5 Min und Aus	Auto "Aus" nach 1 Min., 3 Min.(Vorgabe) oder 5 Min. wenn keine Tastenbetätigung.
	Sys. Rücksetzung	Ausführung/Abbruch	Vorgabeeinstellungen wieder aufrufen.
	Netzfrequenz (Flicker)	50Hz	Vorherrschende Netzfrequenz in Europa
		60Hz	Vorherrschende Netzfrequenz in Amerika

TV-Ausgang	NTSC	Amerikanisches und japanisches Video-Format
	PAL	Europäisches Video-Format.
USB	PC-Kamera	Einsatz als PC-Webcam
	Externes Laufwerk	Funktioniert als externer Massenspeicher

Hinweis: Die Kamera speichert den letzten Betriebsmodus und die Einstellungen beim Ausschalten

4. Erklärung der Status-Symbole



Position	Funktion	Beschreibung
1	Batteriestand-Indikator	Die Batterie ist vollständig aufgeladen. Die Batterie ist leer.
2	Aufnahme-Mode	Einstellung für Fotoaufnahmen Einstellung für Video-Aufnahmen
3	Datumstempel	Einblendung von Datum /Monat/Jahr in das Bild
4	Indikator für internen Speicher oder SD-Karten	Bilder werden in integriertem Speicher gespeichert Bilder werden auf SD-Karte gespeichert
5	Foto / Video-Aufnahmezähler	Foto-Modus :Anzahl der verbleibenden Aufnahmen die noch gespeichert werden können; Video-Modus: Verbleibende Aufnahme-Zeit in Sekunden; Wiedergabe-Modus: Die Anzahl der gespeicherten Aufnahmen oder Video-Clips.
6	Einstellung Auflösung	12M= 4032x3024; 8M= 3264x2448; 5M=2560x1920; 3.1M = 2048x1536; 1.3M=1280x960; VGA=640x480;
7	Blitzlicht-Indikator	: Blitz immer ein. : Auto-Blitz: Die Kamera bestimmt ob ein Blitz verwendet wird oder nicht. : Kein Blitz: Der Blitz bleibt immer aus.
8	Bildqualität	Die Bildqualität ist "Fein" (Vorgabe). Die Bildqualität ist "Standard". Die Bildqualität ist "Economy".
9	Helligkeit Alarm	Warnt den Benutzer die Kamera ruhig zu halten.
10	Normal / Makro Modus-Indikator	Normal-Modus (0.5m – unendlich) Makro-Modus (11cm –18cm)
11	Bildmitte	

5. Der Einsatz der Kamera

5.1 Batterien Installation

- Öffnen Sie das Batteriefach.
- Legen Sie 2 Alkaline-Batterien des Typs “AAA” in die Kamera ein.
- Schalten Sie die Kamera ein.
 - Drücken Sie auf den mit POWER bezeichneten Hauptschalter, um die Kamera einzuschalten (nochmals drücken, um wieder auszuschalten).

5.2 Speicherkarte installieren (nicht mitgeliefert)

Diese Kamera verfügt über einen internen Speicher. Der interne Speicher kann durch eine externe SD Speicherkarte (nicht mitgeliefert) erweitert werden.

Beachten Sie bitte die nachfolgenden Hinweise zur Installation einer optionalen Speicherkarte in der Kamera.

- Schalten Sie die Kamera zuerst aus.
- Führen Sie die SD-Karte in die Kamera ein.

***Hinweis:** Die SD Karte kann nur korrekt ausgerichtet in das Kartenfach eingeführt werden. Versuchen Sie niemals die SD-Speicherkarte unter Gewaltanwendung in das Kartenaufnahmefach einzuführen, da dadurch sowohl die Kamera also auch die SD-Speicherkarte beschädigt werden könnten.*

***Hinweis:** Die SD-Speicherkarte muss formatiert werden, bevor Sie Aufnahmen darauf speichern können. Bitte beachten Sie die nachfolgenden Hinweise hierzu.*

5.3 Formatieren der SD-Speicherkarte

- Betätigen Sie die Menu-Taste.
- Rufen Sie das Einstellungen-Menü (Setup) mittels der Recht-Taste auf.
- Betätigen Sie OK, um zu bestätigen, und wählen Sie den gewünschten Menüpunkt mittels der Tasten “Auf” oder “Ab” aus.
- Betätigen Sie “OK”, um die Karte oder den Speicher der Kamera zu formatieren.

5.4 Einstellen der Bildauflösung

Diese Kamera kann Aufnahmen mit unterschiedlicher Bildauflösung erstellen.

- Betätigen Sie die MENÜ-Taste, um die gewünschte Auflösungsstufe einzustellen.
 - Auflösung: VGA (640 x 480), 1.3M (1280 x 960), 3.1M (2048 x 1536), 5M (2560 x 1920), 8M (3264 x 2448), 12M (4032 x 3024)
- Es werden sechs verschiedene Auflösungsstufen angezeigt. Wählen Sie die gewünschte Bildauflösung mittels der Tasten ▲ oder ▼, und betätigen Sie die OK-Taste, um die Auswahl zu bestätigen.

5.5 Fotos aufnehmen

- Schalten Sie die Kamera ein, indem Sie die “EIN/AUS”-Taste betätigen.
- Aktivieren Sie die MODUS-Taste, um den Foto-Modus (**A**) zu aktivieren.
- Verwenden Sie, abhängig von der Entfernung zum Objekt, den Makro-Schalter, um die Entfernung korrekt einzustellen. Wählen Sie das Blumen-Symbol (🌸), wenn Sie eine Nahaufnahme (11cm – 18cm) machen möchten.
 - Bringen Sie den Makro-Schalter in die Normal-Einstellung (▲) (0,5m – unendlich), wenn Sie Aufnahmen der Umgebung oder von Personen machen möchten.
- Wenn Sie nicht sicher sind, ob die Beleuchtung der Aufnahme ausreichend ist, dann schalten Sie den Automatik-Blitz (⚡**A**) ein, indem Sie die Blitz-Taste betätigen. (Der Blitz wird nicht ausgelöst, wenn die Batterie dafür zu schwach ist).
- Verwenden Sie den LCD-Bildschirm, um den gewünschten Bildausschnitt zu wählen.
- Betätigen Sie den Auslöser-Taste und halten Sie die Kamera dabei 2 – 3 Sekunden so ruhig wie möglich, bis wieder ein Bild im LCD-Bildschirm sichtbar ist.

Vorsicht: 1) Wir empfehlen nicht Aufnahmen von schnell bewegten Objekten zu machen. 2)Das Bild könnte verzerrt aufgenommen werden, wenn Sie Aufnahmen aus einem schnell fahrenden Fahrzeug heraus machen.

5.6 Zoom “In” und “Out”

Diese Kamera ist mit einem 8-fach Zoom ausgerüstet.

- Aktivieren Sie die Zoom-Funktion mittels der Tasten▲ oder▼; die Zahl im Display zeigt die Zoom-Stufe an. 8.0 ist das maximale Zoom.
- Sie können die Zoomstufe kontinuierlich mittels der Tasten “AUF” oder “AB” einstellen.

5.7 Aufnahmen mittels der Selbstauslöser-Funktion erstellen.

Sie können die Selbstauslöser-Funktion für die Erstellung von Fotoaufnahmen verwenden, in denen Sie selbst erscheinen, oder von Objekten, für deren Aufnahmen die Kamera so ruhig wie möglich gehalten werden muss, z.B. mittels eines Stativs.

- Stellen Sie den Foto-Modus ein.
- Betätigen Sie die MENÜ-Taste. Das Kurzmenü erscheint.
- Betätigen Sie ▼, um den Selbstauslöser-Modus zu aktivieren, und betätigen Sie „OK“ und ▲ oder ▼, um die gewünschte Verzögerungszeit einzustellen: 2 Sekunden / 10 Sekunden / 10+2 Sekunden oder „aus“.
- Betätigein Sie die “OK”-Taste, um die Einstellungen zu bestätigen. Die Selbstauslöserfunktion ist nun einsatzbereit.
- Richten Sie die Kamera auf das gewünschte Objekt.
- Betätigen Sie den AUSLÖSER (SHUTTER), um eine Aufnahme zu machen.
- Die Selbstauslöser-LED an der Vorderseite der Kamera blinkt nun.
- Das Bild wird aufgenommen, nachdem das von Ihnen eingestellte Zeitintervall abgelaufen ist, und die Kamera erzeugt einen einzelnen Piepton.

5.8 Aufnahme von Video-Clips

- Betätigen Sie die MODUS-Taste, um den Video-Modus auszuwählen.
- Betätigen Sie die AUSLÖSER-Taste (SHUTTER), um die Video-Aufnahme zu beginnen, und betätigen Sie die AUSLÖSER-Taste (SHUTTER) nochmals, um die Aufnahme wieder zu beenden. Der Video-Clip wird als Datei im „AVI“-Format im Kameraspeicher festgehalten.
- Betätigen Sie die MENÜ-Taste, um die gewünschte Auflösung, EV und WB (Weißabgleich) einzustellen, und betätigen Sie mit OK.

5.9 Fotoaufnahmen ansehen

- Betätigen Sie die PLAYBACK-Taste (ANSICHT), gefolgt von den Tasten ◀ oder ▶ , um einen Video-Clip oder ein Foto auszuwählen.
- Betätigen Sie die ▲, und die Ansicht wird um den Zoom-Faktor 2x vergrößert; betätigen Sie ▲ nochmals, und die Ansicht wird um den Zoom-Faktor 3 vergrößert ... bis zu 8-fach Zoom.
- Bestätigen Sie mittels “OK”, betätigen Sie die Tasten ▲ , ▼,◀ oder ▶ , um das Bild im Display zu verschieben.
- Betätigen Sie die MENÜ-Taste, um den Menüpunkt DIA-SHOW (SLIDE SHOW) auszuwählen, und bestätigen Sie mit “OK”. Die Aufnahmen auf der Kamera oder auf Ihrer SD-Karte werden nun automatisch aufeinanderfolgend in einer Diashow angezeigt.

5.10 Video-Clips abspielen

- Betätigen Sie OK während das Vorschaubild für einen Video-Clip angezeigt wird, um diesen abzuspielen, und betätigen Sie die ABWÄRTS-Taste, um die Wiedergabe zu beenden.
- Betätigen Sie OK, um die Wiedergabe zu pausieren.
- Betätigen Sie die PLAYBACK-Taste (WIEDERGABE) nochmals, um die Wiedergabe zu beenden.

5.11 Sprachaufnahmen

- Betätigen Sie die MODUS-Taste, um den Sprachaufnahme-Modus zu aktivieren.
- Betätigen Sie die AUSLÖSER-Taste (SHUTTER), um eine Aufnahme zu starten, und betätigen Sie nochmals, um anzuhalten.

5.12 Fotos und Kurzvideos löschen

Sie können eine einzelne Aufnahme/Video-Clip oder alle Fotoaufnahmen/Video-Clips aus dem Speicher löschen.

5.12.1 Fotos löschen

Beachten Sie die nachfolgenden Hinweise zum Löschen von Fotos aus dem Speicher.

- Betätigen Sie die WIEDERGABE-Taste (PLAYBACK), um den Anzeigemodus zu aktivieren.
- Betätigen Sie die MENÜ-Taste, und wählen Sie den Menüpunkt „Löschen Ein/Löschen Alle“, und bestätigen Sie mit „OK“.
- Wenn Sie den Menüpunkt “Bild sichern” (Protect Picture) wählen, dann kann diese Datei oder die Aufnahme nicht unbeabsichtigt gelöscht werden.
- Betätigen Sie die “MENÜ”-Taste, um den Vorgang zu beenden.

***HINWEIS:** Wenn Sie den Menüpunkt “Alle Löschen” wählen und mittels „OK“ bestätigen, dann werden alle gespeicherten Aufnahmen gelöscht.*

5.12.2 Eine Aufnahme direkt löschen

- Betätigen Sie die “PLAYBACK”-Taste, um den Anzeigemodus aufzurufen.
- Wählen Sie das gewünschte Foto (Kurzvideo), das Sie löschen möchten, und betätigen Sie die LÖSCHEN-Taste 🗑 (DELETE).
- Bestätigen Sie mittels “OK”.

6. Kamera-Treiber Installation

Der Kameratreiber auf der Begleit-CD muss zur Nutzung der Kamera unter den folgenden Anwendungen installiert werden:
Für Windows ME, Windows 2000, Windows XP und Windows Vista: Nur für den Einsatz als PC-Kamera. (Der Treiber für das Herunterladen von Aufnahmen/Videos ist bereit im Betriebssystem enthalten.)

6.1 De-Installation alter Treiber und Geräte

Es kann sein, dass zwischen einem alten, bereits auf dem PC installierten Treiber und einem neuen Treiber ein Konflikt auftritt. In diesem Fall sollten Sie alte Treiber vor der Installation eines neuen Treibers zuerst deinstallieren.

- Starten Sie Windows im “Safe-Modus” (betätigen Sie F8 während Windows startet, und wählen Sie anschließend “Safe-Modus” im angezeigten Start-Menü aus.)
- Klicken Sie auf “Start – Einstellungen – Systemsteuerung”, und führen Sie einen Doppelklick auf das Symbol “Software” aus.
- Suchen Sie alle installierten Programme für ähnliche oder alte Geräte, und entfernen Sie diese, indem Sie die Taste „Ändern/Entfernen“ anklicken. Im „Safe-Modus“ kann es sein, dass manche Programme zweimal angezeigt werden. Entfernen Sie in diesem Fall auch die zweite Anzeige für ein Programm.
- Führen Sie einen Neustart aus.

6.2 Installation des Treibers für Windows ME / Windows 2000 / Windows XP / Windows Vista

***Hinweis:** Stellen Sie sicher, dass alle anderen Programme vor der Installation geschlossen wurden.*

***Hinweis:** Bei der Installation unter Windows XP/Vista, erscheint möglicherweise eine Meldung, die besagt, dass der Treiber nicht signiert ist. Die Funktionalität des Programms wird dadurch jedoch in keiner Weise eingeschränkt. Bitte klicken Sie in diesem Fall auf „Ja“, um die Installation fortzusetzen.*

***Hinweis:** Zum Beispiel: ‘D:\’ zeigt den Laufwerksbuchstaben für das CD-ROM-Laufwerk an. Der Buchstabe kann auf Ihrem System jedoch ein anderer sein.*

- Legen Sie die CD-ROM in das Laufwerk des Computers ein. Der Installationsvorgang beginnt automatisch. Wenn die Installation nicht automatisch beginnt, dann gehen wie folgt vor:
 - Wählen Sie “Ausführen” im Windows Startmenü.
 - Schreiben Sie [D:\SETUP.EXE] und klicken Sie auf 'OK', um die Software zu installieren.
- Das Installationsprogramm wird nun gestartet.
- Wählen Sie die gewünschte Installationssprache.
- Klicken Sie auf “Treiber Installieren”, um die Installation des Kamera-Treibers auszuführen. Folgen Sie den Bildschirmhinweisen.
-

6.3 Anschließen der Kamera

Diese Kamera kann auf zwei Arten an Ihrem PC angeschlossen werden: Als Massenspeicher, oder als PC-Kamera für Videokonferenzen über das Internet.

6.3.1 Anschluss als Massenspeicher

- Schalten Sie die Kamera mittels der “EIN/AUS”-Taste ein.
- Betätigen Sie die MENÜ-Taste, gefolgt von der RECHTS-Taste, um das Einstellungen-Menü aufzurufen.
- Betätigen Sie die▼-Taste, um den Eintrag “USB”-Verbindung auszuwählen.
- Betätigen Sie die Tasten ▲ oder ▼ , um den Laufwerk-Modus auszuwählen.
- Betätigen Sie OK, um die Einstellungen zu bestätigen.
- Verbinden Sie die Kamera mit dem Computer.
- Windows erkennt automatisch die angeschlossene Kamera. Die Kamera funktioniert nun als externes Wechsellaufwerk.

6.3.2 Anschluss der Kamera als PC-Kamera

Nach dem Anschluss der Kamera an den PC können Sie diese als Webcam für Videokonferenzen unter Windows NetMeeting oder Windows Messenger verwenden.

(Sie müssen den entsprechenden Treiber vor dem Anschluss der Kamera an den Computer installieren.)

- Schalten Sie die Kamera ein, indem Sie die „EIN/AUS“-Taste betätigen.
- Betätigen Sie die MENÜ-Taste, gefolgt von der RECHTS-Taste, um die das Einstellungen-Menü aufzurufen.
- Betätigen Sie die▼-Taste, um die USB-Verbindung zu wählen.
- Betätigen Sie die Tasten ▲oder▼ , um den PC-Kameramodus auszuwählen.
- Bestätigen Sie mit “OK”.
- Schließen Sie die Kamera an den Computer an.
- Windows erkennt nun automatisch die angeschlossene Kamera. Sie können die Kamera nun als Webcam verwenden.

7. Störungssuche

Störung	Ursache	Abhilfe
Kamera kann nicht mittels des Hauptschalters (Power) eingeschaltet werden.	Schwache Batterie. Batterie wurde verkehrt eingelegt.	Alle Batterien korrekt einlegen und austauschen.
Fotos können bei der Aufnahme nicht gespeichert werden.	Die Speicherkarte, oder der integrierte Speicher wurden nicht korrekt formatiert.	Formatieren Sie den Speicher im SETUP-Modus für die Kamera. Bitte beachten Sie Abschnitt 5.3.
Wechsellaufwerk kann nach dem Anschluss der Kamera an den Computer nicht gefunden werden.	1. Verbindung Fehler. <p>2. Der Betriebsmodus der Kamera wurde nicht korrekt auf „Wechsellaufwerk“ eingestellt.</p>	1. Stellen Sie sicher, dass alle Kabelverbindungen sicher und korrekt ausgeführt wurden, und führen Sie einen Neustart des Computers aus, falls nötig. <p>2. Aktivieren Sie den Modus für den Betrieb als Wechsellaufwerk; beachten Sie Abschnitt 6.3.1 (System-Einstellungen; USB-Anschlüsse).</p>
Blitz funktioniert nicht.	Batterie ist zu schwach.	Legen Sie neue ALKALINE-Batterien ein.
Batterien sind sehr schnell leer.	Sie verwenden den falschen Batterietyp.	Legen Sie neue ALKALINE-Batterien ein.
Die Fotos sind überbelichtet	Der Blitz wurde in den Dauerblitz-Modus ⚡ unter heller Umgebung eingestellt.	Bringen Sie den Blitz in die Einstellung “Auto-Modus” ⚡ A .
Fotos sind unscharf	1. Die Kamera wurde nicht ruhig gehalten. <p>2. Das Objektiv ist verschmutzt.</p> <p>3. Die Kamera ist in den falschen Modus eingestellt.</p>	1. Halten Sie die Kamera bei der Aufnahme so ruhig wie möglich bis Sie einen Piepton hören. <p>2. Reinigen Sie das Objektiv mittels eines weichen, trockenen Tuchs.</p> <p>3. Stellen Sie den Macro-Modus entsprechend der Entfernung zum Objekt ein.</p>
Ein Warnhinweis erscheint: “Kein Aufnahmegerät erkannt”, erscheint beim Anschluss als PC Webcam.	1. Konflikt mit anderen Kamera- oder Video-Treibern. <p>2. Der Modus wurde nicht korrekt auf “PC-Kamera” eingestellt.</p>	1. Entfernen Sie andere Kamera-Treiber vollständig von Ihrem System. Gelegentlich kann es sein, dass Sie Ihr System neu installieren müssen. <p>2. Aktivieren Sie den “PC”-Modus für die Kamera; beachten Sie Abschnitt 6.3.2 hierzu (System-Einstellungen, USB-Verbindung).</p>
Keine Vorschau im PC-Kamera-Modus	“Vorschau” wurde im Optionen-Menü für den PC nicht eingestellt.	Klicken Sie auf “Vorschau” (Preview) im Optionen-Menü), um die Einstellung zu aktivieren.



Nur für EU

AM-D562K-ADE-CLV-R1