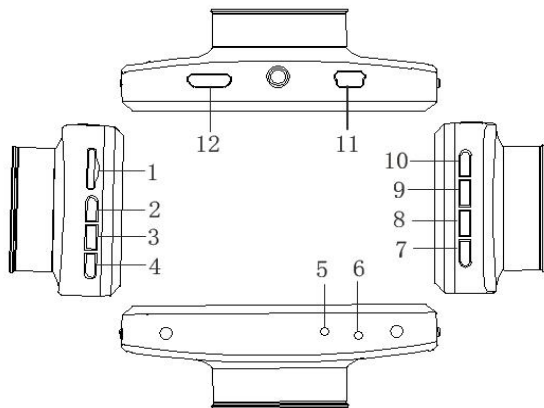


easypix[®]

SV5

STREETVISION



1) Υποδοχή TF

3) Μενού

5) Μικρόφωνο

7) Ενεργοποίηση / Ενεργοποίηση φωτισμού οθόνης/

Απενεργοποίηση

8) Κλείδωμα

9) Τρόπος Λειτουργίας

11) USB

2) Επάνω

4) Κάτω

6) Επικοινωνία

10) Πλήκτρο OK / Παύση

12) Έξοδος HDMI



ΣΗΜΑΝΤΙΚΕΣ ΠΛΗΡΟΦΟΡΙΕΣ

Για να διασφαλίσετε τη βέλτιστη λειτουργία της φωτογραφικής σας μηχανής, λάβετε υπόψη τις ακόλουθες σημαντικές πληροφορίες:

Η κάμερα πρέπει να συνδεθεί στην πρίζα του αναπτήρα του αυτοκινήτου μέσω του μετασχηματιστή εναλλασσόμενου ρεύματος για σωστή λειτουργία.

Κάρτα MicroSD:

- Βεβαιωθείτε ότι η κάρτα μνήμης έχει διαμορφωθεί στη φωτογραφική μηχανή πριν χρησιμοποιήσετε για πρώτη φορά την κάρτα (Ρυθμίσεις > Μορφή).
- Η κάρτα μνήμης μέγιστης χωρητικότητας που υποστηρίζεται είναι 32GB.

Η χρήση καρτών μνήμης που υπερβαίνουν τη μέγιστη συνιστώμενη χωρητικότητα ενδέχεται να προκαλέσει σφάλματα στο αρχείο.

- Για καλύτερα αποτελέσματα, συνιστούμε να χρησιμοποιείτε υψηλής ποιότητας κάρτες Micro SD Class 10 με U3 High Speed ή υψηλότερες.

Οδηγίες ασφαλείας:



ΠΡΟΕΙΔΟΠΟΙΗΣΗ: Η φωτογραφική μηχανή δεν είναι

κατάλληλη για παιδιά κάτω των 36 μηνών λόγω κινδύνου πνιγμού.



ΠΡΟΕΙΔΟΠΟΙΗΣΗ: Να προστατεύετε πάντα τη

φωτογραφική μηχανή από πτώσεις, χτυπήματα και χτυπήματα.

- Διατηρήστε επαρκή απόσταση από αντικείμενα που παράγουν ισχυρά μαγνητικά πεδία ή ραδιοκύματα, όπως ηλεκτρικές συσκευές, για να αποφευχθεί η βλάβη του προϊόντος ή η επίδραση του ήχου και της ποιότητας εικόνας.
- Αποθηκεύστε τη συσκευή σε θερμοκρασία ξηρού χώρου χωρίς σκόνη και μην εκθέτετε ποτέ το προϊόν σε υψηλές θερμοκρασίες ή σε μόνιμο άμεσο ηλιακό φως.
- Στην απίθανη περίπτωση υπερθέρμανσης, καπνίσματος ή δυσάρεστων οσμών που βγαίνουν από τη συσκευή, αποσυνδέστε την αμέσως από το καλώδιο φόρτισης και αφαιρέστε την μπαταρία για να αποφύγετε πυρκαγιά.

ΠΕΡΙΓΡΑΦΗ ΛΕΙΤΟΥΡΓΙΑΣ

1) Υποδοχή TF - Υποδοχή κάρτας μνήμης

2) Επάνω / Γρήγορα προς τα πίσω

Λειτουργία I: Σελίδα επάνω

Στο μενού ρυθμίσεων ή στη λειτουργία αναπαραγωγής, πατήστε σύντομα το **【Επάνω (Up)】** για να πλοηγηθείτε προς τα επάνω.

Λειτουργία II: Πίσω Αναζήτηση

Στην λειτουργία αναπαραγωγής, πατήστε σύντομα το **【Επάνω (Up)】** για να πραγματοποιήσετε πίσω αναζήτηση.

3) Μενού

Στην κατάσταση αναμονής, πιέστε σύντομα το **【Μενού (Menu)】** για να μπειτε στο μενού ρυθμίσεων

Πιέστε σύντομα **【Επάνω (Up)】** ή **【Κάτω (Down)】** για να επιλέξετε τις επιλογές του μενού

Πατήστε **【OK】** για επιβεβαίωση.

Πατήστε **【Μενού (Menu)】** για έξοδο από τη σελίδα ρύθμισης μενού.

Η διαδικασία των ρυθμίσεων μενού είναι η ίδια σε λειτουργία βίντεο, λειτουργία κάμερας και στην λειτουργία αναπαραγωγής.

4) Κάτω / Γρήγορη προώθηση

Λειτουργία I: Μεταβίβαση στην κατω σελίδα

Στο μενού ρυθμίσεων ή στη λειτουργία αναπαραγωγής, πατήστε σύντομα **【Κάτω (Down)】** για να πλοηγηθείτε προς τα κάτω.

Λειτουργία II: Γρήγορη προώθηση

Στη λειτουργία αναπαραγωγής, πιέστε σύντομα **【Κάτω (Down)】** για να πραγματοποιήσετε γρήγορη προώθηση.

5) Μικρόφωνο - Ενσωματωμένο μικρόφωνο για εγγραφή ήχου

6) Επαναφορά

Πιέστε το κουμπί Επαναφορά (Reset) για να επανεκκινήσετε την κάμερα.

**7) Ενεργοποίηση / Ενεργοποίηση φωτισμού οθόνης/
Απενεργοποίηση**

Πατήστε παρατεταμένα για να ενεργοποιήσετε / απενεργοποιήσετε την κάμερα.

Λειτουργία I: Ενεργοποίηση

Πατήστε το κουμπί **【Ενεργοποίηση (Power)】** και κρατήστε το

πατημένο για 3 δευτερόλεπτα για να ενεργοποιήσετε την κάμερα. Αφού ενεργοποιήσετε την κάμερα, θα ξεκινήσει αυτόματα η εγγραφή.

Για την απενεργοποίηση:

Πατήστε το πλήκτρο **【Ενεργοποίηση (Power)】** και κρατήστε το για 3 δευτερόλεπτα.

Η κάμερα θα αποθηκεύσει αυτόματα τα τρέχοντα αρχεία βίντεο και τις ρυθμίσεις χρήστη και θα τερματιστεί.

Λειτουργία II: Ενεργοποίηση / απενεργοποίηση φωτισμού οθόνης

Πατήστε σύντομα το **【Ενεργοποίηση (Power)】** για να ενεργοποιήσετε ή να απενεργοποιήσετε τον φωτισμό οθόνης

8) Κουμπί κλειδώματος

Κατά τη διάρκεια της εγγραφής, πατήστε σύντομα για να προστατέψετε το τρέχον αρχείο από διαγραφή

9) Τρόπος Λειτουργίας

Λειτουργία : Αλλαγή κατάστασης λειτουργίας

Σε κατάσταση αναμονής, πιέστε σύντομα το **【Λειτουργία (Mode)】** για εναλλαγή μεταξύ διαφορετικών λειτουργιών (βίντεο / κάμερα / αναπαραγωγή).

10) Πλήκτρο OK / Παύση

Λειτουργία 1: Επιβεβαίωση επιλεγμένου στοιχείου στο μενού

Στην κατάσταση αναμονής βίντεο / λειτουργία κάμερας / αναπαραγωγής, πιέστε σύντομα **【Μενού (Menu)】** για να μπείτε στο μενού.

Πατήστε το κουμπί **【Επάνω/Κάτω (Up/ Down)】** για περιήγηση και πιέστε **【OK】** για επιβεβαίωση.

Λειτουργία 2: Έναρξη / διακοπή εγγραφής βίντεο.

Στην λειτουργία βίντεο, πατήστε σύντομα **【OK】** για να ξεκινήσετε τη λήψη βίντεο και πιέστε ξανά **【OK】** για να σταματήσετε τη λήψη βίντεο.

Λειτουργία 3: Κάμερα

Σε λειτουργία κάμερας, πατήστε σύντομα το **【OK】** για να τραβήξετε μια φωτογραφία.

Λειτουργία 4: Παύση αναπαραγωγής βίντεο

Στην λειτουργία αναπαραγωγής, πατήστε σύντομα το **【OK】** για να διακόψετε την αναπαραγωγή του βίντεο. Πιέστε σύντομα **【OK】** για να ξεκινήσει πάλι η αναπαραγωγή.

11) USB

Διεπαφή δεδομένων USB

Λειτουργία 1: Σύνδεση με υπολογιστή για την μεταφορά δεδομένων

Λειτουργία 2: Σύνδεση σε εξωτερική παροχή ρεύματος για τη φόρτιση της μπαταρίας ή για τη λειτουργία της φωτογραφικής μηχανής.

12) Έξοδος HDMI

Συνδέστε ένα καλώδιο HDMI σε αυτή τη θύρα για να παρακολουθήσετε το περιεχόμενό σας σε μια εξωτερική οθόνη όταν βρίσκεστε στην λειτουργία αναπαραγωγής.

ΕΙΔΙΚΑ ΧΑΡΑΚΤΗΡΙΣΤΙΚΑ

Αισθητήρας δυνάμεων G

Αυτή η φωτογραφική μηχανή διαθέτει ενσωματωμένο αισθητήρα G. Σε περίπτωση σοβαρής πρόσκρουσης του οχήματος, η κάμερα θα αποθηκεύσει και θα προστατεύσει το εγγεγραμμένο βίντεο από την αντικατάστασή του και αυτό θα υποδεικνύεται με το

εικονίδιο "lock" στην οθόνη. Αυτό το προστατευμένο αρχείο βίντεο δεν θα αντικατασταθεί κατά την κανονική λειτουργία.

Σημείωση: Η ευαισθησία του αισθητήρα είναι ρυθμιζόμενη και οι ρυθμίσεις του μπορεί να αλλάξουν από το μενού ρύθμισης σύμφωνα με τις προτιμήσεις σας.

Λειτουργία κλειδώματος αρχείου με το πάτημα ενός κουμπιού

Αυτή η φωτογραφική μηχανή διαθέτει επίσης λειτουργία κλειδώματος γρήγορου κλειδώματος, η οποία σας επιτρέπει να επισημάνετε με μη αυτόματο τρόπο τα αρχεία που θέλετε να προστατεύσετε από τη διαγραφή κατά τη διάρκεια της κανονικής εγγραφής και της διαδικασίας επανεγγραφής.

Για να προστατέψετε ένα αρχείο, ενώ βρίσκεστε σε λειτουργία βίντεο, πιέστε σύντομα **【Κλειδώματος (Lock)】** και η τρέχουσα εγγραφή θα προστατευτεί.

Αυτόματη ενεργοποίηση / απενεργοποίηση

Η κάμερά σας θα ενεργοποιηθεί αυτόματα και θα ξεκινήσει η εγγραφή όταν το όχημα είναι ενεργό.

Αυτό θα επιβεβαιωθεί από τη φωτεινή ένδειξη φόρτισης και την ένδειξη εγγραφής βίντεο θα αναβοσβήσει.

Όταν το όχημα απενεργοποιηθεί, η κάμερα θα αποθηκεύσει αυτόματα το εγγεγραμμένο βίντεο και θα απενεργοποιηθεί.

Όλα τα εγγεγραμμένα βίντεο θα αποθηκευτούν στην τοποθετημένη κάρτα μνήμης σε πολλά ξεχωριστά αρχεία.

Όταν η κάρτα μνήμης είναι γεμάτη, η κάμερα θα αντικαταστήσει αυτόματα το πρώτο (παλαιότερο) αρχείο.

Χειροκίνητη ενεργοποίηση / απενεργοποίηση

Κρατήστε πατημένο το κουμπί **【Ενεργοποίηση (Power)】** για 3 δευτερόλεπτα για να ενεργοποιήσετε την κάμερα.

Για να απενεργοποιήσετε την κάμερα, πατήστε ξανά

【Ενεργοποίηση (Power)】 για 3 δευτερόλεπτα.

Σημείωση: Η κάμερα θα απενεργοποιηθεί αυτόματα όταν η μπαταρία είναι χαμηλή.

Λειτουργία φωτογραφίας

Ενεργοποιήστε την κάμερα και πιέστε το **【Λειτουργία (Mode)】** για να εισέλθετε στη λειτουργία φωτογραφίας. Το εικονίδιο στην επάνω αριστερή γωνία θα αλλάξει από βίντεο σε φωτογραφία.

Πιέστε το **【OK】** για να τραβήξετε μια φωτογραφία.

Πιέστε το **【Λειτουργία (Mode)】** για να επιστρέψετε στη λειτουργία βίντεο.

Αναπαραγωγή βίντεο / φωτογραφιών

Ενεργοποιήστε την κάμερα και πατήστε σύντομα το **【Λειτουργία (Mode)】** δύο φορές για να μεταβείτε στη λειτουργία αναπαραγωγής.

Πιέστε το **【Επάνω (Up)】** / **【Κάτω (Down)】** για να επιλέξετε ένα αρχείο φωτογραφίας για προβολή ή αρχείο βίντεο για αναπαραγωγή.

Πιέστε το **【OK】** για να επιβεβαιώσετε την επιλογή σας.

Για να βγείτε από την λειτουργία αναπαραγωγής, πατήστε σύντομα το **【Λειτουργία (Mode)】**

ΡΥΘΜΙΣΗ ΩΡΑΣ

Στην κατάσταση αναμονής και ενώ δεν υπάρχει πραγματοποιείται εγγραφή βίντεο, πιέστε σύντομα το **【Μενού (Menu)】** για να μπειτε στο μενού ρυθμίσεων.

Πατήστε **【Επάνω (Up)】** / **【Κάτω (Down)】** για να μετακινήσετε το δρομέα στην επιλογή ρύθμισης ώρας / ημερομηνίας.

Πατήστε το **【OK】** για να μπειτε στο μενού ρύθμισης ώρας.

【Σημείωση】 : Παρακαλούμε βεβαιωθείτε ότι η ώρα και η

ημερομηνία είναι αποθηκευμένες σωστά για να διασφαλίσετε ότι οι ακριβέστερες πληροφορίες είναι διαθέσιμες σε περίπτωση συμβάντος.

ΛΕΙΤΟΥΡΓΙΑ USB

Συνδέστε την κάμερα με την θύρα USB ενός υπολογιστή χρησιμοποιώντας το καλώδιο USB. Η οθόνη θα προβάλλει δυο επιλογές: Χώρος Αποθήκευσης και Κάμερα Υπολογιστή. Πιέστε το **【Επάνω (Up)】** / **【Κάτω (Down)】** και επιλέξτε την επιθυμητή ενέργεια, πατώντας το πλήκτρο **【OK】** .

ΤΕΧΝΙΚΕΣ ΠΡΟΔΙΑΓΡΑΦΕΣ

Αισθητήρα G	Ενσωματωμένο
Μέγεθος οθόνης LCD	3" /7.6cm (16:9)
Φακός	140°
Ανάλυση βίντεο	Full HD (1728x1296) Με παρεμβολή, Full HD (1920x1080), HD (1280x720)
Βίντεο μορφή	MP4
Καταγραφή βρόχου	Ναί
Ανίχνευση κίνησης	Ναί
Ανάλυση φωτογραφίας	12M, 10M, 8M, 5M, 3M, 2M, VGA, 1.3M
Φορμά φωτογραφιών	JPG
Κάρτα μνήμης	Κάρτα SDHC TF έως 32GB (δεν περιλαμβάνεται)
Μικρόφωνο	Ναί
Συχνότητα	50HZ/60HZ

Λειτουργία USB	1: Δίσκος USB 2: Κάμερα PC
Διασύνδεση ισχύος	5V 1A

ΕΠΙΛΥΣΗ ΠΡΟΒΛΗΜΑΤΩΝ

- **Για προβλήματα που αντιμετωπίζονται κατά την κανονική λειτουργία, παρακαλούμε να δοκιμάσετε τις παρακάτω λύσεις:**
 - **Δεν είναι δυνατή η λήψη φωτογραφιών και βίντεο:**
Βεβαιωθείτε ότι υπάρχει αρκετή διαθέσιμη μνήμη στην κάρτα ή ότι δεν είναι προστατευμένη.
 - **Η κάμερα σταματάει αυτόματα την λήψη κατά την διάρκεια της:**
Βεβαιωθείτε ότι χρησιμοποιήτε μια συμβατή SDHC κάρτα μνήμης με υψηλές ταχύτητες εγγραφής. Συνιστάται κάρτα Class 10 ή καλύτερη.
 - **Μήνυμα “File Error” κατά την προβολή φωτογραφιών ή βίντεο:**
Βεβαιωθείτε ότι η κάρτα είναι σωστά διαμορφωμένη πριν από την πρώτη χρήση.
 - **Το βίντεο είναι θολό:**
Βεβαιωθείτε ότι ο φακός της κάμερας είναι καθαρός, χωρίς αποτυπώματα και σκόνη.

- **Μαύρη εικόνα όταν βιντεογραφείται σκηνικό με ουρανό ή νερό :**
Σκηνές με μεγάλη αντίθεση χρωμάτων θα επιρεάσουν την αυτόματη λειτουργία έκθεσης του φακού. Παρακαλείστε να την ρυθμίσετε κατάλληλα.
- **Το χρώμα του βίντεο σε μια συνεφιασμένη ημέρα και σε χώρο με τεχνητό φωτισμό είναι παραμορφωμένο:**
Στο μενού της κάμερας επιλέξτε την επιλογή 'white balance' και βάλτε την στο αυτόματο.
- **Υπάρχει τρεμοπαίξιμο ή θόρυβος στην εικόνα:**
Στο μενού επιλογών ρυθμίστε την συχνότητα σε 50Hz ή 60Hz ανάλογα με την συχνότητα του τροφοδοτικού ρεύματος.
- **Η κάμερα έχει κολλήσει ή δεν ανταποκρίνεται:**
Πραγματοποιήστε επαναφορά στις εργοστασιακές ρυθμίσεις με την πίεση του κουμπιού Reset.
Σημείωση: Μετά την επαναφορά θα χρειαστεί να ρυθμίσετε την ημερομηνία και την ώρα.



Όλες οι προδιαγραφές του προϊόντος είναι σωστές κατά την εκτύπωση και υπόκεινται σε αλλαγές χωρίς προηγούμενη ειδοποίηση. Η Easyrix GmbH διατηρεί το δικαίωμα σφάλματος ή παράλειψης.

Για τεχνική βοήθεια, επισκεφθείτε την περιοχή υποστήριξης μας στη διεύθυνση www.easypix.eu.

ΣΥΜΜΟΡΦΩΣΗ

Ο κατασκευαστής δηλώνει ότι η σήμανση CE εφαρμόστηκε στο προϊόν StreetVision SV5 σύμφωνα με τις βασικές απαιτήσεις και άλλες σχετικές διατάξεις των ακόλουθων οδηγιών CE:

2014/53 / ΕΕ

2011/65 / ΕΚ RoHS

2014/30 / ΕΕ EMV

2012/19 / ΕΚ WEEE



Η δήλωση συμμόρφωσης ΕΚ μπορεί να τηλεφορτωθεί εδώ:

http://www.easypix.info/download/pdf/doc_sv5.pdf



ΔΙΑΘΕΣΗ

Απορρίψτε τη συσκευασία

Για διάθεση, ξεχωριστή συσκευασία σε διαφορετικούς τύπους. Το χαρτόνι και η σανίδα πρέπει να απορρίπτονται καθώς το χαρτί και το φύλλο πρέπει να ανακυκλωθούν.



Απόρριψη αποβλήτων ηλεκτρικού και ηλεκτρονικού εξοπλισμού ή / και μπαταρίας από χρήστες σε ιδιωτικά νοικοκυριά στην Ευρωπαϊκή Ένωση.

Αυτό το σύμβολο στο προϊόν ή στη συσκευασία υποδηλώνει ότι αυτό δεν μπορεί να απορριφθεί ως οικιακά απόβλητα. Πρέπει να απορρίψετε τον απόβλητο εξοπλισμό ή / και την μπαταρία σας, μεταφέροντάς την στο κατάλληλο πρόγραμμα επιστροφής για την ανακύκλωση ηλεκτρικού και ηλεκτρονικού εξοπλισμού ή / και μπαταρίας. Για περισσότερες πληροφορίες σχετικά με την ανακύκλωση αυτού του εξοπλισμού ή / και της μπαταρίας, επικοινωνήστε με το γραφείο της πόλης, το κατάστημα από το οποίο αγοράσατε τον εξοπλισμό ή την υπηρεσία διάθεσης οικιακών αποβλήτων. Η ανακύκλωση υλικών θα συμβάλει στη διατήρηση των φυσικών πόρων και θα διασφαλίσει ότι ανακυκλώνονται με τρόπο που να προστατεύει την ανθρώπινη υγεία και το περιβάλλον.



Η φωτογραφική μηχανή δεν είναι κατάλληλη για παιδιά κάτω των 3 ετών λόγω κινδύνου πνιγμού.



Made in China / Only for EU

easypix®
LIFESTYLE ELECTRONICS