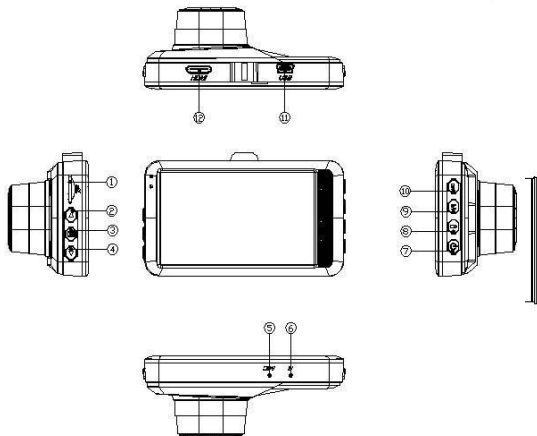


easypix®
SV4
STREETVISION



1) Slot per scheda di memoria

3) Tasto menù

5) Microfono

7) Power

9) Mode

11) USB

2) Su

4) Giù

6) Reset

8) Blocco

10) Tasto OK / Pausa

12) Uscita HDMI



INFORMAZIONI IMPORTANTI

Per garantire il funzionamento ottimale della fotocamera, si prega di osservare le seguenti informazioni importanti:

La fotocamera deve essere collegata alla presa dell'accendisigari

utilizzando l'adattatore CA per il corretto funzionamento.

Scheda MicroSD:

- Assicurarsi che la scheda di memoria sia formattata nella fotocamera prima di utilizzare la scheda per la prima volta (Impostazioni > Formato).

- La scheda di memoria di capacità massima non deve essere più grande di 32GB.

L'uso di schede di memoria che superano la capacità massima consigliata può causare errori di file.

- Per ottenere i migliori risultati, si consiglia di utilizzare schede Micro SD di alta qualità Classe 10 con U3 High Speed o superiore.

Istruzioni di sicurezza:

⚠ ATTENZIONE: La fotocamera non è adatta a bambini sotto i 36 mesi a causa del pericolo di soffocamento.

⚠ ATTENZIONE: Proteggere sempre la fotocamera da cadute, colpi e urti.

- Mantenere una distanza sufficiente da oggetti che generano forti campi magnetici o onde radio, per evitare di danneggiare il prodotto o di compromettere la qualità del suono e dell'immagine.

- Conservare il dispositivo al fresco (a temperatura ambiente) in un luogo asciutto e privo di polvere e non esporre mai il prodotto ad alte temperature o alla luce solare diretta permanente.

- Nel caso improbabile di surriscaldamento, fumo o odori sgradevoli che fuoriescono dall'apparecchio, scollegarlo immediatamente dal cavo di carica e rimuovere la batteria per evitare incendi.

DESCRIZIONE DELLE FUNZIONI

1) Slot per scheda di memoria – Slot per memory card

2) Su

Pagina su

Nel menù delle impostazioni o nella modalità di riproduzione, premere brevemente **【Su (Up)】** per spostarsi verso l'alto.

3) Tasto menù

In modalità standby, premere brevemente **【Menu】** per accedere al menù impostazioni

Premere brevemente **【Su (Up)】** o **【Giù (Down)】** per selezionare le opzioni del menù

Premere brevemente **【OK】** per confermare.

Premere brevemente **【Menu】** per uscire dalla pagina impostazioni del menù.

La procedura di impostazione del menù è la stessa nelle modalità video, fotocamera e riproduzione.

4) Giù

Pagina giù

Nel menù impostazioni o nella modalità riproduzione, premere brevemente **【Giù (Down)】** per navigare verso il basso.

5) Microfono - Microfono incorporato per la registrazione audio

6) Reset

Premere brevemente il tasto Reset per riavviare la fotocamera.

7) Power

Per accendere

Premere a lungo **【Power】** e tenere premuto 3 secondi per accendere la fotocamera.

Dopo l'accensione, la fotocamera inizia a registrare automaticamente.

Per disattivare:

Premere a lungo **【Power】** e tenere premuto per 3 secondi.

La fotocamera salva automaticamente il file video corrente e le impostazioni dell'utente, poi si spegne.

8) Blocco

Durante la registrazione, premere brevemente per proteggere il file corrente dalla cancellazione.

9) Mode

Funzione: cambio della modalità

In modalità standby, premere brevemente **【Mode】** per passare da una modalità all'altra (video / fotocamera / riproduzione).

10) Tasto OK/Pausa

Funzione 1: conferma la voce di menù selezionata

In modalità standby video / fotocamera / riproduzione, premere brevemente **【Menu】** per accedere al menù.

Premere brevemente **【Su / Giù (Up/Down)】** per scorrere, quindi premere **【OK】** per confermare.

Funzione 2: Avvia / ferma la registrazione video.

In modalità video, premere brevemente **【OK】** per iniziare a registrare video e ripremere brevemente **【OK】** per interrompere la registrazione video.

Funzione 3: Fotocamera

In modalità fotocamera, premere brevemente **【OK】** per scattare

una foto.

Funzione 4: mette in pausa la riproduzione del video

In modalità riproduzione, premere brevemente **【OK】** per mettere in pausa la riproduzione del video. Premere brevemente **【OK】** per avviare nuovamente la riproduzione.

11) USB

Interfaccia dati USB

Funzione 1: connessione al PC per il trasferimento dei dati

Funzione 2: collegamento a un alimentatore esterno per caricare la batteria o utilizzare la fotocamera.

12) Uscita HDMI

Collegare un cavo HDMI a questa porta per visualizzare i contenuti su un televisore mentre è in modalità di riproduzione

CARATTERISTICHE SPECIALI

G-sensor

Questa fotocamera è dotata di un G-sensor incorporato. In caso di grave impatto del veicolo, la fotocamera salva e protegge il video registrato in modo che non sia sovrascritto e ciò verrà indicato dall'icona di 'blocco' sullo schermo. Questo file video protetto non verrà sovrascritto durante il normale funzionamento.

Nota: la sensibilità del G-Sensor è regolabile e le sue impostazioni possono essere modificate nel menù di impostazione in base alle proprie preferenze.

Funzione di blocco a pressione singola

La fotocamera dispone anche di una funzione di blocco a pressione singola, che consente di contrassegnare manualmente i file che si

desidera proteggere dalla cancellazione durante la normale registrazione e sovrascrittura della fotocamera.

Per proteggere un file, mentre si è in modalità video, premere brevemente **【Lock】** e la registrazione corrente sarà protetta.

Accensione automatica On / Off

La fotocamera si accende automaticamente e inizia a registrare all'accensione del veicolo.

Ciò sarà confermato dall'indicatore di carica illuminato, quando l'indicatore di registrazione video lampeggia.

Quando l'alimentazione del veicolo viene spenta, la fotocamera salva automaticamente il video registrato e si spegne.

Tutti i video registrati vengono salvati in più file separati nella scheda di memoria inserita.

Quando la scheda di memoria è piena, la fotocamera sovrascrive automaticamente il primo file (quello più vecchio).

Accensione manuale On / Off

Premere a lungo **【Power】** per 3 secondi per accendere la fotocamera.

Ripremere a lungo **【Power】** per 3 secondi per spegnere la fotocamera.

Nota: la fotocamera si spegne automaticamente quando la batteria è scarica.

Modalità foto

Accendere la fotocamera e premere brevemente **【Mode】** per accedere alla modalità foto. L'icona nell'angolo in alto a sinistra passa da video a foto.

Premere brevemente **【OK】** per scattare una foto.

Premere brevemente **【Mode】** per tornare alla modalità video.

Riproduzione di video / foto

Accendere la fotocamera e premere brevemente **【Mode】** per passare alla modalità riproduzione.

Premere brevemente **【Su (Up)】** / **【Giù (Down)】** per selezionare un file di foto da visualizzare o un file video da riprodurre.

Premere brevemente **【OK】** per confermare la selezione.

Per uscire dalla modalità di riproduzione, premere brevemente **【Mode】** .

Impostazioni ora e data

In modalità standby mentre nessun video è in fase di registrazione, premere brevemente **【Menu】** per accedere al menù di configurazione.

Premere brevemente **【Su (Up)】** / **【Giù (Down)】** per spostare il cursore sull'opzione di impostazione dell'ora / della data.

Premere brevemente **【OK】** per accedere al menù di impostazione dell'ora.

【Nota】 Assicurarsi che l'ora e la data siano salvate correttamente per garantire che siano disponibili le informazioni più accurate in caso di incidente stradale.

Modalità USB

Collegare la fotocamera alla porta USB del computer usando il cavo USB.

SPECIFICHE TECNICHE

Sensore G	Incassato
Schermo LCD	3" /7.6cm (16:9)
Lente	140°
Risoluzione video	Full HD (per interpolazione),

	HD, VGA
Formato video	AVI
Registrazione in loop	Sì
Risoluzione fotografica	3M, 2M, 1M
Formato fotografico	JPG
Scheda di memoria	Scheda SDHC TF fino a 32 GB (non inclusa)
Microfono	Sì
Frequenza	50HZ/60HZ
Interfaccia di alimentazione	5V 1A

RISOLUZIONE DEI PROBLEMI

➤ **Per problemi incontrati durante l'uso normale, tentare le soluzioni suggerite qui sotto:**

- **Impossibile scattare foto e registrare video**

Assicurarsi che la memory card abbia spazio sufficiente e non sia bloccata.

- **La fotocamera si ferma automaticamente durante la registrazione**

Assicurarsi di utilizzare una scheda di memoria SDHC ad alta velocità compatibile. Si consiglia classe 10 o superiore.

- **Appare il messaggio "File Error" quando si visualizza una foto o si riproduce un video**

Assicurarsi che la memory card sia formattata prima del primo utilizzo.

- **Registrazione video non chiara**

Assicurarsi che l'obiettivo della fotocamera sia privo di grasso e sporczia.

- **Immagine scura durante la registrazione del cielo o di scene acquatiche**

Le scene a contrasto elevato influenzano la funzione di esposizione automatica della fotocamera. Regolare l'impostazione EV nel menù impostazioni della fotocamera.

- **Colore del video distorto in una giornata nuvolosa o alla luce esterna**

Nel menù impostazioni della fotocamera impostare la funzione "bilanciamento del bianco" su automatico.

- **Sfarfallio o interferenza nell'immagine**

Nel menù impostazioni della fotocamera impostare 'Frequenza' su 50Hz o 60Hz in base alla frequenza di alimentazione locale.

- **La fotocamera non risponde o è bloccata.**

Ripristinare le impostazioni di fabbrica premendo il pulsante Reset.

Nota: Dopo il riavvio potrebbe essere necessario reimpostare l'ora e la data.



Tutte le specifiche del prodotto sono corrette al momento della stampa e sono soggette a modifiche senza preavviso.

Easypix GmbH si riserva il diritto di errori o omissioni.

Per il supporto tecnico visitare la nostra area di assistenza presso www.easypix.eu

DICHIARAZIONE DI CONFORMITA

Il fabbricante dichiara che il marchio CE è stato apposto sul prodotto StreetVision SV4 in conformità ai requisiti essenziali e alle altre disposizioni pertinenti delle seguenti direttive europee:

2014/53/EU

2011/65/EC RoHS

2014/30/EU EMV

2012/19/EC WEEE



La dichiarazione di conformità si può scaricare da:

http://www.easypix.info/download/pdf/doc_sv4.pdf

SCARICO RIFIUTI



Smaltire l'imballaggio

Selezionare i materiali dell'imballaggio. Aggiungere cartone e cartone alla carta da macero, le pellicole devono essere riciclate.



Smaltimento dei rifiuti di apparecchiature elettriche ed elettroniche e/o batterie da parte di consumatori privati nell'Unione Europea.

Questo simbolo sul prodotto o sulla confezione indica che il prodotto non deve essere smaltito insieme ai rifiuti domestici. È necessario restituire i rifiuti di apparecchiature e/o batterie/accumulatori a punti di raccolta appropriati per il riciclaggio di apparecchiature elettriche ed elettroniche e/o batterie/accumulatori. Per ulteriori informazioni sul riciclaggio di questa apparecchiatura e/o batterie, contattare l'amministrazione locale, il negozio dove è stata acquistata l'apparecchiatura o un'azienda di smaltimento rifiuti. Il riciclaggio dei materiali aiuta a preservare le risorse naturali e garantisce un modo sicuro di riciclare per la salute umana e l'ambiente.



Avviso sulla batteria

- Non smontare o urtare la batteria. Fare attenzione a non cortocircuitare la batteria. Non esporre la batteria a temperature elevate. Non utilizzare la batteria se perde o si espande.
- Caricare sempre attraverso il sistema. Se la batteria viene sostituita con una di tipo errato, sussiste il pericolo di esplosione.
- Tenere la batteria lontano dalla portata dei bambini.
- Le batterie possono esplodere se esposte al fuoco aperto. Non gettare mai le batterie nel fuoco.
- Smaltire le batterie usate in conformità con le normative locali.

- La batteria deve essere rimossa e smaltita separatamente prima di smaltire l'apparecchio.



Avviso sui piccoli pezzi di ricambio

La fotocamera non è adatta a bambini al di sotto dei 3 anni a causa del rischio di soffocamento.



Made in China / Only for EU

easypix[®]
LIFESTYLE ELECTRONICS