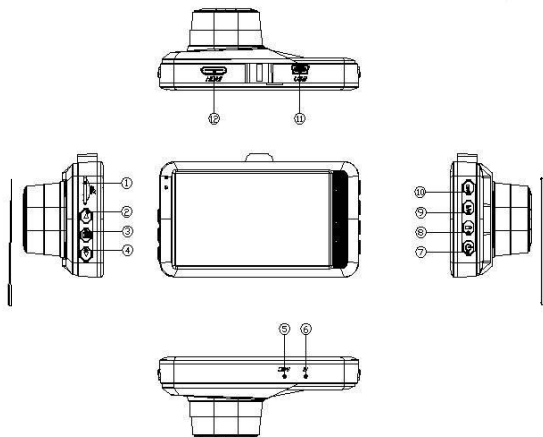


easy<sup>pix</sup><sup>®</sup>  
**SV4**  
**STREETVISION**



1) Memóriakártya-nyílás

3) Menu (Menü) gomb

5) Mikrofon

7) Power (Hálózat)

9) Mode (Üzem mód)

11) USB

2) Up (Fel)

4) Down (Le)

6) Reset (Újraindítás)

8) Lock (Zárolás) gomb

10) OK/Pause (szünet) gomb

12) HDMI kimenet



## FONTOS INFORMÁCIÓK

A kamera optimális működésének biztosítása érdekében vegye figyelembe az alábbi információkat:

A fényképezőgépet a hálózati adapter segítségével kell csatlakoztatni a cigarettagyújtó aljzathoz a megfelelő működéshez.

### **MicroSD kártya:**

- Győződjön meg róla, hogy a memóriakártya formázása megtörtént a fényképezőgépben, mielőtt a kártyát először használná (Beállítások> Formátum).

- Olyan memóriakártyát használjon, amelynek maximális kapacitása 32GB.

Az ajánlott maximális kapacitást meghaladó memóriakártyák használata fájlhibákat okozhat.

- A legjobb eredmény érdekében javasoljuk, hogy kiváló minőségű, 10-es osztályú SD-kártyákat használjon, amelyek U3 nagy sebességűek vagy magasabbak.

### **Biztonság:**



**FIGYELMEZTETÉS: A kamera nem alkalmas 36 hónaposnál**

**fiatalabb gyermekek számára a fulladás miatt.**



**FIGYELMEZTETÉS: A fényképezőgépet mindig védje a**

**leesésektől, a sokkaktól és a sokkaktól.**

- Tartson elegendő távolságot az erős mágneses mezőket vagy rádióhullámokat létrehozó tárgyaktól, hogy megakadályozza a készülék károsodását vagy a hang- és képminőséget.

- A készüléket hűvös (szobahőmérsékleten) tárolja száraz és pormentes helyen, és soha ne tegye ki a terméket magas

hőmérsékletnek vagy tartós közvetlen napfénynek.

- Ha nem valószínű, hogy túlmelegedés, füst vagy kellemetlen szag lesz a készülékből, azonnal húzza ki a töltőkábelt és távolítsa el az akkumulátort a tűz elkerülése érdekében.

## A FUNKCIÓK LEÍRÁSA

**1) Memóriakártya-nyílás** - Memóriakártya-nyílás

### **2) Up (Fel)**

Lapozás felfelé

A beállítások menüben vagy visszajátszás módban nyomja meg röviden az **【Fel (Up)】** gombot a felfelé történő navigáláshoz.

### **3) Menu (Menü) gomb**

Készenléti módban nyomja meg röviden a **【Menü (Menu)】** gombot a beállítások menübe történő belépéshez

A menüopciók kiválasztásához nyomja meg röviden az **【Fel (Up)】** vagy **【Down】** gombokat

A jóváhagyáshoz nyomja meg röviden az **【OK】** gombot.

Nyomja meg röviden a **【Menü (Menu)】** gombot a menübeállítások oldaláról történő kilépéshez.

A menü beállításának folyamata videó módban, kamera módban és visszajátszás módban azonos.

### **4) Down (Le)**

Lapozás lefelé

A beállítások menüben vagy visszajátszás módban nyomja meg röviden a **【Le (Down)】** gombot a lefelé történő navigáláshoz.

**5) Mikrofon** – Beépített mikrofon a hangrögzítéshez

## 6) Reset (Újraindítás)

Nyomja meg röviden a Újraindítás (Reset) gombot a kamera újraindításához.

## 7) Power (Hálózat)

Bekapcsolás

Tartsa nyomva a **【Power】** gombot 3 másodpercig a kamera bekapcsolásához.

A bekapcsolást követően a kamera automatikusan elindítja a felvételt.

Kikapcsolás:

Tartsa nyomva a **【Power】** gombot 3 másodpercig.

A kamera automatikusan menti az aktuális videofájlt és a felhasználói beállításokat, majd lekapcsol.

## 8) Lock (Zárolás) gomb

A felvétel során nyomja meg röviden, hogy védje az aktuális fájlt a törlés ellen.

## 9) Mode (Üzem mód)

Funkció: Üzem mód-váltási funkció

Készenléti módban nyomja meg röviden a **【Üzem mód (Mode)】** gombot a különböző üzemmódok (videó/kamera/visszajátzás) közti váltáshoz.

## 10) OK/Pause (szünet) gomb

1. funkció: A kiválasztott menüpont jóváhagyása

Készenléti videó / kamera / visszajátzás módban nyomja meg röviden a **【Menü (Menu)】** gombot a menübe történő belépéshez. Nyomja meg röviden az **【Fel/Le (Up/Down)】** gombokat a böngészéshez majd nyomja meg az **【OK】** gombot a jóváhagyáshoz.

## 2. funkció: Videofelvétel indítása/leállítása

Videó módban nyomja meg röviden az **【OK】** gombot a videó rögzítésének indításához majd nyomja meg ismét röviden az **【OK】** gombot a videofelvétel leállításához.

## 3. funkció: Kamera

Kamera módban nyomja meg röviden az **【OK】** gombot fénykép készítéséhez.

## 4. funkció: Videó lejátszásának szüneteltetése

Visszajátszás módban nyomja meg röviden az **【OK】** gombot a videó lejátszásának szüneteltetéséhez. Nyomja meg röviden az **【OK】** gombot a visszajátszás folytatásához.

## 11) USB

USB-adatinterfész

1. funkció: PC csatlakoztatása adatátvitel céljából

2. funkció: Külső tápegység csatlakoztatása az akkumulátor töltéséhez vagy a kamera használatához.

## 12) HDMI-kimenet

Csatlakoztasson egy HDMI-kábelt a tartalom TV-n keresztül történő megtekintéséhez visszajátszás módban

## KÜLÖNLEGES FUNKCIÓK

### G-szenzor

A kamera beépített G-szenzorral rendelkezik. A jármű súlyos ütközése esetén a kamera elmenti és védi a rögzített videót a felülírás ellen, amit a képernyőn lévő „lakat” ikon jelez. A védett videofájl normál üzemben nem lesz felülírva.

Megjegyzés: A G-szenzor érzékenysége szabályozható, a beállítások

pedig a beállítások menüben az Ön választásának megfelelően testre szabható.

### **Egy gombnyomásos zárolási funkció**

A kamera egy gombnyomásos zárolási funkcióval is rendelkezik, amely lehetővé teszi, hogy manuálisan megjelölje azokat a fájlokat, melyeket a kamera normál rögzítési és felülírási folyamata során védeni szeretne a törléstől.

A fájl videó üzemmódban történő védelméhez nyomja meg röviden a **【Zárolás (Lock)】** gombot, ekkor az aktuális felvétel védve lesz.

### **Automatikus be-/kikapcsolás**

A kamera a jármű gyújtásának bekapcsolásakor automatikusan bekapcsol és megkezdi a rögzítést.

Ezt a megvilágított töltésjelző jelzi, a videorögzítést jelző fény pedig villog.

A jármű gyújtásának lekapcsolásakor a kamera automatikusan menti a rögzített videót és lekapcsol.

A rögzített videók több külön fájl formájában a behelyezett memóriakártyára kerülnek.

Ha a memóriakártya megtelik, a kamera automatikusan felülírja az első (legújabb) fájlt.

### **Manuális be-/kikapcsolás**

Nyomja meg hosszan a **【Power】** gombot 3 másodpercig a kamera bekapcsolásához.

Nyomja meg ismét a **【Power】** gombot 3 másodpercig a kamera kikapcsolásához.

Megjegyzés: Alacsony töltöttségi szint esetén a kamera automatikusan lekapcsol.

### **Fénykép mód**

Kapcsolja be a kamerát és nyomja meg röviden a **【Üzem mód (Mode)】** gombot a Fénykép módba történő belépéshez. A bal felső sarokban lévő ikon videóról fényképre vált.

Nyomja meg röviden az **【OK】** gombot fénykép készítéséhez.

Nyomja meg röviden a **【Üzem mód (Mode)】** gombot a videó módba történő visszaváltáshoz.

### **Videó / fénykép visszajátszása**

Kapcsolja be a kamerát és nyomja meg röviden a **【Üzem mód (Mode)】** gombot kétszer a Visszajátszás módba történő belépéshez.

nyomja meg röviden az **【Fel (Up)】 / 【Le (Down)】** a visszajátszani kívánt fénykép- vagy videofájl kiválasztásához.

A kiválasztás jóváhagyáshoz nyomja meg röviden az **【OK】** gombot.

A Visszajátszás módból történő kilépéshez nyomja meg röviden a **【Üzem mód (Mode)】** gombot.

### **Idő beállítása**

Készenléti módban, amikor nem történik videorögzítés, nyomja meg röviden a **【Menü (Menu)】** gombot a beállítási menübe történő belépéshez.

Nyomja meg röviden az **【Fel (Up)】 / 【Le (Down)】** gombot, hogy a kurzort a dátum/idő beállítási opcióra vigye. Nyomja meg röviden az **【OK】** gombot az időbeállítás menübe történő belépéshez.

**【Megjegyzés】** Kérjük, gondoskodjon a dátum és idő megfelelő elmentéséről annak érdekében, hogy közlekedési esemény esetén a legpontosabb információk álljanak rendelkezésre.

### **USB mód**

Csatlakoztassa a kamerát a számítógép egyik USB-portjához az USB-kábel használatával.



## MŰSZAKI ADATOK

G-szenzor	Beépített
LCD képernyő mérete	3" /7.6cm (16:9)
Lenyce	140°
Videó felbontás	Full HD (interpolációval), HD, VGA
Videó formátum	AVI
Folytonos felvétel	Igen
Fényképfelbontás	3M, 2M, 1M
Fényképformátum	JPG
Memóriakártya	SDHC TF kártya akár 32 GB (nem tartozék)
Mikrofon	Igen
Frekvencia	50HZ/60HZ
Tápellátás interfész	5V 1A

## HIBAELHÁRÍTÁS

➤ **Normál használat során fellépő hibák esetén**  
kérjük, próbálkozzon az alább javasolt megoldásokkal:

● **Nem készíthetők fényképek és nem rögzíthető videó**

Ellenőrizze, hogy van-e elegendő hely a memóriakártyán vagy nincs-e zárva

● **A kamera felvétel közben automatikusan leáll**

Ügyeljen arra, hogy kompatibilis, nagy sebességű SDHC-memóriakártyát használjon. 10. vagy nagyobb osztály használata javasolt.

- **„File error” (Fájlhiba) üzenet jelenik meg a fényképek megtekintésekor vagy a videó visszajátszásakor**  
Ne feledje megformázni a memóriakártyát az első használat előtt.
- **A videofelvétel nem tiszta**  
Ügyeljen arra, hogy a kamera lencsége zsírtól és kosztól mentes legyen.
- **Égbolt vagy víz rögzítésekor fekete kép látható**  
A nagy kontrasztú témák hatással vannak a kamera automatikus expozíciós funkciójára. Kérjük, állítsa be az EV-beállítást a kamera beállítási menüjében.
- **A felhős időben, kültéri fényben készült videók színe torz**  
Állítsa automatikusra a „fehéregyensúly-funkciót” a kamera beállítási menüjében.
- **A kép vibrál vagy interferál**  
Állítsa a kamera beállítási menüjében lévő „Frequency” (Frekvencia) paraméter értékét 50 Hz vagy 60 Hz értékre a helyi tápfeszültség frekvenciájának megfelelően.
- **A kamera nem reagál vagy lefagy.**  
Állítsa vissza a gyári beállításokat a Reset gomb megnyomásával.  
**Megjegyzés:** Az újraindítást követően lehet, hogy ismét be kell állítania a dátumot és az időt.



Minden termékleírás a nyomtatás időpontjában helyes, és előzetes értesítés nélkül változhat.

Az Easypix GmbH fenntartja magának a jogot, hogy hibákat vagy mulasztásokat tegyen.

Technikai segítségért kérjük, látogasson el a [www.easypix.eu](http://www.easypix.eu) webhelyünkre.

### **MEGFELELŐSÉG**

A gyártó ezennel kijelenti, hogy a CE-jelölést a StreetVision SV4 termékre a következő CE-irányelvek alapvető követelményeinek és egyéb vonatkozó rendelkezéseinek megfelelően alkalmazták:

2014/53 / EU

2011/65 / EK RoH

2014/30 / EU EMV

2012/19 / EK WEEE



Az EK-megfelelőségi nyilatkozat letölthető itt:

[http://www.easypix.info/download/pdf/doc\\_sv4.pdf](http://www.easypix.info/download/pdf/doc_sv4.pdf)

## HULLADÉK



Az ártalmatlanításhoz a csomagolást különféle típusokra kell elkülöníteni. A kartont és a kartonot a papír és a fólia újrahasznosításával kell ártalmatlanítani.



**Az elektromos és elektronikus berendezések és / vagy akkumulátorok hulladékának ártalmatlanítása az Európai Unió magánháztartásaiban lévő felhasználók számára.** Ez a szimbólum a terméken vagy a csomagoláson azt jelzi, hogy ez nem ártalmatlanítható háztartási hulladékként. A hulladékkezelő berendezést és / vagy akkumulátort az elektromos és elektronikus berendezések és / vagy az akkumulátor újrafeldolgozására vonatkozó megfelelő visszavételi rendszerrel kell kezelnie. A berendezés és / vagy az akkumulátor újrahasznosításával kapcsolatos további információkért forduljon a város irodájához, a bolthoz, ahol a berendezést vásárolta, vagy a háztartási hulladékkezelő szolgálat. Az anyagok újrahasznosítása segít a természeti erőforrások megőrzésében és annak biztosításában, hogy az emberi egészséget és környezetet védő módon újrahasznosítsa.



### Az akkumulátor figyelmeztetése

- Soha ne szerelje szét, ne törje össze az akkumulátort, és ne engedje, hogy az akkumulátor rövidzárlatot tegyen. Ne tegye ki az akkumulátort magas hőmérsékletű környezetbe, ha az akkumulátor szivárog vagy kidudorodik, ne használja tovább.
- A töltőt mindig töltsse fel. Robbanásveszély, ha az akkumulátort helytelen típus helyettesíti.
- Az akkumulátort tartsa gyermekektől távol.
- Az akkumulátorok robbanásveszélyesek lehetnek, ha szabad tüzet okoznak. Soha ne dobja tűzbe az elemeket.
- A használt elemeket a helyi előírások betartása mellett szabaddá tenni.
- A készülék elhelyezése előtt vegye ki az akkumulátort.



A kamera nem alkalmas 3 év alatti gyermekek számára a

fulladás veszélye miatt.



Made in China / Only for EU

**easypix**<sup>®</sup>  
LIFESTYLE ELECTRONICS