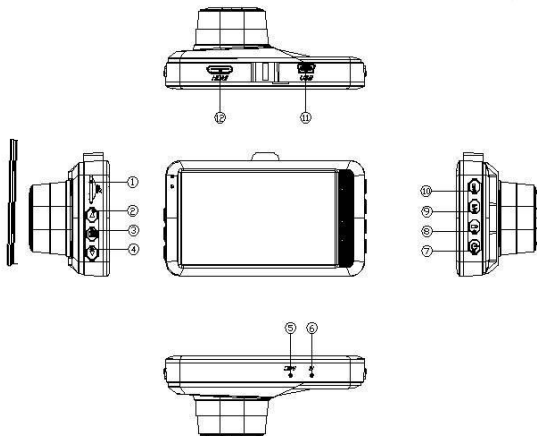


easypix®
SV4
STREETVISION



- | | |
|------------------------|------------------|
| 1) Speicherkarten-Slot | 7) Ein/Aus |
| 2) Nach oben | 8) Sperrtaste |
| 3) Menü | 9) Modus |
| 4) Nach unten | 10) OK / Pause |
| 5) Mikrophon | 11) USB |
| 6) Reset | 12) HDMI-Ausgang |

i WICHTIGE INFORMATIONEN

Um die optimale Funktion Ihrer Streetvision Dashcam zu gewährleisten, beachten Sie bitte die folgenden Informationen:

Die Kamera muss über das Netzteil an den Auto-Zigarettenanzünder angeschlossen sein, um korrekt zu funktionieren.

MicroSD-Karte:

- Bitte stellen Sie sicher, dass Ihre Speicherkarte in der Kamera formatiert ist, bevor Sie die Karte zum ersten Mal verwenden (Einstellungen > Format).
- Nutzen Sie eine Speicherkarte mit maximaler Kapazität von 32GB. Die Verwendung von Speicherkarten, die die empfohlene maximale Kapazität überschreiten, kann zu Dateifehlern führen.
- Für beste Ergebnisse empfehlen wir die Verwendung von hochwertigen Micro SD-Karten Klasse 10 mit U3 High Speed oder höher.

Sicherheitshinweise:

⚠️ WARNUNG: Die Kamera ist aufgrund der Erstickungsgefahr nicht für Kinder unter 36 Monaten geeignet.

⚠️ WARNUNG: Schützen Sie Ihre Kamera immer vor Stürzen, Stößen und Erschütterungen.

- Halten Sie einen ausreichenden Abstand zu Objekten, die starke Magnetfelder oder Radiowellen erzeugen, um zu verhindern, dass sie das Produkt beschädigen oder die Ton- und Bildqualität beeinträchtigen.
- Lagern Sie das Gerät kühl (bei Raumtemperatur) an einem trockenen und staubfreien Ort und setzen Sie das Produkt niemals hohen Temperaturen oder dauerhaft direktem Sonnenlicht aus.
- Im unwahrscheinlichen Fall von Überhitzung, Rauch oder unangenehmen Gerüchen, die aus dem Gerät kommen, trennen Sie es sofort vom Ladekabel und entfernen Sie den Akku, um ein Feuer zu vermeiden.

FUNKTIONSBESCHREIBUNG

1) Speicherkarten-Slot -- Speicherkartensteckplatz

2) Nach oben

Seite nach oben

Drücken Sie im Einstellungsmenü oder im Wiedergabemodus kurz auf **【Nach oben (Up)】** , um nach oben zu navigieren.

3) Menü

Drücken Sie im Standbymodus kurz auf **【Menü (Menu)】** , um das Einstellungsmenü aufzurufen.

Drücken Sie kurz auf **【Nach oben (Up)】** oder

【Nach unten (Down)】 , um die Menüoptionen auszuwählen

Drücken Sie kurz auf **【OK】** , um zu bestätigen.

Drücken Sie kurz auf **【Menü (Menu)】** , um die Menü Einstellungsseite zu verlassen.

Der Prozess der Menüeinstellungen ist im Videomodus, Kameramodus und Wiedergabemodus identisch).

4) Nach unten

Seite nach unten

Drücken Sie im Einstellungsmenü oder Wiedergabemodus kurz auf **【Nach unten (Down)】** , um nach unten zu navigieren.

5) Mikrofon

Integriertes Mikrofon für Audioaufnahmen

6) Reset

Drücken Sie kurz auf die Reset Taste, um die Kamera neu zu starten.

7) Ein/Aus

Einschalten

Drücken Sie lange auf **【Ein/Aus (Power)】** und halten Sie die Taste 3 Sekunden lang gedrückt, um die Kamera einzuschalten.

Nach dem Einschalten startet die Kamera automatisch die Aufnahme.

Ausschalten:

Drücken Sie lange auf **【Ein/Aus (Power)】** und halten Sie die Taste 3 Sekunden lang gedrückt.

Die Kamera speichert automatisch die aktuelle Videodatei und die Benutzereinstellungen und fährt herunter.

8) Sperrtaste

Während der Aufnahme kurz drücken, um die aktuelle Datei vor dem Löschen zu schützen.

9) Modus

Funktion: Moduswechselfunktion

Drücken Sie im Standbymodus kurz auf **【Modus (Mode)】**, um zwischen verschiedenen Modi zu wechseln (Video/Kamera/Wiedergabe).

10) OK/Pause

Funktion 1: Ausgewählten Menüpunkt bestätigen

Drücken Sie im Standby Videomodus / Kameramodus / Wiedergabemodus kurz auf **【Menü (Menu)】**, um das Menü aufzurufen.

Drücken Sie kurz auf **【Nach oben/Nach unten (Up/Down)】** zum Durchsuchen und drücken Sie zum Bestätigen auf **【OK】**.

Funktion 2: Videoaufnahme starten/stoppen.

Drücken Sie im Videomodus kurz auf **【OK】**, um mit der

Videoaufnahme zu beginnen und drücken Sie kurz auf **【OK】** ,
um die Videoaufnahme zu stoppen.

Funktion 3: Kamera

Drücken Sie im Kameramodus kurz auf **【OK】** , um ein Foto
aufzunehmen.

Funktion 4: Videowiedergabe anhalten

Drücken Sie im Wiedergabemodus kurz auf **【OK】** , um die
Videowiedergabe anzuhalten. Drücken Sie kurz auf **【OK】** ,
um die Wiedergabe erneut zu starten.

11) USB

USB Datenschnittstelle

Funktion 1: Verbindung zum PC für die Datenübertragung

Funktion 2: Anschluss an ein externes Netzteil zum Laden der
Batterie oder zum Betreiben der Kamera.

12) HDMI-Ausgang

Schließen Sie ein HDMI-Kabel an diesen Anschluss an, um Ihre Inhalte
auf einem Fernseher im Wiedergabemodus anzuzeigen

FEATURES

G-Sensor

Diese Kamera verfügt über einen integrierten G-Sensor. Im Falle eines
schweren Fahrzeugaufpralls speichert und schützt die Kamera das
aufgenommene Video vor dem Überschreiben, was durch das
"Schloss" Symbol auf dem Bildschirm angezeigt wird. Diese
geschützte Videodatei wird im Normalbetrieb nicht überschrieben.
Hinweis: Die Empfindlichkeit des G-Sensors ist einstellbar, und seine

Einstellungen können im Einrichtungsmenü nach Ihren Wünschen geändert werden.

Ein-Tasten-Sperrfunktion

Diese Kamera verfügt auch über eine Ein-Tasten-Sperrfunktion, mit der Sie Dateien, die Sie während des normalen Aufnahme- und Überschreibvorgangs der Kamera vor dem Löschen schützen möchten, manuell markieren können.

Um eine Datei zu schützen, drücken Sie im Videomodus kurz auf **【Sperrn (Lock)】** und die aktuelle Aufnahme wird geschützt.

Automatisches Ein- und Ausschalten

Ihre Kamera wird automatisch eingeschaltet und beginnt mit der Aufnahme, wenn die Zündung des Fahrzeugs eingeschaltet wird. Dies wird durch die beleuchtete Ladeanzeige bestätigt und die Videoaufnahmeanzeige blinkt.

Wenn die Fahrzeugzündung ausgeschaltet ist, speichert die Kamera automatisch das aufgenommene Video und schaltet sich aus.

Alle aufgenommenen Videos werden auf der eingelegten Speicherkarte in mehreren separaten Dateien gespeichert.

Wenn die Speicherkarte voll ist, überschreibt die Kamera automatisch die erste (älteste) Datei.

Manuelles Ein-/Ausschalten

Drücken Sie 3 Sekunden lang auf **【Ein/Aus (Power)】**, um die Kamera einzuschalten.

Drücken Sie erneut 3 Sekunden lang auf **【Ein/Aus (Power)】**, um die Kamera auszuschalten.

Hinweis: Die Kamera schaltet sich automatisch ab, wenn der Akku schwach ist.

Fotomodus

Schalten Sie die Kamera ein und drücken Sie kurz auf

【Modus (Mode)】, um in den Fotomodus zu gelangen. Das Symbol in

der oberen linken Ecke wechselt von Video zu Foto.

Drücken Sie kurz auf **【OK】** , um ein Foto aufzunehmen.

Drücken Sie kurz auf **【Modus (Mode)】** , um zurück zum Videomodus zu wechseln.

Video / Foto Wiedergabe

Schalten Sie die Kamera ein und drücken Sie zwei Mal kurz auf

【Modus (Mode)】 , um zum Wiedergabemodus zu wechseln.

Drücken Sie kurz auf **【Nach oben (Up)】** / **【Nach unten (Down)】** , um eine Fotodatei zur Anzeige oder eine Videodatei zur Wiedergabe auszuwählen.

Drücken Sie kurz auf **【OK】** , um Ihre Auswahl zu bestätigen.

Drücken Sie kurz auf **【Modus (Mode)】** , um den Wiedergabemodus zu beenden.

Zeiteinstellung

Drücken Sie im Standbymodus während kein Video aufgenommen wird kurz auf **【Menü (Menu)】** , um das Einrichtungsmenü aufzurufen.

Drücken Sie kurz auf **【Nach oben (Up)】** / **【Nach unten (Down)】** , um den Cursor zur Zeit / Datum Einstellungsposition zu bewegen.

Drücken Sie kurz auf **【OK】** , um das Zeit-Einstellungsmenü aufzurufen.

【Hinweis】 Bitte stellen Sie sicher, dass Uhrzeit und Datum korrekt gespeichert sind, um sicherzustellen, dass im Falle eines Verkehrsunfalls die genauesten Informationen verfügbar sind.

USB-Modus

Schließen Sie die Kamera über das USB-Kabel an einen USB-Anschluss des Computers an.

TECHNISCHE SPEZIFIKATIONEN

| | |
|--------------------|--|
| G-Sensor | Eingebaut |
| LCD Display | 3" /7.6cm (16:9) |
| Linse | 140° |
| Videoauflösung | Full HD (interpoliert), HD, VGA |
| Videoformat | AVI |
| Loop Aufnahme | Ja |
| Bildauflösung | 3M, 2M, 1M |
| Bildformat | JPG |
| Speicherkarte | SDHC TF Karte bis zu 32GB (nicht im Lieferumfang) |
| Mikrofon | Ja |
| Frequenz | 50HZ/60HZ |
| Stromschnittstelle | 5V 1A |

FEHLERBEHEBUNG

➤ **Bei Problemen, die bei normaler Benutzung auftreten, versuchen Sie bitte die unten vorgeschlagenen Lösungen:**

● **Fotos und Videos können nicht aufgenommen werden**

Vergewissern Sie sich, dass die Speicherkarte über genügend Platz verfügt oder nicht gesperrt ist.

● **Die Kamera stoppt automatisch, wenn die Aufnahme gemacht wird**

Stellen Sie sicher, dass Sie eine kompatible High-Speed SDHC-Speicherkarte verwenden. Klasse 10 oder höher empfohlen.

● **Die Meldung "Dateifehler" erscheint beim Ansehen eines Fotos oder bei der Wiedergabe eines Videos**

Stellen Sie sicher, dass Ihre Speicherkarte vor dem ersten Gebrauch formatiert ist.

● **Die Videoaufnahme ist nicht klar**

Stellen Sie sicher, dass das Objektiv der Kamera frei von Fett und Schmutz ist.

● **Schwarzes Bild bei der Aufnahme von Himmels- oder Wasserszenen**

Szenen mit hohem Kontrast beeinflussen die automatische Belichtungsfunktion der Kamera. Bitte passen Sie die EV-Einstellung im Menü der Kameraeinstellungen an.

- **Die Videofarbe bei bewölktem Himmel und bei Außenlicht wird verzerrt**

Stellen Sie im Menü der Kameraeinstellungen die Funktion "Weißabgleich" auf Automatisch.

- **Es gibt ein Flackern oder eine Störung im Bild**

Stellen Sie im Menü der Kameraeinstellungen die Frequenz auf 50Hz oder 60Hz entsprechend Ihrer lokalen Stromfrequenz ein.

- **Die Kamera reagiert nicht oder ist eingefroren.**

Stellen Sie die Werkseinstellungen durch Drücken der Reset-Taste wieder her.

Hinweis: Nach dem Neustart müssen Sie möglicherweise die Uhrzeit und das Datum neu einstellen.



Alle Produktspezifikationen sind zum Zeitpunkt des Drucks

korrekt und können ohne vorherige Ankündigung geändert werden.

Easypix GmbH behält sich das Recht vor, Fehler oder Auslassungen zu machen.

Für technische Hilfe besuchen Sie bitte unseren Support Bereich unter www.easypix.eu.

KONFORMITÄT

Hiermit erklärt der Hersteller, dass die CE-Kennzeichnung in

Übereinstimmung mit den grundlegenden Anforderungen und den

übrigen einschlägigen Bestimmungen mit den folgenden Europäi-

schen Richtlinien an das Produkt StreetVision SV4 angebracht wurde:

2014/53/EU

2011/65/EC RoHS

2014/30/EU EMV

2012/19/EC WEEE



Die EG-Konformitätserklärung kann hier heruntergeladen werden:

http://www.easypix.info/download/pdf/doc_sv4.pdf

ENTSORGUNG



Verpackung entsorgen

Entsorgen Sie die Verpackung sortenrein. Geben Sie Pappe und Karton zum Altpapier, Folien in die Wertstoff-Sammlung.



Entsorgung elektrischer und elektronischer Altgeräte und/oder Batterien/Akkumulatoren durch Verbraucher in privaten Haushalten innerhalb der Europäischen Union.

Dieses Symbol am Produkt oder an der Verpackung weist darauf hin, dass es nicht mit dem Hausmüll entsorgt werden darf. Sie müssen Ihr Altgerät und/oder Batterien/Akkumulatoren an entsprechende Sammelstellen zum Recycling elektrischer und elektronischer Geräte und/oder Batterien/Akkumulatoren übergeben. Weitere Informationen zum Recycling dieses Gerätes und/oder der Batterien/Akkumulatoren erhalten Sie bei Ihrer Stadtverwaltung, dem

Laden, in dem Sie das Gerät erworben haben, oder Ihrem Entsorgungsbetrieb. Das Recycling von Materialien hilft bei der Schonung natürlicher Ressourcen und gewährleistet eine für die menschliche Gesundheit und Umwelt sichere Art der Wiederverwertung.



Warnung hinsichtlich des Akkus

- Demontieren oder schlagen Sie den Akku nicht. Achten Sie darauf, den Akku nicht kurzzuschließen. Setzen Sie den Akku keinen Orten mit hohen Temperaturen aus. Verwenden Sie den Akku nicht weiter, falls er ausläuft oder sich ausdehnt.
- Immer über das System aufladen. Falls der Akku durch einen falschen Typen ersetzt wird, besteht Explosionsgefahr.
- Halten Sie den Akku von Kindern fern.
- Akkus können explodieren, wenn sie einem offenen Feuer ausgesetzt werden. Werfen Sie Akkus nie ins Feuer.
- Entsorgen Sie verbrauchte Akkus gemäß den örtlichen Vorschriften.
- Vor der Entsorgung des Gerätes ist der Akku zu entnehmen und gesondert zu entsorgen.



Warnung vor den Kleinteilen

Die Kamera ist aufgrund der Erstickungsgefahr nicht für Kinder unter 3 Jahren geeignet.



Made in China / Only for EU

easypix[®]
LIFESTYLE ELECTRONICS