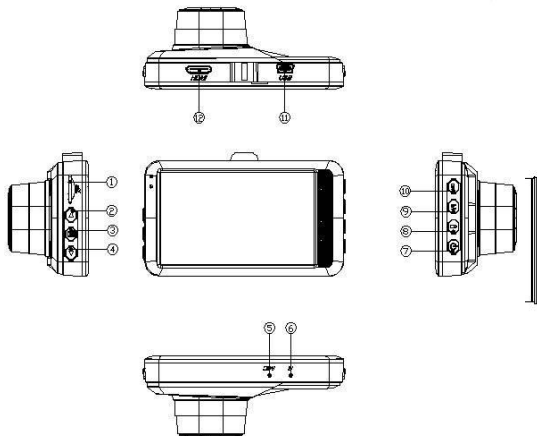


easypix®  
**SV4**  
**STREETVISION**



1) Zásuvka pro paměťové karty

3) Tlačítko Menu

5) Mikrofon

7) Zapnout

9) Režim

11) USB

2) Nahoru

4) Dolů

6) Resetovat

8) Tlačítko zamknout

10) Tlačítko OK / Pauza

12) Výstup HDMI



## DŮLEŽITÉ INFORMACE

Abyste zajistili optimální provoz fotoaparátu, vezměte prosím na vědomí následující informace:

Fotoaparát musí být připojen ke zásuvce zapalovače cigaretového zapalovače prostřednictvím síťového adaptéru pro správné fungování.

### **MicroSD karty:**

- Před prvním použitím karty se ujistěte, že je paměťová karta naformátována ve fotoaparátu (Nastavení> Formát).
- Použijte paměťovou kartu s maximální kapacitou 32GB. Použití paměťových karet, které překračují maximální doporučenou kapacitu, může způsobit chyby souboru.
- Pro dosažení nejlepších výsledků doporučujeme používat vysoce kvalitní SD karty třídy 10 s U3 High Speed nebo vyšší.

### **Bezpečnost:**



**VAROVÁNÍ:** Fotoaparát není vhodný pro děti do 36 měsíců z důvodu udušení.



**VAROVÁNÍ:** Fotoaparát vždy chráňte před pádem, otřesy a otřesy.

- Dodržujte dostatečnou vzdálenost od objektů, které vytvářejí silná magnetická pole nebo rádiové vlny, aby nedošlo k jejich poškození nebo ovlivnění zvuku a kvality obrazu.
- Přístroj uchovávejte v chladu (při pokojové teplotě) na suchém a bezprašném místě a nikdy ho nevystavujte vysokým teplotám ani stálému přímému slunečnímu světlu.
- V nepravděpodobném případě přehřátí, kouře nebo nepříjemných pachů z přístroje okamžitě odpojte od nabíjecího kabelu a vyjměte baterii, aby nedošlo k požáru.

## POPIS FUNKCE

**1) Zásuvka pro paměťové karty** - Slot na paměťovou kartu

### **2) Nahoru**

O stránku výš

V menu nastavení nebo v režimu přehrávání se nahoru dostanete krátkým podržením tlačítka **【Nahoru (Up)】** .

### **3) Tlačítko Menu**

Ve stavu standby vstoupíte do menu nastavení krátkým stisknutím tlačítka **【Menu】** .

Volby v menu vyberete krátkým stiskem tlačítek **【Nahoru (Up)】** nebo **【Dolů (Down)】** .

Volbu potvrdíte krátkým stisknutím tlačítka **【OK】** .

Menu nastavení opustíte krátkým stiskem tlačítka **【Menu】** .

Průběh nastavení menu je stejný v režimech video, fotoaparát i přehrávání.

### **4) Dolů**

O stránku níž

V menu nastavení či režimu přehrávání se posunete dolů krátkým stisknutím tlačítka **【Dolů (Down)】** .

**5) Mikrofon** – Vestavěný mikrofon na nahrávání audia.

### **6) Resetovat**

Kameru restartujete krátkým stisknutím tlačítka Reset.

### **7) Zapnout**

Zapnutí

kameru zapnete dlouhým stisknutím tlačítka **【Zapnout/vypnout】**

(Power)】 a podržením 3 s. Po zapnutí začne kamera automaticky nahrávat.

### **Vypnutí:**

Tlačítko 【Zapnout/vypnout (Power)】 dlouze stiskněte a držte 3 s. kamera automaticky uloží aktuální video soubor a nastavení uživatele a vypne se.

### **8) Tlačítko zamknout**

Krátce stiskněte toto tlačítko během nahrávání, zabráníte tak vymazání aktuálního souboru.

### **9) Režim**

Funkce: Funkce přepínání režimů

Ve stavu standby přepínejte mezi jednotlivými režimy (video/fotoaparát/přehrávání) krátkým stisknutím tlačítka 【Režim (Mode)】 .

### **10) Tlačítko OK/Pauza**

Funkce 1: Potvrzení zvolené položky menu

Ve stavu standby režimu video /režimu fotoaparát/režimu přehrávání, do menu vstoupíte krátkým stisknutím tlačítka 【Menu】 .

Krátkým stisknutím tlačítka 【Nahoru/dolu (Up/Down)】 prohlížejte menu a potvrďte tlačítkem 【OK】 .

Funkce 2: Spustit/zastavit nahrávání videa

V režimu video začněte nahrávat krátkým stisknutím tlačítka 【OK】 a nahrávání ukončíte opět krátkým stisknutím tlačítka 【OK】 .

Funkce 3: fotoaparát

V režimu fotoaparát vyfotíte snímek krátkým stisknutím tlačítka【OK】.

Funkce 4: Pozastavit přehrávání videa

V režimu přehrávání pozastavíte přehrávání videa krátkým stisknutím tlačítka **【OK】** a přehrávání znovu spustíte opětovným krátkým stisknutím tlačítka **【OK】** .

## **11) USB**

USB datové rozhraní

Funkce 1: Propojení s PC k přenosu dat

Funkce 2: Připojení k vnějšímu zdroji k nabíjení baterie či ovládání kamery.

## **12) Výstup HDMI**

Připojením HDMI kabelu to tohoto portu si můžete v režimu přehrávání prohlížet obsah na TV.

# SPECIÁLNÍ VLASTNOSTI

## G-senzor

Tato kamera obsahuje vestavěný G-senzor. V případě silného nárazu vozidla kamera uloží a ochrání nahraný záznam proti přemazání, což bude indikováno ikonkou „zamčeno (lock)“ na obrazovce. Tento chráněný video soubor nebude v běžném chodu přemazán.

Poznámka: Citlivost G-senzoru je nastavitelná a jeho nastavení lze upravit v menu nastavení dle potřeby uživatele.

## Funkce zamčení jedním stiskem

Tato kamera je rovněž vybavena funkcí zamčení jedním stiskem, která umožňuje manuálně označit soubory, jež si přejete ochránit před smazáním během běžného nahrávání a přepisování.

Krátkým stisknutím tlačítka **【Lock】** v režimu video ochráníte právě nahrávaný soubor.

## Automatické zapínání a vypínání

Vaše kamera se automaticky zapne a začne nahrávat při nastartování

vozidla.

To bude potvrzeno rozsvícením kontrolky nabíjení a blikáním kontrolky nahrávání.

Při vypnutí motoru kamera automaticky uloží nahrané video a vypne se.

Všechna nahraná videa budou uložena na vloženou paměťovou kartu jako oddělené soubory.

Bude-li paměťová karta plná, kamera automaticky přepíše první (tj. nejstarší) soubor.

### **Manuální zapnutí a vypnutí**

Kameru zapnete 3 s dlouhým stisknutím tlačítka **【Zapnout/vypnout (Power)】** .

Kameru vypnete 3 s dlouhým stisknutím tlačítka **【Zapnout/vypnout (Power)】** .

Poznámka: Kamera se automaticky vypne, bude-li baterie slabá.

### **Režim focení**

Chcete-li vstoupit do režimu focení, zapněte kameru a krátce stiskněte tlačítko **【Režim (Mode)】** . Ikonka v levém horním rohu změní režim video na režim focení.

Krátkým stiskem tlačítka **【OK】** vyfotíte snímek.

Krátkým stiskem tlačítka **【Režim (Mode)】** přejdete zpět do režimu video.

### **Přehrávání videa a prohlížení snímků**

Zapněte kameru a dvakrát krátce stiskněte tlačítko **【Režim (Mode)】** . a vstoupíte do režimu přehrávání.

Snímky či videa, které si chcete prohlížet vyberete krátkým stisknutím

tlačítek **【Nahoru (Up)】** / **【Dolů (Down)】** .

Výběr potvrdíte krátkým stiskem tlačítka **【OK】** .

Z režimu přehrávání vystoupíte stiskem tlačítka **【Režim (Mode)】** .

### **Nastavení času**

Ve stavu standby a když neprobíhá nahrávání videa, vstoupíte do nabídky nastavení krátkým stisknutím tlačítka **【Menu】** .

Kurzor navigujte k položce nastavení času a data pomocí tlačítek **【Nahoru (Up)】** / **【Dolů (Down)】** .

Krátkým stiskem tlačítka **【OK】** vstoupíte do nabídky nastavení času.

**【Poznámka】** Ujistěte se prosím o správnosti nastaveného času a data, zaručíte tak přesnější informace při případné dopravní nehodě.

### **Režim USB**

Připojte kameru k USB portu počítače pomocí USB kabelu.

## **TECHNICKÉ SPECIFIKACE**

G-senzor	Vestavěný
Velikost obrazovky LCD	3" /7.6cm (16:9)
Objektiv	140°
Rozlišení videa	Full HD (interpolací), HD, VGA
Video formát	AVI
Záznam smyčky	Ano
Rozlišení fotografií	3M, 2M, 1M
Formát fotografií	JPG
Paměťová karta	SDHC TF karta až do 32 GB (není součástí dodávky)
Mikrofon	Ano
Frekvence	50HZ/60HZ
Rozhraní napájení	5V 1A



## OSTUP PŘI POTÍŽÍCH

➤ **Běžné potíže během provozu lze vyřešit pomocí níže uvedených tipů:**

● **Nelze fotit či nahrávat video**

Ujistěte se, že paměťová karta není plná či zamčená

● **Kamera se během nahrávání sama zastaví**

Ujistěte se, že používáte kompatibilní vysokorychlostní SDHC paměťovou kartu. Doporučena je třída 10 či vyšší.

● **Při prohlížení či přehrávání se objeví zpráva “Chyba souboru (File Error)”**

Ujistěte se, že je paměťová karta před prvním použitím zformátovaná.

● **Nahrávané video je nejasné**

Ujistěte se, že je objektiv kamery bez nečistot a mastnoty.

● **Při nahrávání nebe či vodní plochy se objeví tmavý obraz**

Scény s vysokým kontrastem ovlivní funkci automatické clony kamery. Upravte hodnotu EV v menu nastavení kamery.

● **Barva videa je při oblačném počasí a denním světle narušena.**

V menu nastavení kamery nastavte funkci „vyvážení bílé“ na „automaticky“.

● **Obraz na rozhraní bliká**

V menu nastavení kamery nastavte frekvenci na hodnoty 50Hz či

60Hz dle frekvence vašeho místního napájení.

● **Kamera nereaguje či je zaseknutá**

Stisknutím tlačítka Reset vraťte kameru do továrního nastavení.

**Poznámka:** Po restartu bude třeba znovu nastavit čas a datum.



Veškeré specifikace výrobku jsou v době tisku správné a mohou být změněny bez předchozího upozornění.

Společnost Easypix GmbH si vyhrazuje právo na chyby nebo opomenutí.

Pro technickou pomoc prosím navštivte naši stránku podpory na [www.easypix.eu](http://www.easypix.eu).

## SHODNOST

Výrobce tímto prohlašuje, že označení CE bylo na výrobek StreetVision SV4 aplikováno v souladu se základními požadavky a dalšími příslušnými ustanoveními následujících směrnic CE:

2014/53 / EU

RoHS z roku 2011/65 / ES

2014/30 / EU EMV

2012/19 / ES OEEZ



Prohlášení o shodě ES si můžete stáhnout zde:

[http://www.easypix.info/download/pdf/doc\\_sv4.pdf](http://www.easypix.info/download/pdf/doc_sv4.pdf)

## LIKVIDACE



### Obaly likvidujte

Pro likvidaci oddělte balení do různých typů. Karton a lepenka musí být zlikvidovány jako papír a fólie musí být recyklovány.



**Likvidace odpadních elektrických a elektronických zařízení a / nebo baterií uživateli v domácnostech v Evropské unii.** Tento symbol na výrobku nebo na obalu znamená, že tento výrobek nelze likvidovat jako odpad z domácnosti. Odpadní zařízení a / nebo baterii musíte zlikvidovat tak, že jej přeřadíte do příslušného schématu zpětného odběru pro recyklaci elektrických a elektronických zařízení a / nebo baterií. Další informace o recyklaci tohoto zařízení a / nebo baterie získáte od svého městského úřadu, obchodu, kde jste zařízení zakoupili, nebo od společnosti zabývající se likvidací domovního odpadu. Recyklace materiálů pomůže chránit přírodní zdroje a zajistí, že bude recyklován způsobem, který chrání lidské zdraví a životní prostředí.



## Upozornění na baterii

- Nikdy baterii nerozebírejte, nedrťte ani nepropichujte, ani nedovoďte zkratování baterie. Nevystavujte baterii v prostředí s vysokou teplotou, pokud dojde k úniku elektrolytu nebo vyboulení.
- Vždy nabíjejte pomocí nabíječky. Nebezpečí výbuchu při výměně baterie za nesprávný typ.
- Udržujte baterii mimo dosah dětí.
- Baterie mohou explodovat, pokud jsou vystaveny otevřenému ohni. Nikdy nevyhazujte baterie do ohně.
- Použité baterie likvidujte v souladu s místními předpisy.
- Před likvidací zařízení vyjměte baterii.



Fotoaparát není vhodný pro děti do 3 let kvůli nebezpečí udušení.



Made in China / Only for EU

**easypix®**  
LIFESTYLE ELECTRONICS