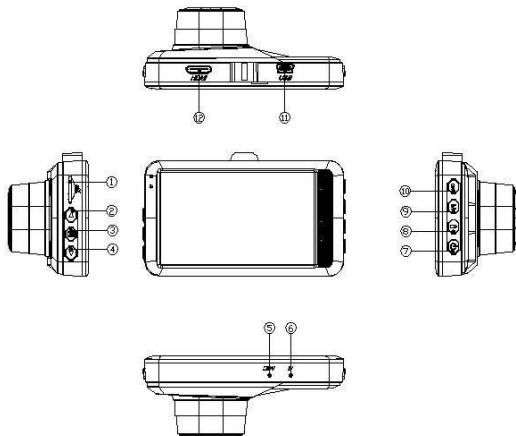


easypix[®]
SV4
STREETVISION



1) Gniazdo karty pamięci

3) Przycisk Menu

5) Mikrofon

7) Włączanie

9) Tryb

11) USB

2) W górę

4) W dół

6) Zresetuj

8) Przycisk blokady

10) Przycisk OK / Pauza

12) Wyjście HDMI



WAŻNE INFORMACJE

Aby zapewnić optymalne działanie urządzenia, należy zwrócić uwagę na następujące ważne informacje:

Urządzenie musi być podłączone do zapalniczki w aucie za pomocą zasilacza sieciowego, aby zapewnić prawidłowe działanie.

Karta MicroSD:

- Przed pierwszym użyciem karty pamięci należy upewnić się, że karta została sformatowana w urządzeniu (Ustawienia > Format).
- Maksymalna pojemność karty pamięci nie powinna być większa niż 32GB.

Użycie kart pamięci o pojemności przekraczającej maksymalną zalecaną pojemność może skutkować błędami w plikach.

- W celu uzyskania najlepszych rezultatów zalecamy używanie kart Micro SD wysokiej jakości, klasy 10 z U3 High Speed lub wyższych.

Instrukcje bezpieczeństwa:



UWAGA: Urządzenie nie jest odpowiednie dla dzieci poniżej

36 miesięcy życia z powodu ryzyka zadławienia.



UWAGA: Zawsze należy chronić urządzenie przed upadkiem i

uderzeniami.

- Zachowaj odpowiednią odległość od obiektów, które generują silne pole magnetyczne lub fale radiowe, aby zapobiec uszkodzeniu produktu lub wpłynąć na jakość dźwięku i obrazu.
- Urządzenie należy przechowywać w chłodnym (w temperaturze pokojowej) miejscu suchym i wolnym od kurzu oraz nigdy nie wystawiać go na działanie wysokich temperatur lub stałego bezpośredniego światła słonecznego.
- W mało prawdopodobnym przypadku przegrzania, dymu lub nieprzyjemnych zapachów wydobywających się z urządzenia, należy natychmiast odłączyć je od kabla ładującego i wyjąć baterię, aby uniknąć pożaru.

FUNKCJE

1) Gniazdo karty pamięci

2) W górę

Strona w górę

W menu ustawień lub trybie odtwarzania, naciśnij krótko

【W górę (Up)】 by nawigować w górę.

3) Przycisk Menu

W trybie czuwania, naciśnij krótko 【Menu】 by wejść w menu ustawień.

Naciśnij krótko 【W górę (Up)】 lub 【W dół (Down)】 by wybrać opcje menu.

Naciśnij krótko 【OK】 by potwierdzić.

Naciśnij krótko 【Menu】 by wyjść z strony menu ustawień.

Czynności związane z menu ustawień są takie same dla trybów wideo, aparatu i odtwarzania).

4) W dół

W dół

W menu ustawień lub w trybie odtwarzania, naciśnij krótko

【W dół (Down)】 by poruszać się w dół.

5) Mikrofon – Wbudowany mikrofon do nagrań audio

6) Zresetuj

Naciśnij krótko the przycisk Reset, by zresetować urządzenie.

7) Włączanie

By włączyć.

Naciśnij przycisk 【Zasilanie (Power)】 i przytrzymaj przez 3 sekundy by włączyć urządzenie.

Po włączeniu urządzenie automatycznie rozpocznie nagrywanie.

By wyłączyć:

Naciśnij przycisk 【Zasilanie (Power)】 i przytrzymaj przez 3 sekundy.

Urządzenie automatycznie zapisze bieżący plik wideo i ustawienia użytkownika oraz wyłączy się.

8) Przycisk blokady

Podczas nagrywania naciśnij krótko przycisk blokady, aby zabezpieczyć bieżący plik przed usunięciem.

9) Tryb

Funkcja: Zmiana trybu urządzenia

W trybie czuwania, naciśnij krótko 【Tryb (Mode)】 aby przełączać pomiędzy różnymi trybami (wideo / zdjęć/ odtwarzania).

10) Przycisk OK/Pauza

Funkcja 1: Potwierdzenie wybranego elementu menu

W trybie czuwania, wideo/zdjęć/odtwarzania, naciśnij krótko 【Menu】

by wejść w menu.

Naciśnij krótko **【W górę/dół (Up/Down)】** by przeglądać, naciśnij **【OK】** by potwierdzić.

Funkcja 2: Rozpoczęcie/zakończenie nagrywania wideo.

W trybie wideo naciśnij krótko **【OK】** by rozpocząć nagrywanie wideo, naciśnij krótko **【OK】** ponownie by zakończyć nagrywanie wideo.

Funkcja 3: Aparat

W trybie aparatu, naciśnij krótko **【OK】** by wykonać zdjęcie.

Funkcja 4: Zatrzymanie odtwarzania wideo

W trybie odtwarzania, naciśnij krótko **【OK】** by zatrzymać odtwarzanie wideo. Naciśnij krótko **【OK】** by ponownie rozpocząć odtwarzanie.

11) USB

Interfejs danych USB

Funkcja 1: Połączenie z komputerem PC w celu przesyłania danych.

Funkcja 2: Podłączenie do zewnętrznego zasilacza w celu naładowania akumulatora lub obsługi urządzenia.

12) Wyjście HDMI

Podłącz kabel HDMI do tego portu, aby w trybie odtwarzania wyświetlić zawartość na ekranie telewizora.

Funkcje specjalne

G-sensor

To urządzenie ma wbudowany czujnik G-sensor (akcelerometr). W przypadku poważnego uderzenia pojazdu, kamera zapisze i ochroni nagrane wideo przed nadpisaniem, co zostanie oznaczone ikoną "blokady" na ekranie. Tak zabezpieczony plik wideo nie zostanie nadpisany podczas normalnej pracy.

Uwaga: Czułość G-Sensora można regulować, a jego ustawienia można zmieniać w menu ustawień zgodnie z własnymi preferencjami.

Funkcja blokady jedнопrzyciskowej

Urządzenie to wyposażone jest również w funkcję blokady jedнопrzyciskowej, która umożliwia ręczne oznaczanie plików, które chcesz zabezpieczyć przed usunięciem, podczas normalnego nagrywania i nadpisywania plików w aparacie.

Aby zabezpieczyć plik, w trybie wideo, naciśnij krótko **【Zabezpiecz (Lock)】** a bieżące nagranie zostanie zabezpieczone.

Automatyczne włączanie / wyłączenie

Urządzenie automatycznie włączy się i rozpocznie nagrywanie po włączeniu zapłonu pojazdu.

Zostanie to potwierdzone przez podświetlony wskaźnik naładowania, a wskaźnik nagrywania wideo zacznie migać.

Gdy zapłon pojazdu zostanie wyłączony, urządzenie automatycznie zapisze zarejestrowane wideo i wyłączy się.

Wszystkie nagrane filmy zostaną zapisane na włożonej karcie pamięci w poszczególnych, osobnych plikach.

Po zapełnieniu karty pamięci, urządzenie automatycznie nadpisze pierwszy (najstarszy) plik.

Manualne włączanie / wyłączenie

Przytrzymaj **【Zasilanie (Power)】** przez 3 sekundy by włączyć urządzenie.

Przytrzymaj **【Zasilanie (Power)】** ponownie przez 3 sekundy by wyłączyć urządzenie.

Uwaga: Urządzenie wyłączy się automatycznie, gdy poziom naładowania baterii będzie niski.

Tryb zdjęć

Uruchom urządzenie i naciśnij krótko **【Tryb (Mode)】** by wejść w tryb zdjęć. Ikona w lewym górnym rogu zmieni się z wideo na zdjęcie.

Naciśnij krótko **【OK】** by zrobić zdjęcie.

Naciśnij krótko **【Tryb (Mode)】** by powrócić do trybu wideo.

Odtwarzanie Wideo / Zdjęć

Uruchom urządzenie i naciśnij krótko **【Tryb (Mode)】** dwukrotnie by wejść w tryb odtwarzania.

Naciśnij krótko **【W górę (Up)】/【W dół (Down)】** by zaznaczyć plik zdjęciowy lub wideo do odtworzenia.

Naciśnij krótko **【OK】** by potwierdzić swój wybór.

By wyjść z trybu odtwarzania, naciśnij krótko **【Tryb (Mode)】** .

Ustawienia czasu

W trybie czuwania i bez nagrywania wideo naciśnij krótko **【Menu】** by wejść w menu ustawień.

Naciśnij krótko **【W górę (Up)】/【W dół (Down)】** by przesunąć kursor do opcji ustawień czasu/daty.

Naciśnij krótko **【OK】** by wejść w menu ustawień czasu.

【UWAGA】 Upewnij się, że data i godzina są prawidłowo zapisane, aby zapewnić jak najdokładniejsze informacje w razie wypadku drogowego.

Tryb USB

Podłącz aparat do portu USB komputera za pomocą kabla USB.

SPECYFIKACJE TECHNICZNE

Czujnik 3G	Wbudowany
Rozmiar ekranu LCD	3" /7.6cm (16:9)
Obiektyw	140°
Rozdzielczość wideo	Full HD (poprzez interpolację), HD, VGA
Format wideo	AVI
Nagrywanie w pętli	Tak
Rozdzielczość zdjęcia	3M, 2M, 1M
Format zdjęć	JPG
Karta pamięci	Karta SDHC TF do 32 GB (nie zawarta w opakowaniu)
Mikrofon	Wbudowany
Częstotliwość	50HZ/60HZ
Zasilanie	5V 1A

ROZWIĄZYWANIE PROBLEMÓW

➤ **W przypadku problemów napotkanych podczas normalnego użytkownika wypróbuj rozwiązania proponowane poniżej:**

- **Nie można robić zdjęć i nagrywać wideo**

Upewnij się, że na karcie pamięci jest wystarczająca ilość wolnego miejsca oraz że karta nie jest zablokowana.

- **Urządzenie automatycznie zatrzymuje się podczas nagrywania**

Upewnij się, że używasz kompatybilnej karty pamięci SDHC o dużej szybkości. Zalecana klasa 10 lub wyższa.

- **Podczas odtwarzania zdjęć lub wideo pojawia się komunikat "Błąd pliku"**

Upewnij się, że karta pamięci jest sformatowana przed pierwszym użyciem.

- **Nagrania wideo nie są wyraźne**

Upewnij się, że obiektyw jest wolny od tłuszczu i brudu.

- **Czarny obraz podczas nagrywania obszaru nieba lub wody**

Sceny z wysokim kontrastem będą miały wpływ na funkcję automatycznej ekspozycji. Zmień ustawienie EV w menu ustawień urządzenia.

- **Kolory nagrań wideo w pochmurny dzień oraz na zewnątrz są zniekształcone**

W menu ustawień urządzenia ustaw funkcję "balansu bieli" na automatyczny.

- **Występuje migotanie lub interferencja w obrazie**

W menu ustawień urządzenia ustaw "Częstotliwość" na 50 Hz lub 60 Hz, zgodnie z lokalną częstotliwością zasilania.

- **Urządzenie nie odpowiada lub jest zawieszona.**

Przywróć ustawienia fabryczne, naciskając przycisk Reset.

Uwaga: Po ponownym uruchomieniu konieczne może być zresetowanie czasu i daty.



Wszystkie specyfikacje produktów są poprawne w momencie wydruku i mogą ulec zmianie bez wcześniejszego powiadomienia.

Easypix GmbH zastrzega sobie prawo do błędów lub pomyłek. Aby uzyskać pomoc techniczną, prosimy odwiedzić nasz dział pomocy na www.easypix.eu.

DEKLARACJA ZGODNOŚCI

Producent niniejszym oświadcza, że oznakowanie CE zostało umieszczone na produkcie StreetVision SV4 zgodnie z zasadniczymi wymaganiami i innymi odpowiednimi przepisami następujących dyrektyw europejskich:

2014/53/EU

2011/65/EC RoHS

2014/30/EU EMV

2012/19/EC WEEE



Deklarację zgodności można pobrać z:

http://www.easypix.info/download/pdf/doc_sv4.pdf.

UTYLIZACJA



Utylizacja opakowania

Sortuj materiały opakowania. Do makulatury należy dodać karton i tekturę, folie należy poddać recyklingowi.



Unieszkodliwianie zużytego sprzętu elektrycznego i elektronicznego i/lub baterii przez konsumentów w gospodarstwach domowych na terenie Unii Europejskiej.

Ten symbol na produkcie lub opakowaniu oznacza, że produktu nie wolno wyrzucać razem z odpadami komunalnymi. Stare urządzenie i/lub baterie/akumulatory należy zwrócić do odpowiednich punktów zbiórki w celu recyklingu urządzeń elektrycznych i elektronicznych i/lub baterii/akumulatorów. Aby uzyskać więcej informacji na temat recyklingu tego sprzętu i/lub baterii, należy skontaktować się z władzami lokalnymi, sklepem, w którym zakupiono sprzęt, lub firmą zajmującą się utylizacją odpadów. Recykling materiałów pomaga chronić zasoby naturalne i zapewnia bezpieczny sposób recyklingu dla zdrowia ludzkiego i środowiska.



Ostrzeżenie o baterii

- Nie należy demontować ani uderzać w baterię. Uważaj, aby nie zwarcć baterii. Nie należy wystawiać baterii na działanie

wysokich temperatur. Nie używaj baterii, jeśli przecieka lub rozszerza się.

- Zawsze ładować przez system. Jeśli bateria zostanie wymieniona na niewłaściwy typ, istnieje ryzyko wybuchu.
- Baterię należy przechowywać z dala od dzieci.
- Baterie mogą eksplodować, jeśli zostaną wystawione na działanie otwartego ognia. Nigdy nie wrzucać baterii do ognia.
- Zużyte baterie należy utylizować zgodnie z lokalnymi przepisami.
- Baterię należy wyjąć i zutylizować oddzielnie przed wyrzuceniem urządzenia.



Ostrzeżenie o małych częściach

Aparat nie jest odpowiedni dla dzieci poniżej 3 roku życia ze względu na ryzyko uduszenia.



Made in China / Only for EU

easypix[®]
LIFESTYLE ELECTRONICS