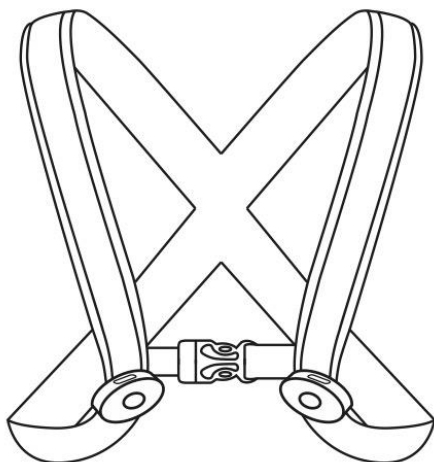


# **STREET GLOW®**

FULL SPECTRUM LED VEST



## **KÄYTTÄJÄN KÄSIKIRJA**

**FR :** Un manuel dans votre langue est disponible sur Internet:

**IT:** Il manuale nella sua lingua può essere trovato su Internet:

**ES:** Puede encontrar un manual en su idioma en Internet:

**PT:** Um manual em seu idioma pode ser encontrado na Internet:

**PL:** Instrukcję w swoim języku możesz znaleźć na stronie:

**SWE:** En handbok på ditt språk finns på Internet:

**NL:** Een handleiding in uw taal vindt u op internet:

**[www.easypix.info/download-manuals/download/streetglow/](http://www.easypix.info/download-manuals/download/streetglow/)**

## Sisällys / Sisällysluettelo

Kenraali .....	3
Symbolien selitys .....	3
Tuotteen Kuvaus .....	4
Käyttötarkoitus .....	5
Rajoituksia .....	6
Turvallisuusohjeet .....	7
Toimintaympäristö .....	8
StreetGlow LED -liivin käyttäminen .....	9
Yksittäisten osien kuvaus .....	11
Kuinka se toimii .....	12
Kytkeminen päälle / pois.....	12
Paristojen asennus.....	13
Puhdistus .....	14
Toimituksen laajuus .....	14
Tekniset tiedot.....	15
Hävittäminen.....	16
Vaatimustenmukaisuusvakuutus .....	16

## **Vastuuvapauslauseke**

Easypix ei esitä mitään takuita tästä käyttöoppaasta ja rajoittaa lain sallimissa rajoissa nimenomaan vastuunsa minkä tahansa takuun rikkomisesta, joka saattaa johtua tämän käsikirjan korvaamisesta toisella. Lisäksi Easypix pidättää oikeuden tarkistaa tätä julkaisua milloin tahansa ilman velvollisuutta ilmoittaa muutoksesta henkilöille.

Easypix ei ole vastuussa tässä esitettyjen tietojen väärinkäytöstä. Jos sinulla on parannusehdotuksia tai jos olet löytänyt virheitä tässä julkaisussa, ilmoita siitä meille.

Kaikkia sovellettavia valtion, alueellisia ja paikallisia turvallisuusmääräyksiä on noudatettava tämän tuotteen asennuksessa ja käytössä. Turvallisuusyistä ja dokumentoitujen järjestelmätietojen noudattamisen varmistamiseksi vain valmistaja saa suorittaa komponenttien korjauksia.

Näiden tietojen laiminlyönti voi aiheuttaa henkilövahinkoja tai laitevahinkoja. Tekijänoikeus © Easypix GmbH

Kaikki oikeudet pidätetään. Mitään tämän julkaisun osaa ei saa kopioida, levittää tai välittää missään muodossa tai millään tavalla, mukaan lukien valokopiointi, tallennus tai muulla sähköisellä tai mekaanisella tavalla, ilman kustantajan etukäteen antamaa kirjallista suostumusta. Jos haluat hyväksymispyynnön, ota yhteyttä julkaisijaan kirjallisesti.

Easypix GmbH, Em Parkveedel 11, 50733 Köln, Germany.

support@easypix.eu - [www.easypix.eu](http://www.easypix.eu)

## Kenraali

Lue tämä käyttöohje ja sen turvallisuusohjeet ennen tämän tuotteen käyttöä.

Noudata kaikkia ohjeita. Näin vältetään vaarat, jotka voivat johtaa omaisuusvahinkoihin ja / tai vakaviin loukkaantumisiin.

Tuotetta saavat käyttää vain henkilöt, jotka ovat lukeneet ja ymmärtäneet täysin tämän käyttöoppaan sisällön.

Varmista, että kaikki tuotetta käyttävät ovat lukeneet ja noudattaneet näitä varoituksia ja ohjeita.

Säilytä kaikki turvallisuustiedot ja ohjeet myöhempää käyttöä varten ja välitä ne tuotteen myöhemmille käyttäjille.

Valmistaja ei ole vastuussa omaisuusvahingoista tai henkilövahingoista, jotka johtuvat virheellisestä käsittelystä tai turvallisuusohjeiden noudattamatta jättämisestä.

## Symbolien selitys



**VAROITUS**

Varoitus osoittaa keskivaarallisen vaaran, joka ellei sitä vältetä, voi johtaa henkilövahinkoihin.

**Merkintä**

Osoittaa tietoja, joita pidetään tärkeinä mutta jotka eivät liity vaaraan.

## Tuotteen Kuvaus

### Nähdä varmasti!

StreetGlow on LED-liivi, joka on kehitetty parantamaan näkyvyyttäsi heikossa valaistuksessa. Erittäin kirkkailla LEDeillä se erottaa sinut ympäristöstä ja parantaa liikenneturvallisuutta.

LED-liivi on ylävartalon päällä, jossa se voidaan helposti pukea paksun takin päälle. Tuote takaa paremman näkyvyyden hämärässä ja pimeässä.

Liivi saa virtansa neljästä CR2032-litiumparistosta, jotka tarjoavat jopa 80 tunnin jatkuvan käytön.

Huomaa: StreetGlow ei korvaa liikenteessä pakollista polkupyörän valoa, mutta se MYÖS tekee sinusta näkyvämmän ja tarkoittaa, että muut liikenteen osallistujat näkevät sinut aikaisemmin.



## VAROITUS

**VAROITUS!** Tuote ei korvaa tieliikenteessä pakollista polkupyörän valoa!

**VAROITUS!** Parempi näkyvyys ei voi täysin estää onnettomuuksia. Siksi ole aina tarkkaavainen liikenteessä.

**VAROITUS!** Parempi näkyvyys liittyy puhtaaseen ja peittämättömään StreetGlow-liiviin. Likainen liivi ei voi palvella tarkoitustaan. Lika tai kuluminen voi heikentää näkyvyyttä.

**VAROITUS!** Repun käyttäminen liivin yläpuolella vähentää näkyvyyttä merkittävästi.

## **Käyttötarkoitus**

Tämä tuote on tarkoitettu käytettäväksi liikenteessä - ihanteellinen pyöräilijöille, moottoripyörän ja skootterin kuljettajille, tienrakennustyöntekijöille jne. - ja kaikkeen toimintaan, jossa on tärkeää nähdä.



**VAROITUS**

**Tuote ei sovellu alle 3-vuotiaille lapsille tukehtumisvaaran takia.**

**Sisältää pieniä osia.**

StreetGlow parantaa näkyvyyttä hämärässä ja pimeässä.

Tuote on tarkoitettu käytettäväksi vain merkkivalona.

Sitä ei voida käyttää ajoneuvon näkyvänä turvahupuna, kuten laki vaatii kuljettamaan ajoneuvoissa.

Nielemisen välttämiseksi varmista, että lapset käyttävät sitä aikuisten valvonnassa.

## Rajoituksia



## VAROITUS

### Lasten vaarat:

- Tuote ei ole lelu. Valvo aina liivin oikeaa kiinnitystä.
- Tuote ei sovellu alle 3-vuotiaille lapsille.  
Tukehtumisvaara. Kuristumisriski.
- Älä anna lasten kiivetä liivin päällä.
- Tuote sisältää pieniä osia. Paristot voivat olla hengenvaarallisia nieltynä.  
Pidä tuote ja paristot poissa pienten lasten ulottuvilta.

## Turvallisuusohjeet



### **VAROITUS**

Tämä tuote soveltuu vain kuvattuun tarkoitukseen; valmistaja ei ole vastuussa väärinkäytöstä aiheutuneista vahingoista.



### **VAROITUS**

- **Lue tämä käyttöopas huolellisesti ennen käyttöä ja varmista, että paristot on asetettu oikein.**
- Älä jätä laitetta pitkäksi aikaa korkeaan tai matalaan lämpötilaan.
- Pidä tuote poissa pienten lasten ulottuvilta.
- Erityistä huoltoa ei tarvita käytön aikana. Ota yhteyttä myyjään tai valmistajaan, jos laitteessasi näkyy virhe.
- Älä tee mitään muutoksia tuotteeseen. Virheelliset muutokset tai korjaukset voivat vaarantaa käyttäjän.
- LED-valoja ei voi vaihtaa. Kun ledien käyttöikä on lopussa, koko liivi on vaihdettava.
- Hävitä jätteet ja jäännökset tuotteen käyttöiän lopussa paikallisten lakien ja määräysten mukaisesti.





## VAROITUS

### Paristo / Battery

- Käytä vain tämän tuotteen kanssa hyväksytyjä paristoja: CR2032 3V -akut
- Poista paristot, jos tuotetta ei käytetä pitkään aikaan.
- Jos paristo vuotaa, vältä kosketusta ihon, silmien ja limakalvojen kanssa.
- Akkuja ei saa ladata, purkaa tai heittää tuleen.

### Toimintaympäristö

- Älä altista tuotetta epätavallisen korkeille tai matalille lämpötiloille.
- Säilytä tuotetta huoneenlämmössä kuivassa ja pölyttömässä paikassa.
- Tuote on roiskesuojattu. Älä upota sitä veteen tai mihinkään muuhun nesteeseen. Ei pestävä pesukoneessa.

## StreetGlow LED -liivin käyttäminen

1. Laita liivi päälle niin, että X-muoto on selässäsi.
2. Sulje lukko edessä.
3. Säädä kahden hihnan pituus niin, että voit silti liikkua vapaasti.

### **Merkintä**

LED-liivi on säädetty oikein, kun se roikkuu helposti ja mukavasti ylävartaloosi.

Tällä tavoin se voidaan laittaa mukavasti takin päälle ja ottaa pois uudestaan.

### **TAKA (Takana)**



## ETU (Rinta)

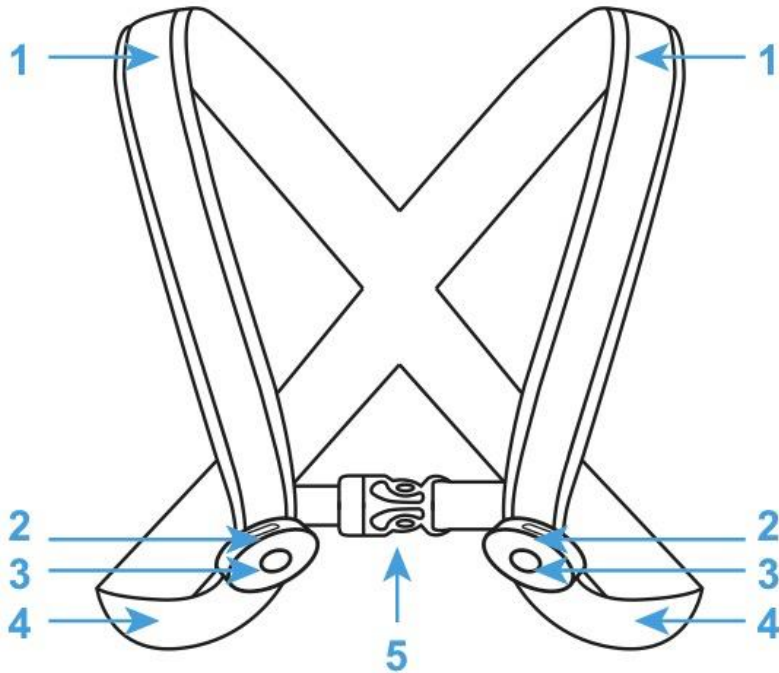


Säädettävä hihna

Sulkeminen

Säädettävä hihna

## Yksittäisten osien kuvaus



1. LED light strip
2. Battery compartment
3. On/off switch and mode selection:  
Constant light / Slow flashing / Fast flashing
4. Adjustable strap
5. Closure

## **Kuinka se toimii**

StreetGlow-LED-liivi on valmistettu kestävästä nailonista ja siinä käytetään LED-valon lisäksi termoplastista polyuretaanikuituoptista tekniikkaa.

Tämä luo sileän, hyvin näkyvän pinnan, joka auttaa sinua erottumaan useimmissa tieliikenteen sääolosuhteissa.

Liivi koostuu kahdesta leikkaavasta LED-nauhasta ja sisältää kaksi virtakytkintä - yhden kutakin nauhaa kohti.

Kytkimellä voit määrittää, palaako nauhat jatkuvasti vai vilkkuvatko ne.

Neljä toimitettua CR2032-litiumparistoa takaavat jopa 80 tunnin jatkuvan käytön.

## **Kytkeminen päälle / pois**

Kytke päälle / pois painamalla virtapainiketta kahdessa paristolokerossa:

1x = Vakio valo

2x = Nopeasti vilkkuu

3x = Hidas vilkkuminen

4x = Sammuta

## Paristojen asennus

LED-liivi sisältää neljä paristoa (kaksi paristoa kummallekin puolelle).

- Avaa molemmat paristolokerot liu'uttamalla ne pidikkeen läpi ylhäältä alas.
- Aseta kaksi paristoa päällekkäin ja aseta ne yhteen paristolokeroon.
- Liu'uta sitten paristolokero takaisin pidikkeeseen alhaalta ylös.



### Merkintä



Tällä symbolilla merkittyjä laitteita ei saa hävittää talousjätteiden

mukana! Olet lain mukaan velvollinen hävittämään vanhat laitteet sekä paristot ja akut erillään talousjätteestä.

Paikallisviranomaiselta saat tietoja keräyspisteistä, jotka voivat kerätä vanhoja laitteita / paristoja ilmaiseksi.

## Puhdistus



### **VAROITUS**

- **Älä koskaan upota tuotetta veteen tai muihin nesteisiin.**
- Pyyhi tuote säännöllisesti kostealla, pehmeällä liinalla.
- Tuotetta ei voi pestä pesukoneessa.

## Toimituksen laajuus

- LED-liivi
- CR2032-litiumparistot (4x)
- Käyttöohjeet EN / DE

Käyttöohjeet muilla kielillä ovat ladattavissa osoitteesta:

[www.easypix.info/download-manuals/download/streetglow/](http://www.easypix.info/download-manuals/download/streetglow/)

## Tekniset tiedot

StreetGlow	Full Spectrum LED-Vest
LED Modus / Tila	<ul style="list-style-type: none"><li>• Jatkuva valo</li><li>• Vilkkuu hitaasti</li><li>• Vilkkuu nopeasti</li></ul>
Heijastava pinta	Lisänäkyvyys, kun LED-valo ei pala
Sichtweite	Jopa 100 metriä selkeällä näkymällä
Jokaiseen säähän	Spritzwassergeschützt (IPX4)
Säädettävät koot	<ul style="list-style-type: none"><li>• Helppo laittaa päälle ja pois</li><li>• Elastinen pikalukitus</li><li>• Mukava kantaa</li></ul>
On / off kytkin	<ul style="list-style-type: none"><li>• Virran kytkeminen päälle ja pois päältä</li><li>• Vaihtaminen tilojen välillä</li></ul>
Materiaalia	Kestävää nailonia
pituus	säädettävä
Paristo / Battery	CR2032 Lithium Batteries (4x)
Akun kesto	<ul style="list-style-type: none"><li>• Jatkuva valo (jopa 60 tuntia)</li><li>• Hidas vilkkuminen (jopa 70 tuntia)</li><li>• Nopea vilkkuminen (jopa 80 tuntia)</li></ul>

### **Merkintä**

Tuote ei korvaa laillisia vaatimuksia, kuten polkupyörän valoa! Sinun on käytettävä polkupyörällä (tai muulla ajoneuvolla) tieliikenteeseen hyväksyttyä valoa.



## Hävittäminen



**Hävitä pakkaus.**

Hävitä pakkaus tyypin mukaan. Hävitä pahvi ja pahvi jätepaperina ja kalvoina kierrätettävien materiaalien keräyksessä.



**Sähkö- ja elektroniikkalaiteromun ja / tai paristojätteiden**

**hävittäminen yksityisten kotitalouksien käyttäjien toimesta Euroopan unionissa.**

Tämä symboli tuotteessa tai pakkauksessa osoittaa, että sitä ei voida hävittää talousjätteiden mukana. Sinun on hävitettävä vanha laite ja / tai akku luovuttamalla se soveltuvaan takaisinottojärjestelmään sähkö- ja elektroniikkalaitteiden ja / tai paristojen kierrätystä varten. Lisätietoja tämän laitteen ja / tai paristojen kierrätyksestä saat ottamalla yhteyttä kaupungin toimistoon, myymälään, josta ostit laitteen, tai kotitalousjätepalveluun. Materiaalien kierrätys auttaa säästämään luonnonvaroja ja varmistamaan, että ne kierrätetään tavalla, joka suojelee ihmisten terveyttä ja ympäristöä.

## Vaatimustenmukaisuusvakuutus



Valmistaja vakuuttaa täten, että CE-merkintä on kiinnitetty tähän tuotteeseen eurooppalaisten direktiivien olennaisten vaatimusten ja asiaankuuluvien säännösten mukaisesti.

StreetGlow-tuotteen EY-vaatimustenmukaisuusvakuutus

voidaan ladata täältä:

[http://www.easypix.info/download/pdf/doc\\_streetglow.pdf](http://www.easypix.info/download/pdf/doc_streetglow.pdf)