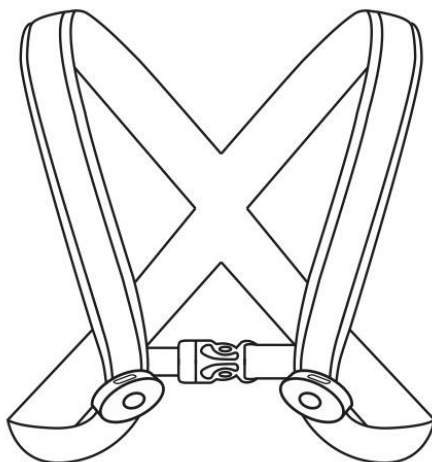


# ***STREET*** **GLOW<sup>®</sup>**

FULL SPECTRUM LED VEST



## **MANUEL D'UTILISATION**

**FR :** Un manuel dans votre langue est disponible sur Internet:

**IT:** Il manuale nella sua lingua può essere trovato su Internet:

**ES:** Puede encontrar un manual en su idioma en Internet:

**PT:** Um manual em seu idioma pode ser encontrado na Internet:

**PL:** Instrukcję w swoim języku możesz znaleźć na stronie:

**SWE:** En handbok på ditt språk finns på Internet:

**NL:** Een handleiding in uw taal vindt u op internet:

**[www.easypix.info/download-manuals/download/streetglow/](http://www.easypix.info/download-manuals/download/streetglow/)**

## Table des matières

Generalites .....	3
Clé des symboles .....	3
Description du produit .....	4
Utilisation prévue .....	5
Restrictions .....	6
Instructions de sécurité.....	7
Environnement opérationnel .....	8
Utilisation du gilet LED StreetGlow .....	9
Description des différentes parties .....	11
La façon dont cela fonctionne .....	12
Mise en marche/arrêt .....	12
Installer les piles .....	13
Nettoyage.....	14
Champ d'application .....	14
Spécifications .....	15
Élimination .....	16
Déclaration de conformité.....	16

## **Décharge de responsabilité**

Concernant ce manuel et, dans la mesure permise par la loi, Easypix limite expressément sa responsabilité en cas de violation de toute garantie pouvant résulter du remplacement de ce manuel par un autre. En outre, Easypix se réserve le droit de réviser cette publication à tout moment sans obligation de notifier la révision à qui que ce soit.

Easypix n'est pas responsable de la mauvaise utilisation des informations contenues dans le présent document. Si vous avez des suggestions d'amélioration ou de changement ou si vous avez trouvé des erreurs dans cette publication, veuillez nous le faire savoir.

Toutes les réglementations de sécurité nationales, régionales et locales applicables doivent être respectées lors de l'installation et de l'utilisation de ce produit. Pour des raisons de sécurité et pour assurer la conformité avec les données documentées du système, seul le fabricant peut effectuer des réparations sur les composants.

Le non-respect de ces informations peut entraîner des dommages corporels ou matériels.

Copyright © by Easypix GmbH

Tous droits réservés. Aucune partie de cette publication ne peut être reproduite, distribuée ou transmise sous quelque forme ou par quelque moyen que ce soit, y compris par photocopie, enregistrement ou autre moyen électronique ou mécanique, sans l'autorisation écrite préalable de l'éditeur. Pour les demandes d'autorisation, veuillez contacter l'éditeur par écrit.

Easypix GmbH, Em Parkveedel 11, 50733 Cologne,  
Allemagne.support@easypix.eu - www.easypix.eu

## Generalites

Veillez lire ce manuel et ses instructions de sécurité avant d'utiliser ce produit.

Suivez toutes les instructions. Cela permettra d'éviter les dangers qui pourraient entraîner des dommages matériels et/ou des blessures graves.

Le produit ne peut être utilisé que par des personnes qui ont lu et compris entièrement le contenu de ce manuel d'utilisation.

Assurez-vous que chaque personne qui utilise le produit a lu et respecte ces avertissements et instructions.

Conservez toutes les informations et instructions de sécurité pour référence ultérieure et transmettez-les aux utilisateurs ultérieurs du produit.

Le fabricant n'est pas responsable des dommages matériels ou corporels résultant d'une mauvaise manipulation ou du non-respect des consignes de sécurité.

## Clé des symboles



**Attention**

L'avertissement indique un danger à risque moyen, qui, s'il n'est pas évité, peut entraîner des blessures.

**NOTE!**

Indique les informations considérées comme importantes mais qui ne sont pas liées à un danger.

# Description du produit

## A voir absolument !

StreetGlow est un gilet à LED conçu pour améliorer votre visibilité dans des conditions de faible luminosité. Grâce à des LED très lumineuses, il vous permet de vous démarquer de votre environnement et d'améliorer votre sécurité routière.

Le gilet LED se porte sur le haut du corps, où il peut facilement être enfilé par-dessus une veste épaisse. Le produit offre une meilleure visibilité au crépuscule et dans l'obscurité.

Le gilet est alimenté par quatre piles au lithium CR2032 qui fournissent jusqu'à 80 heures de fonctionnement continu.

Remarque : le StreetGlow ne remplace pas les feux de vélo qui sont obligatoires dans la circulation routière, mais il vous rend EN PLUS plus visible et vous permet d'être vu plus tôt par les autres usagers de la **route**.



## Attention

**ATTENTION !** Le produit ne remplace pas le feu de vélo, qui est obligatoire dans la circulation routière !

**ATTENTION !** Une meilleure visibilité ne peut pas empêcher complètement les accidents. Soyez donc toujours vigilant dans la circulation routière.

**ATTENTION !** La visibilité accrue fait référence à un gilet StreetGlow propre et non couvert. Une veste sale ne peut pas servir son but. La visibilité peut être réduite par la saleté ou l'usure.

**ATTENTION !** Porter un sac à dos sur le gilet réduit considérablement la visibilité.

## Utilisation prévue

Ce produit est conçu pour être utilisé sur la route - idéal pour les cyclistes, les motocyclistes, les scooters, les travailleurs de la route, etc. - et pour toutes les activités où il est important d'être vu.



**Attention**

**Ce produit ne remplace pas les exigences légales comme un feu de vélo ! Vous êtes tenu d'utiliser sur votre vélo (ou autre véhicule) un feu homologué pour la circulation routière.**

StreetGlow améliore la visibilité au crépuscule et dans l'obscurité.

Le produit est destiné à être utilisé uniquement comme feu de signalisation.

Il ne peut pas être utilisé comme gilet de signalisation à haute visibilité dans un véhicule, comme l'exige la loi sur le transport dans les véhicules à moteur.

Ce produit est protégé contre les éclaboussures et ne peut pas être utilisé sous l'eau.

## Restrictions



### Attention

#### Dangers pour les enfants :

- Le produit n'est pas un jouet. Veuillez toujours surveiller l'enfilage correct du gilet.
- Le produit n'est pas adapté aux enfants de moins de 3 ans. Risque de suffocation. Danger d'étranglement.
- Ne permettez pas aux enfants de grimper en portant le gilet.
- Le produit contient de petites pièces. Les piles peuvent mettre la vie en danger si elles sont avalées. Gardez le produit et les piles hors de portée des jeunes enfants.

## Instructions de sécurité



### Attention

**Ce produit est uniquement adapté à l'usage décrit, le fabricant n'est pas responsable des dommages causés par une utilisation incorrecte.**



### Attention

**Veillez lire attentivement ce manuel avant l'utilisation et vous assurer que les piles sont correctement insérées.**

- Ne laissez pas le produit dans un environnement où la température est élevée ou basse pendant de longues périodes.
- Gardez le produit hors de portée des jeunes enfants.
- Aucun entretien particulier n'est nécessaire pendant l'utilisation. Veuillez contacter le vendeur ou le fabricant si votre appareil indique un défaut.
- N'apportez aucune modification au produit. Des modifications ou des réparations incorrectes peuvent entraîner un danger pour l'utilisateur.
- Les LED ne sont pas remplaçables. Lorsque les LEDs arrivent en fin de vie, il faut remplacer le gilet entier.
- Veuillez éliminer les déchets et les résidus en fin de vie du produit conformément aux lois et règlements locaux.





## Attention

### Les piles :

- N'utilisez que des piles dont l'utilisation est autorisée avec ce produit :  
Piles CR2032 3V
- Veuillez retirer les piles si le produit ne sera pas utilisé pendant une longue période.
- Si une pile a fui, évitez tout contact avec la peau, les yeux et les muqueuses.
- Les batteries ne doivent pas être chargées, démontées ou jetées au feu.

## Environnement opérationnel

- N'exposez pas le produit à des températures anormalement élevées ou basses.
- Conservez le produit à température ambiante dans un endroit sec et sans poussière.
- Le produit est protégé contre les éclaboussures. Ne l'immergez pas dans l'eau ou dans d'autres liquides. Non lavable en machine à laver.

## Utilisation du gilet LED StreetGlow

1. Mettez le gilet de manière à ce que la forme en "X" soit sur votre dos
2. Fermer la fermeture à l'avant.
3. Ajuster la longueur des deux sangles de manière à ce que vous puissiez toujours vous déplacer librement.

***NOTE!***

**Portez le gilet toujours de manière visible et fermée pour obtenir un effet optimal..**

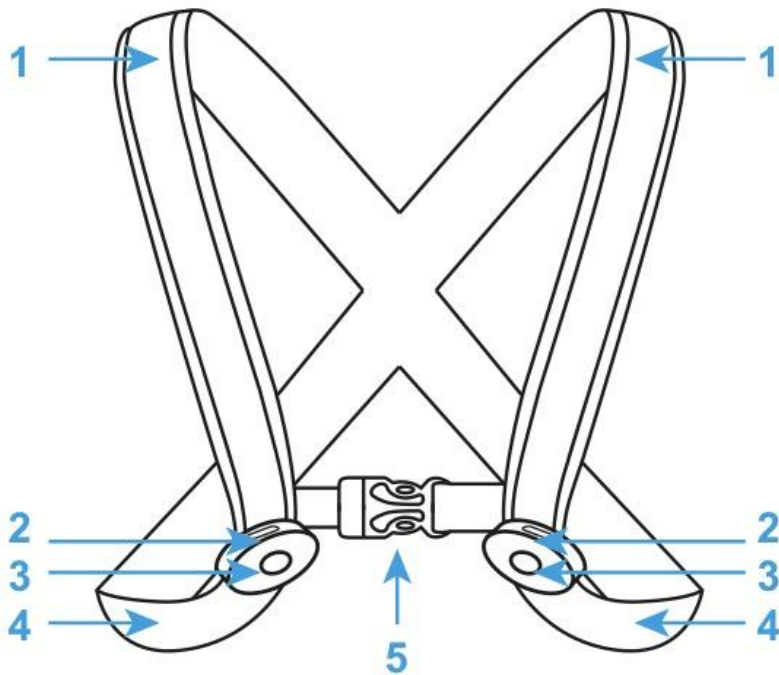
**Derrière**



## Devant



## Description des différentes parties



1. Bandes lumineuses à LED
2. Compartiment des piles
3. - L'interrupteur marche/arrêt
  - La sélection du mode :  
Lumière constante / Clignotement lent / Clignotement rapide
4. Sangle réglable
5. Fermeture

## **La façon dont cela fonctionne**

Le gilet LED StreetGlow est fabriqué en nylon durable et utilise la technologie des fibres optiques en polyuréthane thermoplastique en plus de la lumière LED. Cela crée une surface régulière et très visible qui vous aide à vous démarquer sur la route dans la plupart des conditions météorologiques.

Le gilet se compose de deux bandes de LED qui se croisent et contient deux interrupteurs marche/arrêt - un pour chaque bande.

L'interrupteur vous permet de déterminer si les rayures doivent briller en permanence ou clignoter.

Les quatre piles au lithium CR2032 incluses dans la livraison offrent jusqu'à 80 heures de fonctionnement continu.

## **Mise en marche/arrêt**

Pour marche/arrêt, appuyez sur l'interrupteur marche/arrêt des deux compartiments de la batterie :

1x = Lumière constante

2x = Clignotement rapide

3x = Clignotement lent

4x = Arrêt

## Installer les piles

Le gilet LED contient quatre piles (deux piles pour chaque côté).

- Ouvrez les deux compartiments à piles en les faisant glisser de haut en bas à travers le support.
- Placez deux piles l'une sur l'autre et insérez-les ensemble dans un compartiment à piles.
- Ensuite, faites glisser le compartiment des piles de bas en haut dans le support.



### **NOTE!**



Les appareils qui portent ce symbole ne doivent pas être jetés avec les ordures ménagères !

Vous êtes légalement tenu de vous débarrasser des anciens appareils ainsi que des piles et accumulateurs séparément des déchets ménagers.

Vous pouvez obtenir des informations sur les points de collecte qui acceptent gratuitement les anciens appareils ou piles auprès de votre autorité locale ou de votre conseil municipal.

## Nettoyage



### Attention

- **Ne jamais immerger le produit dans l'eau ou d'autres liquides.**
- Essayez régulièrement le produit avec un chiffon doux.
- Le produit n'est pas lavable en machine.

## Champ d'application

- Gilet LED
- CR2032 Piles au lithium (4x)
- Mode d'emploi EN/DE

*Les modes d'emploi dans d'autres langues peuvent être téléchargés à l'adresse suivante*

*[www.easypix.info/download-manuals/download/streetglow/](http://www.easypix.info/download-manuals/download/streetglow/)*

# Spécifications

StreetGlow	LED-Ouest à spectre complet
LED mode	<ul style="list-style-type: none"><li>• Lumière constante</li><li>• Clignotement lent</li><li>• Clignotement rapide</li></ul>
Surface réfléchissante	Visibilité supplémentaire lorsque le voyant LED n'est pas allumé
Visibilité	Jusqu'à 100 mètres en visibilité claire
Pour tout temps	Spritzwassergeschützt (IPX4)
Taille ajustable	<ul style="list-style-type: none"><li>• Facile à mettre et à enlever</li><li>• Attache élastique à libération rapide</li><li>• Confortable à porter</li></ul>
Interrupteur ON/OFF	<ul style="list-style-type: none"><li>• Pour la mise en marche et l'arrêt</li><li>• Pour passer d'un mode à l'autre</li></ul>
Matériel	Nylon durable
Longueur	Ajustable
Piles	CR2032 Piles au lithium (4x)
Durée de vie des piles	<ul style="list-style-type: none"><li>• Lumière constante (jusqu'à 60 heures)</li><li>• Clignotement lent (jusqu'à 70 heures)</li><li>• Clignotement rapide (jusqu'à 80 heures)</li></ul>

## **NOTE!**

Le produit ne remplace pas les exigences légales comme un phare de vélo ! Vous êtes tenu d'utiliser sur votre vélo (ou autre véhicule) un feu homologué pour la circulation routière.



## Élimination



### Éliminer les emballages.

Éliminez les emballages en fonction de leur type. Ajoutez du carton et des boîtes aux déchets de papier, des feuilles à la collecte des produits recyclables.



### Déchets d'équipements électriques et électroniques et/ou de piles mis au rebut par les utilisateurs dans les ménages privés de l'Union européenne.

Ce symbole sur le produit ou sur son emballage indique qu'il ne peut pas être éliminé avec les déchets ménagers. Vous devez vous débarrasser de votre ancien appareil et/ou de votre pile en le remettant au système de collecte applicable pour le recyclage des équipements électriques et électroniques et/ou des piles. Pour plus d'informations sur le recyclage de cet appareil et/ou de la pile, contactez votre bureau municipal local, le magasin où vous avez acheté l'appareil ou votre service d'élimination des déchets ménagers. Le recyclage des matériaux permet de préserver les ressources naturelles et de garantir qu'ils sont recyclés d'une manière qui protège la santé humaine et l'environnement.

## Déclaration de conformité



Le fabricant déclare par la présente que le marquage CE a été apposé sur ce produit conformément aux exigences essentielles et aux dispositions pertinentes des directives européennes. La déclaration de conformité CE pour le produit StreetGlow peut

être téléchargée ici : [http://www.easypix.info/download/pdf/doc\\_streetglow.pdf](http://www.easypix.info/download/pdf/doc_streetglow.pdf)