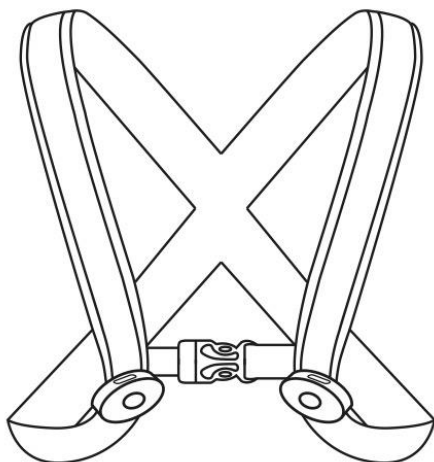


STREET **GLOW[®]**

FULL SPECTRUM LED VEST



BENUTZERHANDBUCH

FR : Un manuel dans votre langue est disponible sur Internet:

IT: Il manuale nella sua lingua può essere trovato su Internet:

ES: Puede encontrar un manual en su idioma en Internet:

PT: Um manual em seu idioma pode ser encontrado na Internet:

PL: Instrukcję w swoim języku możesz znaleźć na stronie:

SWE: En handbok på ditt språk finns på Internet:

NL: Een handleiding in uw taal vindt u op internet:

www.easypix.info/download-manuals/download/streetglow/

Inhaltsverzeichnis

Allgemeines.....	3
Zeichenerklärung.....	3
Produktbeschreibung.....	4
Bestimmungsgemäßer Gebrauch.....	5
Einschränkungen	6
Sicherheitshinweise	7
Betriebsumgebung.....	8
Gebrauch der Leucht-Weste	9
Beschreibung der Einzelteile	11
Funktionsweise.....	12
Ein-/Ausschalten.....	12
Installation der Batterien	13
Reinigung und Pflege	14
Lieferumfang	14
Spezifikationen	15
Entsorgung	16
Konformitätserklärung.....	16

Disclaimer

Easypix gibt keine Zusicherungen oder Gewährleistungen in Bezug auf dieses Handbuch ab und beschränkt, soweit gesetzlich zulässig, ausdrücklich seine Haftung für die Verletzung jeglicher Gewährleistung, die sich aus dem Ersatz dieses Handbuchs durch ein anderes ergeben könnte. Darüber hinaus behält sich Easypix das Recht vor, diese Publikation jederzeit zu überarbeiten, ohne dass eine Verpflichtung zur Benachrichtigung von Personen über die Überarbeitung besteht.

Easypix ist nicht verantwortlich oder haftbar für den Missbrauch der hier enthaltenen Informationen. Wenn Du Verbesserungs- oder Änderungsvorschläge hast oder Fehler in dieser Publikation gefunden hast, teile uns diese bitte mit.

Bei der Installation und Verwendung dieses Produkts sind alle einschlägigen staatlichen, regionalen und lokalen Sicherheitsvorschriften zu beachten. Aus Sicherheitsgründen und um die Einhaltung der dokumentierten Systemdaten zu gewährleisten, darf nur der Hersteller Reparaturen an Komponenten durchführen.

Die Nichtbeachtung dieser Informationen kann zu Verletzungen oder Geräteschäden führen.

Copyright © bei Easypix GmbH

Alle Rechte vorbehalten. Kein Teil dieser Publikation darf ohne vorherige schriftliche Genehmigung des Herausgebers in irgendeiner Form oder mit irgendwelchen Mitteln, einschließlich Fotokopieren, Aufzeichnen oder anderen elektronischen oder mechanischen Methoden, reproduziert, verteilt oder übertragen werden. Für Genehmigungsanfragen wenden Sie sich bitte schriftlich an den Herausgeber.

Easypix GmbH, Em Parkveedel 11, 50733 Köln, Germany.

support@easypix.eu - www.easypix.eu

Allgemeines

Bitte lese dieses Handbuch und seine Sicherheitshinweise, bevor du dieses Produkt verwendest. Befolge alle Anweisungen. Dadurch werden Gefahren vermieden, die zu Sachschäden und/oder schweren Verletzungen führen können.

Das Produkt darf nur von Personen verwendet werden, die den Inhalt dieses Benutzerhandbuchs vollständig gelesen und verstanden haben.

Stelle sicher, dass jede Person, die das Produkt verwendet, diese Warnungen und Anweisungen gelesen hat und sie befolgt.

Bewahre alle Sicherheitsinformationen und Anweisungen zum späteren Nachschlagen auf und gebe sie an nachfolgende Benutzer des Produkts weiter. Der Hersteller haftet nicht für Sach- oder Personenschäden, die durch falsche Handhabung oder Nichtbeachtung der Sicherheitshinweise entstehen.

Zeichenerklärung



WARNUNG

Warnung weist auf eine Gefahr mit mittlerem Risiko hin, die, wenn sie nicht vermieden wird, zu Verletzungen führen kann.

HINWEIS!

Weist auf Informationen hin, die als wichtig erachtet werden, aber nicht gefahrbezogen sind.

Produktbeschreibung

Besser gesehen werden!

StreetGlow ist eine LED Leucht-Weste, die zur Verbesserung Deiner Sichtbarkeit bei schlechten Lichtverhältnissen entwickelt wurde. Durch extrahelle LEDs hebt sie Dich von der Umgebung ab und verbessert deine Sicherheit im Straßenverkehr.

Die Leucht-Weste wird am Oberkörper getragen, wo sie ganz einfach auch über eine dicke Jacke angezogen werden kann. Das Produkt sorgt für eine bessere Sichtbarkeit bei Dämmerung und im Dunkeln.



WARNUNG

WARNUNG! Das Produkt ersetzt nicht das Fahrradlicht, das im Straßenverkehr vorgeschrieben ist!

Die Weste macht Dich ZUSÄTZLICH besser sichtbar und führt dazu, dass Du von den anderen Teilnehmern im Straßenverkehr früher gesehen wirst.

WARNUNG! Eine bessere Sichtbarkeit kann Unfälle nicht komplett verhindern. Sei daher immer aufmerksam im Straßenverkehr.

WARNUNG! Die erhöhte Sichtbarkeit bezieht sich auf eine saubere und unverdeckte StreetGlow-Weste. Eine verschmutzte Weste kann ihren Zweck nicht erfüllen. Der Schutz kann sich durch Schmutz oder Verschleiß verringern.

WARNUNG! Das Tragen eines Rucksacks ÜBER DER WESTE verringert den Schutz erheblich.

Bestimmungsgemäßer Gebrauch



WARNUNG

**Das Produkt ersetzt keine gesetzlichen Anforderungen wie ein Fahrradlicht!
Du bist verpflichtet, auf Deinem Fahrrad (oder anderem Fahrzeug) ein für den
Straßenverkehr zugelassenes Licht zu verwenden!**

StreetGlow verbessert die Sichtbarkeit bei Dämmerung und im Dunkeln.
Das Produkt ist nur zur Verwendung als Signallicht vorgesehen.
Es kann nicht als hochsichtbare Warnweste im Kraftfahrzeug eingesetzt werden,
wie sie nach StVO zum Mitführen in Kraftfahrzeugen gefordert ist.

Dieses Produkt ist spritzwassergeschützt und nicht zur Verwendung unter
Wasser geeignet.

Einschränkungen



WARNUNG

Gefahren für Kinder:

- Das Produkt ist kein Spielzeug. Bitte immer das korrekte Anlegen der Weste beaufsichtigen.
- Produkt ist nicht für Kinder unter 3 Jahren geeignet. Erstickungsgefahr. Strangulationsgefahr.
- Kinder beim Tragen der Weste nicht klettern lassen, da die Gefahr des Hängenbleibens besteht.
- Produkt enthält Kleinteile. Batterien können bei Verschlucken lebensgefährlich sein. Das Produkt und die Batterien daher außer Reichweite von kleinen Kindern aufbewahren.

Sicherheitshinweise



WARNUNG

Das Produkt ist nur für den beschriebenen Zweck geeignet, der Hersteller haftet nicht für Schäden, die durch unsachgemäßen Gebrauch entstehen.



WARNUNG

- Bitte lese die Bedienungsanleitung vor dem Gebrauch sorgfältig durch und stelle sicher, dass die Batterien richtig eingesetzt sind.
- Lasse das Produkt nicht über einen längeren Zeitraum in einer Umgebung mit hohen oder niedrigen Temperaturen stehen.
- Bewahre das Produkt außerhalb der Reichweite von kleinen Kindern auf.
- Während des Gebrauchs ist keine besondere Wartung erforderlich. Bitte wende dich an den Verkäufer oder Hersteller, wenn dein Gerät einen Fehler anzeigt.
- Nehme keine Veränderungen an dem Produkt vor. Durch unsachgemäße Veränderungen oder Reparaturen können Gefahren für den Benutzer entstehen.
- Die LEDs sind nicht ersetzbar. Erreichen die LEDs ihr Lebensdauerende, ist die gesamte Weste zu ersetzen.
- Bitte entsorge den Abfall und die Rückstände am Ende der Lebensdauer des Produkts gemäß den örtlichen Gesetzen und Vorschriften.



WARNUNG

BATTERIEN:

- Verwende nur Batterien, die für die Verwendung mit diesem Produkt zugelassen sind: **CR2032 3V Batterien**
- Bitte entferne die Batterien, wenn das Produkt über einen längeren Zeitraum nicht benutzt wird.
- Sollte eine Batterie ausgelaufen sein, unbedingt den Kontakt mit Haut, Augen und Schleimhäuten vermeiden.
- Batterien dürfen nicht geladen, auseinandergenommen oder in Feuer geworfen werden.

Betriebsumgebung

- Setze das Produkt keiner starken Kälte oder Hitze, direkter Sonneneinstrahlung, mechanischen Vibrationen oder Schlägen aus.
- Lagere das Produkt bei Raumtemperatur an einem trockenen und staubfreien Ort.
- Das Produkt ist spritzwassergeschützt. Tauche es nicht in Wasser oder andere Flüssigkeiten ein. Das Produkt ist nicht waschbar in der Waschmaschine.

Gebrauch der Leucht-Weste

1. Ziehe die Weste an, so dass sich die „X“-Form auf Deinem Rücken befindet.
2. VerschlieÙe vorne den Verschluss.
3. Passe die beiden verstellbaren Gurte so an, dass die Weste locker am Körper anliegt und Du dich weiterhin frei bewegen kannst.

HINWEIS!

Trage die Weste stets gut sichtbar und geschlossen, um die optimale Wirkung zu erzielen.

HINTEN (Rücken)



VORNE (Brust)

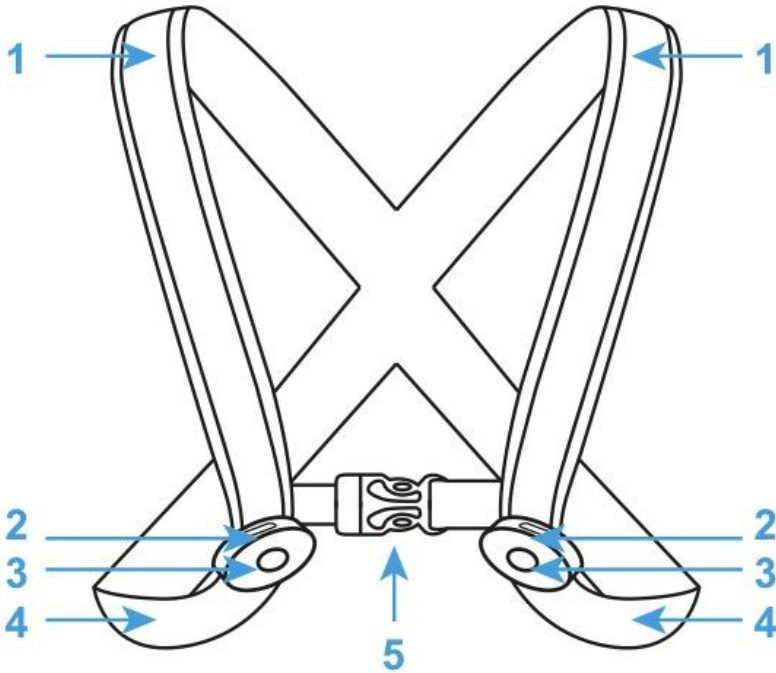


Verstellbarer Gurt

Verschluss

Verstellbarer Gurt

Beschreibung der Einzelteile



1. LED Leucht-Streifen
2. Batteriefach
3. - An-/Aus schalter
- Modus-Auswahl:
Konstantes Licht / Schnelles Blinken / Langsames Blinken
4. Verstellbarer Gurt
5. Verschluss

Funktionsweise

Die StreetGlow Leucht-Weste besteht aus einem langlebigen Nylon und verwendet neben dem LED-Licht eine thermoplastische Polyurethan-Faseroptik-Technologie.

Dadurch wird eine gleichmäßige, gut sichtbare Oberfläche geschaffen, die Dir hilft, Dich unter den meisten Wetterbedingungen im Straßenverkehr abzuheben.

Die Weste besteht aus zwei sich kreuzenden LED-Streifen und enthält zwei Ein/Aus-Schalter – einen für je einen Streifen.

Mit dem Schalter kannst Du bestimmen, ob die Streifen konstant leuchten oder blinken sollen.

Die vier mitgelieferten CR2032 Lithium Batterien sorgen für bis zu 80 Stunden Dauerbetrieb.

Ein-/Ausschalten

Zum Ein-/Ausschalten drücke den An-/Ausschalter auf den den beiden Batteriefächern:

1x = Konstantes Licht

2x = Schnelles Blinken

3x = Langsames Blinken

4x = Aus

Installation der Batterien

Die Leucht-Weste enthält vier Batterien (für jede Seite jeweils zwei Batterien).

- Öffne beide Batteriefächer, indem Du sie von oben nach unten durch die Halterung schiebst.
- Lege zwei Batterien übereinander und lege sie jeweils zusammen in ein Batteriefach ein.
- Schiebe danach das Batteriefach von unten nach oben wieder in die Halterung ein.



HINWEIS!



Geräte, die mit diesem Symbol gekennzeichnet sind, dürfen nicht mit dem Hausmüll entsorgt

werden! Sie sind gesetzlich dazu verpflichtet, Altgeräte sowie Batterien und Akkus getrennt vom Hausmüll zu entsorgen.

Informationen zu Sammelstellen, die Altgeräte/Batterien kostenlos entgegennehmen, erhalten Sie bei Ihrer Gemeinde- oder Stadtverwaltung.

Reinigung und Pflege



WARNUNG

- **Tauche das Produkt niemals in Wasser oder andere Flüssigkeiten ein.**
- Wische das Produkt regelmäßig mit einem weichen Tuch feucht ab.
- Das Produkt ist nicht waschbar.

Lieferumfang

- **Leucht-Weste**
- **CR2032 Lithium-Batterien (4x)**
- **Bedienungsanleitung EN/DE**

Bedienungsanleitungen in weiteren Sprachen stehen zum Download bereit unter:

www.easypix.info/download-manuals/download/streetglow/

Spezifikationen

StreetGlow	Full Spectrum LED-Weste
LED Leucht-Modus	<ul style="list-style-type: none"> • Konstantes Licht • Schnelles Blinken • Langsames Blinken
Reflektierende Oberfläche	Zusätzliche Sichtbarkeit, wenn das LED-Licht nicht eingeschaltet ist
Sichtweite	Bis zu 100 Meter bei klarer Sicht
Für jedes Wetter	Spritzwassergeschützt (IPX4)
Einstellbare Größe	<ul style="list-style-type: none"> • Einfaches An- und Ausziehen • Elastischer Schnellverschluss • Bequem zu tragen
Ein-/Ausschalter	<ul style="list-style-type: none"> • Zum Ein- und Ausschalten • Zum Wechseln zwischen den Modi
Material	Nylon
Länge	Verstellbar
Batterien	CR2032 Lithium Batterien (4x)
Betriebszeit	<ul style="list-style-type: none"> • Konstantes Licht (bis 60 Stunden) • Langsames Blinken (bis 70 Stunden) • Schnelles Blinken (bis 80 Stunden)

HINWEIS!

Das Produkt ersetzt keine gesetzlichen Anforderungen wie ein Fahrradlicht! Du bist verpflichtet, auf Deinem Fahrrad (oder anderem Fahrzeug) ein für den Straßenverkehr zugelassenes Licht zu verwenden.

Entsorgung



Verpackung entsorgen.

Entsorgen Sie die Verpackung sortenrein. Geben Sie Pappe und Karton zum Altpapier, Folien in die Wertstoff-Sammlung.



Entsorgung von Elektro- und Elektronik-Altgeräten und/oder Batterien

durch Benutzer in privaten Haushalten in der Europäischen Union.

Dieses Symbol auf dem Produkt oder auf der Verpackung weist darauf hin, dass dieses nicht über den Hausmüll entsorgt werden kann. Sie müssen Ihr Altgerät und/oder Ihren Akku entsorgen, indem Sie es dem geltenden Rücknahmesystem für das Recycling von elektrischen und elektronischen Geräten und/oder Akkus übergeben. Weitere Informationen zum Recycling dieses Geräts und/oder Akkus erhalten Sie bei Ihrer Stadtverwaltung, in dem Geschäft, in dem Sie das Gerät gekauft haben, oder bei Ihrem Hausmüllentsorgungsdienst. Das Recycling von Materialien trägt dazu bei, die natürlichen Ressourcen zu schonen und sicherzustellen, dass es auf eine Art und Weise recycelt wird, die die menschliche Gesundheit und die Umwelt schützt.

Konformitätserklärung



Der Hersteller erklärt hiermit, dass die CE-Kennzeichnung auf diesem Produkt in Übereinstimmung mit den grundlegenden Anforderungen und den einschlägigen Bestimmungen der

europäischen Richtlinien angebracht wurde. Die EG-Konformitätserklärung für das Produkt kann hier heruntergeladen werden:

http://www.easypix.info/download/pdf/doc_streetglow.pdf