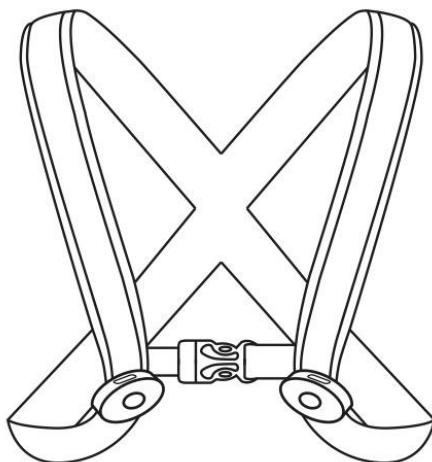


# ***STREET*** **GLOW<sup>®</sup>**

FULL SPECTRUM LED VEST



## **GEBRUIKSHANDLEIDING**

**FR :** Un manuel dans votre langue est disponible sur Internet:

**IT:** Il manuale nella sua lingua può essere trovato su Internet:

**ES:** Puede encontrar un manual en su idioma en Internet:

**PT:** Um manual em seu idioma pode ser encontrado na Internet:

**PL:** Instrukcję w swoim języku możesz znaleźć na stronie:

**SWE:** En handbok på ditt språk finns på Internet:

**NL:** Een handleiding in uw taal vindt u op internet:

**[www.easypix.info/download-manuals/download/streetglow/](http://www.easypix.info/download-manuals/download/streetglow/)**

# Inhoudsopgave

Algemene informatie .....	3
Sleutel tot de symbolen .....	3
Productbeschrijving .....	4
Beoogd gebruik .....	5
Beperkingen .....	6
Veiligheidsinstructies .....	7
Bedrijfsomgeving .....	8
Gebruik van de StreetGlow LED Vest .....	9
Beschrijving van de afzonderlijke onderdelen .....	11
De functie.....	12
In-/uitschakelen.....	12
Debatterijen .....	13
Reiniging van het apparaat.....	14
Leveringsomvang .....	14
Specificaties .....	15
Verwijdering .....	16
Verklaring van overeenstemming .....	16

## **Disclaimerr**

Easypix behoudt zich het recht voor om deze publicatie te allen tijde te herzien, zonder dat het verplicht is om iemand van de herziening op de hoogte te stellen.

Easypix is niet verantwoordelijk of aansprakelijk voor het misbruik van de hierin opgenomen informatie. Als u suggesties voor verbetering of veranderingen heeft of als u fouten in deze publicatie heeft gevonden, laat het ons dan weten. Bij de installatie en het gebruik van dit product moeten alle relevante staats-, regionale en lokale veiligheidsvoorschriften in acht worden genomen. Om veiligheidsredenen en om ervoor te zorgen dat de gedocumenteerde systeem gegevens worden nageleefd, mag alleen de fabrikant reparaties aan onderdelen uitvoeren.

Het niet in acht nemen van deze informatie kan leiden tot persoonlijk letsel of schade aan de apparatuur.

Copyright © Easypix GmbH

Alle rechten voorbehouden. Niets uit deze uitgave mag worden verveelvoudigd, verspreid of overgedragen in enige vorm of op enige wijze, inclusief fotokopieën, opnamen of andere elektronische of mechanische middelen, zonder voorafgaande schriftelijke toestemming van de uitgever. Voor toestemmingsaanvragen kunt u schriftelijk contact opnemen met de uitgever. Easypix GmbH, Em Parkveedel 11, 50733 Keulen, Duitsland.  
support@easypix.eu - www.easypix.eu

## Algemene informatie

Lees deze handleiding en de veiligheidsinstructies voordat u dit product gebruikt. Volg op. Dit voorkomt risico's die kunnen leiden tot materiële schade en/of ernstig letsel.

Het product mag alleen worden gebruikt door personen die de inhoud van deze handleiding volledig hebben gelezen en begrepen.

Zorg ervoor dat elke persoon die het product gebruikt deze waarschuwingen en instructies heeft gelezen en opgevolgd.

Bewaar ze door aan volgende gebruikers van het product.

De fabrikant is niet aansprakelijk voor schade aan eigendommen of persoonlijk letsel als gevolg van een onjuiste behandeling of het niet in acht nemen van de veiligheidsinstructies.

## Sleutel tot de symbolen



**WAARSCHUWING**

Waarschuwing wijst op een middelgroot risico dat, als het niet wordt vermeden, kan leiden tot letsel.

***OPMERKIN***

Geeft informatie aan die als belangrijk wordt beschouwd, maar die geen verband houdt met risico's.

## Productbeschrijving

StreetGlow is een LED-vest dat is ontworpen om uw zichtbaarheid bij weinig licht te verbeteren. Met helderlicht verbetert het uw veiligheid op de weg.

Het LED vest kan eenvoudig over een dikke jas worden aangetrokken. Het product zorgt voor een betere zichtbaarheid in de schemering en in het donker.

Het vest wordt gevoed door vier CR2032-lithiumbatterijen die tot 80 uur onafgebroken functioneren.

Let op: De StreetGlow vervangt niet de fiets lampen die verplicht zijn in het verkeer, maar verbetert wel uw verkeersveiligheid.



### WAARSCHUWING

**WAARSCHUWING!** Het product vervangt niet het fietslicht, dat verplicht is in het verkeer!

**WAARSCHUWING!** Een beter zicht kan ongelukken niet volledig voorkomen. Wees daarom altijd alert in het verkeer.

**WAARSCHUWING!** De verhoogde zichtbaarheid verwijst naar een schoon en onbedekt StreetGlow vest. Een vuil vest kan zijn doel niet dienen. Zichtbaarheid kan worden verminderd door vuil of slijtage.

**WAARSCHUWING!** Het dragen van een rugzak over het vest zal het zicht aanzienlijk verminderen.

## Beoogd gebruik

Dit product is ontworpen voor gebruik op de weg - ideaal voor fietsers, motorrijders etc. - en voor alle activiteiten waar het belangrijk is om gezien te worden.



## WAARSCHUWING

**Dit product vervangt niet de wettelijke vereisten zoals een fietslamp!  
U bent verplicht om op uw fiets (of ander voertuig) een voor het wegverkeer goedgekeurd licht te gebruiken.**

StreetGlow verbetert de zichtbaarheid in de schemering en in het donker. Het product is uitsluitend bedoeld voor gebruik als signaallamp. Het kan niet worden gebruikt als een waarschuwingsvest met hoge zichtbaarheid in een voertuig, zoals vereist door de wet op het vervoer in motorvoertuigen.

Dit product is regenbestendig en niet geschikt voor gebruik onder water.

## Beperkingen



### **WAARSCHUWING**

#### **Gevaren voor kinderen:**

- Het product is geen speelgoed. Houd altijd toezicht op het correct aantrekken van het vest.
- Product is niet geschikt voor kinderen onder de 3 jaar. Risico op verstikking. Wurgingsgevaar.
- Laat kinderen niet klimmen als ze het vest dragen.
- Het product bevat kleine onderdelen. Batterijen kunnen levensbedreigend zijn als ze worden ingeslikt. Houd het product en de batterijen buiten het bereik van kleine kinderen.

## Veiligheidsinstructies



### WAARSCHUWING

Dit product is alleen geschikt voor het beschreven doel, de fabrikant is niet aansprakelijk voor schade veroorzaakt door oneigenlijk gebruik.



### WAARSCHUWING

Lees dooren zorg ervoor dat de batterijen correct zijn geplaatst.

- Laat het product niet voor langere tijd achter in een omgeving met hoge of lage temperaturen.
- Houd het product buiten het bereik van kleine kinderen.
- Breng geen wijzigingen aan in het product. Onjuiste aanpassingen of reparaties kunnen gevaar opleveren voor de gebruiker.
- De LED's zijn niet vervangbaar. Wanneer de LED's het einde van hun levensduur bereiken, moet het gehele vest worden vervangen.
- Gooi het afval en de resten aan het einde van de levensduur van het product weg volgens de plaatselijke wet- en regelgeving.





## WAARSCHUWING

### BATTERIJEN:

- Gebruik alleen batterijen die zijn goedgekeurd voor gebruik met dit product: **CR2032 3V batterijen**
- Verwijder de batterijen als het product gedurende een lange periode niet wordt gebruikt.
- Als een batterij is uitgelekt, vermijd dan contact met de huid, de ogen en de slijmvliezen.
- Accu's mogen niet worden opgeladen, gedemonteerd of in het vuur worden gegooid.

## Bedrijfsomgeving

- Stel het product niet bloot aan abnormaal hoge of lage temperaturen.
- Bewaar het product op kamertemperatuur op een droge en stofvrije plaats.
- Het product is spatwaterdicht. Dompel het niet onder in water of andere vloeistoffen. Niet wasbaar in de wasmachine.

## Gebruik van de StreetGlow LED Vest

1. Doe het vest aan zodat de "X" vorm op je rug ligt.
2. Sluit de voorste snelsluiting.
3. Pas de lengte van de twee riemen aan u zich nog steeds vrij kunt bewegen.

### **OPMERKIN**

Draag het vest altijd zichtbaar en gesloten om het optimale effect te bereiken.



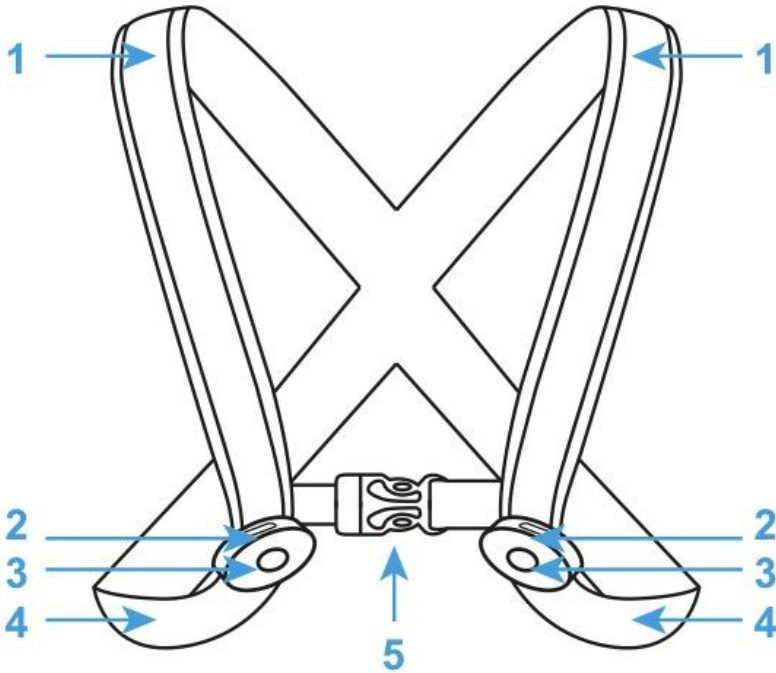


**Verstelbare riem**

**Snelsluiting**

**Verstelbare riem**

## Beschrijving van de afzonderlijke onderdelen



1. LED-lichtstroken
2. Batterij vak
3. - Aan/uit-schakelaar  
- Modusselectie:  
Constant licht / langzaam knipperen / snel knipperen
4. Verstelbare riem
5. Snelsluiting

## **De functie**

Het StreetGlow vest een thermoplastische polyurethaan vezel optische technologie.

Dit zorgt voor een gelijkmatig, zeer zichtbaar oppervlak dat u helpt om u te onderscheiden op de weg in de meeste weersomstandigheden.

Het vest bestaat uit twee elkaar kruisende LED strips en bevat twee aan/uit schakelaars.

Met de schakelaar kunt u bepalen of de strepen constant moeten branden of knipperen. De vier CR2032-lithiumbatterijen in het pakket zorgen voor een continue werking tot 80 uur.

## **In-/uitschakelen**

Om in/uit te schakelen, drukt u op de aan/uit-schakelaar op de twee batterijcompartimenten:

1x = Constant licht

2x = Snel knipperen

3x = Langzaam knipperen

4x = Uitschakelen

## Debatterijen

Het vest bevat vier batterijen (twee batterijen voor elke zijde).

- Open beide batterijcompartimentendoor ze door de houder van boven naar beneden te schuiven.
- Plaats twee batterijen op elkaar en plaats ze samen in een batterijcompartiment.
- Schuif vervolgens het batterijcompartiment terug inde houder van onder naar boven.



### **OPMERKIN**



Apparaten die met dit symbool zijn gemarkeerd, mogen niet bij het huisvuil worden weggegooid!

U bent wettelijk verplicht om oude apparaten en batterijen en accu's gescheiden van het huishoudelijk afval af te voeren.

Informatie over inzamelpunten die oude apparaten/accu's gratis accepteren is verkrijgbaar bij uw gemeente of gemeente.

## Reiniging van het apparaat



### WAARSCHUWING

- **Dompel het product nooit onder in water of andere vloeistoffen.**
- Veeg het product regelmatig af met een zachte doek.
- Het product is niet machinewasbaar.

## Leveringsomvang

- Vest
- CR2032 Lithium batterijen (4x)
- Gebruiksaanwijzing EN/DE

*Gebruiksaanwijzingen in andere talen kunnen worden gedownload via [www.easypix.info/download-manuals/download/streetglow/](http://www.easypix.info/download-manuals/download/streetglow/)*

## Specificaties

StreetGlow	LED vest
LED modus	<ul style="list-style-type: none"><li>• Constant licht</li><li>• Langzaam knipperen</li><li>• Snel knipperen</li></ul>
Reflecterend oppervlak	Extra zicht wanneer het vest is uitgeschakeld
Zichtbaarheid	Tot 100 meter in goed zicht
Voor elk weer	Spatwaterdicht (IPX4)
Verstelbare grootte	<ul style="list-style-type: none"><li>• Gemakkelijk aan en uit terekken</li><li>• Elastische snelsluiting</li></ul>
Aan/uit-knop	<ul style="list-style-type: none"><li>• Voor het in- en uitschakelen</li><li>• Schakelen tussen modi</li></ul>
Materiaal	Nylon
Lengte	Aanpasbaar
Batterijen	CR2032 Lithium batterijen (4x)
Levensduur van de batterij	<ul style="list-style-type: none"><li>• Constant licht (tot 60 uur)</li><li>• Langzaam knipperen (tot 70 uur)</li><li>• Snelle knipperen (tot 80 uur)</li></ul>

### **OPMERKING**

Het product vervangt niet de wettelijke vereisten zoals een fietslamp! U bent verplicht om op uw fiets (of ander voertuig) een voor het wegverkeer goedgekeurd licht te gebruiken.



## Verwijdering



### Verwijdering van de verpakking.

Gooi de verpakking weg volgens het type. Voeg karton en kartonnen dozen toe aan het oud papier en de folies aan de recyclagebedrijven.



**Afgedankte elektrische en elektronische apparatuur en/of batterijen die door gebruikers in particuliere huishoudens in de Europese Unie worden verwijderd.**

Dit symbool op het product of op de verpakking geeft aan dat het niet met het huishoudelijk afval kan worden weggegooid. U dient uw oude apparaat en/of batterij af te voeren door deze te overhandigen aan het daarvoor bestemde inzamelsysteem voor het recyclen van elektrische en elektronische apparatuur en/of batterijen. Neem voor meer informatie over het recyclen van dit apparaat en/of de batterij contact op met uw plaatselijke stadskantoor, de winkel waar u het apparaat hebt gekocht of uw dienst voor de verwerking van huishoudelijk afval. Het recyclen van materialen draagt bij aan het behoud van natuurlijke hulpbronnen en zorgt ervoor dat het wordt gerecycled op een manier die de gezondheid van de mens en het milieu beschermt.

## Verklaring van overeenstemming



De fabrikant verklaart hierbij dat de CE-markering op dit product is aangebracht in overeenstemming met de essentiële eisen en de relevante bepalingen van de Europese richtlijnen. De EG-verklaring van overeenstemming voor het **StreetGlow** product kan hier worden gedownload: [http://www.easypix.info/download/pdf/doc\\_streetglow.pdf](http://www.easypix.info/download/pdf/doc_streetglow.pdf).