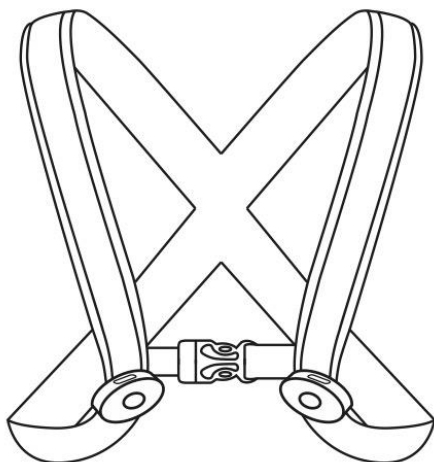


STREET **GLOW[®]**

FULL SPECTRUM LED VEST



INSTRUÇÕES DE FUNCIONAMENTO

FR : Un manuel dans votre langue est disponible sur Internet:

IT: Il manuale nella sua lingua può essere trovato su Internet:

ES: Puede encontrar un manual en su idioma en Internet:

PT: Um manual em seu idioma pode ser encontrado na Internet:

PL: Instrukcję w swoim języku możesz znaleźć na stronie:

SWE: En handbok på ditt språk finns på Internet:

NL: Een handleiding in uw taal vindt u op internet:

www.easypix.info/download-manuals/download/streetglow/

Índice

Informação geral.....	3
Chave para os símbolos.....	3
Descrição do produto.....	4
Utilização pretendida.....	5
Restrições.....	6
Instruções de segurança.....	7
Ambiente operacional.....	8
Usando o colete LED StreetGlow	9
Descrição das partes individuais.....	11
A função.....	12
Ligar/desligar.....	12
As baterias	13
Limpeza do dispositivo.....	14
Âmbito da entrega.....	14
Especificações.....	15
Eliminação.....	16
Declaração de conformidade.....	16

Disclaimer

A Easypix não faz quaisquer representações ou garantias em relação a este manual e, na medida do permitido por lei, limita expressamente a sua responsabilidade pela violação de qualquer garantia que possa surgir da substituição deste manual por outro. Além disso, a Easypix reserva-se o direito de rever esta publicação em qualquer altura sem obrigação de notificar qualquer pessoa da revisão.

A Easypix não é responsável ou responsável pelo uso indevido das informações aqui contidas. Se tiver sugestões para melhorias ou alterações ou se tiver encontrado erros nesta publicação, por favor informe-nos.

Ao instalar e utilizar este produto, todos os regulamentos de segurança estatais, regionais e locais relevantes devem ser observados. Por razões de segurança e para assegurar a conformidade com os dados do sistema documentados, só o fabricante pode efectuar reparações em componentes.

A não observância desta informação pode resultar em lesões pessoais ou danos ao equipamento.

Direitos de autor © Easypix GmbH

Todos os direitos reservados. Nenhuma parte desta publicação pode ser reproduzida, distribuída ou transmitida sob qualquer forma ou por qualquer meio, incluindo fotocópia, gravação ou qualquer outro meio electrónico ou mecânico, sem a prévia autorização escrita da editora. Para pedidos de permissão, por favor contactar a editora por escrito.

Easypix GmbH, Em Parkveedel 11, 50733 Colónia, Alemanha.

support@easypix.eu - www.easypix.eu

Informação geral

Por favor leia este manual e as suas instruções de segurança antes de utilizar este produto. Siga todas as instruções. Isto evitará perigos que possam resultar em danos materiais e/ou ferimentos graves.

O produto só pode ser utilizado por pessoas que tenham lido e compreendido completamente o conteúdo deste manual do utilizador.

Assegurar que cada pessoa que utilize o produto tenha lido e seguido estes avisos e instruções.

Conservar todas as informações e instruções de segurança para referência futura e transmiti-las aos utilizadores subsequentes do produto.

O fabricante não é responsável por danos materiais ou danos pessoais resultantes de manuseamento incorrecto ou não observância das instruções de segurança.

Chave para os símbolos



ADVERTÊNCIA

O aviso indica um risco de risco médio que, se não for evitado, pode resultar em lesões.

NOTA!

Indica informação que é considerada importante mas que não está relacionada com a confusão.

Descrição do produto

O StreetGlow é um colete LED concebido para melhorar a sua visibilidade em condições de pouca luz. Com luz brilhante melhora a sua segurança na estrada.

O colete LED pode ser facilmente colocado sobre um casaco grosso.

O produto proporciona melhor visibilidade ao anoitecer e no escuro.

O colete é alimentado por quatro baterias de lítio CR2032 que fornecem até 80 horas de funcionamento contínuo.

Por favor note: O StreetGlow não substitui as luzes de bicicleta que são obrigatórias no trânsito rodoviário, mas melhora a sua segurança rodoviária.



ADVERTÊNCIA

ADVERTÊNCIA! O produto não substitui o semáforo da bicicleta, que é obrigatório no trânsito rodoviário!

ADVERTÊNCIA! Uma melhor visibilidade não pode prevenir completamente os acidentes. Por conseguinte, estar sempre alerta no tráfego rodoviário.

ADVERTÊNCIA! O aumento da visibilidade refere-se a um colete StreetGlow limpo e descoberto. Um colete sujo não pode servir o seu propósito. A visibilidade pode ser reduzida por sujidade ou desgaste.

ADVERTÊNCIA! Transportar uma mochila por cima do colete irá reduzir consideravelmente a visibilidade.

Utilização pretendida

Este produto foi concebido para utilização na estrada - ideal para ciclistas, motociclistas, etc. - e para todas as actividades em que é importante ser visto.



ADVERTÊNCIA

Este produto não substitui requisitos legais como uma luz de bicicleta! É obrigado a utilizar um semáforo aprovado para o tráfego rodoviário na sua bicicleta (ou outro veículo).

O StreetGlow melhora a visibilidade ao anoitecer e no escuro.

O produto destina-se a ser utilizado apenas como um sinal luminoso.

Não pode ser usado como colete de aviso de alta visibilidade num veículo, como exigido pela lei sobre o transporte em veículos motorizados.

Este produto é à prova de chuva e não é adequado para utilização debaixo de água.

Restrições



ADVERTÊNCIA

Perigos para as crianças:

- O produto não é um brinquedo. Por favor, supervisione sempre o correcto vestir do colete.
- O produto não é adequado para crianças com menos de 3 anos de idade. Risco de asfixia. Perigo de estrangulamento.
- Não deixar as crianças treparem quando usarem o colete.
- O produto contém pequenas peças. As baterias podem ser fatais se engolidas. Manter o produto e as baterias fora do alcance das crianças pequenas.

Instruções de segurança



ADVERTÊNCIA

Este produto só é adequado para a finalidade descrita, o fabricante não é responsável por danos causados por utilização indevida.



ADVERTÊNCIA

Leia atentamente este manual antes de usar e certifique-se de que as pilhas estão inseridas correctamente.

- Não deixar o produto num ambiente com temperaturas altas ou baixas durante longos períodos de tempo.
- Manter o produto fora do alcance das crianças pequenas.
- Não fazer quaisquer alterações ao produto. Modificações ou reparações impróprias podem causar perigo para o utilizador.
- Os LEDs não são substituíveis. Quando os LEDs chegam ao fim da sua vida útil, o colete inteiro deve ser substituído.
- É favor eliminar os resíduos e detritos no fim da vida do produto de acordo com as leis e regulamentos locais.



ADVERTÊNCIA

BATERIAS:

- Utilizar apenas pilhas aprovadas para utilização com este produto:
CR2032 baterias de 3V
- Por favor remover as baterias se o produto não for utilizado durante um longo período de tempo.
- Se uma bateria tiver fugas, evitar o contacto com a pele, olhos e membranas mucosas.
- As pilhas não devem ser carregadas, desmontadas ou atiradas ao fogo.

Ambiente operacional

- Não exponha o produto a temperaturas anormalmente altas ou baixas.
- Armazenar o produto à temperatura ambiente num local seco e sem pó.
- O produto é à prova de salpicos. Não o mergulhar em água ou outros líquidos. Não lavável na máquina de lavar roupa.

Usando o colete LED StreetGlow

1. Vista o colete de modo a que a forma "X" esteja nas suas costas.
2. Fechar o fecho frontal.
3. Ajustar o comprimento das duas correias para que ainda se possa movimentar livremente.

NOTA!

Usar o colete sempre visivelmente e fechado para alcançar o efeito óptimo.



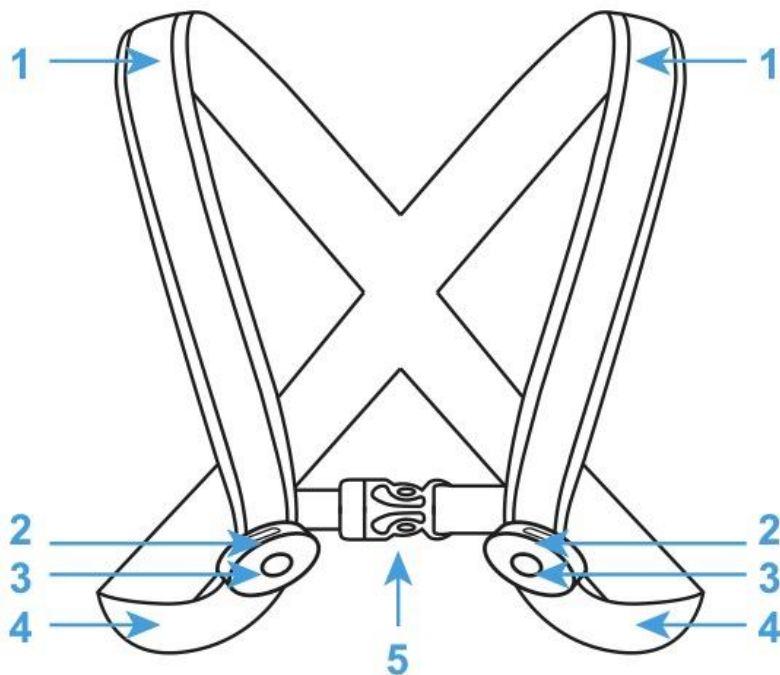


Correia

ajustável Fivela

Correia ajustável

Descrição das partes individuais



1. Tiras de luz LED
2. Compartimento de bateria
3. - Interruptor On/Off
- Selecção de modo:
Luz constante / Intermitência lenta / Intermitência rápida
4. Correia ajustável
5. Encerramento

A função

O colete StreetGlow é feito de nylon durável e utiliza uma tecnologia de fibra óptica termoplástica de poliuretano, para além da luz LED.

Isto cria uma superfície uniforme e altamente visível que o ajuda a destacar-se na estrada na maioria das condições meteorológicas.

O colete consiste em duas tiras de LED de intersecção e contém dois interruptores on/off.

Com o interruptor pode determinar se as riscas devem estar constantemente acesas ou a piscar. As quatro baterias de lítio CR2032 incluídas no pacote proporcionam até 80 horas de funcionamento contínuo.

Ligar/desligar

Para ligar/desligar, carregar no interruptor de ligar/desligar nos dois compartimentos da bateria:

1x = Luz constante

2x = Intermitência rápida

3x = Intermitência lenta

4x = Desligar

As baterias

O colete contém quatro baterias (duas baterias para cada lado).

- Abrir ambos os compartimentos de bateria deslizando-os através do suporte de cima para baixo.
- Colocar duas baterias uma em cima da outra e colocá-las juntas num compartimento de pilhas.
- Em seguida, deslizar de baixo para cima o compartimento da bateria de volta para dentro do suporte.



NOTA!



Os dispositivos marcados com este símbolo não devem ser eliminados com o lixo doméstico! É

legalmente obrigado a eliminar os dispositivos antigos, bem como as pilhas e acumuladores, separadamente do lixo doméstico.

Informações sobre pontos de recolha que aceitam dispositivos/baterias antigas gratuitamente estão disponíveis junto da sua autoridade local ou câmara municipal.

Limpeza do dispositivo



ADVERTÊNCIA

- **Nunca imergir o produto em água ou outros líquidos.**
- Limpar regularmente o produto com um pano macio.
- O produto não é lavável na máquina.

Âmbito da entrega

- Colete LED
- CR2032 Baterias de lítio (4x)
- Instruções de funcionamento EN/DE

As instruções de funcionamento em outras línguas estão disponíveis para download em

www.easypix.info/download-manuals/download/streetglow/

Especificações

StreetGlow	Colete LED
LED modo	<ul style="list-style-type: none">• Luz constante• Flamejante lento• Flamejante rápido
Superfície reflectora	Visibilidade adicional quando o colete é desligado
Visibilidade	Até 100 metros em clara visibilidade
Para qualquer tempo	À prova de salpicos (IPX4)
Tamanho ajustável	<ul style="list-style-type: none">• Fácil de colocar e descolar• Fixador elástico de libertação rápida
botão de energia	<ul style="list-style-type: none">• Para ligar e desligar• Mudança entre modos
Material	Nylon
Comprimento	Ajustável
Pilhas	CR2032 Baterias de lítio (4x)
Duração da bateria	<ul style="list-style-type: none">• Luz constante (até 60 horas)• Intermitência lenta (até 70 horas)• Intermitência rápida (até 80 horas)

NOTA!

O produto não substitui requisitos legais como uma luz de bicicleta! É obrigado a utilizar um semáforo aprovado para o tráfego rodoviário na sua bicicleta

(ou outro veículo).

Eliminação



Eliminação da embalagem.

Eliminar a embalagem de acordo com o seu tipo. Acrescentar papelão e caixas aos resíduos de papel, folhas à recolha de recicláveis.



Resíduos de equipamento eléctrico e electrónico e/ou baterias eliminados por utilizadores em casas particulares na União Europeia.

Este símbolo no produto ou na sua embalagem indica que não pode ser eliminado com os resíduos domésticos. Deve eliminar o seu aparelho antigo e/ou bateria, entregando-o ao sistema de recolha aplicável para a reciclagem de equipamento eléctrico e electrónico e/ou baterias. Para mais informações sobre a reciclagem deste dispositivo e/ou bateria, contacte o escritório local da sua cidade, a loja onde adquiriu o dispositivo, ou o seu serviço de eliminação de resíduos domésticos. A reciclagem de materiais ajuda a conservar os recursos naturais e assegura que estes sejam reciclados de forma a proteger a saúde humana e o ambiente.

Declaração de conformidade



O fabricante declara que a marcação CE foi aposta a este produto em conformidade com os requisitos essenciais e as disposições pertinentes das directivas europeias. A Declaração de Conformidade CE do produto **StreetGlow** pode ser

descarregada aqui: http://www.easypix.info/download/pdf/doc_streetglow.pdf