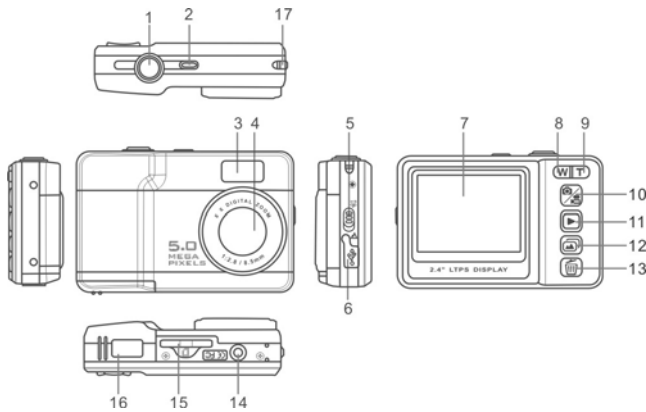


1. Aufbau Ihrer Kamera

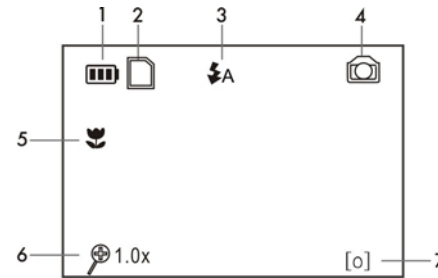
Sensor mit 5,0 Mega-Pixel Auflösung
Digitale Fotokamera
Digitaler Video-Camcorder
Eingebauter Blitz
2,4" (6 cm) TFT-Farbdisplay
Interner 16 MB Flashspeicher und Unterstützung von SD-Karten
Keine Treiberinstallation bei Windows XP/Vista, MAC 9.x und höher
Makromodus

2. Funktionstasten



1	Auslösetaste/OK	Machen Sie mit dieser Taste ein Foto, starten oder stoppen Sie die Aufnahme eines Videoclips oder bestätigen Sie Änderungen im Menümodus.
2	Ein-/Ausschalter	Drücken Sie diese Taste zum Einschalten. Erneutes Drücken schaltet das Gerät aus.
3	Blitz	Verwenden Sie den eingebauten Blitz in dunklen Umgebungen als zusätzliche Beleuchtungsquelle für das Motiv (Die optimale Entfernung für den Blitz liegt innerhalb eines Bereichs von 1,5 m).
4	Objektiv	Erfasst die Motive, die aufgenommen werden. Anmerkung: Halten Sie das Objektiv sauber. Schmutz und Fingerabdrücke beeinflussen die Bildqualität.
5	Makroschalter	Makromodus: Modus für Nahaufnahmen (Abstand 11 cm bis 18 cm). Normaler Modus: Modus für Aufnahmen von 0,5 m – unendlich
6	USB-Schnittstelle	Über diesen Anschluss können Sie Bilder und Videoclips auf einen Computer herunterladen.
7	LCD-Bildschirm	Zeigt Fotos, Videoclips, Kameraeinstellungen und das Menü an.
8	BREIT	Digitales Herauszoomen
9	TELE	Digitales Hereinzoomen
10	Modus	Wählen Sie mit dieser Taste den FOTO- oder VIDEO-Modus aus.
11	Wiedergabe	Rufen Sie mit dieser Taste den Wiedergabemodus auf. Mit einem erneuten Tastendruck beenden Sie den Wiedergabemodus.
12	Diashow	Starten Sie mit dieser Taste eine Diashow.
13	Löschen	Löschen Sie im Wiedergabemodus mit dieser Taste ein Foto.
14	Gewinde für Stativ	Gewinde zum Befestigen der Kamera auf einem Stativ.
15	Schlitz für SD-Karte	Schlitz zum Einstecken einer SD-Speicherkarte.
16	Batteriefachklappe	Zur Aufnahme von 2 x AA Alkali-Batterien.
17	Öse für Trageriem	Öse zum Anbringen eines Trageriemens an der Kamera.

3. Erläuterung der Statussymbole

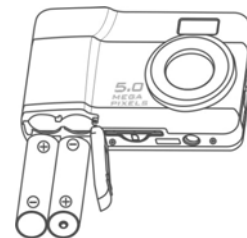


Nr.	Funktion	Beschreibung
1	Batterieanzeige	Die Batterien sind voll. Die Batterien sind leer.
2	Anzeige für Speicher- oder SD-Karte	Interner Speicher oder SD-Karte Die Fotos werden auf der SD-Karte gespeichert, andernfalls im eingebauten Speicher.
3	Blitzanzeige	Autom. Blitz: Die Kamera entscheidet, ob der Blitz nötig ist oder nicht. Kein Blitz: Der Blitz ist ausgeschaltet.
4	Aufnahmemodus	Aufnahme von Fotos. Aufnahme von Videos.
5	Anzeige normaler / Makro-Modus	Normaler Modus (0,5 m bis unendlich) (keine Anzeige). Makro-Modus (11 cm bis 18 cm)
6	Zoomanzeige	Zeigt den Zoomfaktor an.
7	Foto- / Videozähler	Fotomodus: Anzahl der Fotos, die aufgenommen werden können. Videomodus: Anzeige der Aufnahmezeit in Sekunden. Wiedergabemodus: Anzeige der Nummer eines Fotos oder der aktuellen Wiedergabezeit in Videoclips.

4. Inbetriebnahme der Kamera

4.1 Einlegen der Batterien

- Öffnen Sie die Batteriefachklappe.
- Legen Sie 2 AA Alkalibatterien in die Kamera ein.
- Schließen Sie die Batteriefachklappe wieder.



4.2 Einsetzen einer Speicherkarte (nicht mitgeliefert)

Diese Kamera besitzt einen eingebauten internen Speicher. Dieser Speicher kann mit einer

SD-Speicherkarte erweitert werden (nicht mitgeliefert). Befolgen Sie die untenstehenden Anweisungen zum Einsetzen der optionalen SD-Speicherkarte in die Kamera.

- Schalten Sie zuerst die Kamera aus.
 - Setzen Sie die SD-Karte in die Kamera ein.
- Anmerkung:** Die SD-Speicherkarte kann nur in einer Richtung in den Schlitz eingesetzt werden. Schieben Sie die Karte nicht mit Gewalt in den Schlitz, andernfalls können Kamera und SD-Speicherkarte beschädigt werden.



4.3 Bilder aufnehmen

- Schalten Sie die Kamera mit der EIN/AUS-Taste ein.
- Zum Auswählen des Fotomodus drücken Sie die Taste .
- Abhängig vom Abstand zum Motiv stellen Sie mit dem Makroschalter die Entfernung ein. Wenn Sie eine Nahaufnahme machen möchten, wählen Sie das Blumensymbol (11 cm bis 18 cm).
Wenn Sie eine Umgebungs- oder Großaufnahme machen möchten (0,5 m - unendlich), stellen Sie den Makroschalter auf Normalmodus .
- Visieren Sie mit Hilfe des LCD-Bildschirms das Motiv an, das Sie fotografieren möchten.
- Drücken Sie die AUSLÖSER-Taste und halten die Kamera für 1 bis 2 Sek. ruhig, bis sich das LCD-Bildschirm wieder einschaltet.

Vorsicht: 1) Das Fotografieren von sich schnell bewegenden Motiven ist nicht empfehlenswert.
2) Fotos, die aus einem fahrenden Fahrzeug aufgenommen wurden, können verzerrt sein.

4.4 Herein- und Herauszoomen

Die Kamera kann 8-fach hereinzoomen. Zum Herein- oder Herauszoomen drücken Sie die Tasten oder . Eine Zahl auf dem Display zeigt den Zoomfaktor an. Der maximale Zoomfaktor beträgt 8,0.

4.5 Videoclips aufnehmen

- Wählen Sie mit der Taste den Videoclip-Modus .
- Starten Sie die Video-Aufnahme mit der AUSLÖSER-Taste und beenden die Aufnahme durch erneutes Drücken der AUSLÖSER-Taste. Der Videoclip wird jetzt als eine AVI-Datei im Speicher der Kamera gespeichert.

4.6 Wiedergabe von Fotos

- Rufen Sie mit den Wiedergabe-Modus auf.
- Wählen Sie mit den Tasten oder die Fotos aus.
- Starten Sie mit eine DIASHOW. Die Fotos, die in der Kamera oder auf der SD- Karte gespeichert wurden, werden automatisch der Reihe nach angezeigt.

4.7 Wiedergabe von Videoclips

- Wenn Videoclips angezeigt werden sollen, starten Sie mit der AUSLÖSER-Taste die Wiedergabe des Videos und beenden die Wiedergabe durch erneutes Drücken der AUSLÖSER-Taste.
- Drücken Sie zum Verlassen die Taste .

4.8 Löschen von Fotos und Videoclips

Sie können ein einzelnes Foto oder einen Videoclip im Speicher löschen. Befolgen Sie zum Löschen eines Fotos die untenstehenden Anweisungen.

1. Rufen Sie mit den Wiedergabe-Modus auf.
2. Wählen Sie mit oder das Foto oder Video.
3. Rufen Sie mit den Löschmodus auf.
4. Wählen Sie zum Löschen des Fotos/Videos mit oder die Option 'JA' oder 'NEIN'.
5. Bestätigen Sie mit der AUSLÖSER-Taste die Auswahl.
6. Drücken Sie zum Verlassen die Taste .

5. Anschluss der Kamera

Die Kamera kann als Massenspeichergerät an einen Computer angeschlossen werden.

6. Spezifikationen

Sensor	5,0 Mega-Pixel CMOS-Sensor
Bildauflösung	5,0 Mega-Pixel: (2560x1920)
Objektiv	F/2,8 f=8,5mm
Fokusbereich	0,5 m. bis unendlich
Makromodus	11 cm – 18 cm
Digitaler Zoom	8-fach
Blitz	Eingebaut (automatisch)
LCD-Display	2,4" (6 cm) TFT-Farbdisplay
Weißabgleich	Automatisch
Videomodus	30fps@QVGA und 30fps@VGA
Eingebauter Speicher	16 MB Flashspeicher
Bildgröße in 16 MB Speicher	5,0 MB: (2560x1920)--18 Bilder
Externe Speicherkarte	SD-Karte unterstützt bis zu 4 GB
Dateiformate	Bild: JPEG, Video: AVI
PC-Schnittstelle	USB 2.0
Stromversorgung	2xAA Alkali-Batterien. (Wiederaufladbare Batterien sind nicht empfehlenswert)

8. Systemanforderungen

Betriebssystem	Windows XP/Vista oder höher
	Mac 9.x oder höher
CPU	Pentium II oder höher
RAM	Mindestens 64 MB
Schnittstelle	USB-Port
CD	CD-ROM mit vierfacher Geschwindigkeit oder schneller.

9. Störungserkennung

Problem	Ursache	Lösung
Die Kamera lässt sich nicht einschalten.	Schwache Batterien. Die Batterien wurden falsch herum eingelegt.	Ersetzen Sie die Batterien oder legen Sie die Batterien richtig herum ein.
Aufgenommene Fotos können nicht gespeichert werden.	Die Speicherkarte oder der eingebaute Speicher wurden nicht richtig formatiert.	
Nach Anschluss der Kamera an einen Computer ist keine Wechselfestplatte vorhanden.	Fehlerhafter Anschluss-	Vergewissern Sie sich, dass alle Kabelanschlüsse fest sitzen und starten den Computer nötigenfalls erneut.
Der Blitz funktioniert nicht.	Die Batterien sind zu schwach.	Ersetzen Sie die Batterien mit neuen Alkali-Batterien.
Die Batterien erschöpfen sich zu schnell.	Falscher Batterietyp.	Ersetzen Sie die Batterien mit neuen Alkali-Batterien.
Die Fotos sind unscharf.	Die Kamera wurde nicht ruhig gehalten.	Halten Sie die Kamera bei einer Aufnahme ruhig, bis ein Piepton ertönt.
Im PC-Kameramodus kann keine Bildvorschau angezeigt werden.	Auf dem PC wurde im Menü die Option "Vorschau" nicht ausgewählt.	Klicken Sie im Menü die Option „Vorschau“ an.



Nur für die EU