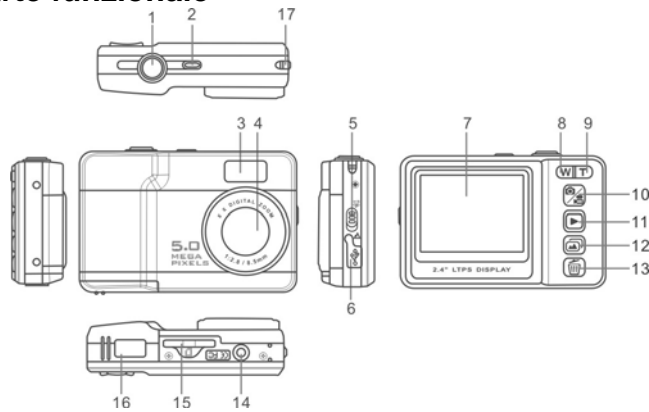


1. Conoscere la propria macchina fotografica

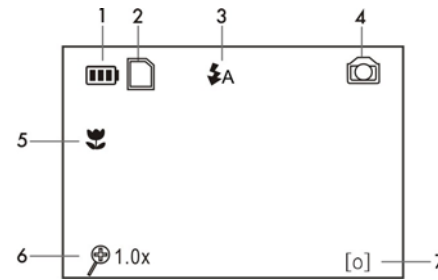
- Sensore di risoluzione con 5.0 Mega pixel
- Macchina fotografica digitale
- Videocamera digitale
- Flash interno
- Schermo a colori 2.4" TFT
- Memoria flash interna 16MB e supporto per carta SD
- Driver per Windows XP/Vista e MAC 9.x e X.x gratis
- Modalità macro

2. Parte funzionale



1	Otturatore/OK	Premere questo pulsante per fotografare o iniziare/interrompere la registrazione di un video, o per confermare dei cambiamenti in modalità menu.
2	Pulsante di accensione on/off	Premere questo pulsante per accendere la macchina, premerlo nuovamente per spegnerla.
3	Flash	Usare il flash interno per dare ulteriore luce al soggetto qualora si trovi in un ambiente scuro (la distanza raccomandata per il flash e' di 1.5m.).
4	Lente	Registra l'immagine da scattare. Nota: Mantenere la lente pulita. Polvere e impronte digitali compromettono la qualità dell'immagine.
5	Interruttore macro	modalità macro: Selezionare questa modalità per scattare fotografie da vicino (distanza di 11cm - 18cm). modalità normale: Selezionare questa modalità per scattare fotografie da 0.5m - infinito
6	Interfaccia USB	Grazie a questa connessione, è possibile scaricare fotografie e video clip su un computer.
7	Schermo LCD	Mostra fotografie, video clip, impostazioni della macchina digitale e menu.
8	WIDE	Zoom in digitale
9	TELE	Zoom out digitale
10	Modalità	Premere per selezionare la modalità FOTO/VIDEO.
11	Ripetizione (replay)	Premere per entrare in modalità di ripetizione (replay). Premere nuovamente per uscire dalla modalità replay.
12	Visione Diapositive	Premere per cominciare la visione delle diapositive.
13	Cancella	Premere per cancellare una fotografia in modalità replay.
14	Connettore per il tripode	Per fissare la macchina fotografica al tripode.
15	Fessura per carta SD	Sede di posizionamento carta SD.
16	Porta della batteria	Per 2 pile alcaline AA
17	Gancio per il laccio	Gancio per attaccare il laccio da polso alla macchina fotografica.

3. Descrizione delle icone di stato

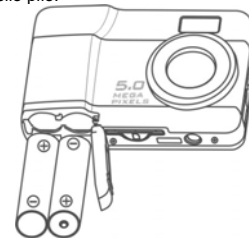


Item	Funzione	Descrizione
1	Indicatore di batteria	Le pile sono cariche. Le pile sono scariche.
2	Indicatore di memoria o carta SD	Memoria interna o carta SD Le foto sono salvate sulla carta SD, alternativamente, sono salvate nella memoria interna.
3	Indicatore flash	Flash automatico: La macchina fotografica determina se sia necessario o meno usare il flash. No Flash: Il flash e' spento.
4	Modalità di registrazione	Scatto fotografie Registrazione video
5	Indicatore di modalità Normale / Macro	Modalità Normale (0.5m - infinito) (no schermo). Modalità Macro (11cm - 18cm)
6	Indicatore di zoom	Mostra la percentuale di zoomata.
7	Sportello Foto/Video	Modalità fotografia : riporta il numero delle fotografie. Modalità Video: tempo di registrazione in secondi. Modalità replay: Il numero di immagini o il tempo delle video clip. .

4. Utilizzare la macchina fotografica

4.1 Inserire le pile

- Aprire lo sportello delle pile.
- Inserire 2 pile alcaline AA nella macchina fotografica.
- Chiudere lo sportello delle pile.



4.2 Inserire la carta memoria (non inclusa)

Questa macchina fotografica è dotata di memoria interna. La memoria può venire estesa con una carta memoria SD (non inclusa). Seguire le istruzioni qui sotto per inserire la carta memoria SD facoltativa nella macchina fotografica.

- Spegnerne la macchina fotografica.
 - Inserire la carta SD nella macchina fotografica.
- Nota:** la carta memoria SD può essere inserita nella fessura solo in una direzione.
Non forzare la carta nella fessura, altrimenti è possibile danneggiare sia la macchina fotografica che la carta memoria SD.



4.3 Scattare fotografie

- Accendere la macchina fotografica premendo il pulsante di ACCENSIONE.
- Premere il pulsante per selezionare la modalità fotografia .
- A seconda della distanza dell'oggetto da fotografare, usare l'interruttore Macro per regolare la distanza. Selezionare il simbolo a fiore se si vuole scattare una fotografia da vicino (11cm - 18cm).
Se si vuole scattare una fotografie di paesaggio o persone (0.5m - infinito), impostare l'interruttore Macro sulla modalità Normale .
- Usare lo schermo LCD per inquadrare l'oggetto da fotografare.
- Premere il pulsante OTTURATORE e tenere ben ferma la macchina fotografica per 1 o 2 secondi, fino a che lo schermo LCD non si accenda di nuovo.

Attenzione: 1) Si raccomanda di non scattare fotografie ad oggetti in movimento.
2) L'immagine potrebbe risultare distorta quando si scattano fotografie da un veicolo in movimento.

4.4 Zoom in e out

La macchina fotografica ha uno zoom in avvicinamento di 8 volte. Avvicina o allontana il soggetto premendo il pulsante o , sullo schermo appare un numero che mostra che la percentuale di zoomata. 8.0 e' quella massima.

4.5 Registrare video clip

- Premere il pulsante per selezionare la modalità video clip .
- Premere il pulsante OTTURATORE per cominciare a registrare un video e premerlo nuovamente per smettere di registrare. La video clip viene salvata come file AVI nella memoria della macchina fotografica.

4.6 Replay fotografie

- Premere per entrare in modalità replay.
- Selezionare le immagini con i pulsanti e .
- Premere per cominciare la VISIONE DIAPOSITIVE> Le foto salvate nella propria macchina fotografica o sulla carta SD vengono mostrate automaticamente in sequenza.

4.7 Replay delle video clip

- Quando vengono mostrate le video clip, premere il pulsante OTTURATORE per cominciare a riprodurre il video e premerlo nuovamente per interrompere la riproduzione.
- Premere il pulsante per uscire.

4.8 Cancellare fotografie e video clip

E' possibile cancellare una foto/video singolo nella memoria. Seguire le istruzioni qui sotto per cancellare la fotografia.

- Premere per entrare in modalità replay.
- Premere i pulsanti o per selezionare la foto/video.
- Premere il pulsante per entrare in modalità cancella.
- Usare i pulsanti o per selezionare "SI" o "NO" per cancellare una foto/video.
- Premere OTTURATORE per confermare.
- Premere per uscire.

5. Connettere la macchina fotografica

La macchina fotografica può essere connessa al computer come Strumento di Immagazzinamento di Massa.

6. Specifiche

Sensore	Sensore CMOS a 5.0 Mega pixel
Risoluzione Immagine	5.0 Mega pixels: (2560x1920)
Lente	F/2.8 f=8.5mm
Campo di fuoco	0.5m. ~ Infinito
Modalità Macro	11cm – 18cm
Zoom Digitale	8x
Flash	Interno (Automatico)
Schermo LCD	Schermo a colori TFT 2.4"
Equilibrio dei bianchi	Automatico
Modalità video	30fps@QVGA & 30fps@VGA
Memoria interna	Memoria flash 16 MB
Capacità immagine in memoria 16M	5.0M: (2560x1920)—18 Immagini
Memoria Esterna	Carta SD supporta fino a 4GB
Formato documento	Immagine: JPEG, Video: AVI
Interfaccia PC	USB 2.0
Fonte Alimentazione	2 pile alcaline AA(non sono raccomandate le pile ricaricabili)

8. Richiesta del sistema

Sistema operativo	Windows XP/Vista o superiore Mac 9.x or X.x
CPU	Pentium II o superiore
RAM	Almeno 64MB
Interfaccia	Porta USB
CD	CD ROM di velocità x4 o superiore

9. Risoluzione dei problemi

Problema	Causa	Soluzione
Non si riesce ad accendere la macchina	Batterie scariche. I poli delle pile sono stati posizionati al contrario.	Cambiare le pile o inserirle in modo corretto.
Non si riescono a salvare le fotografie scattate.	La carta memoria o la memoria interna non è stata formattata correttamente.	
Non si vede il disco rimovibile quando si connette la macchina al computer.	Connessione fallita.	Assicurarsi che le connessioni di cavo sono ben inserite e riavviare il computer, qualora necessario.
Il flash non funziona.	Le pile sono scariche.	Cambiare le pile alcaline.
Le pile si consumano troppo velocemente.	È stato usato un tipo di pile sbagliato.	Cambiare le pile alcaline.
Le foto sono sfocate.	La macchina fotografica non è stata tenuta ferma.	Tenere ben ferma la macchina fotografica fino al beep quando si scatta una foto.
Non si riesce vedere l'anteprima dell'immagine nella modalità Macchina Fotografica del PC.	Non si ha selezionato "Anteprima" nel menu delle opzioni sul PC.	Cliccare "anteprima" nel menu "opzioni" per selezionarla.



Solo per la CE