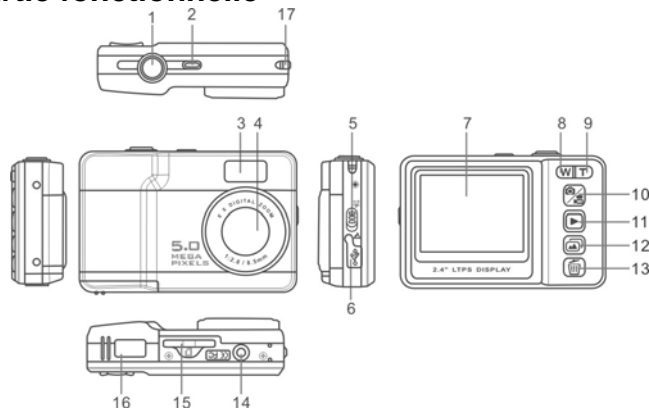


1. Présentation de votre appareil photo

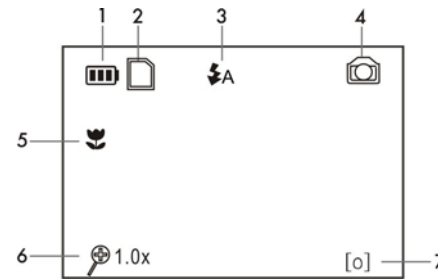
- Capteur d'une résolution de 5.0 mégapixels
- Appareil photo numérique pour prises de vue fixes
- Caméscope vidéo numérique
- Lumière flash intégrée
- Écran couleur TFT 2,4"
- Mémoire flash interne de 16 Mo et support pour carte SD
- Pilote gratuit pour Windows XP/Vista et MAC 9.x et X.x
- Mode macro

2. Partie fonctionnelle



1	Déclencheur/OK	Appuyez sur ce bouton pour prendre des photos ou pour démarrer/arrêter l'enregistrement d'un clip vidéo, ou pour confirmer des changements dans le mode de menu.
2	Bouton Marche/Arrêt	Appuyez sur ce bouton pour allumer, réappuyez pour éteindre.
3	Flash	Utilisez le flash intégré pour procurer au sujet un éclairage supplémentaire si celui-ci se trouve en milieu sombre (la meilleure distance flash est conseillée à moins de 1,5m.).
4	Objectif	Enregistrez la photo à prendre. A Noter : Gardez l'objectif propre. Les saletés et empreintes digitales vont affecter la qualité des images.
5	Interrupteur Macro	Mode Macro : Sélectionnez ce mode pour prendre des photos en gros plan (distance 11 cm - 18cm). Mode Normal : Sélectionnez ce mode pour prendre des photos de 0,5m à l'infini
6	Interface USB	Via cette connexion, vous pouvez télécharger des photos et des clips vidéo vers un ordinateur.
7	Écran LCD	Affiche photos, clips vidéo, réglage et menu de l'appareil photo.
8	LARGE (WIDE)	Zoom arrière numérique
9	TÉLÉ (TELE)	Zoom avant numérique
10	Mode	Appuyez sur ce bouton pour sélectionner le mode PHOTO/VIDÉO.
11	Lecture (Playback)	Appuyez sur ce bouton pour entrer en mode lecture. Réappuyez dessus pour quitter le mode lecture.
12	Diaporama	Appuyez sur ce bouton pour démarrer un diaporama.
13	Supprimer	Appuyez sur ce bouton pour supprimer la photo en mode lecture.
14	Connecteur trépied	Pour fixer l'appareil photo sur le trépied.
15	Fente de carte SD	Emplacement de la carte mémoire SD.
16	Compartiment à piles	Pour 2 piles alcalines type AA
17	Crochet pour dragonne	Crochet pour attacher la dragonne à l'appareil photo.

3. Explication des icônes d'état

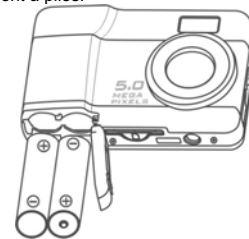


Article	Fonction	Description
1	Indicateur de batterie	Les piles sont pleines. Les piles sont faibles.
2	Indicateur de mémoire ou de carte SD	Mémoire interne ou carte SD Les photos seront stockées sur la carte SD, si cet indicateur est absent, les photos seront stockées dans la mémoire intégrée
3	Indicateur de flash	Flash Auto : L'appareil photo décide s'il y a lieu d'utiliser le flash ou non. Sans flash: Le flash est éteint.
4	Mode enregistrement	Prise de photos. Capture de vidéo
5	Indicateur de mode Normal / Macro	Mode Normal (0,5m – infini) (ne pas afficher). Mode Macro (11cm –18cm)
6	Indicateur de zoom	Affiche le ratio zoom.
7	Compteur Photo / Vidéo	Mode Photo : L'équilibre des couleurs sur les photos peut être atteint; Mode Vidéo : Temps d'enregistrement en seconde ; Mode Playback : Le n° des photos ou heure des clips vidéo.

4. Utilisation de l'appareil photo

4.1 Installation des piles

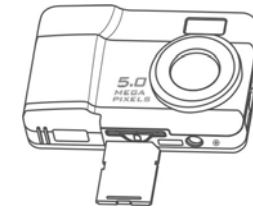
- Ouvrez le compartiment à piles.
- Introduisez 2 piles alcalines AA dans l'appareil photo.
- Refermez le compartiment à piles.



4.2 Insertion d'une carte mémoire (non fournie)

Cet appareil photo comprend une mémoire interne intégrée. Il est possible d'augmenter cette mémoire avec une carte mémoire SD (non fournie). Suivez les instructions ci-dessous pour insérer la carte mémoire SD en option dans l'appareil photo.

- Éteignez d'abord l'appareil photo.
 - Introduisez la carte SD dans l'appareil photo.
- A Noter :** Il n'existe qu'un sens adéquat pour insérer la carte mémoire SD dans la fente. N'insérez pas la carte de force dans la fente, sous peine d'endommager à la fois l'appareil photo et la carte mémoire SD.



4.3 Prise de vue

- Allumez l'appareil photo en appuyant sur le bouton MARCHÉ.
- Appuyez sur le bouton pour sélectionner le mode photo .
- Selon la distance par rapport au sujet à photographier, utilisez l'interrupteur Macro pour régler la distance. Sélectionnez le symbole fleur si vous souhaitez prendre un photo en gros plan (11cm –18cm).
Si vous souhaitez photographier les alentours ou des gens (0,5m - infini), réglez l'interrupteur Macro sur le mode Normal .
- Utilisez l'écran LCD pour viser le sujet que vous souhaitez photographier.
- Appuyez sur le bouton DÉCLENCHÉUR et tenez l'appareil photo fermement pendant 1 à 2 secondes, jusqu'à ce que l'écran LCD s'allume à nouveau.

Attention: 1) Photographier des sujets en mouvement rapide est déconseillé.
2) L'image peut être déformée lorsque l'on prend des photos à partir d'un véhicule en mouvement.

4.4 Zoom avant et zoom arrière

L'appareil photo peut effectuer un zoom avant jusqu'à 8 fois. Effectuez un zoom avant ou arrière en appuyant sur le bouton ou , un nombre va apparaître sur l'écran indiquant que le ratio zoom 8.0 est le maximum.

4.5 Enregistrement de clips vidéo

- Appuyez sur le bouton pour sélectionner le mode clip vidéo .
- Appuyez sur le bouton DÉCLENCHÉUR pour commencer l'enregistrement vidéo et appuyez à nouveau sur le bouton DÉCLENCHÉUR pour arrêter l'enregistrement. Le clip vidéo clip va être enregistré sous forme de fichier AVI dans la mémoire de l'appareil photo.

4.6 Lecture (Playback) de photos

- Appuyez sur le bouton pour entrer en mode lecture (playback).
- Sélectionnez les photos en appuyant sur les boutons ou .
- Appuyez sur pour démarrer un DIAPORAMA. Les photos sauvegardées dans votre appareil photo ou sur votre carte SD seront affichées par ordre automatiquement.

4.7 Lecture (Playback) de clips vidéo

- Lorsque les clips vidéo sont diffusés, appuyez sur le bouton DÉCLENCHÉUR pour commencer la lecture de la vidéo et appuyez à nouveau sur le bouton DÉCLENCHÉUR pour arrêter la lecture.
- Appuyez sur le bouton pour quitter.

4.8 Suppression de photos et de clips vidéo

Vous pouvez supprimer une photo / un clip vidéo particulier dans la mémoire.

Suivez les instructions ci-dessous pour supprimer une photo.

- Appuyez sur pour entrer en mode lecture (playback).
- Appuyez sur les boutons ou pour sélectionner photo/ vidéo.
- Appuyez sur le bouton pour entrer en mode suppression.
- Utilisez les boutons ou pour sélectionner 'OUI' ('YES') ou 'NON' ('NO') pour supprimer la photo/vidéo.
- Appuyez sur le bouton DÉCLENCHÉUR pour confirmer.
- Appuyez sur pour quitter.

5. Connecter l'appareil photo

L'appareil photo peut être connecté à l'ordinateur en tant que Mass Storage Device (Périphérique de stockage de masse).

6. Spécifications

Capteur	Capteur CMOS 5.0 mégapixels
Résolution image	5.0 mégapixels : (2560x1920)
Objectif	F/2.8 f=8.5mm
Profondeur foyer	0,5m. - Infini
Mode Macro	11cm – 18cm
Zoom numérique	8x
Lumière flash	Intégrée (Auto)
Écran LCD	Écran couleur TFT 2,4"
Équilibre des blancs	Auto
Mode Vidéo	30fps@QVGA &30fps@VGA
Mémoire intégrée	Mémoire flash 16 Mo
Capacité des photos dans la mémoire 16M	5.0M: (2560x1920)--18 photos
Mémoire externe	La carte SD supporte jusqu'à 4 Go
Format fichier	Photo : JPEG, Vidéo : AVI
Interface PC	USB 2.0
Alimentation	2 piles alcalines AA.(Évitez d'utiliser des piles rechargeables)

8. Pré-requis techniques

Système d'exploitation	Windows XP/Vista ou au-dessus Mac 9.x ou X.x
CPU	Pentium II ou au-dessus
RAM	Au moins 64 Mo
Interface	Port USB
CD	4x vitesse CD ROM ou au-dessus

9. Résolution des problèmes

Problème	Cause	Solution
L'appareil photo ne s'allume pas.	Faible charge de batterie. Piles insérées sans respecter les polarités .	Remplacez ou installez les piles correctement.
Les photos ne peuvent être sauvegardées lors de la prise de vue.	La carte mémoire ou la mémoire intégrée n'a pas été correctement formatée.	
Pas de disque amovible après avoir relié l'appareil photo à l'ordinateur.	Échec de connexion.	Vérifiez que tous les câbles sont bien branchés et redémarrez l'ordinateur si nécessaire.
Le flash ne fonctionne pas.	La charge de batterie est trop faible.	Remplacez par une nouvelle pile ALCALINE.
Les piles s'usent très vite.	Utilisation d'un mauvais type de pile.	Remplacez par une nouvelle pile ALCALINE.
Les photos sont floues	L'appareil photo n'est pas tenu fermement.	Tenez l'appareil photo fermement jusqu'à ce qu'il fasse bip lors de la prise de vue.
Impossibilité de prévisualiser une image en mode caméra PC.	La fonction "Preview" (Prévisualiser) n'a pas été sélectionnée dans le Menu option du PC.	Cliquez sur l'option "preview" dans le menu "option" pour la sélectionner.



Reservé à l'EU