

**Manuale utente**

## Indice

Introduzione	p3
Caratteristiche	p3
Contenuto della confezione	p 3
Per iniziare	p 4-7
Collegamento della cinghia:	p 8
Inserimento delle batterie	p 8-9
Inserimento di una scheda SD	p 10-11
Riproduzione file multimediali	p 12-20
-Sfogliare foto/video/sequenze audio	p 12
-Lettore MPEG4	p 12
-Sfogliare sequenze audio	p 12
Lettore MP3	p 18-20
-Riproduzione	p 18
-Visualizzazione testi	p 20
Penna vocale	p 21-22
Sveglia	p 21-22
Calendario	p 22
Fuso orario	p 22-23
Calcolatrice	p 23-24
Cambiovaluta	p 24
Sfogliare file	p 25
Giochi	p 25
Fotocamera PC	p 26
Modalità fotocamera	p 32-41
-Acquisizione di immagini	p 33
-Zoom digitale	p 33
-Uso del flash	p 34
-Utilizzo dell'autoscatto	p 34
-Scatti continui	p 34~35
-Doppio scatto	p 35
-Fotogramma immagine	p 36
-Modifica della messa a fuoco	p 36
-Registrazione di video	p 37
-Regolazione delle impostazioni della fotocamera	p 37-41
Installazione del software	p 42
Registrazione di programmi TV	p 43
Karaoke	p 43
Appendice 1: Specifiche tecniche	
Appendice 2: Messaggi di errore	
Appendice 3: Tabella tassi di cambio	
Appendice 4: Presentazione di Blaze MP3 Workshop	
Appendice 5: Presentazione di Blaze Video Magic	

## Capitolo 1 - Introduzione

Salve.

Grazie per aver acquistato questo lettore fotocamera digitale, in grado di regalare ai suoi possessori un meraviglioso e innovativo stile di vita.

Integra funzionalità di intrattenimento e cattura, per scatti a alta definizione fino a 5 megapixel, consentendo di immergersi nell'eccitante mondo del fotocamera digitale. È possibile utilizzare il lettore fotocamera digitale per godere di musica in formato mp3, riprodurre video, scattare sequenze video, registrare e riprodurre audio, archiviare dati, eseguire calcoli, creare un calendario, regolare il fuso orario, cambiare la valuta, e intrattenersi con molti giochi entusiasmanti..

### Caratteristiche:

- Design compatto e elegante
- Zoom digitale 8x
- Alta risoluzione a 5 megapixel CMOS (2592 \*1944 pixel)
- Fino a 12 megapixel di risoluzione (risoluzione interpolata)
- Risoluzione cattura video di 320\*240@30 fps, 640\*480@30fps
- Supporto formati musicali MP3/WAV
- Supporto formati riproduzione fotocamera digitale MPEG4
- Schermo LCD 2.5" di grandi dimensioni
- Memoria integrata da 128 MB
- Supporto scheda SD
- Porta USB2.0
- Uscita e ingresso TV
- Microfono e altoparlante integrati

### Contenuto della confezione:

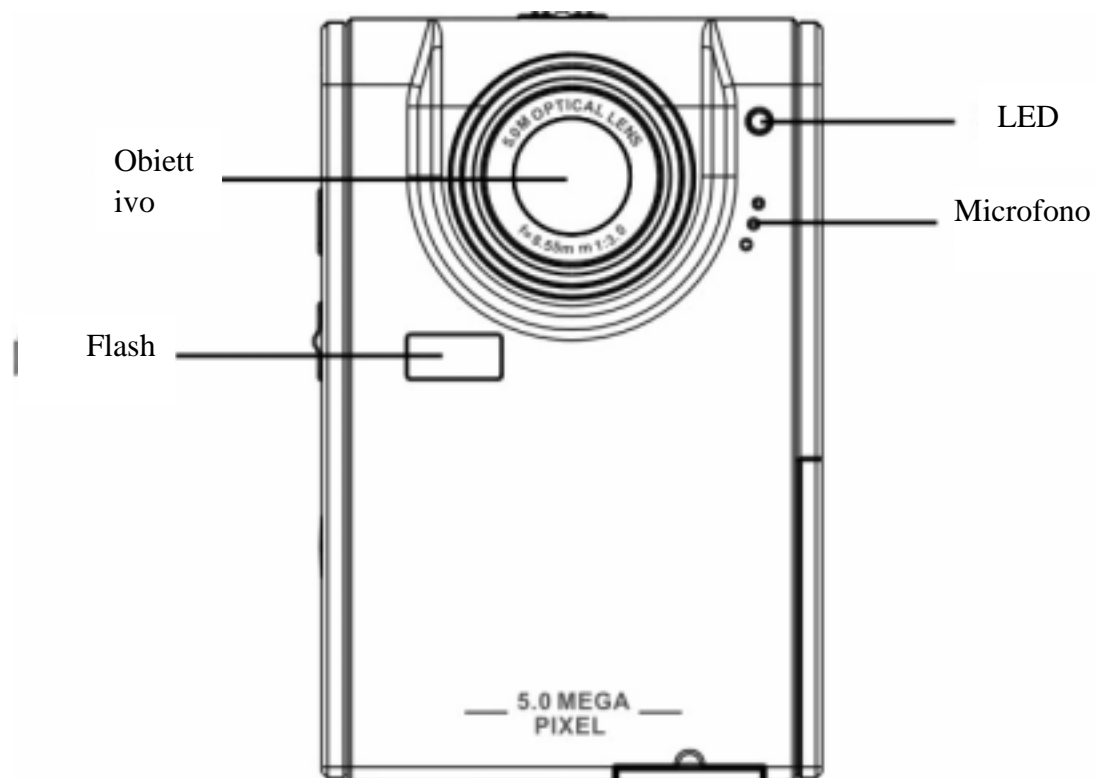
Assicurarsi che la confezione contenga i componenti elencati di seguito. Nel caso in cui un componente risultasse mancante o non integro, contattare immediatamente il rivenditore. Conservare la confezione per eventuali spedizioni future.

- Lettore fotocamera digitale
- Cinghietta da polso
- Guida rapida
- CD driver e software
- Manuale utente (nel CD)
- Batteria al litio
- Cavo USB
- Cavo TV-IN
- Cavo TV-OUT
- Auricolari
- Caricabatterie
- Custodia da viaggio

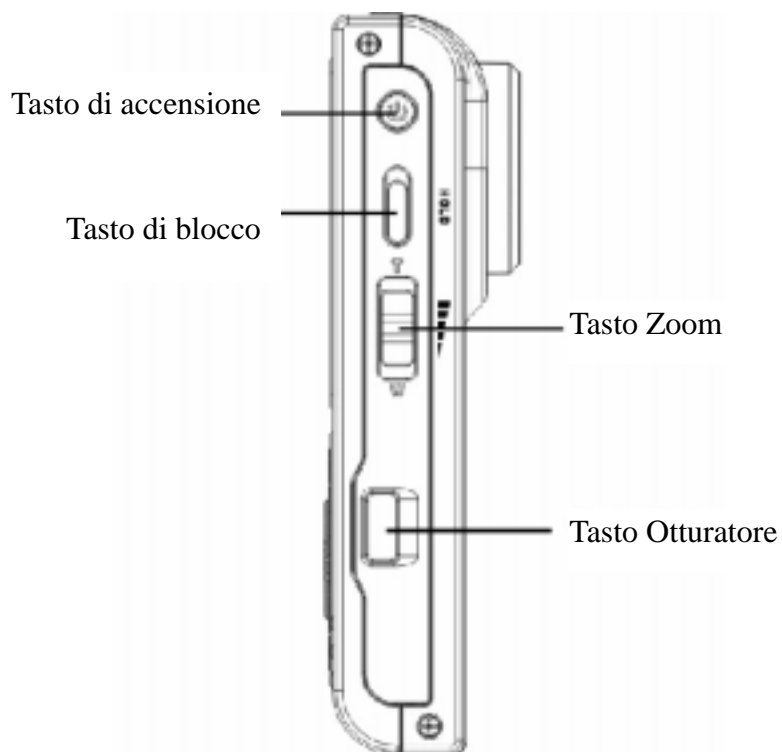
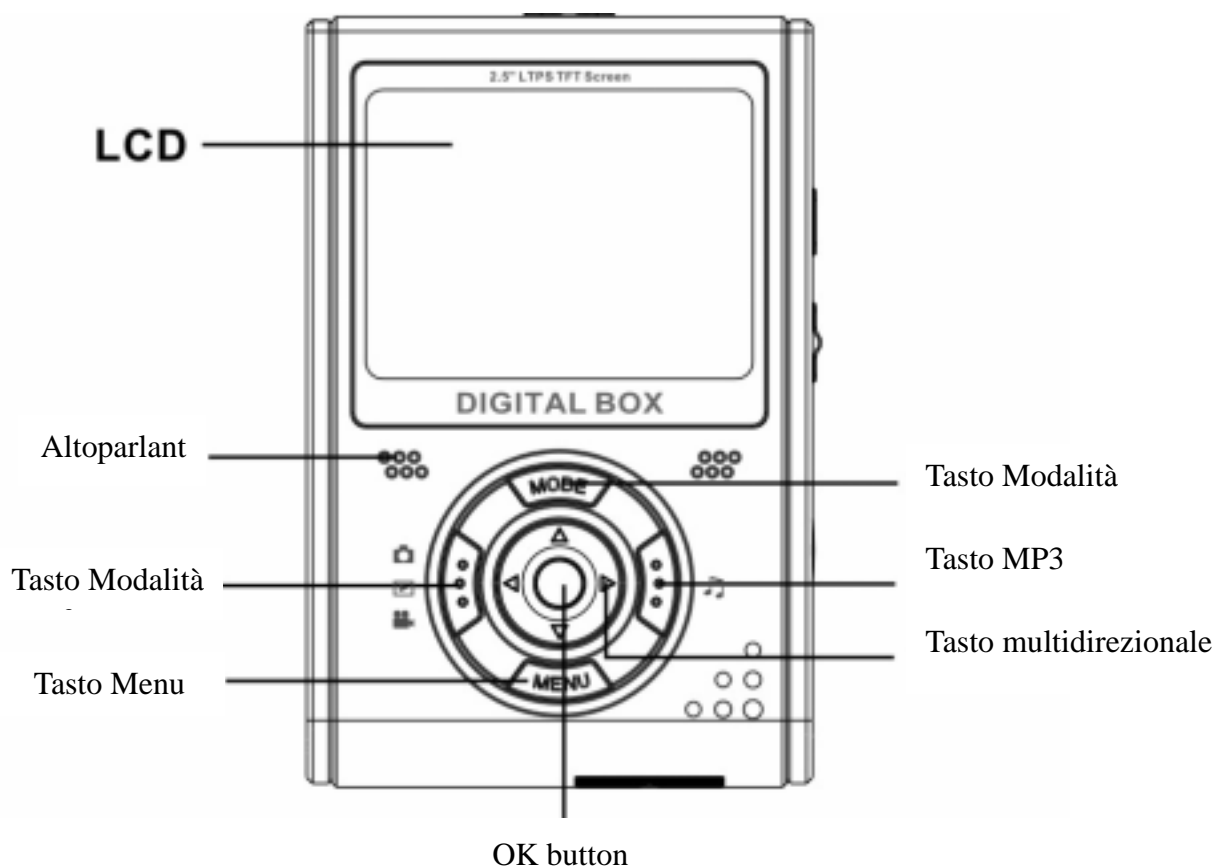
## Presentazione lettore fotocamera digitale:

Far riferimento alle immagini seguenti per familiarizzare con i controlli del lettore fotocamera digitale.

### Vista frontale

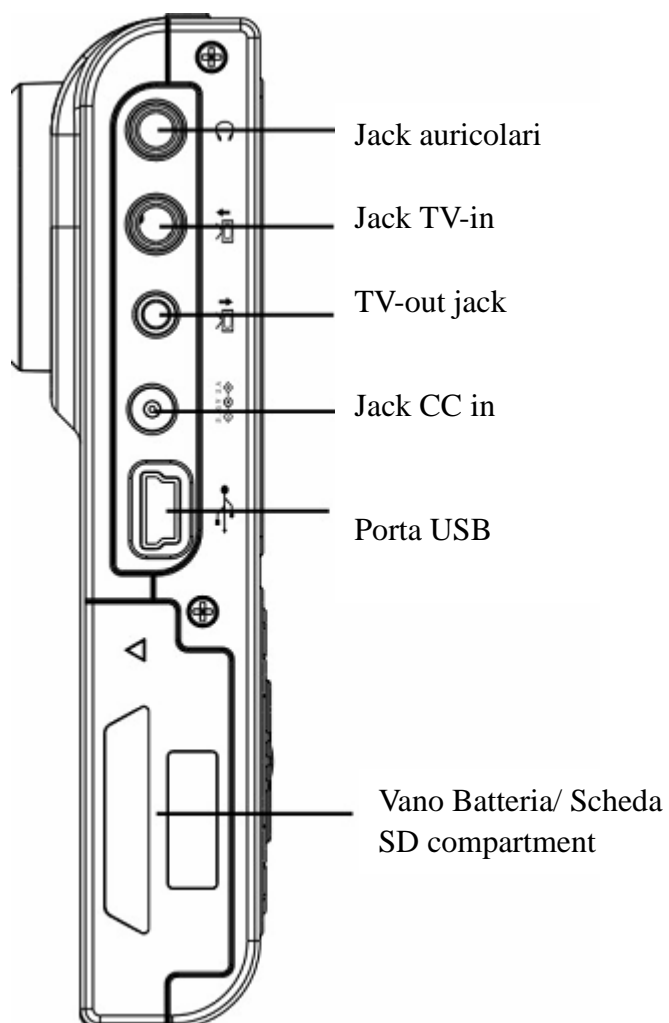


Vista posteriore

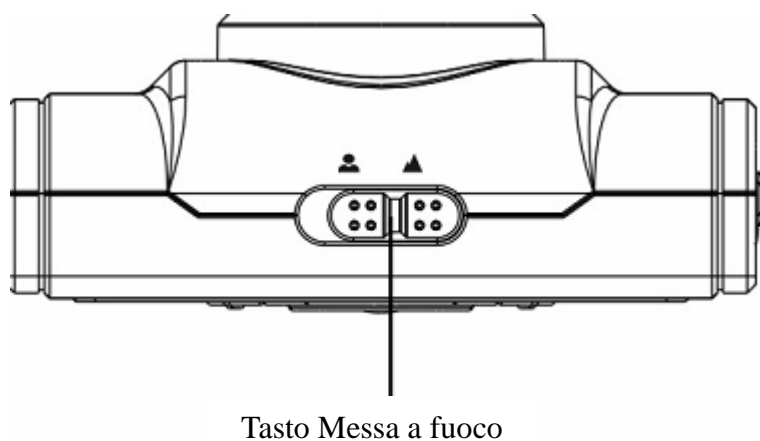


Vista laterale: Sinistra

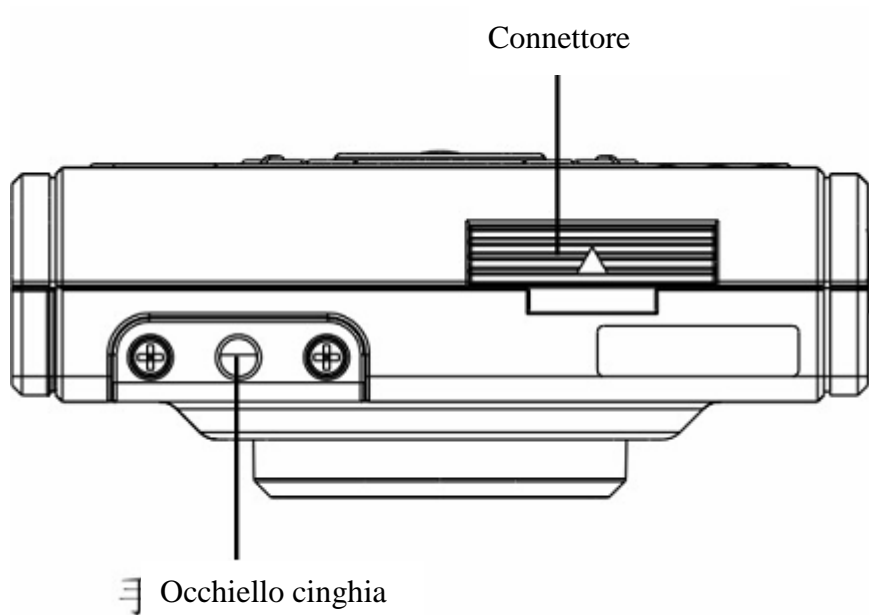
Destra



Vista dall'alto



Vista dal basso



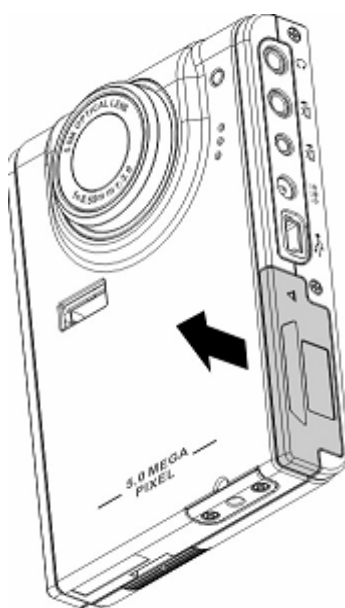
## Capitolo 2 – Per iniziare

### Collegamento della cinghia

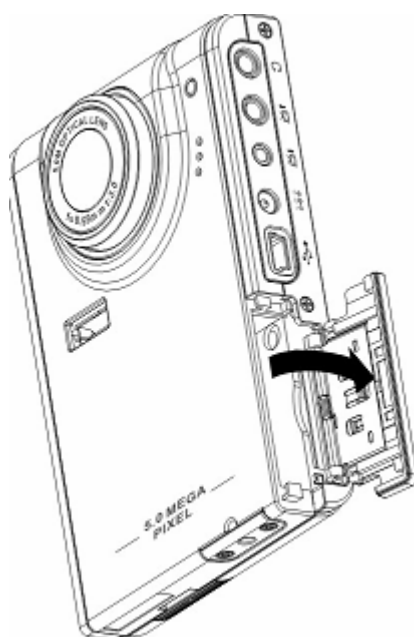
- 1 . Far passare la parte più corta del laccio della cinghia nel passante della stessa posto sul lato inferiore del lettore.
- 2 . Far passare la parte più lunga del laccio in quella più breve.
- 3 . Tirare la parte lunga del laccio.

### Installazione delle batterie:

- 1 . Far scorrere il coperchio del vano batteria e della scheda di memoria del lettore nella direzione della freccia.

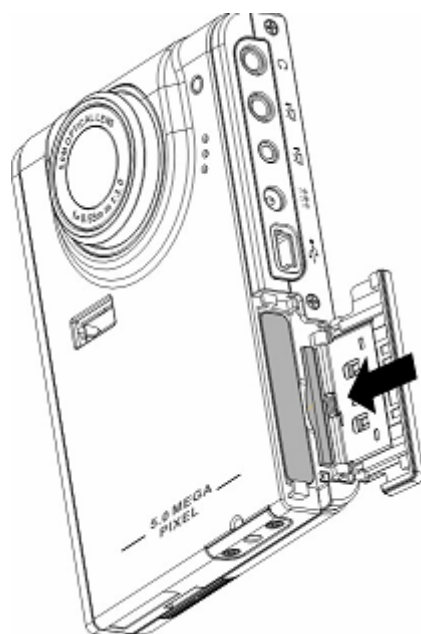


- 2 . Aprire il coperchio.

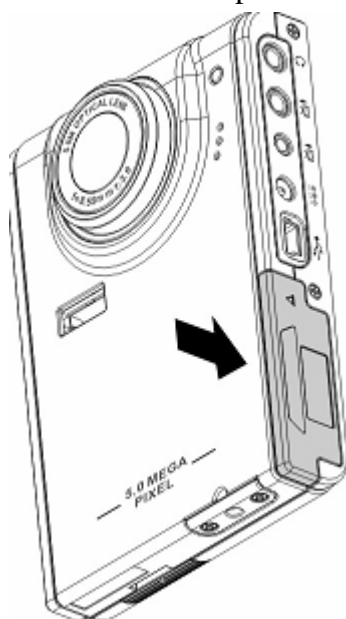




3 . Inserire le batterie nel vano disponendo la polarità nella maniera richiesta.



4 . Chiudere il coperchio e farlo scattare in posizione nella direzione della freccia.



## Accensione e spegnimento del lettore

Premere il tasto Power (Accendi/Spigni) sul lato sinistro del lettore per accenderlo.

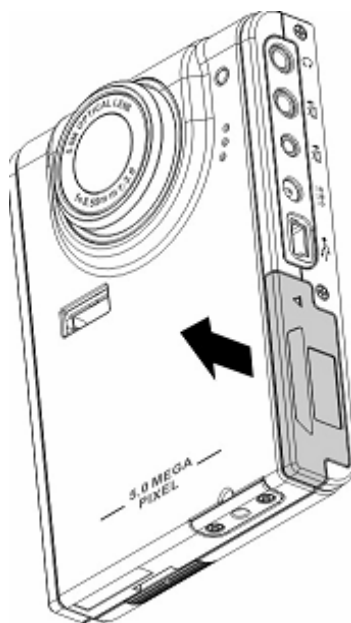
Illustrazione:



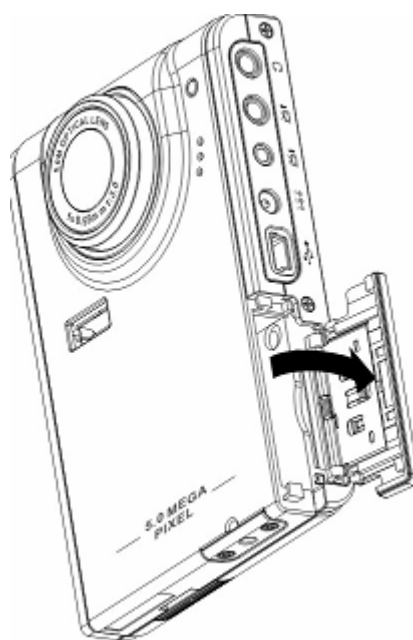
Premere di nuovo il tasto Power (Accendi/Spigni) per spegnere il lettore.

## Inserimento di una scheda SD

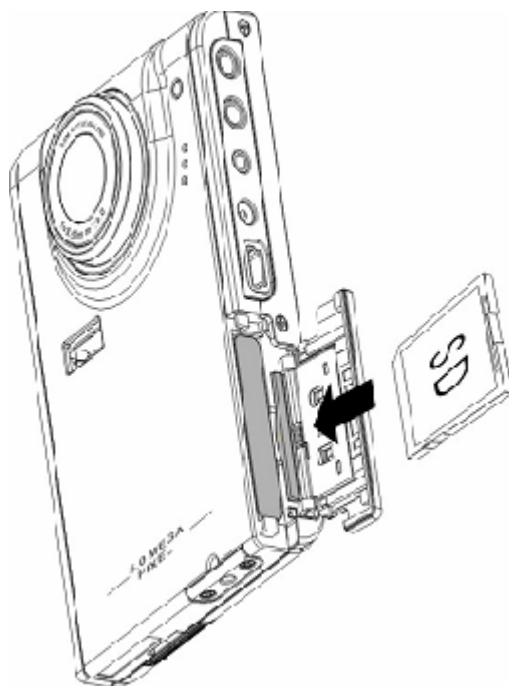
- 1 . Far scorrere il coperchio del vano batteria e della scheda di memoria del lettore nella direzione della freccia.



- 2 . Aprire il coperchio.

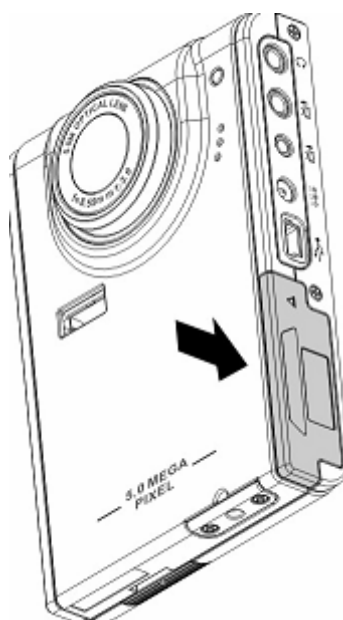


- 3 . Inserire la scheda SD nello slot, con l'etichetta rivolta verso il lato anteriore del lettore, fino a farla scattare in posizione.



Nota: Le schede SD possono essere inserite solo in una posizione. Se la scheda non entra facilmente nello slot, non forzarla. Assicurarsi che la scheda sia posizionata come richiesto.

4. Chiudere il coperchio e farlo scattare in posizione nella direzione della freccia.



## Capitolo 3 - Riproduzione di file multimediali

### Lettore fotocamera digitale

#### Sfogliare foto/video/sequenze audio:

Entrare in modalità Sfoglia foto dal menu principale del lettore fotocamera digitale. Lo schermo LCD visualizza le miniature di foto/sequenze video in base all'ora. Utilizzare il tasto Sinistra o Destra del tasto multidirezionale per spostarsi al file precedente o al successivo.

#### Riproduzione:

Per sfogliare foto e video o sequenze audio, seguire la procedura illustrata di seguito:

- 1 . Accendere il lettore e entrare nel menu principale fotocamera digitale.
- 2 . Usare il tasto Sinistra o Destra del tasto multidirezionale per selezionare foto, video o audio da sfogliare, e premere OK per confermare.
- 3 . Entrare nel sottomenu, utilizzare il tasto Destra o Sinistra del tasto multidirezionale per spostarsi al file successivo o precedente.
- 4 . Se il file è una sequenza video, premere OK per iniziare la riproduzione. Premere OK per interrompere la riproduzione.

La schermata visualizza lo stato e l'icona di riproduzione.

- 5 . Se il file è una sequenza audio, premere OK per iniziare la riproduzione. Premere OK per interrompere la riproduzione. La schermata visualizza lo stato e l'icona di riproduzione.



### Eliminazione:

In modalità Riproduzione, è possibile eliminare facilmente qualsiasi foto o sequenza video non soddisfacente, evitando di trasferirle sul PC. Per eliminare i file indesiderati, seguire la procedura:

- 1 . In modalità Riproduzione, usare il tasto multidirezionale per spostarsi sulla foto o sulla sequenza video da eliminare.



- 2 . Premere il tasto MENU, e usare il tasto Sinistra o Destra del tasto multidirezionale per visualizzare il menu Elimina.

- 3 . Usare il tasto multidirezionale per selezionare una delle opzioni seguenti:

----File corrente: per eliminare il file selezionato correntemente.

----Tutti i file: per eliminare tutti i file.



- 4 . Premere OK per confermare. Il file o i file selezionati sono quindi eliminati.



### Proteggere/Non proteggere file

Per bloccare foto o sequenze audio/video e evitare che siano eliminate incidentalmente, agire come segue:

- 1 . In modalità Riproduzione, usare il tasto multidirezionale per spostarsi sulla foto o sulla sequenza audio/video che si desidera bloccare.



- 2 . Premere il tasto MENU, e usare il tasto Sinistra o Destra del tasto multidirezionale per visualizzare il menu Blocca.

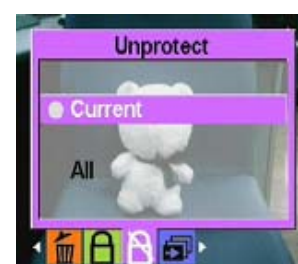
- 3 . Usare il tasto Su o Giù del tasto multidirezionale per selezionare una delle opzioni seguenti:

----File corrente

----Tutti i file

4. Premere OK per confermare.

5. Se il file selezionato è stato già bloccato, è possibile usare una procedura simile per sbloccarlo.



## Modifica foto

È possibile usare diverse opzioni del menu di riproduzione per modificare le foto, quali ridimensionamento, ritaglio o rotazione foto.

### ● Ridimensionamento delle foto

Per ridimensionare una foto:

- 1 . In modalità Riproduzione, usare il tasto multidirezionale per spostarsi sulla foto che si desidera ridimensionare.
  
- 2 . Premere il tasto MENU, e usare il tasto Sinistra o Destra del tasto multidirezionale per spostarsi sul menu Modifica.
  
- 3 . Premere il tasto Su o Giù del tasto multidirezionale e il tasto OK per aprire il sottomenu Ridimensiona.
- 4 . Usare il tasto Su o Giù del tasto multidirezionale per selezionare una delle seguenti opzioni di ridimensionamento:
  - VGA
  - 1.3M
  - 3.1M
  - 5.0M
- 5 . Premere OK una volta terminato.



### ● Rotazione foto

Per ruotare una foto:

- 1 . In modalità Riproduzione, usare il tasto multidirezionale per spostarsi sulla foto che si desidera ruotare.
  
2. Premere il tasto MENU, e usare il tasto Sinistra o Destra del tasto multidirezionale per spostarsi sul menu Modifica.



3. Premere il tasto Su o Giù del tasto multidirezionale e il tasto OK per aprire il sottomenu Ruota.
4. Premere il tasto Su o Giù del tasto multidirezionale per selezionare una delle seguenti opzioni di rotazione:
5. Opzioni:
  - Ruota
  - Salva
  - Annulla



Quando si seleziona Ruota, la foto è ruotata automaticamente di 90 gradi. È possibile visualizzare l'effetto sullo schermo. Se si desidera ruotare ancora l'immagine, tenere premuto il tasto Ruota fino a soddisfare le proprie esigenze.

6. Premere OK una volta terminato.

● **Ritaglio di file**

La funzionalità di ritaglio consente di tagliar via le parti indesiderate di una foto. Per ritagliare una foto, seguire la procedura:

- 1 . In modalità Riproduzione, usare il tasto multidirezionale per spostarsi sulla foto che si desidera ritagliare.
- 2 . Premere il tasto MENU, e usare il tasto Sinistra o Destra del tasto multidirezionale per spostarsi sul menu Modifica.
- 3 . Premere il tasto Su o Giù del tasto multidirezionale e il tasto OK per aprire il sottomenu Ritaglia.
- 4 . Usare il tasto Su o Giù del tasto multidirezionale per selezionare una delle seguenti opzioni di ridimensionamento:
  - 4: 3
  - 3: 2
- 5 . Premere OK una volta terminato.



**Uso della funzionalità presentazione**

La funzionalità presentazione consente di visualizzare automaticamente tutte le foto sullo schermo LCD. È possibile impostare l'intervallo, la direzione, ecc. della presentazione, e personalizzarla come desiderato. Far riferimento alle sezioni di seguito per la modalità di impostazione della presentazione.

● **Impostazione del punto di inizio**

Per specificare il punto di inizio di una presentazione, seguire la procedura esposta di seguito.

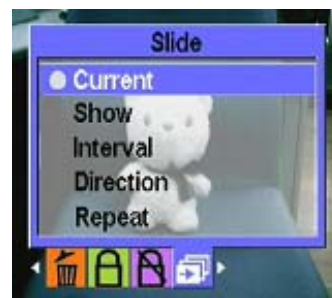
- 1 . In modalità foto, passare in modalità esplorazione foto.
- 2 . Premere il tasto MENU, e usare il tasto Sinistra o Destra del tasto multidirezionale per spostarsi sul menu Diapositiva.
- 3 . Premere il tasto Su o Giù del tasto multidirezionale e il tasto OK per aprire il sottomenu Mostra.
- 4 . Premere il tasto Su o Giù del tasto multidirezionale per selezionare una delle seguenti opzioni:
  - Diapositiva corrente
  - Dall'inizio
  - Dalla fine
- 5 . Premere OK una volta terminato.



● **Impostare l'intervallo presentazione**

Per impostare l'intervallo intercorrente tra la visualizzazione di una foto e la successiva durante una presentazione, seguire la procedura.

- 1 . In modalità foto, passare in modalità esplorazione foto.
- 2 . Premere il tasto MENU, e usare il tasto sinistra o destra del tasto multidirezionale per spostarsi sul menu Diapositiva.
- 3 . Premere il tasto Su o Giù del tasto multidirezionale e il tasto OK per aprire il sottomenu Intervallo.
- 4 . Premere il tasto Su o Giù del tasto multidirezionale per selezionare una delle seguenti opzioni di intervallo:
  - 1 sec
  - 3 sec
  - 5 sec
- 5 . Premere OK una volta terminato.



● **Impostare la direzione**

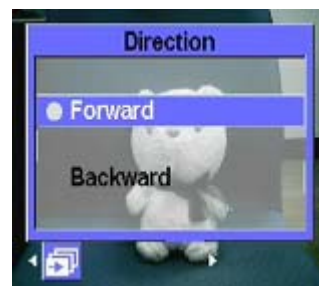
Per specificare l'ordine di visualizzazione delle foto nella presentazione, seguire la procedura:

- 1 . In modalità foto, passare in modalità esplorazione foto.
- 2 . Premere il tasto MENU, e usare il tasto Sinistra o Destra del tasto multidirezionale per spostarsi sul menu Diapositiva.
- 3 . Premere il tasto Su o Giù del tasto multidirezionale e il tasto OK per aprire il sottomenu Direzione.





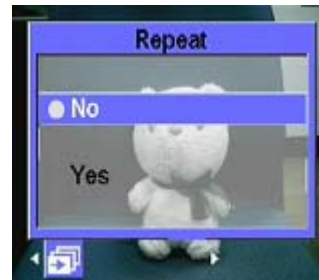
- 4 . Premere il tasto Su o Giù del tasto multidirezionale per selezionare una delle seguenti opzioni di direzione:
  - Avanti
  - Indietro
- 5 . Premere OK una volta terminato.



- **Ripetizione della presentazione**
- Per mostrare ripetutamente le foto, seguire la procedura:
- 1 . In modalità foto, passare in modalità esplorazione foto.



- 2 . Premere il tasto MENU, e usare il tasto sinistra o destra del tasto multidirezionale per spostarsi sul menu Diapositiva.
- 3 . Premere il tasto Su o Giù del tasto multidirezionale e il tasto OK per aprire il sottomenu Ripeti.



- 4 . Premere il tasto Su o Giù del tasto multidirezionale e selezionare Sì per ripetere la presentazione, o No per mostrare le diapositive solo una volta.
- 5 . Premere OK una volta terminato.

- **Avvio della presentazione**

Dopo aver impostato la presentazione, si è pronti all'avvio. Per avviare la presentazione, seguire la procedura:

- 1 . In modalità foto, passare in modalità esplorazione foto.



- 2 . Premere il tasto MENU, e usare il tasto Sinistra o Destra del tasto multidirezionale per spostarsi sul menu Diapositiva.
- 3 . Premere il tasto Su o Giù del tasto multidirezionale per visualizzare il sottomenu Riproduci file corrente.
- 4 . Premere OK.

La presentazione ha inizio. Premere in qualsiasi momento il tasto OK per interrompere la presentazione.

### Sfogliare video:

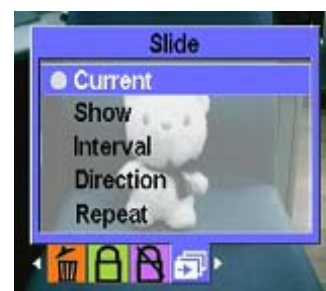
Far riferimento 13 alla procedura per sfogliare le foto illustrata nella sezione precedente.

### Letture MP3:

Questo lettore fotocamera digitale supporta la riproduzione musicale di MP3 di formato .mp3 e .wmv, visualizzando contemporaneamente i testi. (L'attivazione di questa funzionalità richiede che gli utenti si occupino personalmente di scaricare o trascrivere i testi).

#### ● Riproduzione:

- 1 . Accendere il lettore e entrare nel menu principale fotocamera digitale.
- 2 . Usare il tasto Destra del tasto multidirezionale per spostarsi nel sottomenu MP3.
- 3 . Usare il tasto Su e Giù del tasto multidirezionale per selezionare il brano che si desidera ascoltare.
- 4 . Premere OK per avviare la riproduzione. Per ascoltare il brano successivo, è possibile usare il tasto Destra del tasto multidirezionale per spostarsi su di esso.



È possibile usare il tasto Controllo volume sulla parte laterale del lettore per regolare personalmente il volume.



Durante l'ascolto di musica, si raccomanda di sollevare il tasto di blocco posto sul fianco del lettore per evitare operazioni involontarie. Per riprendere le operazioni sbloccare innanzitutto il tasto.

Nota 1: Se il lettore fotocamera digitale si trova in stato di blocco, l'LCD non risponde alla pressione dei tasti.

Nota 2: Per rendere il più comodo possibile l'utilizzo delle funzionalità dell'MP3, sono stati impostati dei tasti di scelta rapida. Ad esempio, è possibile usare il tasto di scelta rapida sinistra per entrare direttamente nel menu MP3.



● **Modalità EQ:**

È possibile selezionare varie modalità EQ in base al tipo di musica. Seguire la procedura:

- 1 . Aprire il menu MP3 e usare il tasto Su o Giù del tasto multidirezionale per selezionare il brano che si desidera ascoltare.
- 2 . Premere il tasto MENU, e usare il tasto Sinistra o Destra del tasto multidirezionale per spostarsi sul sottomenu EQ. È possibile selezionare una delle seguenti opzioni:
  - Classica
  - Pop
  - Rock
  - Jazz
  - Personalizzata
- 3 . Selezionare un'opzione e premere OK per confermare.

● **Modalità Ciclo:**

- 1 . Aprire il menu MP3, e premere il tasto MENU per selezionare.
- 2 . Usare il tasto Su o Giù del tasto multidirezionale per selezionare le modalità Riproduzione: È possibile selezionare una delle seguenti opzioni:
  - Ripetizione singola
  - Ripetizione continua
  - Ripetizione casuale
  - Ripetizione ciclica
- 3 . Selezionare un'opzione, quindi premere OK per confermare.

● **Impostazione dello spegnimento automatico dell'LCD:**

Se la funzionalità MP3 è attivata, è possibile impostare lo spegnimento automatico dell'LCD per risparmiare energia.

- 1 . Accendere il lettore e entrare nel menu MP3.
- 2 . Premere OK per entrare, e usare il tasto Su o Giù del tasto multidirezionale per selezionare il brano da riprodurre.
- 3 . Premere OK per avviare la riproduzione del brano. Premere il tasto MENU per visualizzare il menu Spegnimento automatico LCD. Premere il tasto Su o Giù del tasto multidirezionale per selezionare una delle seguenti opzioni:
  - 1 minuto
  - 2 minuti
  - 5 minuti
  - Disattivo
- 4 . Premere OK una volta terminato.

● **Visualizzazione testi:**

Questa funzionalità supporta esclusivamente testi di formato .lrc. È possibile scaricare o usare il software apposito per la trascrizione dei testi. Per usare questa funzionalità, è sufficiente copiare i brani sulla directory DCIM del lettore durante il caricamento delle canzoni dal PC. Questa funzionalità supporta 13 lingue: inglese, tedesco, francese, italiano, spagnolo, olandese, ceco, polacco, russo, cinese tradizionale, cinese semplificato, coreano, giapponese, bulgaro, portoghese. È possibile trovare i testi desiderati tramite i siti web di ricerca, quali [www.google.com](http://www.google.com), [www.baidu.com](http://www.baidu.com).

**Sfogliare audio:**

Far riferimento alla 13 sezione Sfogliare foto per la procedura corrispondente.

**Accessori:**

● **Penna vocale:**

È possibile usare questa funzionalità per registrare memo vocali. Per procedere all'uso:

1 . Accendere il lettore e entrare nel menu principale fotocamera digitale.

2 . Usare il tasto Destra del tasto multidirezionale e quindi il tasto OK per entrare nel sottomenu Accessori.

3 . Premere OK per entrare nel sottomenu Penna vocale.



- 4 . Usare il tasto Destra del tasto multidirezionale per spostarsi sull'icona Avvio, quindi premere OK.

La registrazione ha quindi inizio, e il lettore avvia contemporaneamente la registrazione del tempo di registrazione.



- 5 . Per interrompere o sospendere la registrazione, usare il tasto Destra del tasto multidirezionale per spostarsi sull'icona Interrompi/Sospendi, quindi premere OK per confermare.



- 6 . A registrazione terminata, spostarsi sull'icona Esci e premere OK per confermare.

● **Sveglia:**

Il lettore fotocamera digitale dispone della funzione sveglia. Per impostare l'ora:

- 1 . Accendere il lettore e entrare nel menu principale fotocamera digitale.

- 2 . Usare il tasto multidirezionale e quindi il tasto OK per entrare nel sottomenu Accessori.

- 3 . Usare il tasto multidirezionale e quindi il tasto OK per entrare nel sottomenu Sveglia.



4 . È possibile usare il tasto Su o Giù del tasto multidirezionale per selezionare le varie voci.

Inoltre, usare il tasto Sinistra o Destra del tasto multidirezionale per impostare l'ora e la sveglia.

5 . Premere OK per confermare.



● **Calendario:**

Questa funzionalità consente di visualizzare comodamente l'ora. Per creare un calendario:

1 . Accendere il lettore e entrare nel menu fotocamera digitale.



2 . Usare il tasto multidirezionale e quindi il tasto OK per entrare nel sottomenu Accessori.



3 . Usare il tasto Sinistra o Destra del tasto multidirezionale per entrare nel sottomenu Calendario.



4 . Una volta entrati nel menu Calendario, usare il tasto Sinistra o Destra del tasto multidirezionale per regolare la data corrente.

5 . Premere OK per confermare.

● **Fuso orario:**

Questa funzionalità consente di controllare l'ora corrente di diverse zone del mondo. Per controllare l'ora, seguire la procedura:

1 . Accendere il lettore e entrare nel menu fotocamera digitale.



2 . Usare il tasto multidirezionale e quindi il tasto OK per entrare nel sottomenu Accessori.



3 . Usare il tasto Sinistra o Destra del tasto multidirezionale per entrare nel menu Fuso orario.



4 . Una volta entrati nel menu Fuso orario, usare il tasto Destra del tasto multidirezionale per selezionare.

5 . Selezionare la zona desiderata e premere OK per confermare. L'ora visualizzata è l'ora corrente della zona selezionata.

Nota bene: Durante l'utilizzo di questa funzionalità, confermare come prima cosa l'ora del sistema del lettore.



● **Calcolatrice:**

1 . Accendere il lettore e entrare nel menu fotocamera digitale.



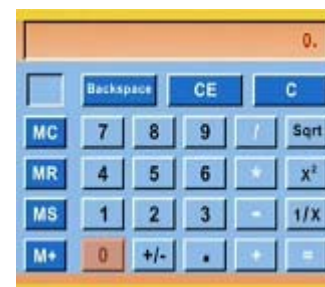
2 . Usare il tasto multidirezionale e quindi il tasto OK per entrare nel sottomenu Accessori.



3 . Usare il tasto Sinistra o Destra del tasto multidirezionale per entrare nel menu Calcolatrice.



- 4 . Usare i tasti Sinistra, Destra, Su e Giù del tasto multidirezionale per inserire numeri o simboli.
- 5 . Per portare a termine il calcolo e visualizzare il risultato, spostarsi sul simbolo =.



● **Cambiovaluta:**

Questo lettore dispone di un set di tassi di cambio di base per l'esecuzione della conversione della valuta.

(Vedere l'Appendice 3 per la tabella dei tassi di cambio)

- 1 . Accendere il lettore e entrare nel menu fotocamera digitale.



- 2 . Usare il tasto multidirezionale e quindi il tasto OK per entrare nel sottomenu Accessori.



- 3 . Usare il tasto Sinistra o Destra del tasto multidirezionale per entrare nel sottomenu Valuta.

- 4 . Come prima cosa, usare il tasto Sinistra o Destra del tasto multidirezionale per impostare la propria valuta (generalmente la valuta locale).



- 5 . Quindi, usare il tasto Giù o Destra del tasto multidirezionale per inserire l'importo da convertire, quindi, una volta terminato, premere il tasto Sinistra per tornare.
- 6 . È ora possibile usare il tasto Giù e il tasto Sinistra o Destra del tasto multidirezionale per selezionare la valuta di arrivo.

- 7 . Usare il tasto Giù del tasto multidirezionale per ottenere il risultato della conversione.



Nota: Se si immette un valore nel secondo campo dell'importo, può essere eseguita una conversione nella direzione contraria, e il risultato è visualizzato sul primo campo dell'importo.



## Sfogliare file:

È possibile visualizzare tutti i file contenuti nelle cartelle del lettore, per agevolare le operazioni di copia o eliminazione dei file.

Per usare questa funzionalità:

Eliminazione:

- 1 . Accendere il lettore e entrare nel menu fotocamera digitale.
- 2 . Usare il tasto multidirezionale e quindi il tasto OK per entrare nel sottomenu Sfoglia file.
- 3 . Usare il tasto multidirezionale per selezionare il file che si desidera eliminare.
- 4 . Premere MENU per visualizzare il menu Gestione file.
- 5 . Usare il tasto Su o Giù del tasto multidirezionale per selezionare l'opzione Elimina. Il file corrente viene eliminato.

Copia:

- 1 . Accendere il lettore e entrare nel menu fotocamera digitale.
- 2 . Usare il tasto multidirezionale e quindi il tasto OK per entrare nel sottomenu Sfoglia file.
- 3 . Usare il tasto multidirezionale per selezionare il file che si desidera copiare.
- 4 . Premere MENU per visualizzare il menu Gestione file.
- 5 . Usare il tasto Su o Giù del tasto multidirezionale per selezionare l'opzione Copia. Il file corrente viene copiato.
- 6 . Usare il tasto Sinistra o Destra del tasto multidirezionale per selezionare la cartella su cui si desidera incollare, quindi premere OK per confermare.
- 7 . Il file precedente viene copiato nella cartella selezionata.



## Giochi:

Questo lettore dispone di molti entusiasmanti giochi, per intrattenersi divertendosi.

Per selezionare un gioco, seguire la procedura:

- 1 . Accendere il lettore e entrare nel menu fotocamera digitale.
- 2 . Usare il tasto Sinistra o Destra del tasto multidirezionale e quindi il tasto OK per entrare nel menu Giochi.
- 3 . Usare il tasto Sinistra o Destra del tasto multidirezionale per selezionare uno dei giochi disponibili.
  - Tetris:
  - OTHELLO:
  - Moving box:
  - Puzzle:
  - Magic beads:
  - Lotteria:
- 4 . Premere OK per confermare e iniziare a giocare.  
(Premere in qualsiasi momento il tasto dell'otturatore per interrompere il gioco e tornare al menu precedente.)



## Setup

### ● Attivazione effetti audio:

Per attivare gli effetti audio:

- 1 . Accendere il lettore, entrare nel menu principale, e premere il tasto Destra del tasto multidirezionale per passare al menu Setup.



- 2 . Premere OK per entrare, e usare il tasto Sinistra o Destra del tasto multidirezionale per passare al menu Effetti audio.

- 3 . Usare il tasto Su o Giù del tasto multidirezionale e selezionare On per attivare gli effetti audio, oppure Off per disattivarli.



- 4 . Premere OK una volta terminato.

### ● Impostare le opzioni USB (Fotocamera PC):

Questo lettore può essere utilizzato come dispositivo di archiviazione per trasferire foto sul PC, o per scaricare sequenze MP3 o MPEG4 dal PC. Inoltre, è possibile utilizzarlo come fotocamera Web per assistere a videoconferenze. Per impostare le opzioni USB:

- 1 . Accendere il lettore, entrare nel menu principale, e premere il tasto Destra del tasto multidirezionale per passare al menu Setup.



- 2 . Premere OK per entrare, e usare il tasto Sinistra o Destra del tasto multidirezionale per passare al menu USB.

- 3 . Premere il tasto Su o Giù del tasto multidirezionale per selezionare una delle seguenti opzioni:

----MSDC

----Fotocamera PC

- 4 . Premere OK una volta terminato.



● **Impostazione dell'immagine di benvenuto:**

Seguire la procedura per specificare l'immagine di benvenuto che si desidera visualizzare al momento dell'accensione.

- 1 . Accendere il lettore, quindi premere il tasto Sinistra o Destra del tasto multidirezionale per passare al menu Setup.
- 2 . Premere OK per entrare.
- 3 . Usare il tasto Sinistra o Destra del tasto multidirezionale per passare al menu Benvenuto.
- 4 . Usare il tasto Su o Giù del tasto multidirezionale per selezionare una delle seguenti opzioni:
  - Auto
  - Personalizzata
  - Off
- 5 . Premere OK una volta terminato.



● **Impostazione della frequenza:**

Per impostare la frequenza del lettore, usare il menu Frequenza. Il valore deve essere equivalente a quello della frequenza dell'unità di alimentazione nella postazione di uso del lettore. Questo serve a prevenire lo sfarfallio della luce durante l'acquisizione di immagini o video.

- 1 . Accendere il lettore, entrare nel menu principale, e premere il tasto Destra del tasto multidirezionale per passare al menu Setup.
- 2 . Premere OK per entrare, e usare il tasto Sinistra o Destra del tasto multidirezionale per passare al menu Frequenza.
- 3 . Usare il tasto Su o Giù del tasto multidirezionale per selezionare una delle seguenti opzioni:
  - 50Hz
  - 60Hz
- 4 . Premere OK una volta terminato.



● **Impostazione dell'uscita TV:**

È possibile collegare il lettore fotocamera digitale alla TV, e usare lo schermo della TV per visualizzare foto e riprodurre sequenze video.

Impostazione della modalità di uscita:

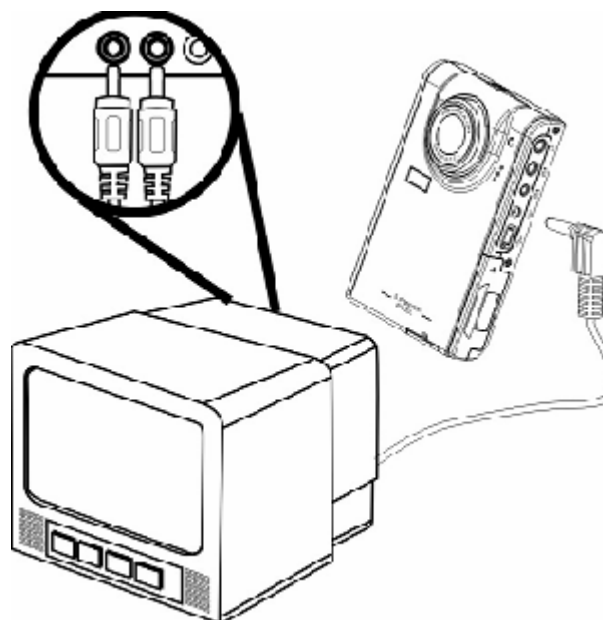
Prima di collegare il lettore alla TV, è necessario impostare la modalità di uscita TV e assicurarsi che si accordi alla TV in uso. Per impostare la modalità di uscita TV:

- 1 . Accendere il lettore, entrare nel menu principale, e premere il tasto Destra del tasto multidirezionale per passare al menu Setup.
- 2 . Premere OK per entrare, e usare il tasto Sinistra o Destra del tasto multidirezionale per passare al menu Uscita TV.
- 3 . Premere il tasto Su o Giù del tasto multidirezionale per selezionare l'opzione NTSC o PAL:
- 4 . Premere OK una volta terminato.



● **Per visualizzare foto e video sul televisore:**

- 1 . Accendere il lettore, quindi premere il tasto tre volte per entrare nel menu Riproduzione.
- 2 . Selezionare una foto o un video, quindi premere OK per entrare.
- 3 . Collegare il jack dell'uscita TV del lettore alle porte di ingresso audio/video della TV usando il cavo AV in dotazione. Lo schermo LCD si spegne.



- 4 . Seguire le procedure descritte in “Revisione foto o filmati” a pagina 13 per riprodurre i file sul sistema.

● **Impostazione della funzione di spegnimento automatico:**

Questa funzione esegue lo spegnimento automatico dopo un intervallo precisato per ridurre il consumo energetico. Per impostare l'intervallo di tempo necessario all'attivazione dello spegnimento automatico:

- 1 . Accendere il lettore, entrare nel menu principale, e premere il tasto Destra del tasto multidirezionale per passare al menu Setup.
- 2 . Premere OK per entrare, e usare il tasto Sinistra o Destra del tasto multidirezionale per passare al menu Spegnimento automatico.
- 3 . Premere il tasto Su o Giù del tasto multidirezionale per selezionare una delle seguenti opzioni:
  - 1 minuto
  - 2 minuti
  - 5 minuti
  - Disattivo
- 4 . Premere OK una volta terminato.

● **Impostare data e ora:**

L'impostazione corretta dell'ora del sistema consente la registrazione della conversione esatta del fuso orario.

Per impostare data e ora, seguire la procedura:

- 1 . Accendere il lettore, entrare nel menu principale, e premere il tasto Destra del tasto multidirezionale per passare al menu Setup.
- 2 . Premere OK per entrare, e usare il tasto Sinistra o Destra del tasto multidirezionale per passare al menu Data e ora.
- 3 . Usare i tasti Su o Giù del tasto multidirezionale per selezionare Data o Ora.
- 4 . Premere OK per entrare.
- 5 . Usare il tasto multidirezionale per regolare i valori di data e ora.
- 6 . A regolazione terminata, premere il tasto Sinistra del tasto multidirezionale per tornare al sottomenu.



● **Impostazione della lingua:**

Per impostare la lingua del menu:

1 . Accendere il lettore, entrare nel menu principale, e premere il tasto Destra del tasto multidirezionale per passare al menu Setup.

2 . Premere OK per entrare, e usare il tasto Sinistra o Destra del tasto multidirezionale per passare al menu Lingua.

3 . Premere il tasto Su o Giù del tasto multidirezionale per selezionare una delle seguenti opzioni:

- Inglese
- Tedesco
- Francese
- Italiano
- Spagnolo
- Olandese
- Ceco
- Polacco
- Russo
- Cinese tradizionale
- Cinese semplificato
- Coreano
- Giapponese
- Bulgaro
- Portoghese

4 . Premere OK una volta terminato.

● **Ripristino dei predefiniti:**

Usare il menu Setup per ripristinare le impostazioni del lettore sui valori predefiniti procedendo come segue:

1 . Accendere il lettore, entrare nel menu principale, e premere il tasto Destra del tasto multidirezionale per passare al menu Setup.

2 . Premere OK per entrare, e usare il tasto Sinistra o Destra del tasto multidirezionale per passare al menu Predefiniti.

3 . Premere il tasto Su o Giù del tasto multidirezionale per selezionare Conferma e ripristinare il lettore, o selezionare Annulla per annullare l'operazione.

4 . Premere OK una volta terminato.



**● Formattazione della memoria:**

Seguire la procedura per formattare la memoria della fotocamera:

- 1 . Accendere il lettore, entrare nel menu principale, e premere il tasto Destra del tasto multidirezionale per passare al menu Setup.
- 2 . Premere OK per entrare, e usare il tasto Sinistra o Destra del tasto multidirezionale per passare al menu Formatta.
- 3 . Premere il tasto Su o Giù del tasto multidirezionale per selezionare Conferma e formattare il lettore, o selezionare Annulla per annullare l'operazione.
- 4 . Premere OK una volta terminato.

La formattazione della memoria è completata e tutti i file, inclusi i file protetti, sono stati eliminati.

Avvertenza: La formattazione della memoria comporta la cancellazione di tutti i file archiviati in memoria. Assicurarsi di aver eseguito copie di backup dei file che si desidera conservare.



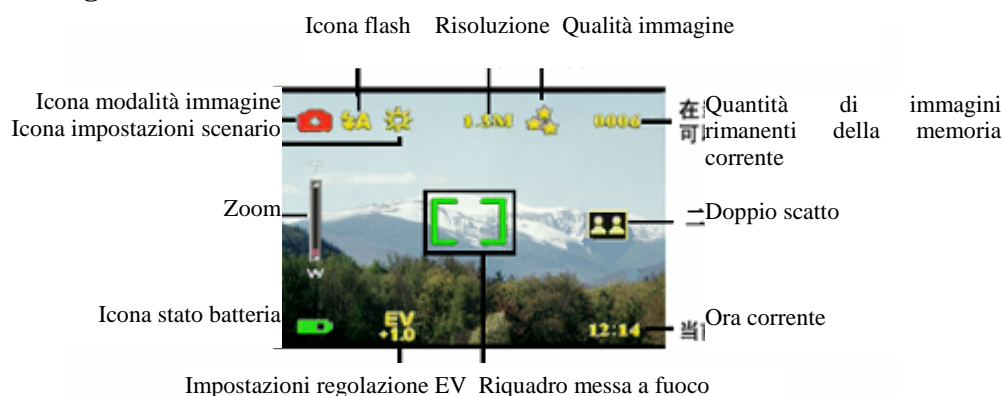
## Capitolo 4 - Modalità fotocamera

L'impostazione a 5-megapixel del lettore fotocamera digitale consente di catturare facilmente i momenti più significativi della propria vita. Prima di tutto, è possibile usare il tasto di scelta rapida Destra del lettore per entrare direttamente in modalità fotocamera, e acquisire foto o registrare filmati in maniera estremamente semplice.

Prima di fare questo, è necessaria una chiara comprensione delle icone LCD della modalità fotocamera.

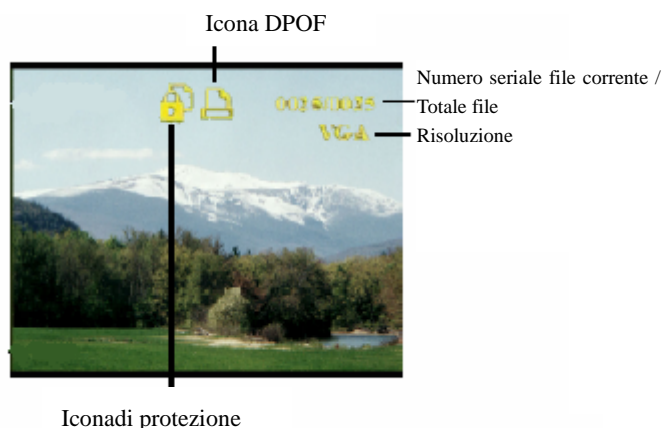
Ogni modalità usa icone di tipo differente per rappresentare le varie impostazioni:

### Modalità immagine:



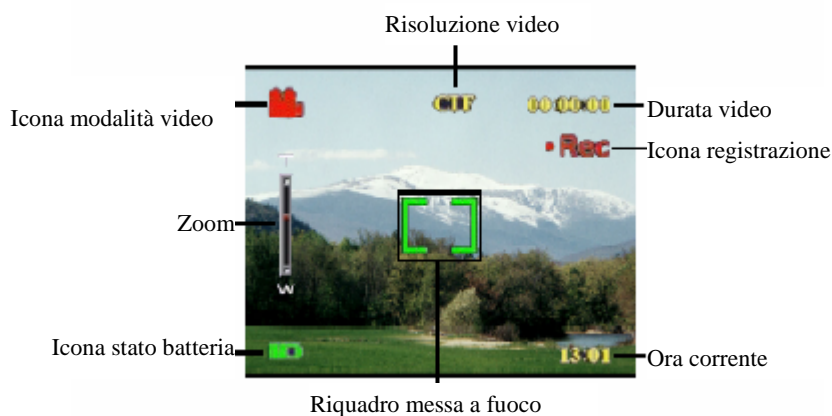
### Modalità

### Riproduzione :



### Modalità

### Video:





### Selezione della modalità fotocamera:

Il lettore dispone di due modalità cattura: Immagine e Video. Usare la modalità Immagine per catturare immagini fisse. Usare la modalità Video per catturare video e audio.

Usare la terza modalità (modalità Riproduzione) per visualizzare immagini e video e per l'ascolto dell'audio.

### Uso del tasto di scelta rapida Sinistra per cambiare modalità:



- Premere una volta per entrare in modalità Immagine.



- Premere due volte per entrare in modalità Video.



- Premere tre volte per entrare in modalità Riproduzione.

### ● Acquisizione di immagini

- 1 . Accendere il lettore fotocamera digitale. Assicurarsi che il lettore si trovi in modalità Immagine.
- 2 . Inquadrare l'immagine usando l'LCD.
- 3 . Premere il pulsante Otturatore.

Usare il tasto di riproduzione fotocamera digitale per regolare le impostazioni della fotocamera.

È possibile regolare le impostazioni del lettore per ottimizzare la qualità delle immagini acquisite.




### ● Uso dello zoom digitale

Il lettore è dotato di uno zoom digitale 8x, per ingrandire il soggetto dalla propria posizione.

- 1 . Accendere il lettore. Assicurarsi che il lettore si trovi in modalità Immagine o Video.
- 2 . Inquadrare l'immagine usando l'LCD.
- 3 . Spingere il tasto del Volume verso l'alto per aumentare il fattore di zoom così da acquisire un primo piano del soggetto visualizzando più dettagli. Spingere il tasto del Volume verso il basso per ridurre il fattore di zoom e acquisire un'immagine meno dettagliata ma con visuale più ampia.
- 4 . Premere il pulsante Otturatore per acquisire l'immagine.

● **Uso del flash**

Il flash dispone di tre impostazioni per adattarsi a differenti condizioni di illuminazione. Premere il tasto MENU per entrare nel menu e visualizzare le varie impostazioni.

Icona	Descrizione
	Il flash si attiva automaticamente se richiesto.
	Il Flash è abilitato.
	Il Flash è disabilitato.

● **Utilizzo dell'autoscatto**

L'autoscatto consente di acquisire a mano libera immagini e video, quali autoritratti o foto di gruppo.

- 1 . Accendere il lettore. Assicurarsi che il lettore si trovi in modalità Immagine.
- 2 . Collocare la fotocamera su una superficie stabile, ad esempio un tavolo o un treppiede, quindi procedere all'inquadratura.
- 3 . Durante l'inquadratura, regolare lo zoom o le impostazioni del flash come necessario.
- 4 . L'autoscatto offre due impostazioni di tempo.  
Premere il tasto MENU per entrare nel menu Immagine. Premere il tasto Sinistra o Destra per regolare, e entrare nel menu Autoscatto. Selezionare il tempo richiesto, premere OK per confermare, e premere il tasto MENU per tornare in modalità Immagine.
- 5 . Premere OK o il pulsante Otturatore. Sull'LCD parte il conto alla rovescia. Durante il conto alla rovescia, il LED posto sulla parte anteriore del lettore lampeggia una volta al secondo.



● **Scatti continui**

Usando l'impostazione Scatti continui è possibile acquisire immagini una dopo l'altra in maniera estremamente rapida. È possibile usarla per scattare tre foto di seguito.

- 1 . Accendere il lettore. Assicurarsi che il lettore si trovi in modalità Immagine.
- 2 . Durante l'inquadratura, regolare lo zoom o le impostazioni del flash come necessario.



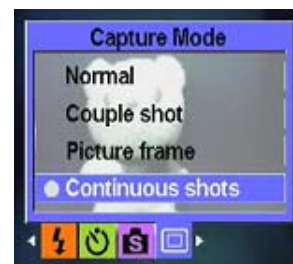
3 . Usare il tasto Giù del tasto multidirezionale per selezionare l'opzione Scatti continui, e premere MENU per tornare.

4. La funzionalità è stata impostata. Premere OK per utilizzarla.

● **Doppio scatto**

Questa funzionalità consente di fotografare soggetti differenti su una singola schermata. Seguire la procedura per i dettagli.

1 . Accendere il lettore. Assicurarsi che il lettore si trovi in modalità Immagine.



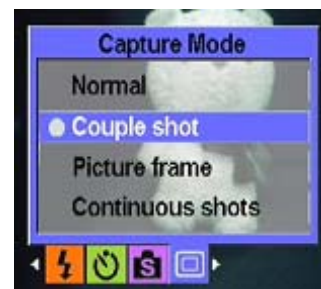
2 . Premere MENU e usare il tasto Sinistra o Destra del tasto multidirezionale per passare al menu Modalità cattura.

3 . Usare il tasto Giù del tasto multidirezionale per selezionare la funzionalità Doppio scatto.

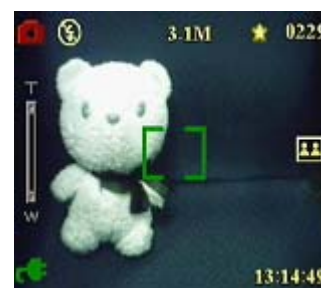


4 . Premere MENU per tornare e procedere alla cattura.

Sullo schermo LCD è visualizzata l'icona Doppio scatto.



5 . Selezionare un soggetto da catturare. Il lettore salva la metà sinistra della schermata e, quando si seleziona un altro soggetto, il lettore lo salva sulla restante metà della schermata.



6 . Una volta terminato, è possibile entrare nel menu fotocamera digitale e sfogliare le foto.



● **Riquadro immagine**

Questa opzione consente di selezionare diversi sfondi per creare effetti decorativi personalizzati. Seguire la procedura per i dettagli.

1 . Accendere il lettore. Assicurarsi che il lettore si trovi in modalità Immagine.

2 . Premere MENU e usare il tasto Sinistra o Destra del tasto multidirezionale per entrare nel menu Modalità cattura.

3 . Usare il tasto Giù del tasto multidirezionale per selezionare la funzionalità Riquadro immagine.

4 . Premere OK per entrare nel sottomenu Riquadro immagine. È possibile selezionare diversi riquadri immagine per procedere allo scatto. Premere OK per confermare.

Ad esempio: Se si seleziona un'opzione, premere OK per confermare e MENU per tornare. Lo schermo LCD mostra il motivo selezionato e all'utente non rimane altro che direzionare il riquadro verso il soggetto da catturare.



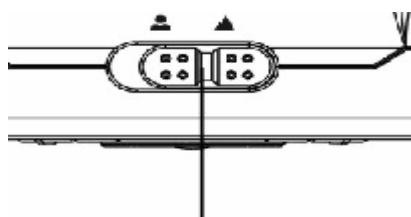
● **Modifica delle impostazioni della messa a fuoco:**

È possibile modificare le impostazioni della messa a fuoco del lettore per adeguarsi a diverse condizioni. Modificare l'impostazione utilizzando l'interruttore della messa a fuoco.

Spostare l'interruttore verso l'etichetta del lato destro per acquisire soggetti molto distanti dall'obiettivo. 🏠

Spostare l'interruttore verso l'etichetta del lato sinistro per acquisire soggetti vicini all'obiettivo. 🧑

Figura:



InteInterruttore della messa a fuoco

● **-Registrazione di video**

- 1 . Accendere il lettore. Assicurarsi che il lettore si trovi in modalità Video.
- 2 . Inquadrare l'immagine usando l'LCD.
- 3 . Premere il tasto Otturatore o OK per iniziare la registrazione del video.
- 4 . Una volta terminato, premere il tasto Otturatore o OK per interrompere la registrazione.



**Regolazione delle impostazioni del lettore tramite il menu:**

Utilizzando i menu visualizzati sullo schermo è possibile regolare le varie impostazioni. Questo consente di configurare le impostazioni della fotocamera e catturare immagini di ottima qualità.

Nota: Ricordarsi di attivare l'LCD per accedere ai menu.

● **Uso delle impostazioni della scena**

Usare questa voce del menu per specificare un'impostazione in base alle condizioni di illuminazione correnti. Per impostare la scena:

- 1 . Accendere il lettore e passare in modalità Immagine.
- 2 . Premere Menu.
- 3 . Usare il tasto Sinistra o Destra del tasto multidirezionale per passare al menu Scena.
- 4 . Usare il tasto Su o Giù del tasto multidirezionale per selezionare una delle opzione disponibili per la scena:
  - Auto
  - Ritratto
  - Panorama
  - Scena notturna
  - Movimento
  - Doppio scatto
  - Seppia
  - Bianco e nero
  - Rosa
  - Verde
  - Blu
- 5 . Premere OK una volta terminato.



Nota: In modalità video, sono disponibili solo le opzioni Auto, Seppia e Bianco e nero.

● **Impostazione della risoluzione:**

Usare questa voce del menu per selezionare la risoluzione dell'immagine procedendo come segue:

- 1 . Accendere il lettore e passare in modalità Immagine.
- 2 . Premere MENU.
- 3 . Premere il tasto Sinistra o Destra del tasto multidirezionale per passare al menu Risoluzione.
- 4 . Premere il tasto Su o Giù del tasto multidirezionale per selezionare una delle opzione disponibili per la scena:
  - VGA
  - 1.3M
  - 3.1M
  - 5.0M
  - 10.0M
5. Premere OK una volta terminato.

● **Impostazione della stampa data.**

Il menu Stampa data consente di stampare ora e data sull'immagine. Per impostare l'opzione, seguire la procedura:

- 1 . Accendere il lettore e passare in modalità Immagine.
- 2 . Premere MENU.
- 3 . Premere il tasto Sinistra o Destra del tasto multidirezionale per passare al menu Stampa data.
- 4 . Premere il tasto Su o Giù del tasto multidirezionale per selezionare una delle opzione disponibili per la stampa della data:
  - Nessuna stampa
  - Solo data
  - Solo ora
  - Data e ora
- 5 . Premere OK una volta terminato.



● **Impostazione del bilanciamento del bianco:**

Il bilanciamento del bianco consente di modificare l'impostazione predefinita in base alle condizioni di illuminazione durante lo scatto.

1 . Accendere il lettore e passare in modalità Immagine.

2 . Premere MENU.

3 . Premere il tasto Sinistra o Destra del tasto multidirezionale per passare al menu Bilanciamento del bianco.

4 . Premere il tasto Su e Giù del tasto multidirezionale per selezionare un'opzione scena:

- Auto
- Luce diurna
- Nuvoloso
- Tungsteno
- Fluorescente

6 . Premere OK una volta terminato.



● **Impostazione della regolazione EV**

Il menu Regolazione EV consente di impostare la quantità di luce ricevuta dal lettore durante l'acquisizione di immagini. La compensazione EV è espressa come un singolo numero usato dalla fotocamera digitale per calcolare la combinazione corretta tra apertura e velocità dell'otturatore per la produzione di immagini di ottima qualità. L'impostazione di un valore di compensazione EV più elevato comporta una sovraesposizione dello scatto; al contrario, un valore più basso ne determina una sottoesposizione. L'esposizione può essere regolata nell'intervallo di valori compreso tra -2.0 e +2.0. Il valore è mostrato sul display LCD. Per modificare il valore della compensazione EV, procedere come segue:

1 . Accendere il lettore e passare in modalità Immagine.

2 . Premere MENU.

3 . Premere il tasto Sinistra o Destra del tasto multidirezionale per passare al menu Regolazione EV.

4 . Premere il tasto Su o Giù del tasto multidirezionale per selezionare uno dei valori elencati di seguito:

- -2.0
- -1.5
- -1.0
- -0.5
- Normale

7 . Premere OK una volta terminato.



● **Impostazione dell'esposizione delimitata**

L'esposizione delimitata consente di usare la luce in un campo determinato per produrre immagini di ottima qualità nel caso di scena fissa. (Disponibile esclusivamente in modalità Scatti continui)

Per impostare l'esposizione delimitata seguire la procedura:

- 1 . Accendere il lettore e passare in modalità Immagine.
- 2 . Premere MENU.
- 3 . Premere il tasto Sinistra o Destra del tasto multidirezionale per passare al menu Modalità immagine.
- 4 . Selezionare il sottomenu Scatti continui, e premere OK per entrare.
- 5 . Premere i tasti Su o Giù del tasto multidirezionale per selezionare uno tra i valori di esposizione delimitata elencati di seguito:

- Normale
- 0.3 EV
- 0.5EV
- 1.0EV

- 6 . Premere OK una volta terminato.



● **Impostazione della qualità**

Seguire la procedura per specificare la qualità immagine o video.

- 1 . Accendere il lettore e passare in modalità Immagine o Video.
- 2 . Premere MENU.
- 3 . Premere il tasto Sinistra o Destra del tasto multidirezionale per passare al menu Qualità immagine.
- 4 . Premere il tasto Su o Giù del tasto multidirezionale per selezionare una delle seguenti opzioni qualità:
  - Normale 1:16
  - Alta 1:12
  - Eccellente 1:8
- 5 . Premere OK una volta terminato.

● **Ordina stampe**

È possibile configurare le informazioni di stampa per la stampa delle immagini digitali catturate con la fotocamera digitale. Per maggiori informazioni, far riferimento alle sezioni seguenti.

**Uso DPOF**

DPOF (Digital Print Order Format) è un formato usato per registrare le specifiche di stampa delle immagini. Per impostare le informazioni DPOF per l'immagine selezionata, seguire la procedura.

- 1 . In modalità Riproduzione, usare il tasto multidirezionale per spostarsi sull'immagine desiderata.





- 2 . Premere MENU e usare il tasto Sinistra o Destra del tasto multidirezionale per entrare nel menu Stampa.
- 3 . Premere il tasto Su o Giù del tasto multidirezionale e selezionare Corrente per impostare le informazioni DPOF sull'immagine corrente, oppure Ripristina per cancellare le informazioni DPOF dell'immagine.



- 4 . Premere OK.

Le informazioni DPOF sono archiviate insieme all'immagine come indicato dall'icona DPOF. La presenza delle informazioni consente di stampare le immagini su una stampante DPOF-compatibile.

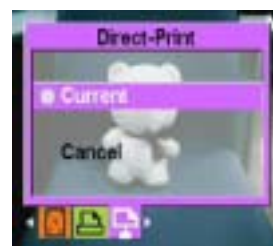
### Uso Stampa diretta

É inoltre possibile collegare una stampante al lettore tramite la porta USB per stampare direttamente le immagini. Per impostare il numero delle stampe per immagine, seguire la procedura:



- 1 . In modalità Riproduzione, usare il tasto multidirezionale per spostarsi sull'immagine desiderata.

2. Premere MENU e usare il tasto Sinistra o Destra del tasto multidirezionale per passare al menu Stampa diretta.
3. Premere il tasto Su o Giù del tasto multidirezionale e selezionare Corrente per stampare l'immagine corrente, oppure Annulla per annullare l'operazione.
4. Premere OK.



Nota: Questo lettore fotocamera digitale supporta esclusivamente stampanti compatibili con il sistema "PictBridge".

## Capitolo 5 – Collegamento a PC o TV

Questo capitolo descrive la modalità di connessione del lettore fotocamera digitale alla TV per la visualizzazione di immagini e video.

### Installazione del software

Il CD software in dotazione con il lettore contiene il driver software richiesto per utilizzare il lettore come fotocamera web da cui poter trasferire dati. Contiene inoltre diverse applicazioni software utili per la visualizzazione e modifica di foto digitali e video. Per installare il software:

- 1 . Inserire il CD nell'unità CD del PC. Viene visualizzato il menu CD.
- 2 . Selezionare una delle opzioni elencate di seguito:
  - Driver lettore fotocamera digitale
  - Ulead Photo Explorer 8.0SE
  - Ulead Video Studio 7.0SE
  - Ulead Cool 360
  - MP3 Workshop
  - Video Magic
  - Adobe Acrobat Reader
  - Manuale utente
- 3 . Fare clic per avviare l'installazione. Seguire le istruzioni visualizzate sullo schermo per completare l'installazione.

### Collegamento al PC

Per collegare la fotocamera al PC:

- 1 . Accendere il lettore.
- 2 . Collegare il lettore al computer tramite il cavo USB.
- 3 . Lo schermo LCD visualizza MSDC e si spegne. Tutti i tasti del lettore sono disattivati.  
Nota: Confermare l'impostazione dell'opzione USB come richiesto. Vedere pagina 27 per procedere nuovamente all'impostazione.

### Collegamento alla TV

È possibile collegare il lettore fotocamera digitale alla TV, e usare lo schermo della TV per visualizzare immagini e riprodurre sequenze video. In aggiunta, è possibile usare il lettore per registrare i programmi TV preferiti, e selezionare la funzionalità Karaoke per registrare i brani desiderati.

Prima di usare questa funzionalità, assicurarsi di aver impostato correttamente la modalità di uscita. Vedere pagina 28 per i dettagli relativi a questa impostazione.

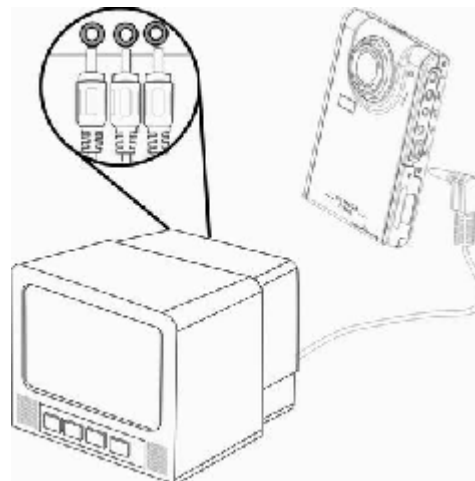
Per rivedere immagini e video sulla TV:

- 1 . Accendere il lettore e verificare che si trovi in modalità Riproduzione.
- 2 . Collegare il jack dell'uscita TV del lettore alle porte di ingresso audio/video della TV usando il cavo AV in dotazione. Lo schermo LCD si spegne.
- 3 . Seguire le procedure descritte nella sezione precedente "Revisione foto o filmati" per riprodurre i file sul sistema.

## Registrazione di programmi TV o karaoke

È possibile collegare il lettore alla TV per registrare i programmi TV preferiti, e usare la funzionalità Karaoke per registrare i brani desiderati.

Per prima cosa, assicurarsi che il cavo TV-IN sia collegato alla TV nella maniera corretta.



### Per registrare programmi TV o Karaoke,

seguire la procedura:

- 1 . Collegare il jack TV-in del lettore alle porte di ingresso audio/video della TV usando il cavo AV-IN in dotazione.
- 2 . Accendere il lettore e entrare in modalità TV-IN.
- 3 . Premere MENU per entrare nel menu.
- 4 . Usare i tasti Su o Giù del tasto multidirezionale per selezionare la funzionalità Registra programma TV o Registra Karaoke.
- 5 . Premere OK per avviare la registrazione.

### Registrazione di programmi TV all'orario specificato

Quando si decide di registrare programmi TV, è possibile impostare questa funzionalità per eseguire registrazioni all'orario specificato.

Seguire la procedura:

- 1 . Collegare il lettore alla TV usando il cavo AV-IN, e entrare in modalità AV-IN.
- 2 . Premere MENU per entrare nel menu.
- 3 . Usare il tasto Sinistra o Destra del tasto multidirezionale per entrare nel menu Registrazione programmata.
- 4 . Usare il tasto Su o Giù del tasto multidirezionale per aprire il sottomenu Registrazione programmata.
- 5 . Usare il tasto multidirezionale per impostare l'orario di inizio e l'orario di fine.
- 6 . Le impostazioni dell'orario sono confermate, e il lettore fotocamera digitale inizia la registrazione di programmi TV all'orario desiderato.

**Appendice 1: Specifiche tecniche**

Sensore immagine	1/1.8 pollici CMOS
Risoluzione	5megapixel (2592 × 1944 pixel)
Risoluzione interpolata	12 megapixel
Velocità dell'otturatore	1/6~1/1000 secondi
Zoom	zoom digitale 8X
LCD	2.5 pollici TFT
Memoria interna	128 MB
Supporti	Scheda SD (Secure Digital)
Formato: Immagine Video Audio	JPEG/EXIF2.1/DPOF AVI(CIF)/ Divx/Mov/ASF WAV/MP3
Conessioni	USB2.0 Uscita TV (audio/video)
Alimentazione	Batteria al litio
Peso	123g

## Appendice 2: Messaggi di errore

Messaggio di errore	Possibile causa	Soluzioni
Scheda piena	La scheda è piena. Impossibile archiviare altri file su di essa.	Eliminare alcuni file o inserire un'altra scheda.
Protezione da scrittura	La scheda è protetta da scrittura.	Spostare l'interruttore della protezione da scrittura della scheda per disattivare la funzione.
Errore immagine	Impossibile visualizzare l'immagine con la fotocamera.	Visualizzare l'immagine sul computer. Se non è ancora impossibile visualizzare l'immagine, il file potrebbe essere danneggiato.
Errore scheda	<ul style="list-style-type: none"> <li>● La scheda potrebbe essere danneggiata.</li> <li>● Potrebbe essere necessario formattare la scheda.</li> </ul>	<ul style="list-style-type: none"> <li>● Formattare la scheda</li> <li>● Inserire una nuova scheda.</li> </ul>
Nessuna immagine	Nessun file presente nella memoria o sulla scheda	<ul style="list-style-type: none"> <li>● Acquisire immagini o video.</li> <li>● Inserire una nuova scheda.</li> </ul>
Setup scheda	La scheda non è formattata	Formattare la scheda
Batteria scarica	La batteria non è carica a sufficienza per garantire il funzionamento del lettore.	<ul style="list-style-type: none"> <li>● Sostituire le batterie.</li> <li>● Ricaricare le batterie.</li> </ul>

## Appendice 3: Tabella tassi di cambio

per 100 dollari USA	Sterline (Gran Bretagna)	52.371258
	Dollari (Canada)	123.886381
	Yuan (Cina)	827.663853
	Euro	75.782560
	Franchi (Francia)	865.576654
	Marchi (Germania)	258.083796
	Rupia (India)	4360.009753
	Yen (Giappone)	10534.323718
	Rubli (Russia)	2773.975815
	Won (Corea del Sud)	100771.22507
	Dollari (Taiwan)	3117.687159



## Blaze MP3 Workshop

---

Blaze MP3 Workshop is a full featured and easy to use convert tool. It can support CD, DVD, VCD, MPEG4 convert MP3 file, and also support record function and save as MP3 format.

Latest Version:	1.0
Release Date:	Apr. 15, 2004
File Size:	0,8MB
Language:	English, Simple Chinese,

### Key Feature

<b>Convert function</b>	<ul style="list-style-type: none"> <li>● Support CD, DVD, VCD, WAV,OGG,VOB,DAT,MPG,RM,RMVB,MOV and all the audio file convert to MP3 Format.</li> <li>● Offer multiple out-put audio module: stereo, Jstereo, Dual channel, mono.</li> <li>● Support enable available bit rate, to get quality sound.</li> </ul>
<b>Record function</b>	<ul style="list-style-type: none"> <li>● Support all kinds of audio to record, including Mic-phone, CD-player, Line-in, etc.</li> <li>● Support capture all the audio from sound card and record to MP3 file, from digital to digital, so without any loss.</li> </ul>

### System Requirements

	Basic	Recommended
CPU	Intel Celeron 400MHz	Intel Pentium III 700MHz
System memory	64MB RAM	128MB RAM
Operating system	Windows 98, Windows 98SE, Windows Me, Windows 2000, Windows XP	
Display card	Have 24 Bits resolution and support DirectX, 8MB or more	
Sound card	PCI sound cards, Integration chipset on mainboard, USB udio devices etc. compatible with Windows and stereo speakers	
Device	All DVD drives	
Hard-disk available apacity	At least 10 MB	
DirectX	DirectX 8.0 or later	

## Presentazione di Blaze Video Magic V1.0

**Blaze Video Magic V1.0** è una suite di potenti software di editing fotocamera digitale, per convertire file multimediali in formato ASF e AVI in ambiente Windows. È diverso dagli altri software di editing disponibili su internet, pieni di annunci pubblicitari, o poveri di funzionalità o riservati solo a pochi formati. Per questa ragione, per trasformare file audio diversi è necessario installare più di un software di trasformazione. Al contrario, **Blaze Video Magic V1.0** integra tutte le funzionalità di editing, così da convertire i file video nei formati file desiderati utilizzando un'interfaccia semplice e intuitiva. Questi formati file includono foto, file ASF usati principalmente come formato per lo streaming, e file AVI codificati con MPEG4 usati principalmente come formato di riproduzione per Smartphone su diversi dispositivi digitali MPEG4 o cellulari. Non resta che provare le entusiasmanti funzionalità messe a disposizione.

### 1. Interfaccia principale



### 2. Tipo uscita

AVI-MPEG4 interessa principalmente i dispositivi digitali portatili che usano Excellent Coach 7.

### 3. Brevi istruzioni

3.1 Carica file: Usare il tasto Aggiungi file sull'interfaccia per caricare i file che si desidera trasformare e trascinarli nella casella di riepilogo.

3.2 Anteprima: Per visualizzare in anteprima il file di origine nella casella di riepilogo attraverso la finestra di riproduzione dell'angolo superiore destro.

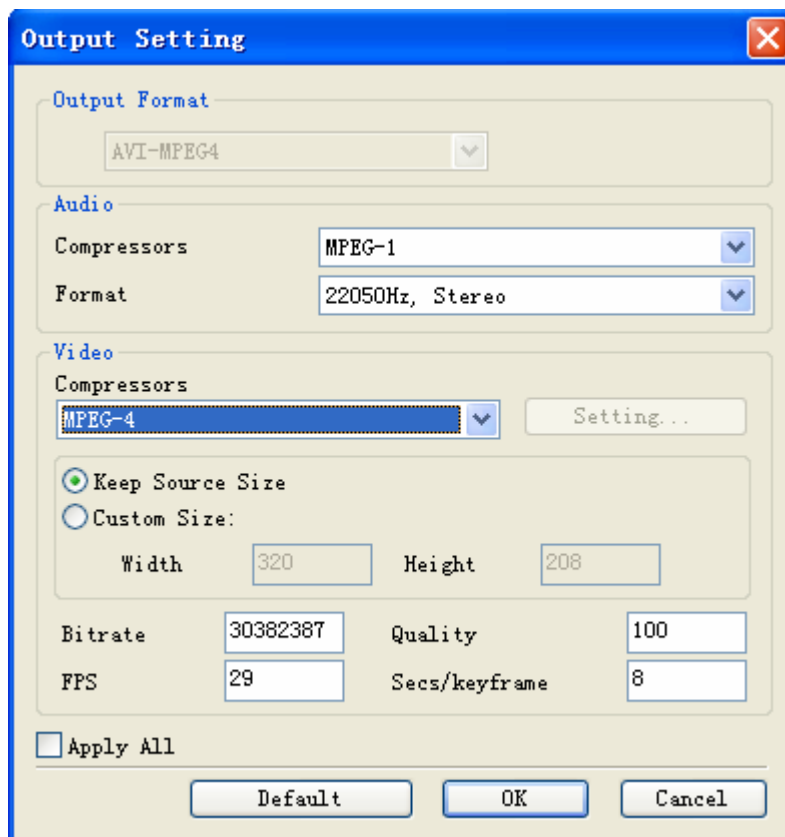
3.3 Trasforma: Fare clic sul tasto Avvio nell'angolo inferiore destro per passare in modalità Interrompi, il che indica che tutti i file video di origine della casella di riepilogo sono in corso di trasformazione. Il file corrente e l'avanzamento totale sono visualizzati nella parte centrale inferiore dell'interfaccia. È possibile fare di nuovo clic sul tasto Interrompi per interrompere la trasformazione.

3.4 Elimina file: Per eliminare i file evidenziati nella casella di riepilogo corrente.

3.5 Seleziona tutto: Per selezionare tutti i file della casella di riepilogo.

3.6 Impostazione uscita: Fare clic sul tasto Impostazione per mostrare la casella Impostazione uscita, usato per impostare i parametri.

3.6.1 Il tasto Modifica può essere usato solo per impostare i file per un determinato tipo di editing nella casella di riepilogo. Viene visualizzata la seguente casella di impostazione.



3.6.2 Il tasto Impostazione posizionato dopo Tipo Uscita



rappresenta un'impostazione globale, che influisce

sui parametri di tutte le opzioni della casella di riepilogo.

3.6.3 Gli utenti possono modificare la risoluzione dei file video nelle impostazioni di uscita, generalmente 320\*240, 640\*480. L'impostazione della qualità può condizionare la qualità del video.

#### 4. Requisiti di sistema

Frequenza principale: 433MGHZ minima

Memoria: 64M minima

Disco Rigido: Dipende dalle dimensioni e dalla codifica dei file trasformati. Il disco di sistema deve contenere almeno 1G di spazio libero.

Sistema operativo: Win9x, WIN2000 , WINXP

Software richiesto:

DirectX8.0 e versioni superiori

Window media player 9.0 e versioni superiori;

Real one player (si raccomanda l'uso dell'ultima versione);

QuickTime Player (si raccomanda l'uso dell'ultima versione).



5 Formati file video supportati:

File Real Media (\*.RM;\*.RMVB)

File Windows AVI (\*.AVI)

File Windows Media Video (\*.WMV)

Advanced System Format (\*.ASF)

MPEG(\*.MPG;\*.MPEG;\*.MPE)

File MPEG4 (\*.MP4)

VCD(\*.DAT)

File Quicktime (\*.MOV)

DVD(\*.VOB)

Tipo uscita.

AVI (Formato video: MPEG-4, Formato audio: MPEG-1)