

# Benutzerhandbuch

## Inhaltsverzeichnis

|  |         |
|--|---------|
| Einführung .....                           | S3      |
| Produkteigenschaften .....                 | S3      |
| Verpackungsinhalt .....                    | S3      |
| Erste Schritte .....                       | S4-S7   |
| Anbringen des Handriemens .....            | S8      |
| Einlegen der Batterien .....               | S8-S9   |
| Einlegen einer SD-Karte .....              | S10-S11 |
| Multimedia-Wiedergabe .....                | S12-S20 |
| -Foto-/Video-/Audio-Navigation: .....      | S12     |
| -MPEG4-Player .....                        | S12     |
| -Audiodateinavigation .....                | S12     |
| MP3-Player .....                           | S18-S20 |
| -Wiedergabe .....                          | S18     |
| -Textanzeige .....                         | S20     |
| Diktiergerät .....                         | S21-S22 |
| Alarmfunktion .....                        | S21-S22 |
| Kalender .....                             | S22     |
| Weltzeit .....                             | S22-S23 |
| Rechner .....                              | S23-S24 |
| Währungsumrechnung .....                   | S24     |
| Datei-Browser .....                        | S25     |
| Spiele .....                               | S25     |
| PC-Kamera .....                            | S26     |
| Kameramodus .....                          | S32-S41 |
| - Aufnehmen von Fotos .....                | S33     |
| - Digitalzoom .....                        | S33     |
| - Verwendung des Blitzes .....             | S34     |
| - Verwendung des Selbstauslösers .....     | S34     |
| - Bildserienaufnahme .....                 | S34-P35 |
| - Paaraufnahmen .....                      | S35     |
| - Bildrahmen .....                         | S36     |
| - Anpassen des Fokus .....                 | S36     |
| - Aufnehmen von Videos .....               | S37     |
| - Anpassen der Kameraeinstellungen .....   | S37-P41 |
| Installieren der Software .....            | S42     |
| Aufzeichnen von TV-Programmen .....        | S43     |
| Karaoke .....                              | S43     |
| Anhang 1: Technische Daten                 |         |
| Anhang 2: Fehlermeldungen                  |         |
| Anhang 3: Währungsumrechnungstabelle       |         |
| Anhang 4: Einführung zu Blaze MP3 Workshop |         |
| Anhang 5: Einführung zu Blaze Video Magic  |         |

## Kapitel 1 Einführung

Herzlich Willkommen.

Vielen Dank für den Kauf dieser Kamera Digitalkamera., der Ihnen einen wunderbaren, neuen Lebensstil beschaffen wird und Ihnen modernste Unterhaltungsmöglichkeiten erschließt.

Das Gerät integriert Multimediafunktionen mit einer Digitalkamera, wodurch Sie sowohl hochauflösende Fotos mit bis zu 5 Megapixel aufnehmen als auch die einzigartigen Multimediainöglichkeiten genießen können, die dieser Player bietet. Sie können diesen Multimedia-Player verwenden, um Musik im MP3-Format zu genießen, Videos wiederzugeben, Videos aufzunehmen, Ton aufzunehmen und wiederzugeben und Daten zu speichern. Ferner bietet das Gerät eine Taschenrechner- und Kalenderfunktion, eine Weltzeituhr, einen Währungsumrechner sowie verschiedene interessante Spiele.

### Produkteigenschaften:

- Kompaktes, elegantes Design
- 8× Digitalzoom
- Hochauflösender 5-Megapixel-CMOS (2592 \*1944 Pixel)
- Maximale Auflösung 12 Megapixel (extrapolierte Auflösung)
- Videoaufnahmeauflösung 320\*240 bei 30 Bildern pro Sekunde, 640\*480 bei 30 Bildern/Sekunde
- Unterstützt Musikformate MP3/WAV
- Unterstützt Multimediaformate MPEG4
- Extragroßer 2,5-Zoll-LCD-Bildschirm
- Eingebauter 128-MB-Speicher
- Unterstützt SD-Karten
- USB2.0-Anschluss
- TV-Aus- und -eingang
- Mikrofon und Lautsprecher eingebaut

### Verpackungsinhalt:

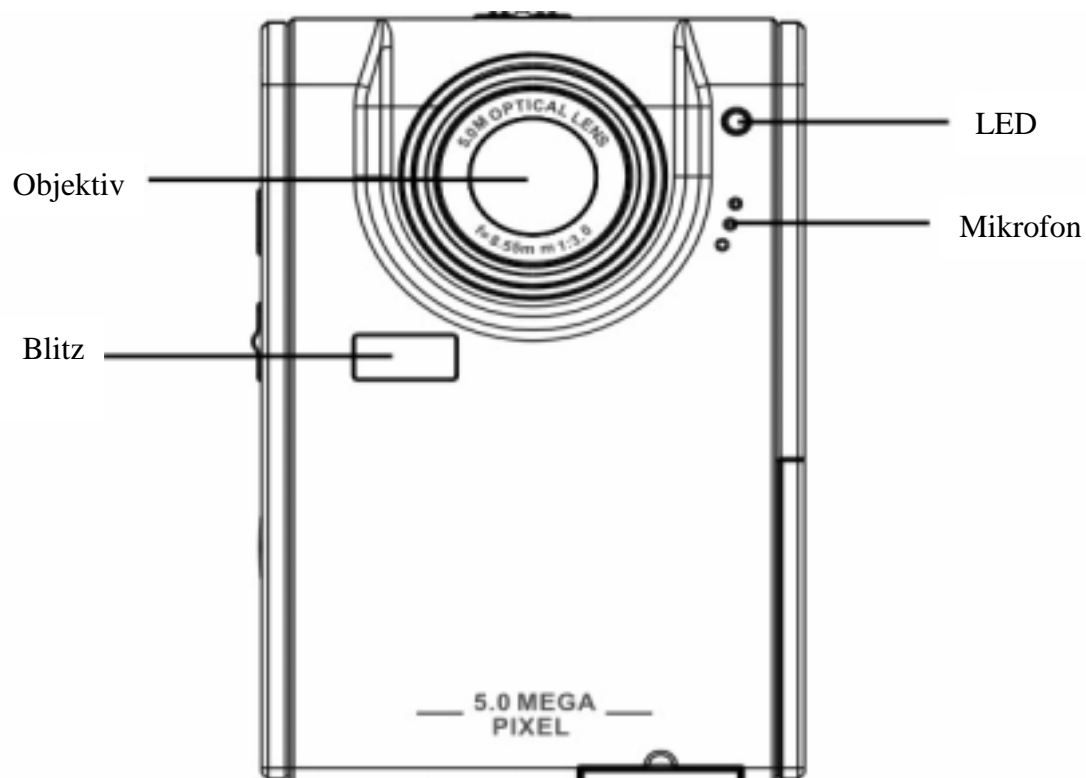
Vergewissern Sie sich, dass die Verpackung die folgenden Teile enthält. Sollte etwas fehlen oder beschädigt sein, setzen Sie sich bitte umgehend mit Ihrem Händler in Verbindung. Heben Sie die Verpackung auf, falls Sie den Multimedia-Player unter Umständen versenden müssen.

- Kamera Digitalkamera
- Handriemen
- Kurzanleitung
- Treiber- und Software-CD
- Benutzerhandbuch (auf CD)
- Lithium-Batterie
- USB-Kabel
- TV-Eingangskabel
- TV-Ausgangskabel
- Kopfhörer
- Ladegerät
- Tragtasche

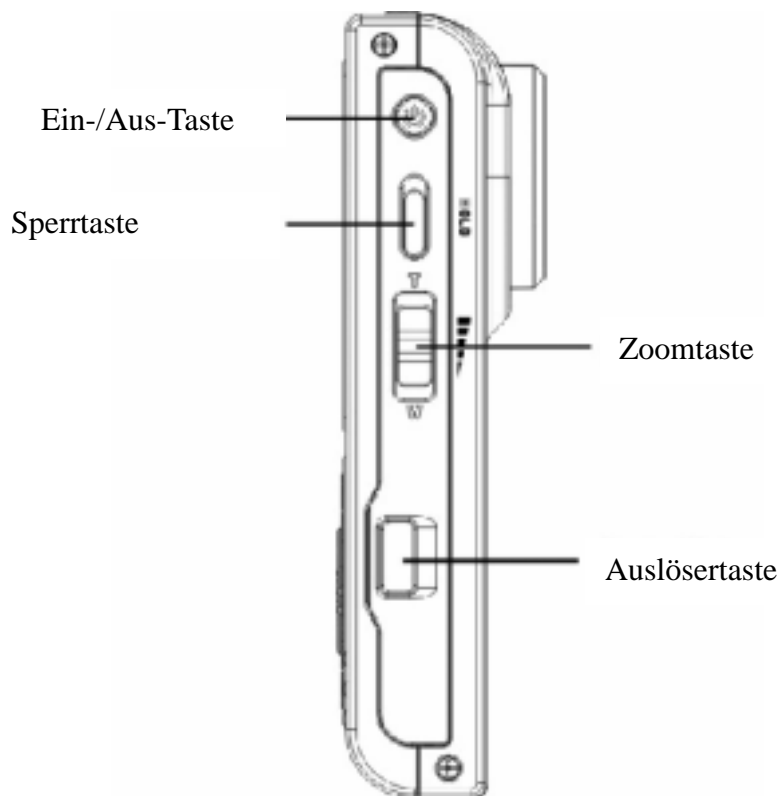
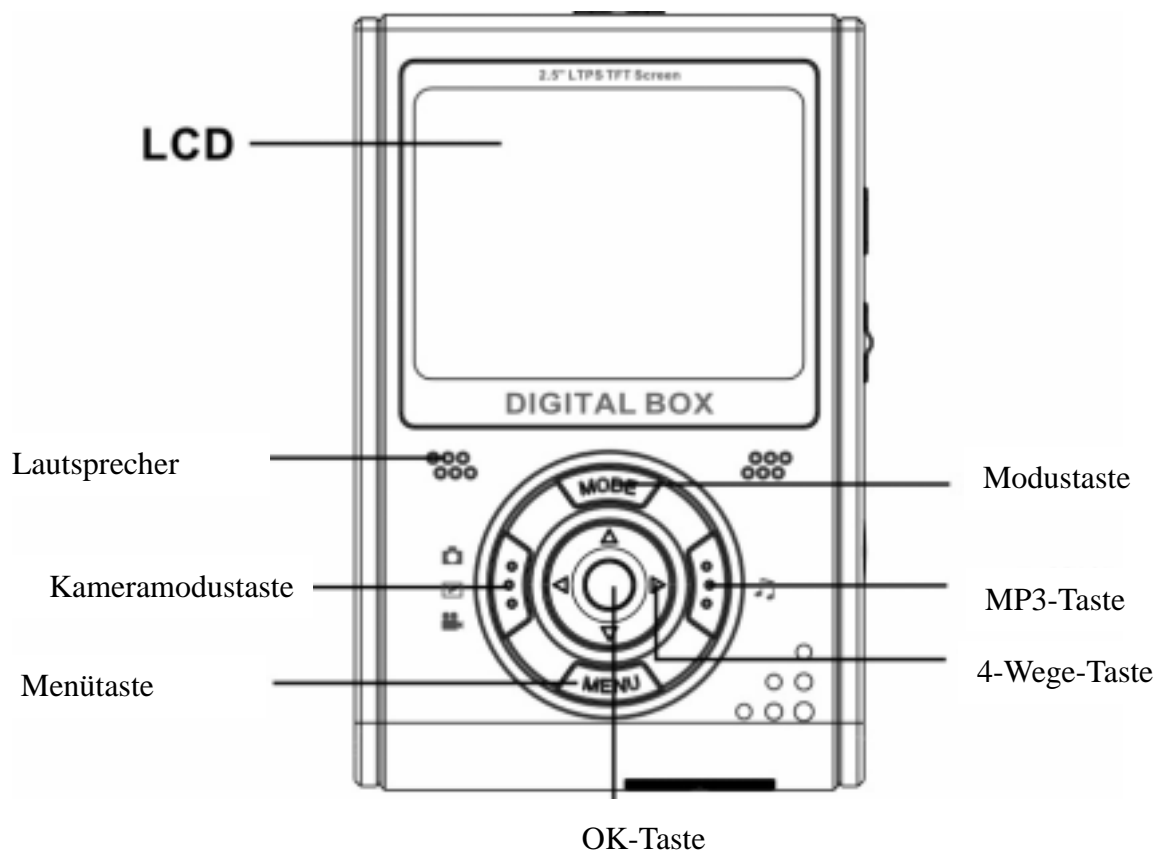
## Übersicht über den Multimedia-Player:

Machen Sie sich mit den Bedienelementen des Kamera Digitalkamera. anhand der nachstehenden Abbildungen vertraut.

### Vorderansicht

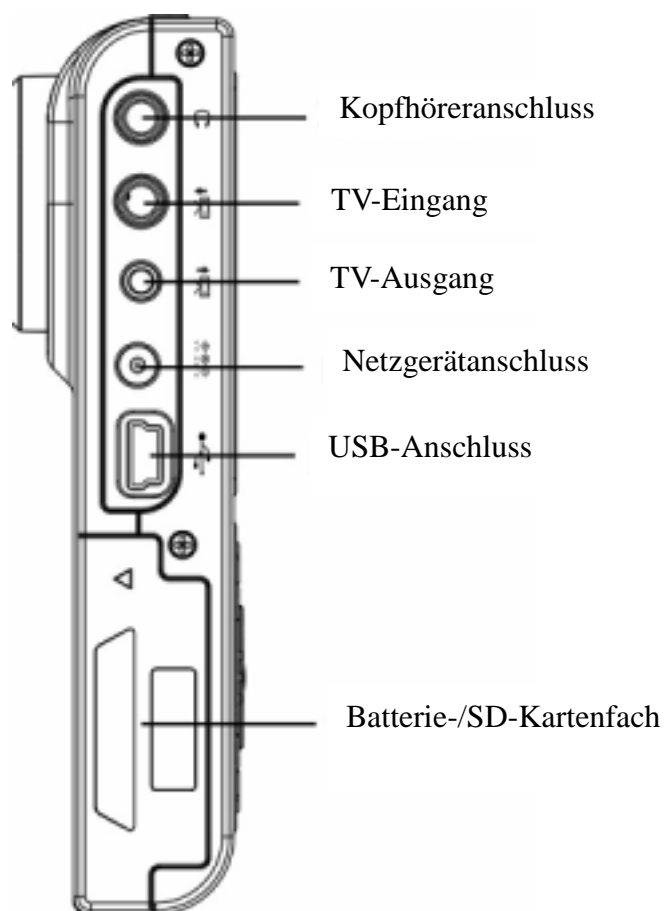


Rückansicht

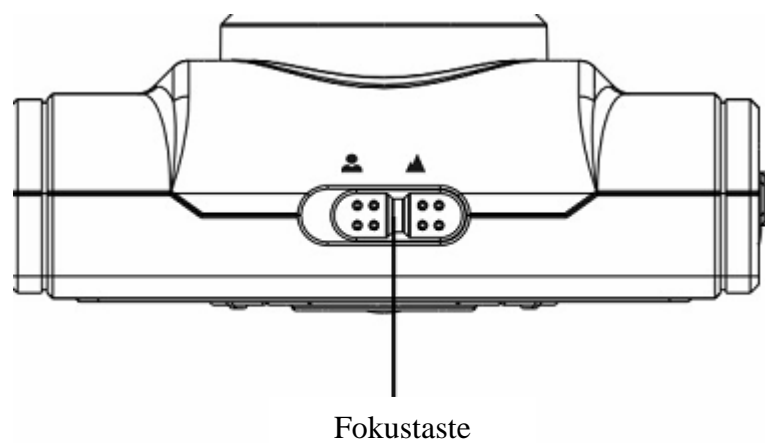


Seitenansicht: Links

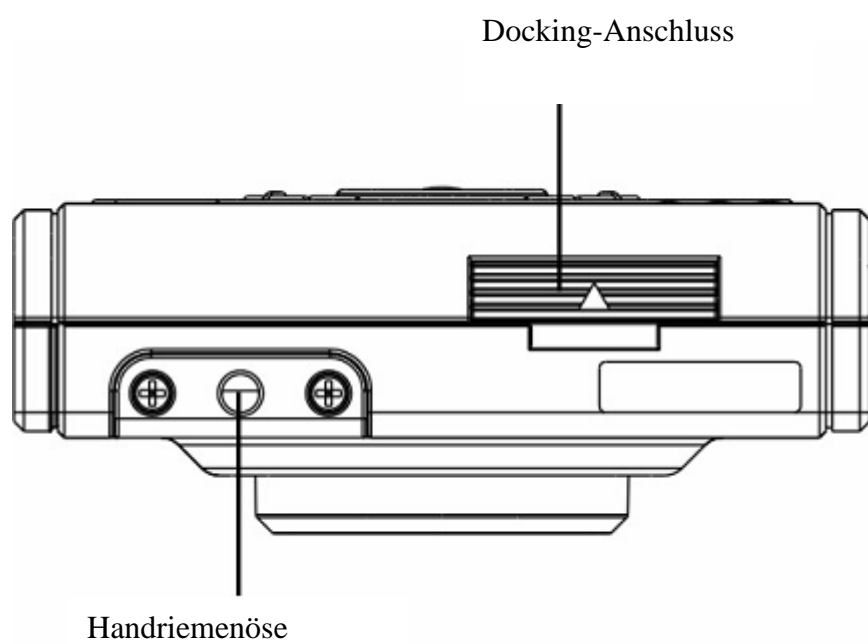
Rechts



Draufsicht



Unteransicht



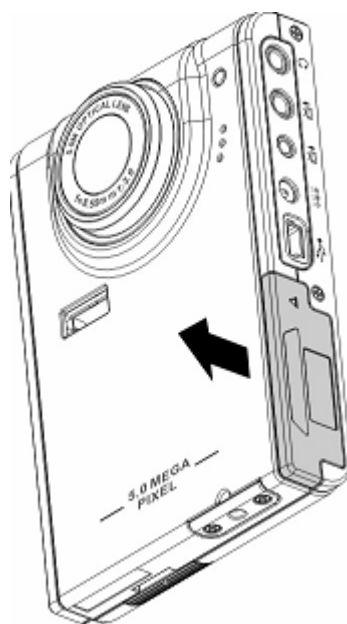
## Kapitel 2 Erste Schritte

### Anbringen des Handriemens

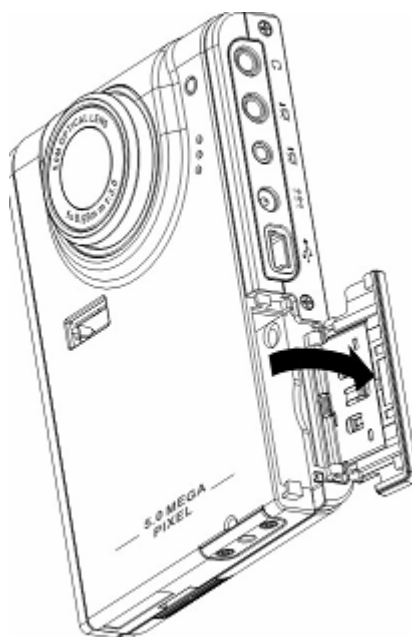
- 1 . Fädeln Sie die kurze Schlaufe des Handriemens durch die Handriemenöse unten am Player.
- 2 . Fädeln Sie das lange Schlaufenende des Handriemens durch die kurze Schlaufe.
- 3 . Ziehen Sie die lange Schlaufe fest.

### Einlegen der Batterien:

- 1 . Ziehen Sie die Batterie-/Speicherkartenfachabdeckung an der Seite des Players in Pfeilrichtung.

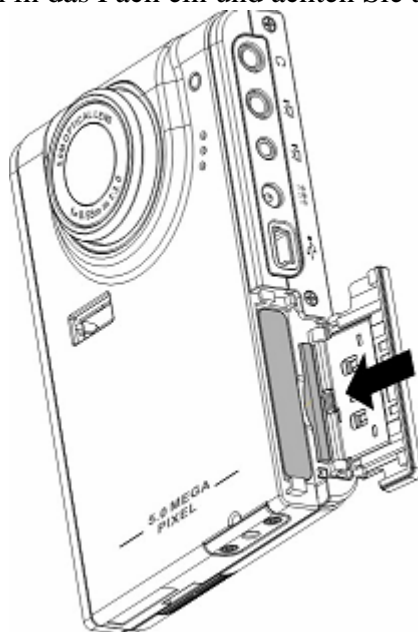


- 2 . Öffnen Sie die Abdeckung.

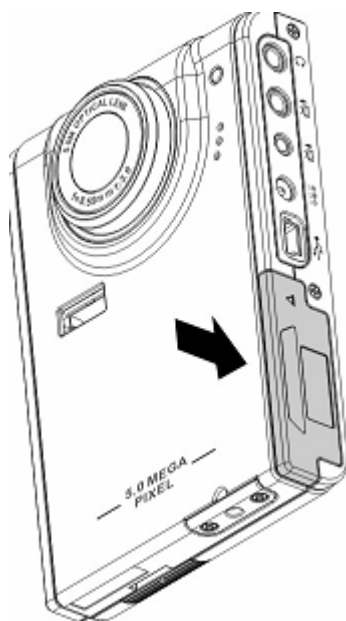




3 . Legen Sie die Batterien in das Fach ein und achten Sie auf die korrekte Ausrichtung der Pole.



4 . Schließen Sie die Abdeckung, indem Sie sie in Pfeilrichtung schieben, bis sie einrastet.



### Ein - und Ausschalten des Players

Drücken Sie die Ein-/Aus-Taste links am Player, um das Gerät einzuschalten.

Abbildung:

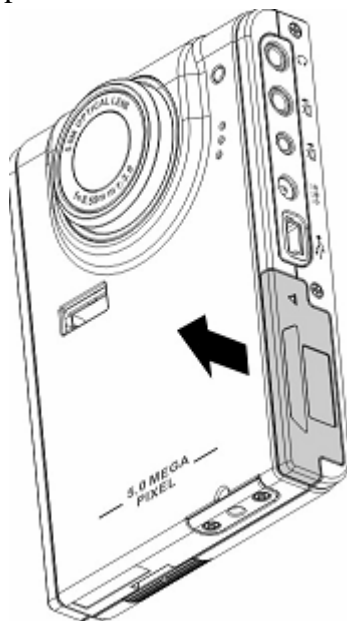
Ein-/Aus-Taste



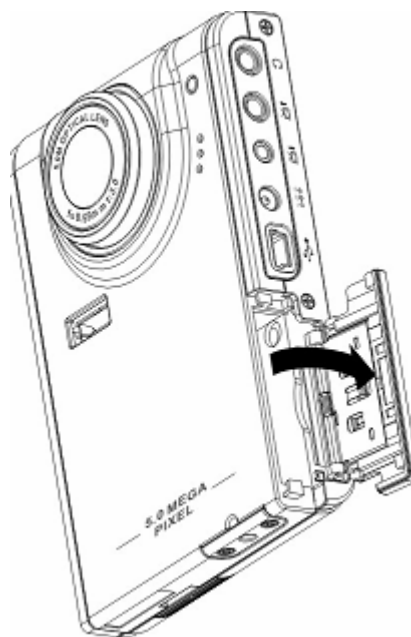
Drücken Sie Sie die Ein-/Aus-Taste erneut, um den Player auszuschalten.

## Einlegen einer SD-Karte

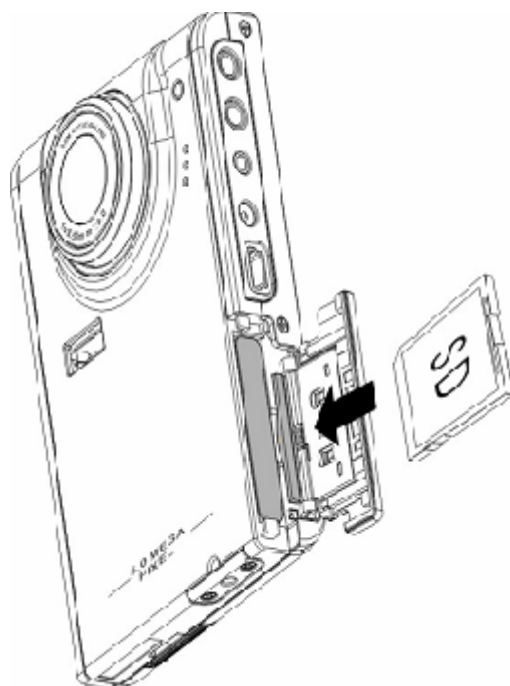
1 . Ziehen Sie die Batterie-/Speicherkartenfachabdeckung an der Seite des Players in Pfeilrichtung.



2 . Öffnen Sie die Abdeckung.

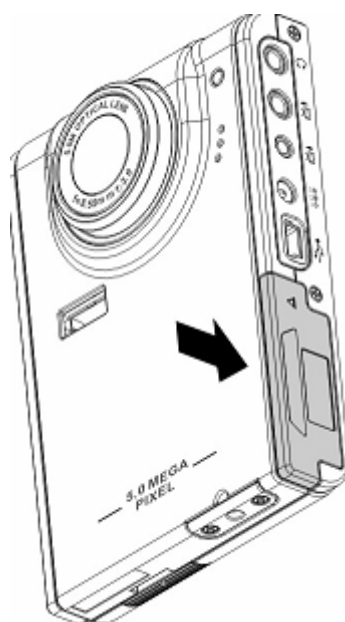


- 3 . Schieben Sie die SD-Karte mit dem Etikett in Richtung der Vorderseite des Players in den Einschub, bis sie einrastet.



Hinweis: SD-Karten können nur in eine Richtung eingelegt werden. Wenden Sie keine Gewalt an, falls die Karte sich nicht mühelos in den Einschub schieben lässt. Vergewissern Sie sich statt dessen, ob die Karte in die richtige Richtung weist.

- 4 . Schließen Sie die Abdeckung, indem Sie sie in Pfeilrichtung schieben, bis sie einrastet.



## Kapitel 3 Multimedia-Wiedergabe

### Foto-/Video-/Audio-Navigation(Media Player):

Rufen Sie den Fotonavigationsmodus im Hauptmenü der Kamera Digitalkamera. auf. Auf dem LCD-Bildschirm werden die Fotos/Videos als Miniaturbilder nach Zeit sortiert angezeigt. Drücken Sie die Links- oder Rechtstaste der 4-Wege-Taste, um zur vorherigen oder nächsten Datei zu gelangen.

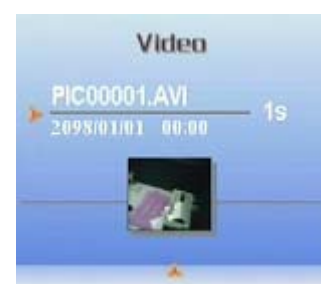
### Wiedergabe:

Bitte gehen Sie wie folgt vor, um durch Fotos und Videos oder Audiodateien zu navigieren:

- 1 . Schalten Sie den Player ein und rufen Sie das Multimedia-Hauptmenü auf.
- 2 . Verwenden Sie die Links- oder Rechtstaste der 4-Wege-Taste, um auszuwählen, ob Sie durch Fotos, Videos oder Audiodateien navigieren möchten und drücken Sie zur Bestätigung auf OK.
- 3 . Rufen Sie das Untermenü auf und drücken Sie die Rechts- oder Linkstaste der 4-Wege-Taste, um zur nächsten oder vorherigen Datei zu gelangen.
- 4 . Handelt es sich bei einer Datei um ein Video, drücken Sie auf OK, um mit der Wiedergabe des Videos zu beginnen. Drücken Sie erneut auf OK, um die Wiedergabe zu beenden.

Auf dem Bildschirm werden der Wiedergabestatus und das Wiedergabesymbol angezeigt.

- 5 . Handelt es sich bei einer Datei um eine Audiodatei, drücken Sie auf OK, um mit der Wiedergabe der Audiodatei zu beginnen. Drücken Sie erneut auf OK, um die Wiedergabe zu beenden. Auf dem Bildschirm werden der Wiedergabestatus und das Wiedergabesymbol angezeigt.



**Löschen:**

Im Wiedergabemodus können Sie auf einfache Weise unerwünschte Dateien oder Videos löschen, die nicht auf einen PC übertragen werden sollen. Bitte gehen Sie wie folgt vor, um nicht benötigte Dateien zu löschen:

- 1 . Verwenden Sie im Wiedergabemodus die 4-Wege-Taste, um zu dem Foto/Video zu gelangen, das gelöscht werden soll.
- 2 . Drücken Sie die Menütaste und verwenden Sie die 4-Wege-Taste, um das Menü Delete [Löschen] anzuzeigen.
- 3 . Verwenden Sie die 4-Wege-Taste, um eine der folgenden Optionen auszuwählen:
  - This file [Diese Datei]: Löschen der aktuell ausgewählten Datei.
  - All files [Alle Dateien]: Löschen aller Dateien.
- 4 . Drücken Sie zur Bestätigung auf OK. Die ausgewählte(n) Datei(en) wird/werden gelöscht.

**Schützen/Freigeben von Dateien**

Bitte gehen Sie wie folgt vor, um Fotos oder Audio-/Videodateien zu sperren und dadurch vor einem versehentlichen Löschen zu schützen:

- 1 . Verwenden Sie im Wiedergabemodus die 4-Wege-Taste, um zu einer Foto- oder einer Audio-/Videodatei zu gelangen, die gesperrt werden soll.
- 2 . Drücken Sie die Menütaste und verwenden Sie die Links- oder Rechtstaste der 4-Wege-Taste, um das Menü Lock [Sperren] anzuzeigen.
- 3 . Verwenden Sie die Aufwärts- oder Abwärtstaste der 5-Wege-Taste, um eine der folgenden Optionen auszuwählen:
  - This file [Diese Datei]
  - All files [Alle Dateien]
- 4 . Drücken Sie zur Bestätigung auf OK.
- 5 . Wurde die ausgewählte Datei bereits gesperrt, können Sie die Sperre auf ähnliche Weise aufheben.



## Bearbeiten von Fotos

Im Wiedergabemenü stehen Ihnen verschiedene Optionen zur Verfügung, um Fotos zu bearbeiten. Unter anderem können Sie die Größe ändern und Fotos zuschneiden oder drehen.

### ● Ändern der Größe von Fotos

Bitte gehen Sie wie folgt vor, um die Größe eines Fotos zu ändern:

- 1 . Verwenden Sie im Wiedergabemodus die 4-Wege-Taste, um zu dem Foto zu gelangen, dessen Größe geändert werden soll.
- 2 . Drücken Sie die Menütaste und verwenden Sie die Links- oder Rechtstaste der 4-Wege-Taste, um zum Menü Edit [Bearbeiten] zu gelangen.
- 3 . Drücken Sie die Aufwärts- oder Abwärtstaste der 4-Wege-Taste und die OK-Taste, um das Untermenü Resize [Größe ändern] aufzurufen.
- 4 . Drücken Sie die Aufwärts- oder Abwärtstaste der 4-Wege-Taste, um eine der folgenden Größenänderungsoptionen auszuwählen:
  - VGA
  - 1.3M
  - 3.1M
  - 5.0M
- 5 . Drücken Sie die OK-Taste, wenn Sie fertig sind.



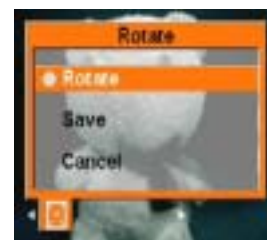
### ● Drehen von Fotos

Bitte gehen Sie wie folgt vor, um ein Foto zu drehen:

- 1 . Verwenden Sie im Wiedergabemodus die 4-Wege-Taste, um zu dem Foto zu gelangen, das gedreht werden soll.
- 2 . Drücken Sie die Menütaste und verwenden Sie die Links- oder Rechtstaste der 4-Wege-Taste, um zum Menü Edit [Bearbeiten] zu gelangen.



- 3 . Drücken Sie die Aufwärts- oder Abwärtstaste der 4-Wege-Taste und die OK-Taste, um das Untermenü Rotate [Drehen] zu öffnen.
- 4 . Drücken Sie die Aufwärts- oder Abwärtstaste der 4-Wege-Taste, um eine der folgenden Drehoptionen auszuwählen:
- 5 . Optionen:
  - Rotate [Drehen]
  - Save [Speichern]
  - Cancel [Abbrechen]



Wenn Sie Rotate [Drehen] wählen, wird das Foto automatisch um 90 Grad gedreht. Die Auswirkung wird auf dem Bildschirm angezeigt. Falls Sie das Foto weiter drehen möchten, verwenden Sie erneut die Option Rotate [Drehen], bis das Foto wunschgemäß angezeigt wird.

- 6 . Drücken Sie die OK-Taste, wenn Sie fertig sind.

#### ● **Zuschneiden von Fotos**

Die Zuschnittfunktion ermöglicht es Ihnen, unerwünschte Teile eines Bilds abzuschneiden. Bitte gehen Sie wie folgt vor, um ein Foto zuzuschneiden:

- 1 . Verwenden Sie im Wiedergabemodus die 4-Wege-Taste, um zu dem Foto zu gelangen, das zugeschnitten werden soll.
- 2 . Drücken Sie die Menütaste und verwenden Sie die Links- oder Rechtstaste der 4-Wege-Taste, um zum Menü Edit [Bearbeiten] zu gelangen.
- 3 . Drücken Sie die Aufwärts- oder Abwärtstaste der 4-Wege-Taste und die OK-Taste, um das Untermenü Crop [Zuschneiden] zu öffnen.
- 4 . Drücken Sie die Aufwärts- oder Abwärtstaste der 4-Wege-Taste, um eine der folgenden Zuschnittsoptionen auszuwählen:
  - 4 : 3
  - 3 : 2
- 5 . Drücken Sie die OK-Taste, wenn Sie fertig sind.



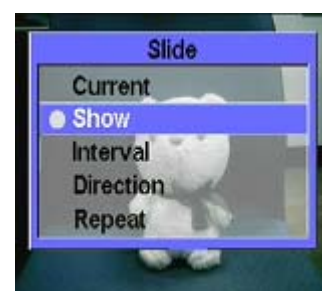
#### **Verwendung der Diashow-Funktion**

Die Diashow-Funktion des Players ermöglicht es Ihnen, alle Fotos automatisch auf dem LCD-Bildschirm anzeigen zu lassen. Sie können die Diashow durch Einstellen des Anzeigintervalls, der Richtung etc. anpassen. Lesen Sie die folgenden Abschnitte, um eine Diashow einzurichten:

#### ● **Einstellen des Startpunkts**

Bitte gehen Sie wie folgt vor, um den Startpunkt für eine Diashow festzulegen:

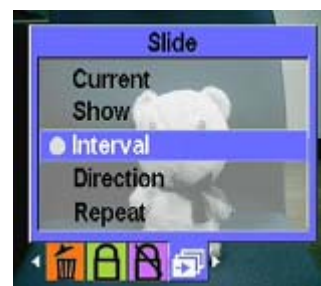
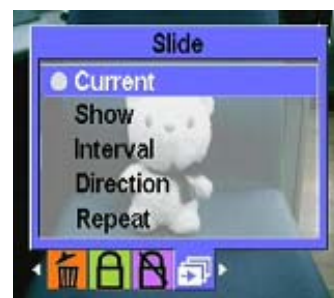
- 1 . Rufen Sie im Fotomodus die Fotonavigation auf.
- 2 . Drücken Sie die Menütaste und verwenden Sie die Links- oder Rechtstaste der 4-Wege-Taste, um zum Menü Slide [Dia] zu gelangen.
- 3 . Drücken Sie die Aufwärts- oder Abwärtstaste der 4-Wege-Taste und die OK-Taste, um das Untermenü Show zu öffnen.
- 4 . Drücken Sie die Aufwärts- oder Abwärtstaste der 4-Wege-Taste, um eine der folgenden Optionen auszuwählen:
  - From current [Vom aktuellen]
  - From first [Vom ersten]
  - From last [Vom letzten]
- 5 . Drücken Sie die OK-Taste, wenn Sie fertig sind.



### ● Einstellen des Diashow-Intervalls

Bitte gehen Sie wie folgt vor, um den Intervall zwischen aufeinanderfolgenden Fotos der Diashow einzustellen:

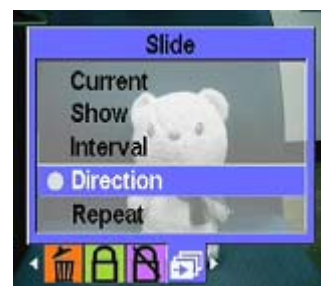
- 1 . Rufen Sie im Fotomodus die Fotonavigation auf.
- 2 . Drücken Sie die Menütaste und verwenden Sie die Links- oder Rechtstaste der 4-Wege-Taste, um zum Menü Slide [Dia] zu gelangen.
- 3 . Drücken Sie die Aufwärts- oder Abwärtstaste der 4-Wege-Taste und die OK-Taste, um das Untermenü Interval [Intervall] zu öffnen.
- 4 . Drücken Sie die Aufwärts- oder Abwärtstaste der 4-Wege-Taste, um eine der folgenden Intervalloptionen auszuwählen:
  - 1 sec [1 Sek.]
  - 3 sec [3 Sek.]
  - 5 sec [5 Sek.]
- 5 . Drücken Sie die OK-Taste, wenn Sie fertig sind.



### ● Einstellen der Richtung

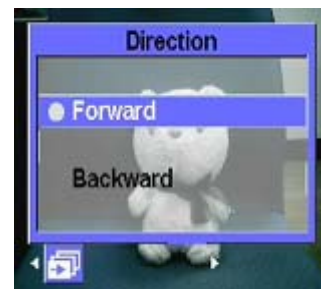
Bitte gehen Sie wie folgt vor, um die Richtung zu bestimmen, in der die Fotos bei der Diashow angezeigt werden sollen:

- 1 . Rufen Sie im Fotomodus die Fotonavigation auf.
- 2 . Drücken Sie die Menütaste und verwenden Sie die Links- oder Rechtstaste der 4-Wege-Taste, um zum Menü Slide [Dia] zu gelangen.
- 3 . Drücken Sie die Aufwärts- oder Abwärtstaste der 4-Wege-Taste und die OK-Taste, um das Untermenü Direction [Richtung] zu öffnen.





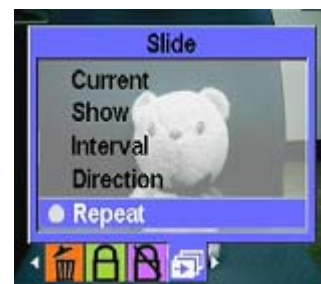
- 4 . Drücken Sie die Aufwärts- oder Abwärtstaste der 4-Wege-Taste, um eine der folgenden Richtungsoptionen auszuwählen:
  - Forward [Vorwärts]
  - Backward [Rückwärts]
- 5 . Drücken Sie die OK-Taste, wenn Sie fertig sind.



### ● Wiederholen der Diashow

Bitte gehen Sie wie folgt vor, um die Diashow wiederholt ablaufen zu lassen:

- 1 . Rufen Sie im Fotomodus die Fotonavigation auf.
- 2 . Drücken Sie die Menütaste und verwenden Sie die Links- oder Rechtstaste der 4-Wege-Taste, um zum Menü Slide [Dia] zu gelangen.
- 3 . Drücken Sie die Aufwärts- oder Abwärtstaste der 4-Wege-Taste und die OK-Taste, um das Untermenü Repeat [Wiederholen] zu öffnen.



- 4 . Drücken Sie die Aufwärts- oder Abwärtstaste der 4-Wege-Taste und wählen Sie Yes [Ja], um die Diashow zu wiederholen, oder No [Nein], um die Diashow nur ein Mal ablaufen zu lassen.
- 5 . Drücken Sie die OK-Taste, wenn Sie fertig sind.



### ● Starten der Diashow

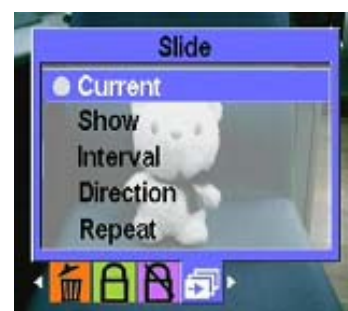
Nach dem Einrichten der Diashow können Sie diese nun starten. Bitte gehen Sie wie folgt vor, um die Diashow zu starten:

- 1 . Rufen Sie im Fotomodus die Fotonavigation auf.



- 2 . Drücken Sie die Menütaste und verwenden Sie die Links- oder Rechtstaste der 4-Wege-Taste, um zum Menü Slide [Dia] zu gelangen.
- 3 . Drücken Sie die Aufwärts- oder Abwärtstaste der 4-Wege-Taste, um das Untermenü Play this File [Diese Datei wiedergeben] zu öffnen.
- 4 . Drücken Sie auf OK.

Die Diashow beginnt. Sie können jederzeit die OK-Taste drücken, um die Diashow zu beenden.



### Videonavigation:

Bitte lesen Sie hierzu die Informationen über das Navigieren in Fotos auf Seite 13.

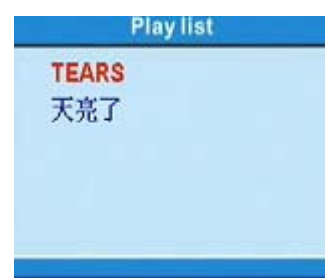


### MP3-Player:

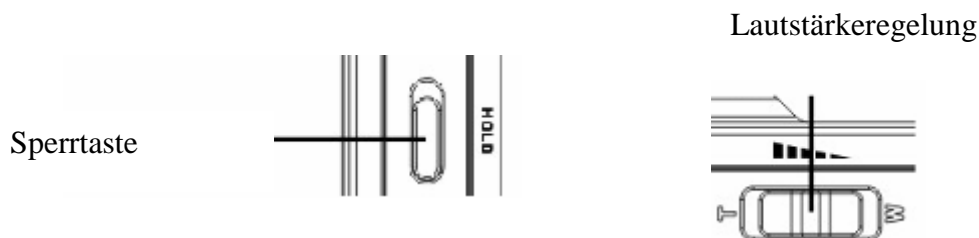
Dieser Media-Player unterstützt die Wiedergabe von Musik in den Formaten .mp3 und .wmv und zeigt gleichzeitig den Text an. (Für diese Funktion müssen Sie den Text jedoch selbst herunterladen oder bearbeiten).

#### ● Wiedergabe:

- 1 . Schalten Sie den Player ein und rufen Sie das Multimedia-Hauptmenü auf.
- 2 . Verwenden Sie die Rechtstaste der 4-Wege-Taste, um zum Untermenü MP3 zu gelangen.
- 3 . Verwenden Sie die Aufwärts- oder Abwärtstaste der 4-Wege-Taste, um das Lied auszuwählen, das Sie hören möchten.
- 4 . Drücken Sie auf OK, um die Wiedergabe zu starten. Falls Sie das nächste Lied anhören möchten, können Sie die Rechtstaste der 4-Wege-Taste verwenden, um zu diesem zu weiterzuspringen.



Sie können die Lautstärkeregelung seitlich am Player verwenden, um die Lautstärke anzupassen.



Wir empfehlen Ihnen, die Sperrtaste seitlich am Player nach oben zu schieben, während Sie Musik hören, um das versehentliche Aktivieren von Funktionen zu vermeiden. Um die Tasten wieder betätigen zu können, lösen Sie die Tastensperre wieder.

Hinweis 1: Wenn die Tastensperre des Media-Players aktiviert ist, reagiert der LCD-Bildschirm nicht, wenn Sie Tasten drücken.

Hinweis 2: Um die Verwendung der MP3-Funktion so praktisch wie möglich für Sie zu gestalten, haben wir eine spezielle Direktaufruftaste vorgesehen, Sie können also die linke Direkttaste verwenden, um das MP3-Menü direkt aufzurufen.



### ● EQ-Modus:

Je nach Musikart können Sie zwischen verschiedenen EQ-Modi auswählen. Bitte gehen Sie dafür wie folgt vor:

- 1 . Öffnen Sie das MP3-Menü und verwenden Sie die Aufwärts- oder Abwärtstaste der 4-Wege-Taste, um die Musik auszuwählen, die Sie hören möchten.
- 2 . Drücken Sie die Menütaste und verwenden Sie die Links- oder Rechtstaste der 4-Wege-Taste, um zum Untermenü EQ zu gelangen. Sie können unter den folgenden Optionen auswählen:
  - Classical [Klassik]
  - Popular [Pop]
  - Rock
  - Jazzy [Jazz]
  - Custom [Benutzerdefiniert]
- 3 . Wählen Sie eine Option und drücken Sie zur Bestätigung auf OK.

### ● Schleifenmodus:

- 1 . Öffnen Sie das MP3-Menü und drücken Sie die Menütaste, um die Menüauswahl aufzurufen. Verwenden Sie die Aufwärts- oder Abwärtstaste der 4-Wege-Taste, um den Wiedergabemodus auszuwählen: Sie können unter den folgenden Optionen auswählen:
  - Single Repeat [Einzeln wiederholen]
  - Continuous [Endlos]
  - Shuffle [Zufall]
  - Circular [Kreis]
- 2 . Wählen Sie eine Option und drücken Sie zur Bestätigung auf OK.

### ● Einstellen der automatischen LCD-Abschaltung:

Sie können einstellen, dass der LCD-Bildschirm während der MP3-Wiedergabe automatisch ausgeschaltet wird, um Strom zu sparen.

- 1 . Schalten Sie den Player ein und rufen Sie das MP3-Menü auf.
- 2 . Drücken Sie die OK-Taste und verwenden Sie die Aufwärts- oder Abwärtstaste der 4-Wege-Taste, um das Lied auszuwählen, das wiedergegeben werden soll.
- 3 . Drücken Sie die OK-Taste, um die Wiedergabe des Lieds zu starten. Drücken Sie die Menütaste, um das Menü LCD Automatic Turnoff [Automatische LCD-Abschaltung] aufzurufen. Drücken Sie die Aufwärts- oder Abwärtstaste der 4-Wege-Taste, um eine der folgenden Optionen auszuwählen:
  - 1 minute [1 Minute]
  - 2 minutes [2 Minuten]
  - 5 minutes [5 Minuten]
  - Never [Nie]
4. Drücken Sie die OK-Taste, wenn Sie fertig sind.

- **Textanzeige:**

Diese Funktion unterstützt nur Liedertexte im Format .lrc. Sie können Liedertexte herunterladen oder eine entsprechende Software verwenden, um sie zu bearbeiten. Um diese Funktion zu verwenden, müssen Sie die Texte in das Verzeichnis DCIM des Players kopieren, wenn Sie Lieder vom PC auf den Player hochladen. Diese Funktion unterstützt 13 Sprachen: Englisch, Deutsch, Französisch, Italienisch, Spanisch, Holländisch, Tschechisch, Polnisch, Russisch, Traditionelles Chinesisch, Vereinfachtes Chinesisch, Koreanisch, Japanisch, Bulgarisch, Portugiesisch.

Sie können gewünschte Liedertexte über Suchseiten im Internet suchen, zum Beispiel auf [www.google.com](http://www.google.com), [www.baidu.com](http://www.baidu.com).

- **Audionavigation:**

Bitte lesen Sie hierzu die Informationen im Abschnitt 13 über das Navigieren in Fotos.



- **Zusatzfunktionen:**

- **Diktiergerät:**

Sie können den Player verwenden, um Sprachmemos aufzuzeichnen. Bitte gehen Sie wie folgt vor, um diese Funktion zu verwenden:

1 . Schalten Sie den Player ein und rufen Sie das Multimedia-Hauptmenü auf.



2 . Verwenden Sie Rechtstaste der 4-Wege-Taste und anschließend die OK-Taste, um das Untermenü Accessory [Zusatzfunktionen] aufzurufen.



3 . Drücken Sie OK, um das Untermenü Voice Pen [Diktiergerät] aufzurufen.



- 4 . Verwenden Sie die Rechtstaste der 4-Wege-Taste, um zum Startsymbol zu gelangen und drücken Sie die OK-Taste.

Die Aufzeichnung beginnt, und der Player beginnt gleichzeitig, die Aufnahmezeit zu erfassen.



- 5 . Wenn Sie die Aufzeichnung beenden oder anhalten möchten, verwenden Sie die Links- oder Rechtstaste der 4-Wege-Taste, um zum Stopp-/Pausensymbol zu gelangen und drücken Sie zur Bestätigung die OK-Taste.



- 6 . Bewegen Sie den Cursor nach dem Fertigstellen der Aufnahme auf das Symbol Exit [Beenden] und drücken Sie zur Bestätigung auf OK.

#### ● Alarmfunktion:

Dieser Multimedia-Player bietet eine Alarmfunktion. Bitte gehen Sie wie folgt vor, um die Alarmzeit einzustellen:

- 1 . Schalten Sie den Player ein und rufen Sie das Multimedia-Hauptmenü auf.



- 2 . Verwenden Sie die 4-Wege-Taste und anschließend die OK-Taste, um das Untermenü Accessory [Zusatzfunktionen] aufzurufen.



- 3 . Verwenden Sie die 4-Wege-Taste und anschließend die OK-Taste, um das Untermenü Alarm Clock [Alarmpuhr] aufzurufen.



- 4 . Sie können die Aufwärts- oder Abwärtstaste der 4-Wege-Taste verwenden, um Elemente auszuwählen.  
Sie können die Links- oder Rechtstaste der 4-Wege-Taste verwenden, um die Zeit und den Alarm einzustellen.
- 5 . Drücken Sie zur Bestätigung auf OK.



### ● **Kalender:**

Mit dieser Funktion behalten Sie einen einfachen Überblick über das Datum. Bitte gehen Sie wie folgt vor, um einen Kalender zu erstellen:

- 1 . Schalten Sie den Player ein und rufen Sie das Multimedia-Menü auf.
- 2 . Verwenden Sie die 4-Wege-Taste und anschließend die OK-Taste, um das Untermenü Accessory [Zusatzfunktionen] aufzurufen.
- 3 . Verwenden Sie die Links- oder Rechtstaste der 4-Wege-Taste, um das Menü Calendar [Kalender] aufzurufen.
- 4 . Verwenden Sie nach dem Aufrufen des Menüs Calendar [Kalender] die Links- oder Rechtstaste der 4-Wege-Taste, um das aktuelle Datum einzustellen.
- 5 . Drücken Sie zur Bestätigung auf OK.



### ● **Weltzeit:**

Mit dieser Funktion erhalten Sie einen Überblick über die Uhrzeit in verschiedenen Gebieten. Bitte gehen Sie wie folgt vor, um die Uhrzeit abzurufen:

- 1 . Schalten Sie den Player ein und rufen Sie das Multimedia-Menü auf.



- 2 . Verwenden Sie die 4-Wege-Taste und anschließend die OK-Taste, um das Untermenü Accessory [Zusatzfunktionen] aufzurufen.



- 3 . Verwenden Sie die Links- oder Rechtstaste der 4-Wege-Taste, um das Menü World time [Weltzeit] aufzurufen.



- 4 . Verwenden Sie nach dem Aufrufen des Menüs World time [Weltzeit] die Rechtstaste der 4-Wege-Taste, um die Menüauswahl aufzurufen.
- 5 . Wählen Sie das gewünschte Gebiet und drücken Sie zur Bestätigung die OK-Taste. Die angezeigte Zeit ist die aktuelle Zeit des gewählten Gebiets.

Anmerkung: Bitte überprüfen Sie vor der Verwendung dieser Funktion, ob die Systemzeit des Players richtig eingestellt ist.



● **Rechner:**

- 1 . Schalten Sie den Player ein und rufen Sie das Multimedia-Menü auf.



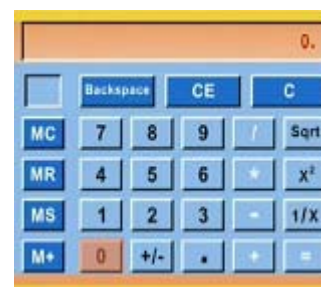
- 2 . Verwenden Sie die 4-Wege-Taste und anschließend die OK-Taste, um das Untermenü Accessory [Zusatzfunktionen] aufzurufen.



- 3 . Verwenden Sie die Links- oder Rechtstaste der 4-Wege-Taste, um das Menü Calculator [Rechner] aufzurufen.



- 4 . Verwenden Sie die Links-, Rechts-, Aufwärts- und Abwärtstaste der 4-Wege-Taste, um Zahlen oder Symbole einzugeben.
- 5 . Um die Berechnung durchzuführen, bewegen Sie den Cursor auf das Zeichen "=" und erhalten das Ergebnis.



● **Währungsumrechnung:**

Dieser Player verwendet einen Satz Grundumrechnungskurse für die Währungsumrechnung.

(Siehe Anhang 3 für die Tabelle der Umrechnungskurse)

- 1 . Schalten Sie den Player ein und rufen Sie das Multimedia-Menü auf.



- 2 . Verwenden Sie die 4-Wege-Taste und anschließend die OK-Taste, um das Untermenü Accessory [Zusatzfunktionen] aufzurufen.



- 3 . Verwenden Sie die Links- oder Rechtstaste der 4-Wege-Taste, um das Menü Currency [Währung] aufzurufen.



- 4 . Verwenden Sie zuerst die Links- oder Rechtstaste der 4-Wege-Taste, um Ihre Grundwährung einzustellen (üblicherweise die lokale Währung).

- 5 . Verwenden Sie anschließend die Aufwärts- oder Rechtstaste der 4-Wege-Taste, um den Betrag einzugeben, den Sie umrechnen möchten. Drücken Sie danach die Linkstaste der 4-Wege-Taste.

- 6 . Nun können Sie die Abwärtstaste und die Links- oder Rechtstaste der 4-Wege-Taste verwenden, um die Zielwährung auszuwählen.



- 7 . Verwenden Sie die Abwärtstaste der 4-Wege-Taste, um das Umrechnungsergebnis zu erhalten.

Hinweis: Hinweis: Wenn Sie einen Wert in das zweite Betragfeld eingeben, können Sie eine umgekehrte Umrechnung durchführen. Das Umrechnungsergebnis wird in diesem Fall im ersten Betragfeld angezeigt.



## Datei-Browser:

Der Datei-Browser zeigt alle Dateien in den Ordnern des Players an, damit Sie diese bequem kopieren oder löschen können.

Bitte gehen Sie wie folgt vor, um diese Funktion zu verwenden:

Löschen:

- 1 . Schalten Sie den Player ein und rufen Sie das Multimedia-Menü auf.
- 2 . Verwenden Sie die 4-Wege-Taste und anschließend die OK-Taste, um den Datei-Browser aufzurufen.
- 3 . Verwenden Sie die 4-Wege-Taste, um die Datei auszuwählen, die Sie löschen möchten.
- 4 . Drücken Sie die Menütaste, um das Menü File Management [Dateiverwaltung] anzuzeigen.
- 5 . Verwenden Sie die Aufwärts- oder Abwärtstaste der 4-Wege-Taste, um die Option Delete [Löschen] auszuwählen. Die aktuelle Datei wird gelöscht.

Kopieren:

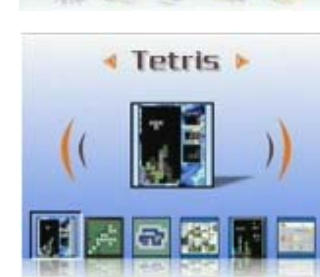
- 1 . Schalten Sie den Player ein und rufen Sie das Multimedia-Menü auf.
- 2 . Verwenden Sie die 4-Wege-Taste und anschließend die OK-Taste, um den Datei-Browser aufzurufen.
- 3 . Verwenden Sie die 4-Wege-Taste, um die Datei auszuwählen, die Sie kopieren möchten.
- 4 . Drücken Sie die Menütaste, um das Menü File Management [Dateiverwaltung] anzuzeigen.
- 5 . Verwenden Sie die Aufwärts- oder Abwärtstaste der 4-Wege-Taste, um die Option Copy [Kopieren] auszuwählen. Die aktuelle Datei wird kopiert.
- 6 . Verwenden Sie die Links- oder Rechtstaste der 4-Wege-Taste, um den Ordner auszuwählen, in den Sie die Datei einfügen möchten, und drücken Sie zur Bestätigung auf OK.
- 7 . Die zuvor kopierte Datei wird in diesen Ordner eingefügt.

## Spiele:

Der Player enthält einige lustige Spiele, mit denen Sie sich die Zeit vertreiben können.

Bitte gehen Sie wie folgt vor, um ein Spiel auszuwählen:

- 1 . Schalten Sie den Player ein und rufen Sie das Multimedia-Menü auf.
- 2 . Verwenden Sie die Links- oder Rechtstaste der 4-Wege-Taste und anschließend die OK-Taste, um das Menü Game [Spiele] aufzurufen.
- 3 . Verwenden Sie die Links- oder Rechtstaste der 4-Wege-Taste, um ein gewünschtes Spiel auszuwählen.
  - Tetris:
  - OTHELLO:
  - Moving Box:
  - Puzzle:
  - Magic Beads:
  - Lottery:
- 4 . Drücken Sie auf OK, um Ihre Auswahl zu bestätigen und das Spiel zu starten.  
(Sie können jederzeit die Auslösertaste drücken, um das Spiel zu beenden und zum vorherigen Menü zurückzukehren.)



## Konfiguration

### ● Aktivieren der Soundeffekte:

Bitte gehen Sie wie folgt vor, um die Soundeffekte zu aktivieren:

- 1 . Schalten Sie den Player ein, rufen Sie das Hauptmenü auf und drücken Sie die Rechtstaste der 4-Wege-Taste, um zum Menü Setup [Konfiguration] zu gelangen.



- 2 . Drücken Sie zum Aufrufen des Menüs die OK-Taste und verwenden Sie die Links- oder Rechtstaste der 4-Wege-Taste, um zum Menü Sound Effects [Soundeffekte] zu gelangen.
- 3 . Verwenden Sie die Aufwärts- oder Abwärtstaste der 4-Wege-Taste und wählen Sie On [Ein], um die Soundeffekte zu aktivieren, oder Off [Aus], um die Soundeffekte zu deaktivieren.
- 4 . Drücken Sie die OK-Taste, wenn Sie fertig sind.



### ● Einstellen der USB-Optionen (PC-Kamera):

Sie können diesen Player als Speichergerät verwenden, um Fotos auf PCs zu übertragen oder um MP3-Dateien oder MPEG4-Videodateien von PCs auf den Player zu übertragen. Außerdem können Sie den Player als Webkamera für die Teilnahme an Videokonferenzen verwenden. Bitte gehen Sie wie folgt vor, um die USB-Optionen einzustellen:

- 1 . Schalten Sie den Player ein, rufen Sie das Hauptmenü auf und drücken Sie die Rechtstaste der 4-Wege-Taste, um zum Menü Setup [Konfiguration] zu gelangen.



- 2 . Drücken Sie zum Aufrufen des Menüs die OK-Taste und verwenden Sie die Links- oder Rechtstaste der 4-Wege-Taste, um zum Menü USB zu gelangen.
- 3 . Verwenden Sie die Aufwärts- oder Abwärtstaste der 4-Wege-Taste, um eine der folgenden Optionen auszuwählen:
  - MSDC
  - PC-Camera [PC-Kamera]



- 4 . Drücken Sie die OK-Taste, wenn Sie fertig sind.

### ● Einstellen des Startbilds:

Bitte gehen Sie wie folgt vor, um das Startbild auszuwählen, das angezeigt werden soll, wenn der Player eingeschaltet wird:

- 1 . Schalten Sie den Player ein und drücken Sie die Links- oder Rechtstaste der 4-Wege-Taste, um zum Menü Setup [Konfiguration] zu gelangen.
- 2 . Drücken Sie auf OK, um die gewählten Option aufzurufen.
- 3 . Drücken Sie die Links- oder Rechtstaste der 4-Wege-Taste, um zum Menü Welcome [Startbild] zu gelangen.
- 4 . Verwenden Sie die Aufwärts- oder Abwärtstaste der 4-Wege-Taste, um eine der folgenden Optionen auszuwählen:
  - Auto
  - Custom picture [Eigenes Bild]
  - Off [Aus]
- 5 . Drücken Sie die OK-Taste, wenn Sie fertig sind.



### ● Einstellen der Frequenz:

Verwenden Sie das Menü Frequency [Frequenz], um die Frequenz des Players einzustellen. Dieser Wert sollte der Frequenz der Stromversorgung an dem Standort entsprechen, an dem Sie den Player verwenden. Dadurch wird ein Flimmern beim Aufnehmen von Fotos oder Videos verhindert.

- 1 . Schalten Sie den Player ein, rufen Sie das Hauptmenü auf und drücken Sie die Rechtstaste der 4-Wege-Taste, um zum Menü Setup [Konfiguration] zu gelangen.
- 2 . Drücken Sie zum Aufrufen des Menüs die OK-Taste und verwenden Sie die Links- oder Rechtstaste der 4-Wege-Taste, um zum Menü Frequency [Frequenz] zu gelangen.
- 3 . Verwenden Sie die Aufwärts- oder Abwärtstaste der 4-Wege-Taste, um eine der folgenden Optionen auszuwählen:
  - 50Hz
  - 60Hz
- 4 . Drücken Sie die OK-Taste, wenn Sie fertig sind.



- **Einstellen der TV-Ausgabe:**

Sie können den Multimedia-Player an ein TV-Gerät anschließen und den TV-Bildschirm verwenden, um Fotos anzuzeigen oder Videos wiederzugeben.

Einstellen des Ausgabemodus:

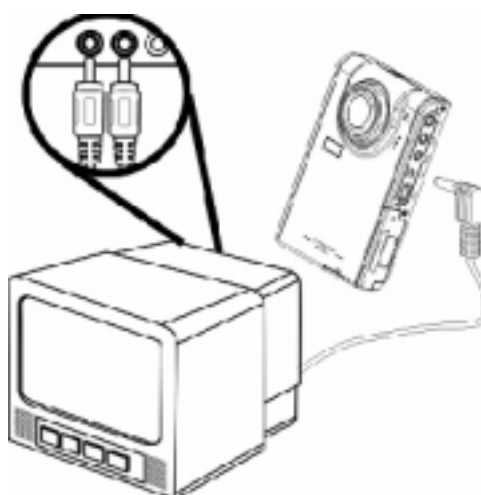
Bevor Sie den Player an ein TV-Gerät anschließen, müssen Sie den TV-Ausgabemodus einstellen, um zu gewährleisten, dass dieser Ihrem TV-System entspricht. Bitte gehen Sie wie folgt vor, um den TV-Ausgabemodus einzustellen:

- 1 . Schalten Sie den Player ein, rufen Sie das Hauptmenü auf und drücken Sie die Rechtstaste der 4-Wege-Taste, um zum Menü Setup [Konfiguration] zu gelangen.
- 2 . Drücken Sie zum Aufrufen des Menüs die OK-Taste und verwenden Sie die Links- oder Rechtstaste der 4-Wege-Taste, um zum Menü TV Out [TV-Ausgabe] zu gelangen.
- 3 . Verwenden Sie die Aufwärts- oder Abwärtstaste der 4-Wege-Taste, um zwischen NTSC oder PAL auszuwählen.
- 4 . Drücken Sie die OK-Taste, wenn Sie fertig sind.



- **Bitte gehen Sie wie folgt vor, um Fotos und Videos auf dem TV-Bildschirm anzuzeigen:**

- 1 . Schalten Sie den Player ein und drücken Sie drei Mal die Taste, um das Wiedergabemenü aufzurufen.
- 2 . Wählen Sie ein Foto oder Video aus und drücken Sie die OK-Taste.
- 3 . Verbinden Sie den TV-Ausgang Ihres Players mit den Audio-/Videoeingängen Ihres TV-Geräts, indem Sie das mitgelieferte AV-Kabel verwenden. Der LCD-Bildschirm schaltet sich aus.



- 4 . Gehen Sie wie unter "Foto-/Video-/Audio-Navigation" auf Seite 13 beschrieben vor, um Dateien auf Ihrem Gerät wiederzugeben.

● **Einstellen der automatischen Abschaltfunktion:**

Mittels der automatischen Abschaltfunktion wird die Kamera nach der eingestellten Zeit automatisch ausgeschaltet, um Strom zu sparen. Bitte gehen Sie wie folgt vor, um die Zeit für die automatische Abschaltung einzustellen:

- 1 . Schalten Sie den Player ein, rufen Sie das Hauptmenü auf und drücken Sie die Rechtstaste der 4-Wege-Taste, um zum Menü Setup [Konfiguration] zu gelangen.
- 2 . Drücken Sie zum Aufrufen des Menüs die OK-Taste und verwenden Sie die Links- oder Rechtstaste der 4-Wege-Taste, um zum Menü Auto Power Off [Auto-Abschaltung] zu gelangen.
3. Verwenden Sie die Aufwärts- oder Abwärtstaste der 4-Wege-Taste, um eine der folgenden Optionen auszuwählen:
  - 1 minute [1 Minute]
  - 2 minutes [2 Minuten]
  - 5 minutes [5 Minuten]
  - Never [Nie]
4. Drücken Sie die OK-Taste, wenn Sie fertig sind.



● **Einstellen von Datum und Uhrzeit:**

Stellen Sie die Systemzeit richtig ein, damit Aufnahmezeiten richtig erfasst werden und die Weltzeit richtig angezeigt wird.

Bitte gehen Sie wie folgt vor, um Datum und Uhrzeit einzustellen:

- 1 . Schalten Sie den Player ein, rufen Sie das Hauptmenü auf und drücken Sie die Rechtstaste der 4-Wege-Taste, um zum Menü Setup [Konfiguration] zu gelangen.
- 2 . Drücken Sie zum Aufrufen des Menüs die OK-Taste und verwenden Sie die Links- oder Rechtstaste der 4-Wege-Taste, um zum Untermenü Date and Time [Datum und Zeit] zu gelangen.
- 3 . Verwenden Sie die Aufwärts- oder Abwärtstaste der 4-Wege-Taste, um zwischen Datum und Zeit auszuwählen.
- 4 . Drücken Sie auf OK, um die gewählten Option aufzurufen.
- 5 . Verwenden Sie die 4-Wege-Taste, um die Werte für Datum oder Uhrzeit anzupassen.
- 6 . Drücken Sie nach erfolgter Einstellung die Linkstaste der 4-Wege-Taste, um zum Untermenü zurückzukehren.



### ● **Einstellen der Sprache:**

Bitte gehen Sie wie folgt vor, um die Sprache einzustellen:

1 . Schalten Sie den Player ein, rufen Sie das Hauptmenü auf und drücken Sie die Rechtstaste der 4-Wege-Taste, um zum Menü Setup [Konfiguration] zu gelangen.

2 . Drücken Sie zum Aufrufen des Menüs die OK-Taste und verwenden Sie die Links- oder Rechtstaste der 4-Wege-Taste, um zum Menü Language [Sprache] zu gelangen.

3 . Verwenden Sie die Aufwärts- oder Abwärtstaste der 4-Wege-Taste, um eine der folgenden Optionen auszuwählen:

---- English [Englisch]

---- German [Deutsch]

---- French [Französisch]

---- Italian [Italienisch]

---- Spanish [Spanisch]

---- Dutch [Holländisch]

---- Czech [Tschechisch]

---- Polish [Polnisch]

---- Russian [Russisch]

---- Traditional Chinese [Traditionelles Chinesisch]

---- Simplified Chinese [Vereinfachtes Chinesisch]

---- Korean [Koreanisch]

---- Japanese [Japanisch]

---- Bulgarian [Bulgarisch]

---- Portuguese [Portugiesisch]

4 . Drücken Sie die OK-Taste, wenn Sie fertig sind.

### ● **Wiederherstellen der Standardeinstellungen:**

Verwenden Sie wie folgt das Menü Setup [Konfiguration], um die Einstellungen des Players auf die Standardwerte zurückzusetzen:

1 . Schalten Sie den Player ein, rufen Sie das Hauptmenü auf und drücken Sie die Rechtstaste der 4-Wege-Taste, um zum Menü Setup [Konfiguration] zu gelangen.

2 . Drücken Sie zum Aufrufen des Menüs die OK-Taste und verwenden Sie die Links- oder Rechtstaste der 4-Wege-Taste, um zum Menü Default [Standardeinstellungen] zu gelangen.

3 . Drücken Sie die Aufwärts- oder Abwärtstaste der 4-Wege-Taste und wählen Sie Confirm [Bestätigen], um den Player zurückzusetzen oder Cancel [Abbrechen], um den Vorgang abubrechen.

4 . Drücken Sie die OK-Taste, wenn Sie fertig sind.



### ● **Formatieren des Speichers:**

Bitte gehen Sie wie folgt vor, um den Speicher des Players zu formatieren:

- 1 . Schalten Sie den Player ein, rufen Sie das Hauptmenü auf und drücken Sie die Rechtstaste der 4-Wege-Taste, um zum Menü Setup [Konfiguration] zu gelangen.
- 2 . Drücken Sie zum Aufrufen des Menüs die OK-Taste und verwenden Sie die Links-oder Rechtstaste der 4-Wege-Taste, um zum Menü Format [Formatieren] zu gelangen.
- 3 . Drücken Sie die Aufwärts- oder Abwärtstaste der 4-Wege-Taste und wählen Sie Confirm [Bestätigen], um den Player zu formatieren oder Cancel [Abbrechen], um den Vorgang abubrechen.
- 4 . Drücken Sie die OK-Taste, wenn Sie fertig sind.

Der Speicher des Players wird formatiert, und alle Dateien, einschließlich geschützter Dateien, werden gelöscht.

Warnung: Durch das Formatieren des Speichers werden darauf gespeicherten Dateien gelöscht. Vergewissern Sie sich, dass Sie Dateien gesichert haben, die Sie behalten möchten.

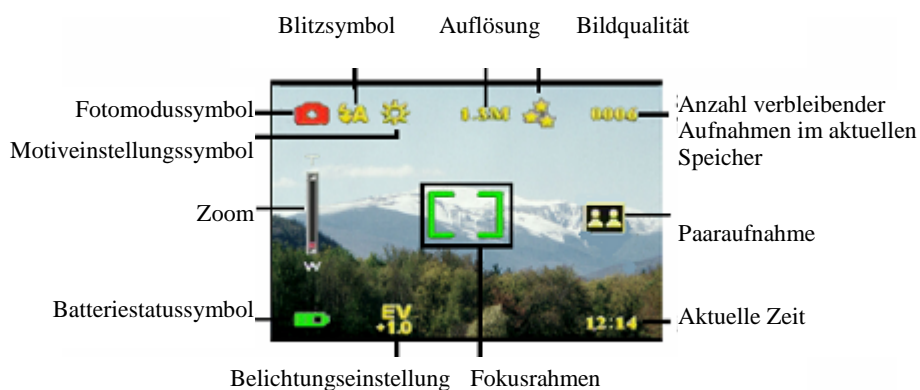


## Kapitel 4 Kameramodus

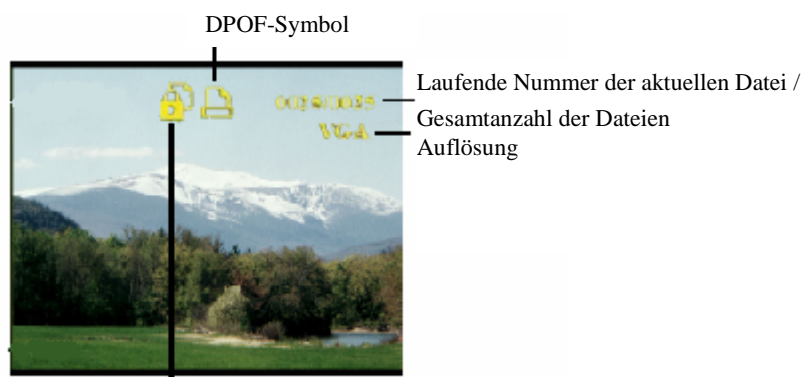
Mit der 5-Megapixel-Aufnahmefunktion dieser Kamera Digitalkamera, können Sie die denkwürdigen Augenblicke Ihres Lebens auf einfache Weise festhalten. Sie können die rechte Direkttaste des Players verwenden, um den Kameramodus direkt aufzurufen und bequem Fotos oder Videos aufzunehmen.

Davor sollten Sie sich mit den LCD-Symbolen im Kameramodus vertraut machen. In jedem Modus werden verschiedene Symbole verwendet, um Einstellungen anzuzeigen:

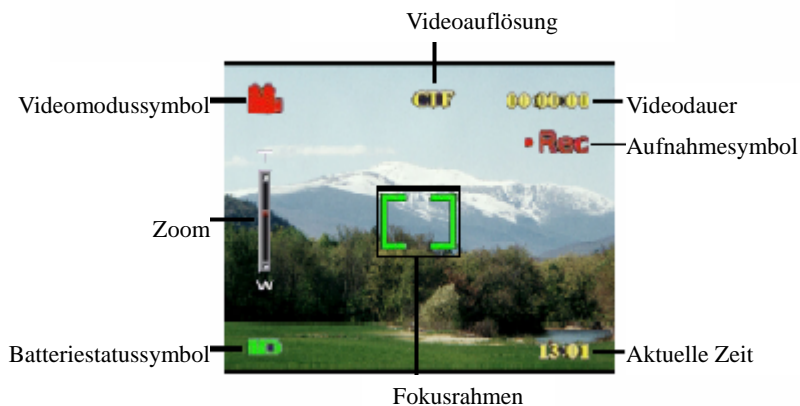
### Fotomodus:



### Wiedergabemodus:



### Videomodus:





## Auswählen des Kameramodus:

Dieser Player verfügt über zwei Aufnahmemodi: Foto und Video. Verwenden Sie den Fotomodus, um Standbilder aufzunehmen. Verwenden Sie den Videomodus für die Aufnahme von Videos und Ton.

Verwenden Sie den dritten Modus (Wiedergabemodus), um Bilder anzuzeigen und Video- und Audiodateien wiederzugeben.

Verwenden Sie die linke Direkttaste, um zwischen den Modi umzuschalten:



- Drücken Sie die Taste ein Mal, um den Fotomodus aufzurufen.
- Drücken Sie die Taste zwei Mal, um den Videomodus aufzurufen.
- Drücken Sie die Taste drei Mal, um den Wiedergabemodus aufzurufen.



- **Aufnehmen von Fotos**

- 1 . Schalten Sie den Player ein. Vergewissern Sie sich, dass der Player sich im Fotomodus befindet.
- 2 . Richten Sie das Bild mit dem LCD-Bildschirm ein.
- 3 . Drücken Sie die Auslösertaste.

Verwenden sie die Multimedia-Wiedergabetaste, um die Kameraeinstellungen anzupassen.




- **Verwenden des Digitalzooms**

Der Player verfügt über einen 8× Digitalzoom, der es Ihnen ermöglicht, Ihr Aufnahmeobjekt zu vergrößern, ohne sich diesem zu nähern.

- 1 . Schalten Sie den Player ein. Vergewissern Sie sich, dass der Player sich im Foto- oder Videomodus befindet.
- 2 . Richten Sie das Bild mit dem LCD-Bildschirm ein.
- 3 . Drücken Sie die Lauter-Taste der Lautstärkeregelung, um den Zoomfaktor zu erhöhen und eine Nahaufnahme Ihres Aufnahmeobjekts mit mehr Einzelheiten anzufertigen. Drücken Sie die Leiser-Taste der Lautstärkeregelung, um den Zoomfaktor zu verringern und ein breiteres Bild mit weniger Einzelheiten anzufertigen.
- 4 . Drücken Sie die Auslösertaste, um das Bild aufzunehmen.

### ● Verwendung des Blitzes

Der Blitz weist drei Einstellungen für unterschiedliche Lichtverhältnisse auf. Drücken Sie die Menütaste, um das Menü aufzurufen und verschiedene Blitzeinstellungen anzuzeigen.

| Symbol  | Beschreibung                                |
|---|---|
|  | Blitz wird bei Bedarf automatisch aktiviert |
|  | Blitz wird immer aktiviert                  |
|  | Blitz deaktiviert                           |

### ● Verwendung des Selbstausers

Der Selbstauser ermöglicht es Ihnen, zeitverzögert Fotos und Videos aufzunehmen, was beispielsweise für Selbstporträts oder Gruppenfotos praktisch ist.

- 1 . Schalten Sie den Player ein. Vergewissern Sie sich, dass der Player sich im Fotomodus befindet.
- 2 . Stellen Sie die Kamera auf eine stabile Fläche wie ein Stativ oder einen Tisch und richten Sie das Bild ein.
- 3 . Nehmen Sie beim Einrichten des Bilds etwaig erforderliche Zoom- oder Blitzeinstellungen vor.
- 4 . Der Selbstauser verfügt über zwei Verzögerungseinstellungen. Drücken Sie die Menütaste, um das Menü Picture [Foto] aufzurufen. Drücken Sie die Links- oder Rechtstaste und rufen Sie das Menü Self-timer [Selbstauser] auf. Wählen Sie die gewünschte Verzögerungszeit und drücken Sie zur Bestätigung die OK-Taste. Drücken Sie danach die Menütaste, um zurück in den Fotomodus zu gelangen.
- 5 . Drücken Sie die OK- oder die Auslösertaste. Die Zeit wird auf dem LCD-Bildschirm heruntergezählt. Dabei blinkt die LED vorne am Player ein Mal pro Sekunde.



### ● Bildserienaufnahme

Sie können sehr rasche Bildabfolgen aufnehmen, indem Sie die Bildserieneinstellung verwenden. Sie können die Funktion verwenden, um eine Abfolge von Aktionen mit drei Aufnahmen zu erfassen.

- 1 . Schalten Sie den Player ein. Vergewissern Sie sich, dass der Player sich im Fotomodus befindet.
- 2 . Nehmen Sie beim Einrichten des Bilds etwaig erforderliche Zoom- oder Blitzeinstellungen vor.



3 . Verwenden Sie die Abwärtstaste der 4-Wege-Taste, um die Option Continuous Shots [Bildserienaufnahme] auszuwählen und drücken Sie die Menütaste, um zurückzukehren.

4 . Die Funktion wurde eingestellt. Drücken Sie die OK-Taste, um mit der Aufnahme von Bildserien zu beginnen.



### ● Paaraufnahmen

Dieser Funktion ermöglicht es Ihnen, verschieden Aufnahmeobjekte auf einem einzigen Bildschirm aufzunehmen. Bitte befolgen Sie für Einzelheiten die nachstehenden Schritte:

1 . Schalten Sie den Player ein. Vergewissern Sie sich, dass der Player sich im Fotomodus befindet.



2 . Drücken Sie die Menütaste und verwenden Sie die Links- oder Rechtstaste der 4-Wege-Taste, um das Menü Capture Mode [Aufnahmemodus] aufzurufen.

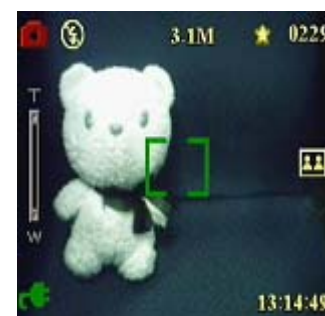
3 . Verwenden Sie die Abwärtstaste der 4-Wege-Taste, um die Option Couple Shots [Paaraufnahme] auszuwählen.



4 . Drücken Sie die Menütaste, um zurückzukehren und beginnen Sie mit dem Aufnehmen.

Das Paaraufnahmesymbol wird auf dem LCD-Bildschirm angezeigt.

5 . Wählen Sie ein Objekt für die Aufnahme. Der Player speichert die linke Bildschirmhälfte. Wenn Sie ein weiteres Aufnahmeobjekt auswählen, speichert der Player die rechte Bildschirmhälfte.



6 . Wenn Sie fertig sind, können Sie das Multimediamenü aufrufen, um durch die Fotos zu navigieren.



## ● Bildrahmen

Diese Funktion ermöglicht es Ihnen, verschiedene Hintergründe für Ihre Fotos aufzuwählen. Bitte befolgen Sie für Einzelheiten die nachstehenden Schritte:


1. Schalten Sie den Player ein. Vergewissern Sie sich, dass der Player sich im Fotomodus befindet.
2. Drücken Sie die Menütaste und verwenden Sie die Links- oder Rechtstaste der 4-Wege-Taste, um das Menü Capture Mode [Aufnahmemodus] aufzurufen.
3. Verwenden Sie die Abwärtstaste der 4-Wege-Taste, um die Option Picture Frame [Bildrahmen] auszuwählen.
4. Drücken Sie OK, um das Untermenü Picture Frame [Bildrahmen] aufzurufen. Sie können zwischen verschiedenen Bildrahmen auswählen. Drücken Sie zur Bestätigung auf OK.



Zum Beispiel: Beispiel: Wenn Sie eine Option auswählen, drücken Sie zur Bestätigung die OK-Taste. Drücken Sie die Menütaste, um das Untermenü zu verlassen. Auf dem LCD-Bildschirm wird die Vorlage für diese Option angezeigt, und Sie brauchen nur noch mit dem Bildrahmen auf ein Motiv zu zielen und dieses aufzunehmen.

## ● Anpassen der Fokuseinstellung:

Sie können die Fokuseinstellung des Players für verschiedene Bedingungen anpassen. Ändern Sie die Einstellung mit der Fokustaste.

Schieben Sie die Fokustaste zum Symbol auf der rechten Seite, um Objekte aufzunehmen, die sich weit vom Objektiv entfernt befinden. 


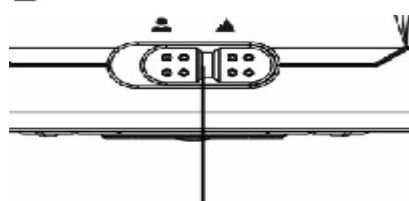
Schieben Sie die Fokustaste zum Symbol auf der linken Seite, um Objekte aufzunehmen, die sich nah am Objektiv befinden. 

Abbildung:



Fokusschalter

### ● Aufnehmen von Videos

- 1 . Schalten Sie den Player ein. Vergewissern Sie sich, dass der Player sich im Videomodus befindet.
- 2 . Richten Sie das Bild mit dem LCD-Bildschirm ein.
- 3 . Drücken Sie die Auslöser- oder OK-Taste, um mit der Aufzeichnung des Videos zu beginnen.
- 4 . Drücken Sie die Auslöser- oder OK-Taste, um die Aufzeichnung des Videos zu beenden.



### Anpassen der Einstellungen des Players über das Menü:

Sie können Einstellungen auch mit Hilfe der Bildschirmmenüs ändern. Dies ermöglicht Ihnen das Konfigurieren der Kameraeinstellungen, um Bilder mit optimaler Qualität aufzunehmen.

Hinweis: Der LCD-Bildschirm muss eingeschaltet sein, um auf das Bildschirmmenü zugreifen zu können.

### ● Verwendung der Motiveinstellungen

Verwenden Sie den Menüpunkt Szene, um je nach den Lichtverhältnissen, in denen Sie Fotos aufnehmen, eine bestimmte Einstellung auszuwählen. Bitte gehen Sie wie folgt vor, um das Motiv einzustellen:

- 1 . Schalten Sie den Player ein und wechseln Sie in den Fotomodus.
- 2 . Drücken Sie die Menütaste.
- 3 . Drücken Sie die Links- oder Rechtstaste der 5-Wege-Taste, um zum Menü Scene [Motiv] zu gelangen.
- 4 . Verwenden Sie die Aufwärts- oder Abwärtstaste der 4-Wege-Taste, um eine Motivoption auszuwählen:
  - Auto
  - Portrait [Porträt]
  - Scenery [Landschaft]
  - Night scene [Nachtaufnahme]
  - Motion [Bewegung]
  - Couple shot [Paaraufnahme]
  - Sepia
  - B/W [S/W]
  - Pink [Rosa]
  - Green [Grün]
  - Blue [Blau]
- 5 . Drücken Sie die OK-Taste, wenn Sie fertig sind.



Hinweis: Im Videomodus stehen nur die Motivoptionen Auto, Sepia und B/W [S/W] zur Verfügung.

### ● Einstellen der Auflösung:

Verwenden Sie den Menüpunkt Resolution [Auflösung], um die Bildauflösung wie folgt einzustellen:

- 1 . Schalten Sie den Player ein und wechseln Sie in den Fotomodus.
- 2 . Drücken Sie die Menütaste.
- 3 . Drücken Sie die Links- oder Rechtstaste der 4-Wege-Taste, um zum Menü Resolution [Auflösung] zu gelangen.
- 4 . Verwenden Sie die Aufwärts- oder Abwärtstaste der 4-Wege-Taste, um eine Auflösungsoption auszuwählen:
  - VGA
  - 1.3M
  - 3.1M
  - 5.0M
  - 10.0M
5. Drücken Sie die OK-Taste, wenn Sie fertig sind.



### ● Einstellen des Datumstempels

Das Menü Date Stamp [Datumstempel] ermöglicht es Ihnen, Zeit und Datum auf Bildern mitzuerfassen. Bitte gehen Sie wie folgt vor, um den Datumstempel einzustellen:

- 1 . Schalten Sie den Player ein und wechseln Sie in den Fotomodus.
- 2 . Drücken Sie die Menütaste.
- 3 . Drücken Sie die Links- oder Rechtstaste der 4-Wege-Taste, um zum Menü Date Stamp [Datumstempel] zu gelangen.
- 4 . Verwenden Sie die Aufwärts- oder Abwärtstaste der 4-Wege-Taste, um eine Option für den Datumstempel auszuwählen:
  - No stamp [Kein Stempel]
  - Only date [Nur Datum]
  - Only time [Nur Zeit]
  - Date and time [Datum und Zeit]
- 5 . Drücken Sie die OK-Taste, wenn Sie fertig sind.



### ● Einstellen des Weißabgleichs:

Der Menüpunkt White Balance [Weißabgleich] ermöglicht es Ihnen, den voreingestellten Weißabgleich zu ändern, um ihn den Lichtverhältnissen anzupassen, in denen Sie Fotos aufnehmen.

1 . Schalten Sie den Player ein und wechseln Sie in den Fotomodus.

2 . Drücken Sie die Menütaste.



3 . Drücken Sie die Links- oder Rechtstaste der 4-Wege-Taste, um zum Menü White Balance [Weißabgleich] zu gelangen.

4 . Verwenden Sie die Aufwärts- oder Abwärtstaste der 4-Wege-Taste, um eine Weißabgleichsoption auszuwählen

- Auto
- Daylight [Tageslicht]
- Cloudy [Bewölkt]
- Tungsten [Raumbeleuchtung]
- Fluorescent [Neonbeleuchtung]



6 . Drücken Sie die OK-Taste, wenn Sie fertig sind.

### ● Einstellen des Belichtungswerts

Mit dem Menü EV Ajdust [EV-Anpassung] können Sie festlegen, wie viel Licht beim Aufnehmen eines Bilds in den Player gelangt. Der Belichtungswert wird als einzelne Zahl ausgedrückt, die von der Digitalkamera verwendet wird, um die richtige Kombination von Blende und Verschlusszeit für eine optimale Bildqualität zu berechnen. Durch einen höheren Belichtungswert wird eine Aufnahme überbelichtet, während sie durch einen geringeren Belichtungswert unterbelichtet wird. Die Belichtung kann von  $-2.0$  bis  $+2.0$  angepasst werden. Der Wert wird auf dem LCD-Bildschirm angezeigt. Bitte gehen Sie wie folgt vor, um den Belichtungswert anzupassen:

1 . Schalten Sie den Player ein und wechseln Sie in den Fotomodus.

2 . Drücken Sie die Menütaste.

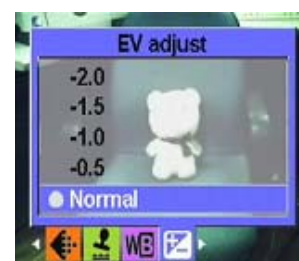
3 . Drücken Sie die Links- oder Rechtstaste der 4-Wege-Taste, um zum Menü EV Adjust [EV-Anpassung] zu gelangen.

4 . Drücken Sie die Aufwärts- oder Abwärtstaste der 4-Wege-Taste, um einen der folgenden Werte auszuwählen:

- -2.0
- -1.5
- -1.0
- -0.5
- Normal



7 . Drücken Sie die OK-Taste, wenn Sie fertig sind.

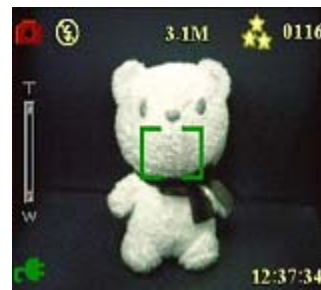


### ● Einstellen der Umkreisbelichtung

Die Umkreisbelichtung ermöglicht es Ihnen, das Licht in einem bestimmten Umkreis zu verwenden, um eine optimale Bildqualität zu erzielen, wenn Sie ein fixes Motiv aufnehmen. (Nur im Bildserienmodus verfügbar.)

Gehen Sie wie folgt vor, um die Umkreisbelichtung einzustellen:

- 1 . Schalten Sie den Player ein und wechseln Sie in den Fotomodus.
- 2 . Drücken Sie die Menütaste.
- 3 . Drücken Sie die Links- oder Rechtstaste der 4-Wege-Taste, um zum Menü Picture Mode [Fotomodus] zu gelangen.
- 4 . Wählen Sie das Untermenü Continuous Shots [Bildserienaufnahme] und drücken Sie die OK-Taste, um es aufzurufen.
- 5 . Drücken Sie die Aufwärts- oder Abwärtstaste der 4-Wege-Taste, um einen der folgenden Umkreisbelichtungswerte auszuwählen:
  - Normal
  - 0.3 EV
  - 0.5EV
  - 1.0EV
- 6 . Drücken Sie die OK-Taste, wenn Sie fertig sind.



### ● Einstellen der Qualität

Gehen Sie wie folgt vor, um die Foto- oder Videoqualität einzustellen:

- 1 . Schalten Sie den Player ein und wechseln Sie in den Foto- oder Videomodus.
- 2 . Drücken Sie die Menütaste.
- 3 . Drücken Sie die Links- oder Rechtstaste der 4-Wege-Taste, um zum Menü Image Quality [Bildqualität] zu gelangen.
- 4 . Drücken Sie die Aufwärts- oder Abwärtstaste der 4-Wege-Taste, um eine der folgenden Qualitätsoptionen auszuwählen:
  - Basic 01:16 [Standard 01:16]
  - Better 01:12 [Besser 01:12]
  - Best 01:08 [Beste 01:08]
- 5 . Drücken Sie die OK-Taste, wenn Sie fertig sind.

### ● Druckaufträge

Sie können Druckinformationen für den Ausdruck der digitalen Bilder einstellen, die Sie mit Ihrem Player aufgenommen haben. Weitere Informationen hierzu erhalten Sie in den nachfolgenden Abschnitten.

### Verwenden von DPOF

DPOF (Digital Print Order Format) bezieht sich auf ein Format, das verwendet wird, um die Druckdaten von Bildern aufzuzeichnen. Gehen Sie wie folgt vor, um die DPOF-Informationen für ein ausgewähltes Bild festzulegen:

- 1 . Verwenden Sie im Wiedergabemodus die 4-Wege-Taste, um zum gewünschten Foto zu gelangen.





- 2 . Drücken Sie die Menütaste und verwenden Sie die Links- oder Rechtstaste der 4-Wege-Taste, um das Menü Print [Drucken] aufzurufen.
- 3 . Drücken Sie die Aufwärts- oder Abwärtstaste der 4-Wege-Taste, um Current [Aktuell] auszuwählen und die DPOF-Informationen für das aktuelle Bild einzustellen, oder wählen Sie Reset [Rücksetzen], um die DPOF-Informationen für das Bild zu löschen.



- 4 . Drücken Sie auf OK.

Die DPOF-Informationen werden wie durch das DPOF-Symbol angezeigt mit dem Bild gespeichert. Diese Informationen ermöglichen es Ihnen, die Bilder auf einem DPOF-kompatiblen Drucker auszudrucken.

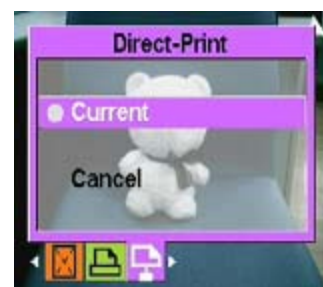
### Verwenden des Direktdrucks

Sie können auch einen Drucker an den USB-Anschluss des Players anschließen, um Bilder direkt auszudrucken. Bitte gehen Sie wie folgt vor, um die Anzahl der Ausdrücke für ein Bild einzustellen:

- 1 . Verwenden Sie im Wiedergabemodus die 4-Wege-Taste, um zum gewünschten Foto zu gelangen.



- 2 . Drücken Sie die Menütaste und verwenden Sie die Links- oder Rechtstaste der 4-Wege-Taste, um das Menü Direct-Print [Direktdruck] aufzurufen.
- 3 . Drücken Sie die Aufwärts- oder Abwärtstaste der 4-Wege-Taste und wählen Sie Current [Aktuell], um das aktuelle Bild zu drucken, oder wählen Sie Cancel [Abbrechen], um den Vorgang abzubrechen.
- 4 . Drücken Sie auf OK.



Hinweis: Dieser Media-Player unterstützt Drucker, die mit dem "PictBridge"-System kompatibel sind.

## Kapitel 5 Anschluss an einen PC oder Fernseher

Dieses Kapitel beschreibt, wie Sie den Media-Player an einen PC oder ein TV-Gerät anschließen, um Ihre Bilder und Videos anzuzeigen.

### Installieren der Software

Die mit dem Player mitgelieferte Software-CD enthält den Treiber, der benötigt wird, um den Player als Webkamera zu verwenden und Daten vom Player zu übertragen. Außerdem enthält sie verschiedene Programme, die Sie bei der Anzeige und Bearbeitung Ihrer digitalen Fotos und Videos unterstützen. Bitte gehen Sie wie folgt vor, um die Software zu installieren:

1. Legen Sie die CD in das CD-Laufwerk Ihres PCs ein. Das CD-Menü wird angezeigt.
2. Wählen Sie eine der folgenden Optionen:
  - Multimedia Player Driver [Multimedia-Player-Treiber]
  - Ulead Photo Explorer 8.0SE
  - Ulead Video Studio 7.0SE
  - Ulead Cool 360
  - MP3 Workshop
  - Video Magic
  - Adobe Acrobat Reader
  - Benutzerhandbuch
3. Klicken Sie auf Install [Installieren], um mit dem Installationsvorgang zu beginnen. Befolgen Sie die Bildschirmanweisungen, um die Installation abzuschließen.

### Anschließen an einen PC

Bitte gehen Sie wie folgt vor, um das Gerät an einen PC anzuschließen:

1. Schalten Sie den Player ein.
2. Schließen Sie den Player mit dem USB-Kabel an einen Computer an.
3. Der LCD-Bildschirm zeigt "MSDC" an und schaltet sich aus. Alle Tasten des Players werden deaktiviert.

Hinweis: Bitte vergewissern Sie sich, dass die USB-Option richtig eingestellt ist. Siehe Seite 27 für nähere Informationen.

### Anschließen an ein TV-Gerät

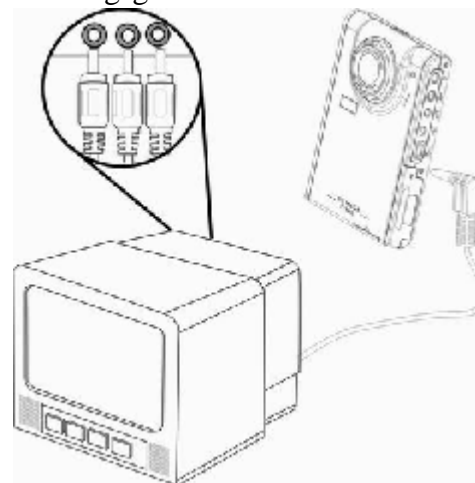
Sie können den Player an ein TV-Gerät anschließen und den TV-Bildschirm verwenden, um Ihre Fotos anzuzeigen und Ihre Videos wiederzugeben. Außerdem können Sie diesen Player verwenden, um Ihre Lieblingssendungen aus dem Fernsehen aufzunehmen. Sie können auch die Karaokefunktion verwenden, um Ihre Lieblingslieder aufzunehmen. Bevor Sie diese Funktion verwenden können, müssen Sie sich vergewissern, dass der richtige Ausgabemodus eingestellt ist. Siehe Seite 28 für Informationen über das Einstellen des Ausgabemodus.

Bitte gehen Sie wie folgt vor, um Ihre Fotos und Videos auf einem TV-Bildschirm anzuzeigen:

1. Schalten Sie den Player ein und vergewissern Sie sich, dass er sich im Wiedergabemodus befindet.
2. Verbinden Sie den TV-Ausgang Ihres Players mit den Audio-/Videoeingängen Ihres TV-Geräts, indem Sie das mitgelieferte AV-Kabel verwenden. Der LCD-Bildschirm schaltet sich aus.
3. Gehen Sie wie unter "Foto-/Video-/Audio-Navigation" beschrieben vor, um Dateien auf Ihrem Gerät wiederzugeben.

## Aufnehmen von Fernsehprogrammen und Karaokefunktion

Sie können den Player an ein TV-Gerät anschließen, um Ihre Lieblingssendungen aus dem Fernsehen aufzunehmen, und Sie können die Karaokefunktion verwenden, um eigene Lieder aufzunehmen. Vergewissern Sie sich zunächst, dass Sie das TV-Eingangskabel ordnungsgemäß an das TV-Gerät angeschlossen haben.



## Aufzeichnen von TV-Programmen und Karaokefunktion

Bitte gehen Sie dafür wie folgt vor:

1. Verbinden Sie den TV-Eingang Ihres Players mit den Audio-/Videoanschlüssen Ihres TV-Geräts, indem Sie das mitgelieferte AV-Kabel verwenden.
2. Schalten Sie den Player ein und rufen Sie den TV-Eingangsmodus auf.
3. Drücken Sie die Menütaste, um das Menü aufzurufen.
4. Verwenden Sie die Aufwärts- oder Abwärtstaste der 4-Wege-Taste, um die Optionen Record TV Program [TV-Programm aufnehmen] oder Record Karaoke [Karaoke aufnehmen] auszuwählen.
5. Drücken Sie auf OK, um die Aufnahme zu starten.

## Aufzeichnen von TV-Programmen zu einer bestimmten Zeit

Wenn Sie TV-Programme aufzeichnen möchten, können Sie einstellen, wann die Aufnahme erfolgen soll.

Bitte gehen Sie dafür wie folgt vor:

1. Schließen Sie den Player mit dem AV-Kabel an Ihr TV-Gerät an und rufen Sie den TV-Eingangsmodus auf.
2. Drücken Sie die Menütaste, um das Menü aufzurufen.
3. Verwenden Sie die Links- oder Rechtstaste der 4-Wege-Taste, um das Menü Scheduled Recording [Programmierte Aufnahme] auszuwählen.
4. Verwenden Sie die Aufwärts- oder Abwärtstaste der 4-Wege-Taste, um das Untermenü Scheduled Recording [Programmierte Aufnahme] zu öffnen.
5. Verwenden Sie die 4-Wege-Taste, um eine Start- und Endzeit einzustellen.
6. Die Zeiteinstellungen werden bestätigt, und der Media-Player beginnt zur gewünschten Zeit mit der Aufzeichnung des TV-Programms.

**Anhang 1: Technische Daten**

|                                    |  |
|------------------------------------|--|
| Bildsensor                         | 1/1,8-Zoll CMOS  |
| Auflösung                          | 5 Megapixel (2592 × 1944 Pixel)                        |
| Extrapolierte Auflösung            | 12 Megapixel   |
| Verschlusszeit                     | 1/6 ~ 1/1000 Sekunde                                   |
| Zoom                               | 8x Digitalzoom   |
| LCD                                | 2,5-Zoll-TFT   |
| Interner Speicher                  | 128 MB   |
| Unterstützte Medien                | SD (Secure Digital) Karte                              |
| Formate:<br>Bild<br>Video<br>Audio | JPEG/EXIF2.1/DPOF<br>AVI(CIF)/ Divx/Mov/ASF<br>WAV/MP3 |
| Anschlüsse                         | USB2.0<br>TV (Audio/Video) Ausgang                     |
| Ein/Aus                            | Lithium-Batterie                                       |
| Gewicht                            | 123 g  |

## Anhang 2: Fehlermeldungen

| Fehlermeldung                    | Mögliche Ursachen  | Lösungsvorschläge  |
|----------------------------------|--|--|
| Card Full [Karte voll]           | Die Karte ist voll, und es können keine weiteren Dateien auf der Karte gespeichert werden.                       | Löschen Sie einige Dateien oder legen Sie eine andere Karte ein.   |
| Write-Protect [Schreibgeschützt] | Die Karte ist schreibgeschützt.  | Verwenden Sie den Schreibschutzschalter der Karte, um den Schreibschutz aufzuheben.  |
| Picture Error [Bildfehler]       | Das Bild kann mit der Kamera nicht angezeigt werden.   | Zeigen Sie das Bild auf einem Computer an. Falls das Bild auch dort nicht angezeigt werden kann, ist die Datei unter Umständen beschädigt. |
| Card Error [Kartenfehler]        | <ul style="list-style-type: none"> <li>● Unter Umständen muss die</li> <li>● Karte formatiert werden.</li> </ul> | <ul style="list-style-type: none"> <li>● Formatieren Sie die Karte.</li> <li>● Legen Sie eine andere Karte ein.</li> </ul>                 |
| No picture [Kein Bild]           | Im Speicher oder auf der Speicherkarte sind keine Dateien vorhanden.   | <ul style="list-style-type: none"> <li>● Nehmen Sie Fotos oder Videos auf.</li> <li>● Legen Sie eine andere Karte ein.</li> </ul>          |
| Card Setup [Karteneinrichtung]   | Die Karte ist nicht formatiert.  | Formatieren Sie die Karte.   |
| Battery Empty [Batterie leer]    | Die Batterie verfügt über zu wenig Leistung, um den Player zu versorgen.   | <ul style="list-style-type: none"> <li>● Tauschen Sie die Batterien.</li> <li>● Laden Sie die Batterien.</li> </ul>                        |

## Anhang 3: Währungsumrechnungstabelle

|             |                    |              |
|-------------|--------------------|--------------|
| Pro 100 USD | Britische Pfund    | 52.371258    |
|             | Kanadische Dollar  | 123.886381   |
|             | Chinesische Yuan   | 827.663853   |
|             | Euro               | 75.782560    |
|             | Französische Franc | 865.576654   |
|             | Deutsche Mark      | 258.083796   |
|             | Indische Rupien    | 4360.009753  |
|             | Japanische Yen     | 10534.323718 |
|             | Russische Rubel    | 2773.975815  |
|             | Südkoreanische Won | 100771.22507 |
|             | Taiwanische Dollar | 3117.687159  |
|             |                    |              |
|             |                    |              |



## Blaze MP3 Workshop

Blaze MP3 Workshop is a full featured and easy to use convert tool. It can support CD, DVD, VCD, MPEG4 convert MP3 file, and also support record function and save as MP3 format.

|                 |                          |
|-----------------|--------------------------|
| Latest Version: | 1.0                      |
| Release Date:   | Apr. 15, 2004            |
| File Size:      | 0.8 MB                   |
| Language:       | English, Simple Chinese, |

## Key Feature

|                         |  |
|-------------------------|--|
| <b>Convert function</b> | <ul style="list-style-type: none"> <li>● Support CD, DVD, VCD, WAV,OGG,VOB,DAT,MPG,RM,RMVB,MOV and all the audio file convert to MP3 Format.</li> <li>● Offer multiple out-put audio module: stereo, Jstereo, Dual channel, mono.</li> <li>● Support enable available bit rate, to get quality sound.</li> </ul> |
| <b>Record function</b>  | <ul style="list-style-type: none"> <li>● Support all kinds of audio to record, including Mic-phone, CD-player, Line-in, etc.</li> <li>● Support capture all the audio from sound card and record to MP3 file, from digital to digital, so without any loss.</li> </ul>   |

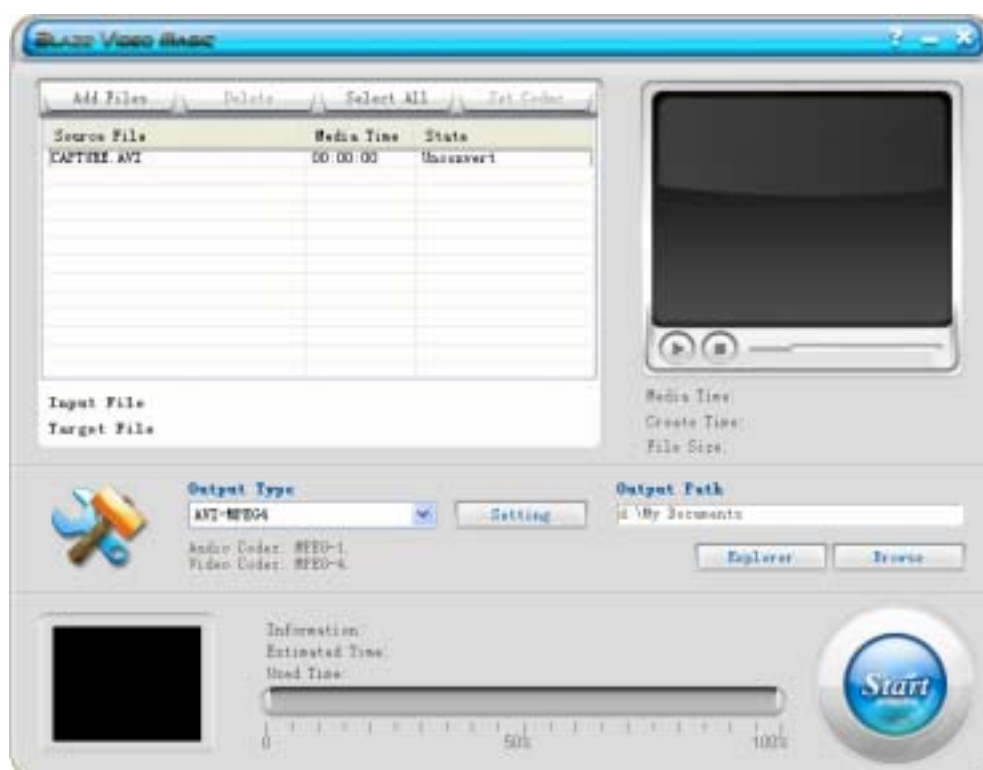
## System Requirements

|                              | Basic   | Recommended              |
|------------------------------|---|--------------------------|
| CPU                          | Intel Celeron 400MHz  | Intel Pentium III 700MHz |
| System memory                | 64MB RAM  | 128MB RAM                |
| Operating system             | Windows 98, Windows 98SE, Windows Me, Windows 2000, Windows XP  |                          |
| Display card                 | Have 24 Bits resolution and support DirectX, 8MB or more  |                          |
| Sound card                   | PCI sound cards, Integration chipset on mainboard, USB audio devices etc. compatible with Windows and stereo speakers |                          |
| Device                       | All DVD drives  |                          |
| Hard-disk available capacity | At least 10 MB  |                          |
| DirectX                      | DirectX 8.0 or later  |                          |

## Einführung zu Blaze Video Magic V1.0

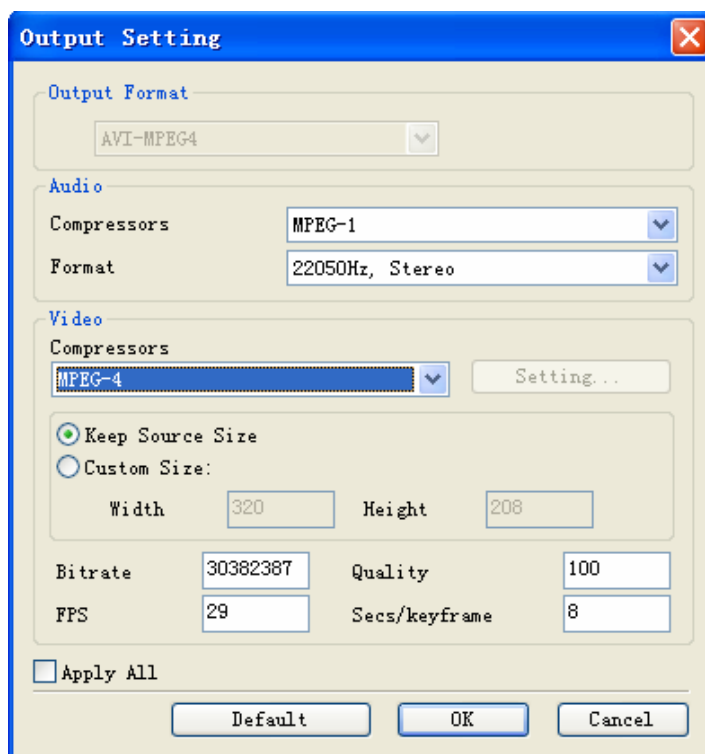
**Blaze Video Magic V1.0** ist ein leistungsfähiges Multimedia-Konvertierprogramm, das Mediendateien in die Formate ASF und AVI unter Windows-Systemen umwandelt. Es unterscheidet sich von anderen, im Internet erhältlichen Konvertierprogrammen, die entweder voll Werbeeinblendungen sind, zu wenig Funktionalität bieten oder nur für ein bestimmtes Dateiformat geeignet sind. Wenn Sie verschiedenen Videodateien umwandeln möchten, müssten Sie also zahlreiche verschiedene Konvertierprogramme installieren. **Blaze Video Magic V1.0** integriert sämtliche Umwandlungsfunktionen und ist in der Lage, Videodateien jeder Art in die Dateiformate umzuwandeln, die Sie benötigen - und das über eine einfach zu bedienende Benutzeroberfläche. Zu diesen Dateiformaten gehören Fotos, ASF-Dateien, die überwiegend für Streaming im Internet verwendet werden sowie mit MPEG4 codierte AVI-Dateien, die hauptsächlich als Smartphone-Wiedergabeformat bei verschiedenen tragbaren MPEG4-Geräten oder Mobiltelefonen verwendet werden. Lassen Sie uns einen Blick auf die leistungsfähigen Funktionen des Programms werfen.

### 1. Hauptbildschirm



2. Ausgabetyp  
AVI-MPEG4 wird hauptsächlich für tragbare Digitalgeräte verwendet, die Excellent Coach 7 nützen.
3. Kurzanleitung
  - 3.1 Laden von Dateien: Verwenden Sie die Schaltfläche Add Files [Dateien hinzufügen] der Benutzeroberfläche, um die umzuwandelnden Dateien zu laden und in das Listenfeld zu verschieben.
  - 3.2 Vorschau: Im Wiedergabefenster rechts oben können Sie eine Vorschau der Quelldatei des Listenfelds anzeigen.
  - 3.3 Umwandlung: Klicken Sie auf die Start-Schaltfläche rechts unten. Sie verwandelt sich in eine Stop-Schaltfläche, was bedeutet, dass sämtliche Videoquelldateien im Listenfeld umgewandelt werden. Die aktuelle Datei und der Gesamtfortschritt werden unten in der Mitte der Benutzeroberfläche angezeigt. Sie können jederzeit auf die Stop-Schaltfläche klicken, um die Umwandlung abzubrechen.

- 3.4 Dateien löschen: Löschen von Dateien: Löschen Sie markierte Dateien aus dem aktuellen Listenfeld, indem Sie auf Delete [Löschen] klicken.
- 3.5 Alles auswählen: Markieren Sie alle Dateien im Listenfeld, in dem Sie auf "Select All" [Alles markieren] klicken.
- 3.6 Ausgabeinstellungen: Klicken Sie auf die Schaltfläche "Setting" [Einstellungen], um ein Dialogfeld mit Ausgabeinstellungen anzuzeigen, in dem Sie Parameter ändern können.
- 3.6.1 Die Schaltfläche kann nur für Dateien eines bestimmten Umwandlungstyps im Listenfeld verwendet werden und ruft das folgende Dialogfeld auf.



- 3.6.2 Die Schaltfläche "Setting" [Einstellungen] nach dem Feld Output Type [Ausgabety]p



ist eine globale Einstellung, die für die

Parameter aller Optionen des Listenfelds übernommen wird.

- 3.6.3 Sie können die Auflösung von Videodateien in den Ausgabeinstellungen ändern. Für gewöhnlich ist diese 320\*240 oder 640\*480. Die Qualitätseinstellung kann die Videoqualität beeinträchtigen.

#### 4. Systemvoraussetzungen

Taktfrequenz: 433 MHz oder höher

Speicher: 64 MB oder mehr

Festplatte: Abhängig von der Größe und Codierung der umgewandelten Dateien. Auf der Systemfestplatte sollte zumindest 1 GB freier Speicherplatz zur Verfügung stehen.

Betriebssystem: Win9x, WIN2000, WINXP

Benötigte Software:

DirectX8.0 oder höher;

Windows Media Player 9.0 oder höher;

Real One Player (empfohlen wird die aktuellste Version);

QuickTime Player (empfohlen wird die aktuellste Version);



5 unterstützte Videodateiformate:

- Real Media-Dateien (\*.RM;\*.RMVB)
- Windows AVI-Dateien (\*.AVI)
- Windows Media Video-Dateien (\*.WMV)
- Advanced System Format (\*.ASF)
- MPEG (\*.MPG;\*.MPEG;\*.MPE)
- MPEG4-Dateien (\*.MP4)
- VCD (\*.DAT)
- Quicktime-Dateien (\*.MOV)
- DVD (\*.VOB)

Ausgabetyp:

AVI (Videoformat: MPEG-4, Audioformat: MPEG-1)