

Panox[®] CHAMPION

MANUALE UTENTE



INFORMAZIONI IMPORTANTI

Per garantire il funzionamento ottimale della fotocamera, si prega di osservare le seguenti informazioni importanti:

Scheda MicroSD:

- Assicurarsi che la scheda di memoria sia formattata nella fotocamera prima di utilizzare la scheda per la prima volta (Impostazioni > Formato).

- La scheda di memoria di capacità massima non deve essere più grande di 32GB.

L'uso di schede di memoria che superano la capacità massima consigliata può causare errori di file.

- Il tempo di registrazione dipende dalla risoluzione selezionata.

- **Dopo aver raggiunto un tempo massimo di registrazione video di circa 20 minuti, la telecamera si arresta automaticamente. Una nuova registrazione deve essere riavviata manualmente.**

Ricarica:

- Assicurarsi che la fotocamera sia completamente carica prima del primo utilizzo.
- Tenere il dispositivo lontano da bambini durante la carica.
- Assicurarsi che la fotocamera sia spenta durante la ricarica. Se la fotocamera si accende automaticamente quando è collegata a una fonte di alimentazione, spegnerla per completare la carica. Una fotocamera collegata all'alimentazione e accesa non si ricarica.
- La fotocamera deve essere ricaricata solo tramite la porta USB di un computer o un adattatore di alimentazione USB con una capacità massima di 500 mAh.
- Scollegare il cavo USB collegato alla fotocamera prima di utilizzarla.
- La durata della batteria è - a seconda delle impostazioni e della temperatura esterna - fino a 90 minuti in condizioni ottimali.

Istruzioni di sicurezza:

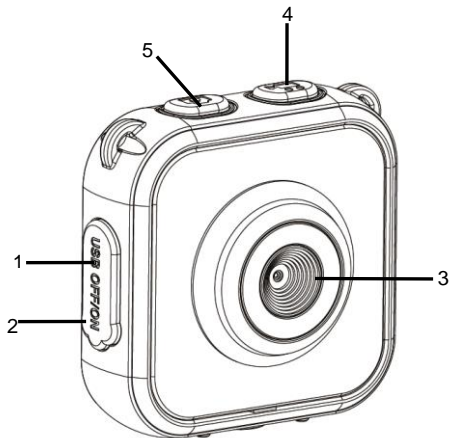
▲ ATTENZIONE: La fotocamera non è adatta a bambini sotto i 36 mesi a causa del pericolo di soffocamento.

▲ ATTENZIONE: Proteggere sempre la fotocamera da cadute, colpi e urti.

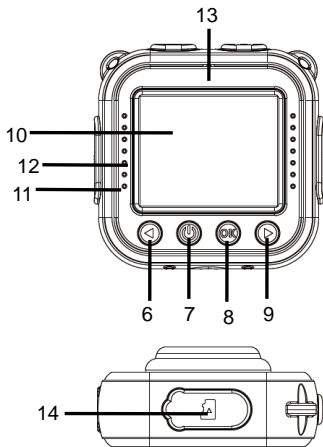
- Mantenere una distanza sufficiente da oggetti che generano forti campi magnetici o onde radio, per evitare di danneggiare il prodotto o di compromettere la qualità del suono e dell'immagine.
- Conservare il dispositivo al fresco (a temperatura ambiente) in un luogo asciutto e privo di polvere e non esporre mai il prodotto ad alte temperature o alla luce solare diretta permanente.
- Nel caso improbabile di surriscaldamento, fumo o odori sgradevoli che fuoriescono dall'apparecchio, scollegarlo immediatamente dal cavo di carica e rimuovere la batteria per evitare incendi.

▲ ATTENZIONE: Prima di utilizzare la fotocamera in acqua, assicurarsi che tutti i coperchi e le chiusure della fotocamera e della custodia subacquea siano chiusi e sigillati.

- Dopo averlo usato in acqua salata o clorata, pulire la custodia e lasciarla asciugare.
- La fotocamera non deve essere esposta a differenze di temperatura e umidità elevate per evitare la formazione di condensa all'interno della custodia o dietro l'obiettivo.
- Dopo l'uso sott'acqua, l'alloggiamento deve essere lasciato aperto per evitare la condensa.



1. Porta USB
2. Interruttore principale
3. Obiettivo
4. Tasto Video
5. Tasto Foto



- 6. In su
- 7. Tasto Power
- 8. Tasto Otturatore/OK
- 9. In giù
- 10. Schermo LCD
- 11. Indicatore di occupato – luce blu,
Indicatore di carica – luce rossa
- 12. Altoparlante
- 13. Microfono
- 14. Slot scheda Micro SD

PRIMO UTILIZZO

1. RICARICARE LA BATTERIA AL LITIO INCORPORATA

La fotocamera è dotata di batteria al litio ricaricabile da 3.7V.



Per caricare la fotocamera, collegarla a un computer.

La fotocamera deve essere spenta per caricarsi completamente.

L'indicatore di carica si illumina durante la carica e si spegne quando la batteria è completamente carica.

Ci vogliono circa 3 ore per ottenere una carica completa.

UTILIZZO DELLA SCHEDA DI MEMORIA

- 2.1. Infilare la scheda micro SD nel relativo alloggiamento assicurandosi che sia inserita correttamente.
- 2.2. Volendo rimuovere la scheda, premerne delicatamente l'estremità per farla uscire.



Nota:

Poiché la fotocamera non è dotata di memoria incorporata, prima di utilizzarla inserire una scheda di memoria. Formattare la scheda utilizzando l'opzione 'Formatta' nel menu 'Impostazioni' prima di utilizzarla per la prima volta.


3. ACCENSIONE/SPEGNIMENTO

Portare l'*interruttore generale (2)* su "I" (ON) prima di accendere la fotocamera.

3.1. Accensione: premere brevemente il *tasto Power (7)*

3.2. Spegnimento: tenere premuto il *tasto Power (7)* per 3 secondi.

3.3. Spegnimento automatico dello schermo: per aumentare la durata della batteria, lo schermo si spegne automaticamente dopo un tempo prestabilito. Premere il tasto foto o video per riattivarlo.

3.4. Spegnimento automatico: quando la fotocamera va caricata a causa del livello basso di batteria, compare l'icona  sullo schermo LCD.

Quando l'icona lampeggia, la fotocamera si spegne automaticamente.

Una volta terminato l'uso della fotocamera, portare l'*interruttore generale (2)* su "O" (OFF).



4. MODALITA' REGISTRAZIONE



Dopo l'accensione, la fotocamera entra in modalità standby di registrazione video per default.

Premere brevemente il **tasto video**  per iniziare la videoregistrazione;

Ripremere brevemente il tasto video per interrompere la registrazione video.

Premere brevemente il **tasto In su**  o il **tasto In giù**  per scegliere l'effetto colore delle immagini.

Ci sono sette tipi di effetto colore: normale, bianco e nero, retro, negativo, rosso, verde e blu.

5. MODALITA' FOTO



Premere brevemente il **tasto foto**  per accedere alla modalità foto standby.

Ripremere brevemente il tasto foto per scattare la fotografia.

Premere brevemente il **tasto In su**  o il **tasto In giù**  per selezionare varie cornici.



6. MODALITA' RIPRODUZIONE




Durante la modalità registrazione o foto, si può premere brevemente il **tasto Power**



per passare dalla modalità standby alla riproduzione utilizzando il display LCD.

Premere brevemente il **tasto In su**  o il **tasto In giù**  per cambiare modalità.

Premere brevemente il **tasto otturatore/OK**  per confermare la scelta.

Premere brevemente il **tasto Power**  per uscire.

È possibile visualizzare i video e le foto salvati in uno dei seguenti modi:

1. Accedere alla modalità riproduzione e premere il **tasto In su** o il **tasto In giù** per scorrere le foto e i video.




Per riprodurre un video, premere il **tasto otturatore/OK** per avviarlo, ripremere il **tasto otturatore/OK** per mettere in pausa e premere il **tasto Power** per interrompere.


2. Collegare la fotocamera a un computer usando il cavo USB in dotazione per visualizzare i file video/foto.

7. IMPOSTAZIONI DI SISTEMA



Ecco come accedere alle **impostazioni** di sistema della fotocamera:

Premere brevemente il **tasto In su**  o il **tasto In giù**  per scegliere la schermata delle impostazioni e premere brevemente il **tasto otturatore/OK**  per confermare la selezione.

Per uscire dal menù, premere brevemente il **tasto Power** .

Sono disponibili le seguenti impostazioni di sistema:

- Risoluzione foto: VGA (640x480), 1M (1280x960), 3M* (2048x1536), 5M* (2592x1944)
*interpolata
- Risoluzione video: HD (1280x720), 640 (640x480)
- Frequenza di alimentazione: 50HZ, 60HZ
- Risparmio energetico: selezionare OFF/1 min/3 min/5 min/Esci.

Per risparmiare batteria, la fotocamera si spegne automaticamente se non viene premuto alcun tasto entro il periodo di tempo selezionato nell'opzione "Risparmio energetico" sopra indicato.

- Data e ora: impostare data e ora della fotocamera.
- Lingua: impostare la lingua di default.
- Modalità inversione: selezionare per 'rovesciare' l'immagine sullo schermo LCD quando la fotocamera è montata a testa in giù.
- Formatta: prepara la scheda di memoria per l'uso.
NOTA: questa azione cancella tutti i dati sulla scheda SD.
- Resetta tutto: riporta tutte le impostazioni della fotocamera a quelle di fabbrica.

8. COLLEGAMENTO A PC CON PLUG-AND-PLAY

Quando ci si collega a un computer usando il cavo USB, la modalità di funzionamento passa automaticamente a "Disco rigido rimovibile".

Nella finestra "Risorse del computer" apparirà l'icona del disco rimovibile.

Le immagini e i file video saranno accessibili nella seguente cartella:

H:\DCIM\100MEDIA cartella ('H' è la lettera del disco rimovibile);



Nota: per evitare la perdita di dati durante il download dei file, assicurarsi che il cavo USB rimanga sempre connesso e che la scheda micro SD non venga rimossa.

DATI TECNICI

Sensore	1.3MP CMOS
Schermo	4.5cm/1.77"
Resoluzione foto	VGA (640x480), 1M (1280x960), 3M* (2048x1536), 5M* (2592x1944) *interpolazione
Resoluzione video	HD (1280x720), 640 (640x480)
Salvataggio	Compatibile con le schede Micro SD fino a 32GB (non incluse)
USB	USB 2.0
Batteria	3.7V batteria
Sistema operativo	Windows XP / Vista / Win7 / Win8 / Mac OS 10.8

NOTA:

Le specifiche originali possono variare di volta in volta a causa di miglioramenti e aggiornamenti del prodotto.

Usare schede Micro SD fino a 32GB (non incluse).

I tempi di registrazione variano a seconda della risoluzione.

Dopo aver raggiunto un tempo massimo di video registrazione di max. 20 minuti, la telecamera si arresta automaticamente e può essere riavviata solo manualmente.



Tutte le specifiche del prodotto sono corrette al momento della stampa e sono soggette a modifiche senza preavviso.

Easypix GmbH si riserva il diritto di errori o omissioni.

Per il supporto tecnico visitare la nostra area di assistenza presso www.easypix.eu

DICHIARAZIONE DI CONFORMITA

Il produttore dichiara che il marchio CE è stato apposto su questo prodotto in conformità ai requisiti essenziali e alle disposizioni pertinenti delle direttive europee.

La dichiarazione di conformità si può scaricare da:

http://www.easypix.info/download/pdf/doc_panox_champion.pdf

SCARICO RIFIUTI



Smaltire l'imballaggio

Selezionare i materiali dell'imballaggio. Aggiungere cartone e cartone alla carta da macero, le pellicole devono essere riciclate.



Smaltimento dei rifiuti di apparecchiature elettriche ed elettroniche e/o

batterie da parte di consumatori privati nell'Unione Europea.

Questo simbolo sul prodotto o sulla confezione indica che il prodotto non deve essere smaltito insieme ai rifiuti domestici. È necessario restituire i rifiuti di apparecchiature e/o batterie/accumulatori a punti di raccolta appropriati per il riciclaggio di apparecchiature elettriche ed elettroniche e/o batterie/accumulatori. Per ulteriori informazioni sul riciclaggio di questa apparecchiatura e/o batterie, contattare l'amministrazione locale, il negozio dove è stata acquistata l'apparecchiatura o un'azienda di smaltimento rifiuti. Il riciclaggio dei materiali aiuta a preservare le risorse naturali e garantisce un modo sicuro di riciclare per la salute umana e l'ambiente.



Avviso sulla batteria

- Non smontare o urtare la batteria. Fare attenzione a non cortocircuitare la batteria. Non esporre la batteria a temperature elevate. Non utilizzare la batteria se perde o si espande.
- Caricare sempre attraverso il sistema. Se la batteria viene sostituita con una di tipo errato, sussiste il pericolo di esplosione.
- Tenere la batteria lontano dalla portata dei bambini.
- Le batterie possono esplodere se esposte al fuoco aperto. Non gettare mai le batterie nel fuoco.
- Smaltire le batterie usate in conformità con le normative locali.

- La batteria deve essere rimossa e smaltita separatamente prima di smaltire l'apparecchio.



Avviso sui piccoli pezzi di ricambio

La fotocamera non è adatta a bambini al di sotto dei 3 anni a causa del rischio di soffocamento.



easypix[®]
LIFESTYLE ELECTRONICS