

Panox[®] CHAMPION

ANVÄNDARMANUAL



VIKTIG INFORMATION

För att säkerställa att kameran fungerar optimalt, var vänlig notera följande viktig information:

MicroSD-kort:

- Se till att minneskortet är formaterat i kameran innan du först använder kortet för första gången (Inställningar> Format).

- Minneskortet för maximal kapacitet ska inte vara större än 32GB.

Användning av minneskort som överskrider den maximala rekommenderade kapaciteten kan resultera i filfel.

- Inspelningstiden beror på vald upplösning.

- **Efter att ha nått max. videoinspelningstid på ca. 20 minuter stoppar kameran inspelningen automatiskt. En ny inspelning måste startas om manuellt.**

Laddning:

- Kontrollera att kameran är laddad helt före första användningen.

- Håll enheten borta från barn under laddningen.

- Kontrollera att kameran är avstängd när den laddas. Om kameran slås på automatiskt när

den är ansluten till en strömkälla, stäng av den för att slutföra laddningen. En kamera ansluten till strömmen och tillslagen laddas inte.

- Kameran ska endast laddas via USB-porten på en dator eller en USB-nätadapter med en maximal kapacitet på 500mAh.
- Ta ur USB-kabeln som är ansluten till kameran innan du använder kameran.
- Batterilivslängden är - beroende på inställningarna och utetemperaturen - upp till 90 minuter under optimala förhållanden.

Anmärkningar om säkerhet:

⚠ VARNING: Kameran är inte lämplig för barn under 36 månader på grund av kvävningsrisk.

⚠ VARNING: Skydda alltid kameran mot fall, slag och stötar.

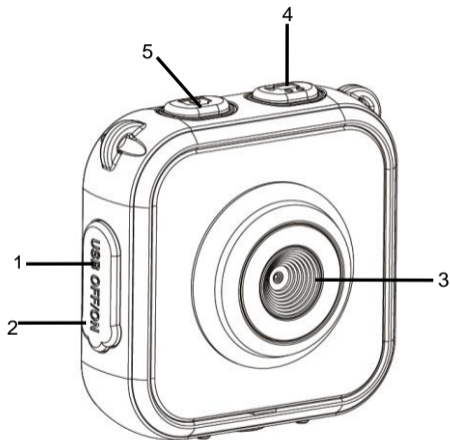
- Håll ett tillräckligt avstånd från objekt som genererar starka magnetfält eller radiovågor, för att förhindra att produkten skadas eller påverkar ljudet och bildkvaliteten.
- Förvara kylan (vid rumstemperatur) på en torr och dammfri plats och exponera aldrig produkten för höga temperaturer eller permanent direkt solljus.

- Om det inte är sannolikt att överhettning, rökning eller obehaglig lukt kommer ut ur enheten, koppla loss den omedelbart från laddningskabeln och ta bort batteriet för att undvika brand.

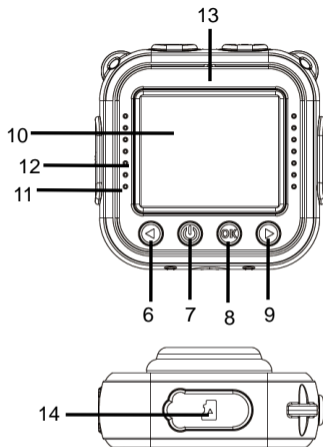
⚠ VARNING: Innan du använder kameran i vattnet, se till att alla lock och stängningar på kameran och undervattenshuset är stängda och täta.

- Rengör höljet och låt det torka efter användning i salt eller klorerat vatten.
- Kameraet ska inte utsättas för hög temperatur och fuktighetsskillnader för att förhindra kondens i höljet eller bakom linsen.
- Efter användning under vatten måste huset vara öppet för att undvika kondens.

UTSEENDE



1. USB uttag
2. Huvudströmbrytare
3. Lins
4. Videoknappen
5. Fotoknapp



- 6. Sida upp
- 7. Strömknappen
- 8. Avtryckaren/OK
- 9. Sida ner
- 10. LCD-skärmen
- 11. Upptagen indikator - blått ljus,
Laddningsindikator - rött ljus
- 12. Högtalare
- 13. Mikrofon
- 14. Mikro SD kortplats

START FÖR ANVÄNDNING

1. LADDA DET INBYGGDA LITIUMBATTERIET

Kameran är utrustad med 3,7V uppladningsbart litiumbatteriet.



För att ladda kameran, anslut den till en dator.

Kameran måste vara avstängd för att laddas helt.

Laddningsindikatorn lyser under laddning och kommer att stängs av när batteriet är fulladdat.

Det tar ungefär 3 timmar att uppnå en full laddning.

HUR ANVÄNDER MAN MINNESKORT

- 2.1. Sätt in micro SD-kortet i korthållaren och var noga med att se till att den är korrekt insatt.
- 2.2. För att ta bort kortet, tryck försiktigt på minneskortets ände och kortet kommer ut.



OBS:

Eftersom kameran inte är utrustad med inbyggt minne, sätt i ett minneskort före användning. Vänligen formatera minneskortet med hjälp av 'Utseende' alternativet i 'Inställningar' menyn innan du använder kortet för första gången.


3. STARTA OM/STÄNG AV

Vänligen slå huvudströmbrytaren (2) till "I" (PÅ) innan du slår på kameran.

3.1. Starta om: Kort tryck på *strömbrytaren (7)*

3.2. Stäng av: Håll på *strömbrytaren (7)* i 3 sekunder.

3.3. Automatisk skärm av: För att spara batterilivslängden stängs skärmen automatiskt av efter en bestämd tid. Tryck på foto- eller videoknappen för att aktivera skärmen igen.

3.4. Automatisk avstängning: När kameran behöver en laddning på grund av låg batterinivå visas en ikon  på LCD skärmen.

När ikonen blinkar kommer kameran att stängas av automatiskt.

När du är klar med användningen av kameran, vänligen koppla strömbrytaren (2) till "O" (AV).



4. INSPELNINGSLÄGE



När kameran är på, går kameran automatiskt i standby-läge för videoinspelning.

Kort tryck på **videoknappen**  för att starta videoinspelning

Tryck kort på videoknappen igen för att stoppa videoinspelningen.

Tryck kort på **sida upp knappen**  eller **sida ner knappen**  för att välja en färeffekt för bilder.

Det finns sju olika typer av färeffekter, till exempel: normal, svart och vitt, retro, negativ, röd, grön och blå.

5. FOTOLÄGE




Tryck kort på **fotoknappen**  för att gå in i fotoläge.



Tryck kort på fotoknappen igen för att ta ditt foto.

Tryck kort på **sida upp knappen**  eller **sida ner knappar**  för att välja olika ramar.

6. PLAYBACK-LÄGE



Under inspelning eller fotoläge kan du tryck kort på **strömbrytaren**  för att växla mellan vänteläge och uppspelningslägen med hjälp av LCD-skärmen.

Tryck kort på **sida upp knappen**  och **sida ner knappen**  för att ändra lägen.

Tryck kort på **avtryckaren/OK**  för att bekräfta ditt val.

Tryck kort på **strömbrytaren**  för att avsluta.





Du kan visa tagna videor och foton i ett av följande sätt:

- 1- Ange uppspelningsläge, tryck på **sida upp knappen** eller **sida ner knappen** för att bläddra igenom foton och videoklipp.
För att spela upp en video trycker du på **avtryckaren/OK** för att starta, tryck på **avtryckaren/OK** igen för att pausa uppspelningen och tryck på **strömbrytaren** för att stoppa uppspelningen.
- 2- Anslut din kamera till en dator med den medföljande USB-kabeln för att visa dina videoklipp och fotofiler.

7. SYSTEMINSTÄLLNINGAR



Du kan ange kamerans system *inställningar* enligt följande:

Tryck kort på *sida upp knappen*  eller *sida ner knappen*  för att välja inställningsskärmen och kort tryck på *avtryckaren/OK*  för att bekräfta ditt val. För att lämna menyn, tryck kort på *strömbrytaren* .

Följande systeminställningar är tillgängliga:

- Bildupplösning: VGA (640x480), 1M (1280x960), 3M* (2048x1536), 5M* (2592x1944)
*genom interpolering
- Videoupplösning: HD (1280x720), 640 (640x480)

• Effektfrekvens: 50HZ, 60HZ / Energisparläge: Välj AV/1 min/3 min/5 min/Avsluta

För att spara batteriet stängs kameran av automatiskt om inga knappar trycks in inom den valda tidsramen som valts från "Energibesparing" alternativen som finns ovan.

- Datum& Tid: Ange kamerans datum och tid.
- Språk: Ställ in standardspråket.
- Invertläge: Välj för att 'flip' LCD-skärmbilden när du monterar kameran upp och ner.
- Förbereder minneskort för användning.

OBS! Den här åtgärden raderar alla data på SD-kortet.

- Återställ allt: Återställa alla aktuella kamerainställningarna till ursprungliga fabriksinställningarna.

8. ANSLUT TILL PC VIA PLUG-AND-PLAY

När du är ansluten till en dator med USB-kabel växlar driftsläget automatiskt till "flyttbar hårddisk" -läge.

En flyttbar diskikonen visas i "Min dators fönstret.

Bilderna och videofilerna kommer att vara tillgängliga under följande mapp:

H: \ DCIM\100MEDIA filen ("H" är ID för den flyttbara disken);



Obs: För att undvika förlust av data under filnedladdningsprocessen, vänligen se till att USB-kabeln förblir ansluten hela tiden och mikro SD-kort tas inte bort.

TEKNISK DATA

Sensor	1.3MP CMOS
Skärm	4.5cm/1.77"
Fotouplösning	VGA (640x480), 1M (1280x960), 3M* (2048x1536), 5M* (2592x1944) *från interpolation
Videouplösning	HD (1280x720), 640 (640x480)
Förvaring	Kompatibel med MicroSD-kort upp till 32GB (ingår ej)
USB	USB 2.0
Batteri	Eingbauter 3.7V Li-Ionen-Akku
Operativsystem	Windows XP / Vista / Win7 / Win8 / Mac OS 10.8

OBS

Originalspecifikationen kan variera på grund av uppgradering och uppdatering av produkt. Använd Mikro-SD-kort upp till 32GB (medföljer ej). Inspelningstiden beror på upplösningen.

När den maximala videoinspelningstiden på max. 20 minuter har uppnåtts stoppas kameran automatisk. Den kan endast startas om manuellt.



Alla produktspecifikationer är korrekta vid tidpunkten för utskrift och kan komma att ändras utan föregående meddelande.

Easypix GmbH förbehåller sig rätten till fel eller utelämnanden. För teknisk hjälp, besök vårt supportområde på www.easypix.eu.

FÖRSÄKRAN OM ÖVERENSSTÄMMELSE

Tillverkaren förklarar härmed att CE-märkningen har anbringats på denna produkt i enlighet med de väsentliga kraven och relevanta bestämmelser i europeiska direktiv.



Denna försäkran om överensstämmelse kan laddas ned här:

http://www.easypix.info/download/pdf/doc_panox_champion.pdf

AVFALLSHANTERING



Kassera förpackningen

Sortera materialet i förpackningen. Ge papp och papp till papperspapperet, glidbanorna måste återvinnas.



Bortskaffande av avfall av elektrisk och elektronisk utrustning och / eller

batterier / ackumulatorer av konsumenter i privata hushåll inom Europeiska unionen.

Denna symbol på produkten eller på förpackningen indikerar att produkten inte får kasseras med papperskorgen. Du måste överlämna din gamla utrustning och / eller batterier / ackumulatorer till lämpliga insamlingsställen för återvinning av elektrisk och elektronisk utrustning och / eller batterier / ackumulatorer. För mer information om återvinning av denna enhet och / eller batterier / ackumulatorer, kontakta ditt lokala stadskontor, butiken där du köpte enheten eller en avfallshanteringstjänst. Återvinningen av material bidrar till att spara naturresurser och säkerställer ett säkert sätt för mänsklig och miljömässig hälsa.



Warning om batteriet

- Demontera inte eller slå i batteriet. Var försiktig så att du inte kortslut batteriet. Utsätt inte batteriet för höga temperaturer. Sluta använda batteriet om det läcker ut eller expanderar.

- Ladda alltid via systemet. Om batteriet byts ut av fel typ, finns det risk för explosion.
- Håll batteriet borta från barn.
- Batterier kan explodera vid öppen eld. Kasta aldrig batterier i elden.
- Kassera använda batterier enligt lokala föreskrifter.
- Ta bort batteriet innan du tar bort enheten och kassera det separat.



Varning om hårdvaran

Kameran är inte lämplig för barn under 3 på grund av kvävning.



Made in China / Only for EU

easypix[®]
LIFESTYLE ELECTRONICS