

Panox[®] CHAMPION

GEBRUIKERSHANDLEIDING



BELANGRIJKE INFORMATIE

Om een optimale werking van uw camera te garanderen, dient u de volgende belangrijke informatie in acht te nemen:

MicroSD-kaart:

- Zorg ervoor dat uw geheugenkaart in de camera is geformatteerd voordat u de kaart voor de eerste keer gebruikt (Instellingen > Formaat).

- De maximale capaciteit van de geheugenkaart mag niet groter zijn dan 32GB.

Het gebruik van geheugenkaarten die de aanbevolen maximale capaciteit overschrijden, kan tot bestandsfouten leiden.

- De opnametijd is afhankelijk van de gekozen resolutie.

- Na het bereiken van een maximale video-opnametijd van ca. 20 minuten stopt de camera automatisch met opnemen. Een nieuwe opname moet handmatig opnieuw worden gestart.

Opladen:

- Zorg ervoor dat de camera volledig is opgeladen voor het eerste gebruik.

- Houd het apparaat uit de buurt van kinderen tijdens het opladen.

- Zorg ervoor dat de camera is uitgeschakeld tijdens het opladen. Als de camera automatisch wordt ingeschakeld wanneer deze is aangesloten op een stroombron, schakel deze dan uit om de camera volledig op te laden. Een camera die op de stroom is aangesloten en is ingeschakeld, wordt niet opgeladen.
- De camera mag alleen worden opgeladen via de USB-poort van een computer of een USB-voedingsadapter met een maximale capaciteit van 500mAh.
- Verwijder de USB-kabel die op de camera is aangesloten voordat u de camera gebruikt.
- De levensduur van de batterij is - afhankelijk van de instellingen en de buitentemperatuur - tot 90 minuten onder optimale omstandigheden.

Veiligheidsinstructies:

⚠ ATTENTIE: De camera is niet geschikt voor kinderen onder de 36 maanden vanwege verstikkingsgevaar.

⚠ ATTENTIE: Bescherm uw camera altijd tegen vallen, stoten en stoten.

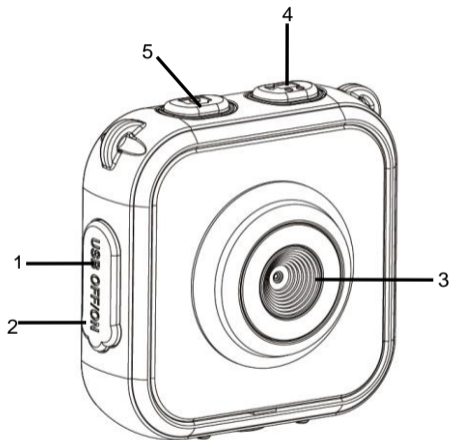
- Houd voldoende afstand tot voorwerpen die sterke magnetische velden of radiogolven genereren, om te voorkomen dat het product wordt beschadigd of de geluids- en beeldkwaliteit wordt aangetast.
- Bewaar het apparaat koel (bij kamertemperatuur) op een droge en stofvrije plaats en stel het product nooit bloot aan hoge temperaturen of permanent direct zonlicht.

- In het onwaarschijnlijke geval van oververhitting, rook of onaangename geuren die uit het apparaat komen, moet u het onmiddellijk loskoppelen van de laadkabel en de batterij verwijderen om brand te voorkomen.

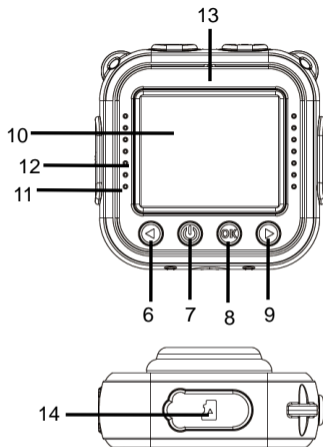
⚠ ATTENTIE: Voordat u de camera in het water gebruikt, moet u ervoor zorgen dat alle deksels en sluitingen van de camera en de onderwaterbehuizing gesloten en verzegeld zijn.

- Na gebruik in zout of gechloreerd water, reinigt u de behuizing en laat u deze drogen.
- De camera mag niet worden blootgesteld aan hoge temperatuur- en vochtigheidsverschillen om condensatie in de behuizing of achter de lens te voorkomen.
- Na gebruik onder water moet de behuizing open blijven staan om condensatie en roest te voorkomen.

AANZIEN



1. USB poort
2. Hoofdschakelaar
3. Lens
4. Video knop
5. Foto knop



- 6. Pagina omhoog
- 7. Aanzetknop
- 8. Ontspanknop/OK
- 9. Pagina omlaag
- 10. LCD scherm
- 11. Bezig indicator - blauw licht,
Oplaad indicator - rood licht
- 12. Luidspreker
- 13. Microfoon
- 14. Micro SD kaartsleuf

BEGIN TE GEBRUIKEN

1. LAAD DE INGEBOUWDE LITHIUM BATTERIJ

De camera komt met een 3.7V herlaadbare lithium batterij.



Om de camera op te laden, verbindt u hem met de computer.

De camera moet op uit staan om volledig op te laden.

De oplaad indicator staat aan gedurende het opladen, en gaat uit zodra the batterij volledig is opgeladen.

Het duurt ongeveer 3 uur om volledig op te laden.

HET GEBRUIK VAN DE GEHEUGENKAART

2.1. Schuif de micro SD kaart in de kaarthouder en overtuig uzelf ervan dat hij correct ingeschoven is.

2.2. Om te kaart te verwijderen, drukt u voorzichtig op de geheugenkaart, de kaart schiet eruit.



Note:

Aangezien de camera geen ingebouwd geheugen heeft, moet u voor gebruik een geheugenkaart invoegen. Formateer de geheugenkaart met de "formateren" optie in het "Instellingen Menu" te kiezen voordat u de kaart voor het eerst gebruikt.

3. AANZETTEN / UITZETTEN


Zet de *hoofdschakelaar (2)* op "I" (AAN)

voordat u de camera aanzet.

3.1 Aanzetten: Kort op *de schakelaar (7)* drukken.

3.2 Uitzetten: 3 seconden op *de schakelaar (7)* drukken.

3.3 Automatische scherm uitzetten: Om de levensduur van de batterij te waarborgen, zal het scherm na een bepaalde tijd automatisch uitschakelen. Druk op de foto of video knop om het scherm te re-activeren.

3.4 Automatische uitschakeling: Als de camera opgeladen moet worden omdat de batterij laag staat, ziet u een een icoon  op het LCD scherm.


Als het icoon flinkt, gaat the camera automatisch uit.

Als u klaar bent met uw camera, zet dan de *hoofschakelaar (2)* op "O" (OFF/UIT).

4. OPNAME MODUS



Na het aanzetten, staat de camera automatisch op standby modus.

Druk kort op de **video knop**  om met video opname te beginnen;


Druk weer kort op de video knop om met video opname te stoppen;

Druk kort op de **pagina omhoog knop**  of op **pagina omlaag knop**  om een kleureffect voor foto's te kiezen.

Er zijn zeven verschillende kleureffecten, zoals: normaal, zwart en wit, retro, negatief, rood, groen en blauw.

5. FOTO MODUS







Druk kort op de **foto knop**  om foto standby modus te kiezen.

Druk weer kort op de knop om een foto te nemen.

Druk kort op de **pagina omhoog knop**  of op **pagina omlaag knop**  om verschillende omlijstingen te kiezen.

6. PLAYBACK MODUS

 Terwijl u in opname of foto modus bent, kunt u kort op de **schakelaar**  drukken om tussen standby modus en playback modus met gebruik van het LCD om te schakelen.

Druk kort op **pagina omhoog knop**  of **pagina omlaag knop**  om kleureffecten voor foto's te kiezen.

Druk kort op de **Ontspanknop/OK**  om uw keuze te bevestigen.

Druk kort op de **schakelaar**  om af te sluiten.




U kunt the opgenomen video's and photo's op de volgende manieren bekijken:

1. Ga naar playback modus, druk op de **pagina omhoog knop** or **pagina omlaag knop** om door de foto's of video' te scrollen.
Om een video te spelen druk op de **Ontspanknop/OK**, om playback te pauzeren druk weer op de **Ontspanknop/OK** en druk op de **schakelaar** om playback te stoppen.
2. Sluit uw camera op de computer met een bijgeleverde USB kabel aan om uw foto's en video bestanden te bekijken.

7. INSTELLINGEN SYSTEEM



U vindt de camera systeem **instellingen** als volgt:

Druk kort op **pagina omhoog knop**  of **pagina omlaag knop**  om het instellingen scherm te kiezen en kort op de **Ontspanknop/OK**  te drukken om uw keuze te bevestigen.

Om het menu te verlaten, klik kort op de **sluiterknop** .

De volgende systeem instellingen zijn beschikbaar:

- Foto resolutie: VGA (640x480), 1M (1280x960), 3M* (2048x1536), 5M* (2592x1944) *door interpolatie
- Video resolutie: HD (1280x720), 640 (640x480)
- Stroomfrequentie: 50HZ, 60HZ
- Energiebesparing: Kies Uit/1 min/3 min/5 min/Uit.

Om batterij-stroom te besparen zal de camera automatisch afsluiten als binnen de geselecteerde tijd gekozen in 'Power Save' geen knoppen gedrukt worden.

- Datum & Tijd: Stel de tijd en datum op de camera in.
- Taal: Stel de standaardtaal in.
- Omgekeerde modus: Kies om het LCD scherm te "draaien" als u de camera omgekeerd

opstelt.

- Formatteren: Maakt de geheugenkaart voor gebruik geschikt.
AANTEKENING: dit wist alle gegevens op de SD Kaart.
- Reset alles: Reset all instellingen op de camera naar de originele fabrieksinstellingen.

8. VERBIND MET COMPUTER D.M.V. PLUG-AND-PLAY

Wanneer u met de USB-kabel op een computer aansluit, gaat de bedrijfsmodus automatisch over naar de 'verwijderbare harde schijf' modus.

Een verwijderbaar schijfpictogram verschijnt in het venster "Mijn computer".

De foto's en videobestanden zijn toegankelijk onder de volgende folder:

H: \ DCIM \ 100MEDIA map ('H' is de ID voor de verwijderbare schijf);



Aantekening: Om te voorkomen dat gegevens worden verloren tijdens het downloaden van het bestand, zorg er voor dat de USB-kabel altijd is verbonden en de micro SD-kaart niet is verwijderd.

TECHNISCHE SPECIFICATIES

Sensor	1.3MP CMOS
Scherm	1.77"/4.5cm
Fotoresolutie	VGA (640x480), 1M (1280x960), 3M* (2048x1536), 5M* (2592x1944) *geïnterpoleerd
Videoresolutie	HD (1280x720), 640 (640x480)
Schijfruimte	Compatibel met MicroSD-kaarten tot 32GB (niet inbegrepen)
USB	USB 2.0
Batterij	3.7V batterij
Besturingssysteem	Windows XP / Vista / Win7 / Win8 / Mac OS 10.8

OPMERKING

De originele specificatie kan van tijd tot tijd variëren als gevolg van het upgraden en updaten van het product.

Gebruik MicroSD-kaarten tot 32GB (niet bijgeleverd).

Opnametijden zijn afhankelijk van de resolutie.

Nadat een max. video-opnametijd van max. 20 minuten is bereikt, zal de camera automatisch stoppen. Hij kan alleen handmatig opnieuw worden gestart.



Alle productspecificaties zijn correct op het moment van drukken en kunnen zonder voorafgaande kennisgeving worden gewijzigd. Easypix GmbH behoudt zich het recht voor om fouten of weglatingen te maken.

Voor technische hulp bezoek onze supportafdeling op www.easypix.eu.

VERKLARING VAN CONFORMITEIT

De fabrikant verklaart hierbij dat de CE-markering op dit product is aangebracht in overeenstemming met de essentiële eisen en de relevante bepalingen van de Europese richtlijnen.

De verklaring van conformiteit kan hier gedownload worden:

http://www.easypix.info/download/pdf/doc_panox_champion.pdf

AFVAL



Verpakking weggooien

Sorteer de materialen van de verpakking. Voeg karton en karton toe aan het papierafval, de folie moet gerecycled worden.



Verwijdering van afgedankte elektrische en elektronische apparatuur en/of batterijen door consumenten in particuliere huishoudens in de Europese Unie.

Dit symbool op het product of de verpakking geeft aan dat het product niet met het

NL

huishoudelijk afval mag worden weggegooid. U dient uw afgedankte apparatuur en/of accu's/accu's in te leveren bij de juiste inzamelpunten voor het recyclen van elektrische en elektronische apparatuur en/of accu's/accumulatoren. Voor meer informatie over het recyclen van deze apparatuur en/of batterijen kunt u contact opnemen met uw gemeente, de winkel waar u de apparatuur hebt gekocht of een afvalverwerkingsbedrijf. Recycling van materialen draagt bij aan het behoud van natuurlijke hulpbronnen en zorgt voor een veilige manier om te recyclen voor de menselijke gezondheid en het milieu.



Batterij Waarschuwing

- Haal de batterij niet uit elkaar en raak de batterij niet aan. Zorg ervoor dat er geen kortsluiting in de batterij ontstaat. Stel de batterij niet bloot aan hoge temperaturen. Gebruik de batterij niet als deze lekt of uitzet.
- Altijd opladen via het systeem. Als de batterij door een verkeerd type wordt vervangen, bestaat er explosiegevaar.
- Houd de batterij uit de buurt van kinderen.
- Batterijen kunnen exploderen bij blootstelling aan een open vuur. Gooi nooit batterijen in het vuur.
- Gooi gebruikte batterijen weg in overeenstemming met de plaatselijke voorschriften.

- De batterij moet worden verwijderd en gescheiden worden afgevoerd voordat u het apparaat weggooit.



Waarschuwing voor kleine onderdelen

De camera is niet geschikt voor kinderen onder de 3 jaar vanwege het risico van verstikking.



Made in China / Only for EU

easypix[®]
LIFESTYLE ELECTRONICS