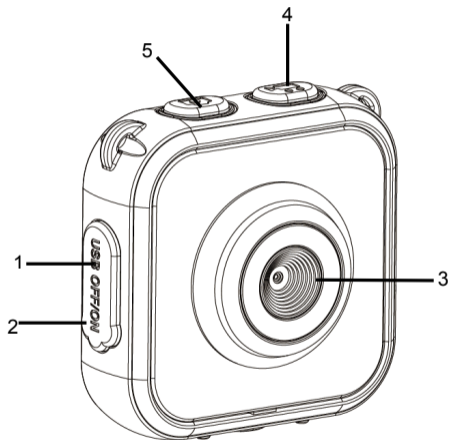


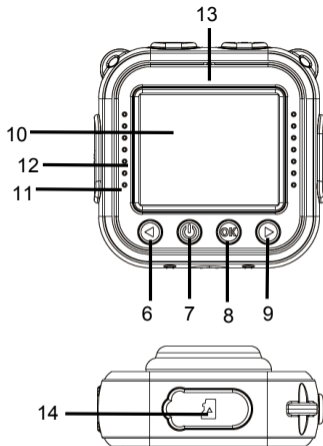
Panox[®] CHAMPION

BEDIENUNGSANLEITUNG

AUSSEHEN



1. USB-Anschluss
2. Hauptschalter
3. Objektiv
4. Video-Taste
5. Foto-Taste



- 6. Taste „Nach oben“
- 7. Ein/Aus-Taste
- 8. Auslöser/OK
- 9. Taste „Nach unten“
- 10. LCD-Anzeige
- 11. Betriebsanzeige - blaues Licht,
Ladeanzeige - rotes Licht
- 12. Lautsprecher
- 13. Mikrofon
- 14. Micro-SD-Kartensteckplatz

ERSTMALIGE VERWENDUNG

1. LADEN DES INTERNEN LITHIUM-AKKUS

Die Kamera ist mit einem 3,7 V Lithium-Akku ausgestattet.



Schließen Sie die Kamera zum Aufladen an einen Computer an.

Die Kamera muss ausgeschaltet sein, damit sie vollständig aufgeladen werden kann.

Die Ladeanzeige leuchtet während des Ladevorgangs auf und erlischt, wenn der Akku vollständig aufgeladen ist.

Es dauert ca. 3 Stunden bis das Gerät vollständig aufgeladen ist.

VERWENDUNG DER SPEICHERKARTE

- 2.1. Setzen Sie die Micro-SD-Karte in den Kartenhalter ein und achten Sie darauf, dass sie richtig eingesetzt ist.
- 2.2. Um die Karte herauszunehmen, drücken Sie das Ende der Speicherkarte leicht an, die Karte wird ausgeworfen.



Hinweis:

Da die Kamera keinen internen Speicher hat, setzen Sie bitte vor der Verwendung eine Speicherkarte ein. Bitte formatieren Sie die Speicherkarte mit der Option "Formatieren" im Menü "Einstellungen", bevor Sie die Karte zum ersten Mal verwenden.


3. EIN-/AUSSCHALTEN

Bitte den *Hauptschalter (2)* auf "I" (EIN) stellen, bevor Sie die Kamera einschalten.

3.1. Einschalten: *Ein/Aus-Taste (7)* kurz drücken

3.2. Ausschalten: *Ein/Aus-Taste (7)* 3 Sekunden lang gedrückt halten.

3.3. Bildschirm automatisch ausschalten: Um die Akkulaufzeit zu verlängern, schaltet sich der Bildschirm nach einer voreingestellten Zeit automatisch ab. Drücken Sie die Foto- oder Video-Taste, um den Bildschirm wieder zu aktivieren.

3.4. Automatisch ausschalten: Wenn die Kamera aufgrund eines niedrigen Akkustands aufgeladen werden muss, wird auf dem LCD-Bildschirm ein Symbol  angezeigt. Wenn das Symbol blinkt, wird die Kamera automatisch ausgeschaltet.

Wenn Sie die Kamera nicht mehr verwenden möchten, schalten Sie den *Hauptschalter (2)* auf "O" (AUS).



4. AUFNAHMEMODUS



Nach dem Einschalten wechselt die Kamera standardmäßig in den Standbymodus für Videoaufnahmen.

Drücken Sie kurz die **Video-Taste** , um die Video-Aufnahme zu starten;

Drücken Sie erneut kurz auf die Video-Taste, um die Video-Aufnahme zu stoppen.

Drücken Sie kurz auf die „**Nach oben**“ Taste  oder „**Nach unten**“ Taste , um einen Farbeffekt für Bilder auszuwählen.



Es gibt sieben Arten von Farbeffekten: Normal, Schwarz und Weiß, Retro, Negativ, Rot, Grün und Blau.

5. FOTOMODUS





Drücken Sie kurz auf die **Foto-Taste** , um in den Standbymodus zu wechseln.

Drücken Sie erneut kurz auf die Foto-Taste, um das Foto aufzunehmen.

Drücken Sie kurz auf die „**Nach oben**“ Taste  oder „**Nach unten**“ Taste , um verschiedene Bilder auszuwählen.

6. WIEDERGABEMODUS

 Im Aufnahme- oder Fotomodus können Sie mit einem kurzen Druck auf die **Ein/Aus-Taste**  zwischen Standby- und Wiedergabemodus über das LCD-Display wechseln.

Drücken Sie kurz auf die „**Nach oben**“ Taste  und „**Nach unten**“ Taste , um den Modus zu wechseln.

Drücken Sie kurz auf den **Auslöser/OK** , um Ihre Auswahl zu bestätigen.

Drücken Sie kurz auf die **Ein/Aus-Taste**  zum Beenden.

Sie können die aufgenommenen Videos und Fotos auf eine der folgenden Arten ansehen:

1. Rufen Sie den Wiedergabemodus auf, drücken Sie die „**Nach oben**“ Taste oder „**Nach unten**“ Taste, um durch die Fotos und Videos zu scrollen.



Um ein Video abzuspielen, drücken Sie den **Auslöser/OK** zum Starten, drücken Sie den **Auslöser/OK** erneut, um die Wiedergabe zu unterbrechen, und drücken Sie die **Ein/Aus-Taste**, um die Wiedergabe zu stoppen.


2. Schließen Sie Ihre Kamera mit dem mitgelieferten USB-Kabel an einen Computer an, um Ihre Videos und Fotodateien anzusehen.

7. SYSTEMEINSTELLUNGEN



Sie können die Systemeinstellungen des Kamerasystems wie folgt aufrufen:

Drücken Sie kurz auf die „**Nach oben**“ Taste  oder „**Nach unten**“ Taste , um den Einstellungsbildschirm zu wählen, und drücken Sie kurz auf den **Auslöser/OK** , um Ihre Auswahl zu bestätigen.

Um das Menü zu verlassen, drücken Sie kurz auf die **Ein-/Aus-Taste** .

Folgende Systemeinstellungen sind verfügbar:

- Fotoauflösung: VGA (640x480), 1M (1280x960), 3M* (2048x1536), 5M* (2592x1944)
*durch Interpolation
- Videoauflösung: HD (1280x720), 640 (640x480)
- Netzfrequenz: 50HZ, 60HZ
- Energiesparen: Auswahl von AUS/1 Min/3 Min/5 Min/Verlassen.

Um Akkustrom zu sparen, schaltet sich die Kamera automatisch aus, wenn innerhalb des gewählten Zeitraums der oben ausgewählten Optionen für ‘Energiesparen’ keine Tasten gedrückt werden.

- Datum & Uhrzeit: Stellen Sie Datum und Uhrzeit der Kamera ein.
- Sprache: Stellen Sie die Standardsprache ein.

- Invertierungsmodus: Wählen Sie diese Option, um das Bild des LCD-Bildschirms 'umzudrehen', wenn Sie die Kamera auf dem Kopf montiert haben.
- Formatieren: Bereitet die Speicherkarte für die Verwendung vor.
HINWEIS: Diese Aktion löscht alle Daten auf der SD-Karte.
- Alles zurücksetzen: Setzt alle aktuellen Kameraeinstellungen auf die Werkseinstellungen zurück.

8. ANSCHLUSS AN PC VIA PLUG-AND-PLAY

Bei der Verbindung über das USB-Kabel mit einem Computer wechselt der Betriebsmodus automatisch in den Modus "Wechseldatenträger".

Im Fenster "Dieser PC" wird ein Symbol für Wechseldatenträger angezeigt.

Die Bilder und Videodateien sind unter folgendem Ordner zugänglich:

H: \ DCIM\100MEDIA Ordner ('H' ist die ID für den Wechseldatenträger);



Hinweis: Um den Verlust von Daten während des Datei-Downloads zu vermeiden, vergewissern Sie sich bitte, dass das USB-Kabel immer angeschlossen bleibt und die Micro-SD-Karte nicht entfernt wird.

TECHNISCHE DATEN

Sensor	1.3MP CMOS
Modi	Video, Foto, Wiedergabe
Display	4.5cm/1.77" Display
Fotoauflösung	VGA (640x480), 1M (1280x960), 3M* (2048x1536), 5M* (2592x1944) *interpoliert
Videoauflösung	HD (1280x720), 640 (640x480)
Speicher	Micro SD Karten bis max. 32GB – nicht im Lieferumfang
USB Port	USB 2.0
Akku	Eingebauter 3.7V Li-Ionen-Akku
Energie sparen	Nach 1 min. / 3 min. / 5 min. / AUS
System- Voraussetzungen	Windows XP / Vista / Win7 / Win8 / Mac OS 10.8

WEITERE HINWEISE

Die technischen Daten könnten aufgrund von Produktaktualisierungen variieren.

Bitte verwenden Sie Micro SD Karten bis zu 32GB (nicht im Lieferumfang enthalten).

Die Aufnahmezeit hängt von der Auflösung ab.

Stellen Sie vor der Nutzung der Kamera im Wasser sicher, dass sämtliche Deckel und Verschlüsse an der Kamera und dem Unterwassergehäuse geschlossen und versiegelt sind. Reinigen Sie das Gehäuse nach der Nutzung von Salz- und Chlorwasser und lassen Sie es anschließend trocknen.

Die Kamera sollte keinen hohen Temperatur- und Feuchtigkeitsunterschieden ausgesetzt werden, um Kondensation im Inneren des Gehäuses oder hinter dem Objektiv zu vermeiden. Nach der Nutzung unter Wasser muss das Gehäuse offen gelassen werden, um Kondensation oder Rostbildung zu vermeiden.

Nach dem Erreichen einer max. Videoaufnahmezeit von max. 20 Minuten wird die Kamera automatisch stoppen. Sie muss manuell neu gestartet werden.

KONFORMITÄTSERKLÄRUNG

Easypix erklärt hiermit, dass die Panox Champion sämtlichen wesentlichen Anforderungen der Norm 1999/5/EG entspricht. Die Konformitätserklärung kann hier heruntergeladen werden: http://www.easypix.info/download/pdf/doc_panox_champion.pdf

Für technische Hilfe besuchen Sie bitte unseren Support Bereich unter www.easypix.eu.



 Only EU

easypix[®]
LIFESTYLE ELECTRONICS