

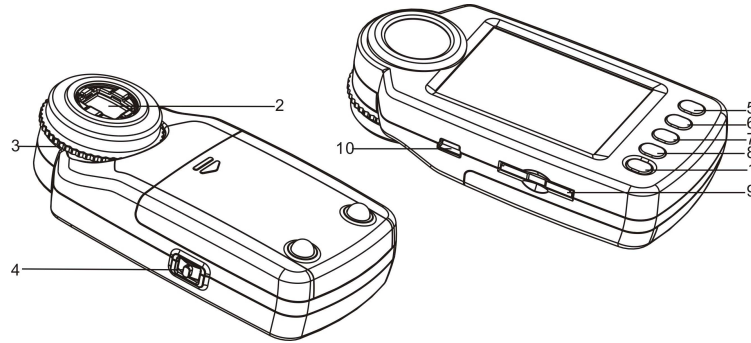
# Magnifique

## Manual

### 1. CONTEUDO DA CAIXA

- 1) Unidade MAGNIFIQUE
- 2) Instalação do Disco CD
- 3) Baterias AAA X4
- 4) Manual do Utente
- 5) Mini Cabo USB
- 6) Bolsa

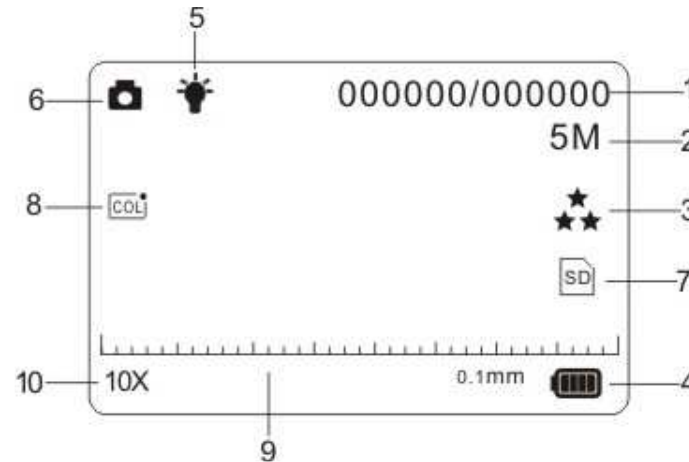
### 2. CONTROLOS



1	ENERGIA	Ligar a energia (Ligar/Desligar) on/off da unidade pressionando o botão ENERGIA durante 2 segundos
2	LENTES	Ajuda a localizar a lente sobre o objecto a observar.
3	DISTÂNCIA DO MOSTRADOR	Ajusta essa distância para focar e obter uma imagem bem nítida do objecto que quer observar.
4	RODA DO ZOOM (Seleção da tecla esquerda ou direita)/ CAPTAÇÃO (OK)	Um botão de 3 modos efectua o Zoom para dentro e para fora, girando a RODA ZOOM para a esquerda (zoom out -) ou direita (zoom in+), Pressione para baixo a RODA ZOOM e para a frente para: - capturar a imagem no modo foto, ou - iniciar gravação no modo vídeo. Pressionar de novo uma vez para parar a gravação vídeo no modo vídeo. Pode usar a RODA ZOOM para seleccionar opções (Esquerda ou Direita) e CAPTURAR (OK) para confirmar, se qualquer menu/sub-menu está disponível.
5	MODO(Para Cima)	Pressionar o botão MODO para Mudar do modo foto/vídeo. No Menu Modo: Tecla Seleção para Cima (Up).
6	LUZ(Para Baixo)	Pressionar este botão para alternar entre os modos Luz. (Baixo→Médio→Alto→Off(Desligado)) No Menu Modo: Tecla seleção para Baixo (Down).
7	MENU/ APAGAR	Pressione o botão MENU/APAGAR para configurações avançadas. Pressionar de novo para deixar o modo MENU. Pressione este botão para apagar ficheiros de média no modo REPRODUÇÃO.
8	REPRODUZIR	Pressione o botão REPRODUÇÃO para exibir os seus ficheiros salvos foto/vídeo. Simples→Miniatura (3x3 pix) →Sair modo reprodução.

9	FENDA PARA CARTÃO SD	Inserir um Cartão SD (suporta cartão SD/HCS, até 16G) para salvar os seus ficheiros de foto/vídeo.
10	TOMADA MINI USB	Transfere os seus ficheiros foto/vídeo para o computador usando a ligação cabo USB.

### 3. EXPLICAÇÃO DO SIGNIFICADO DOS ÍCONES



Item	Função	Descrição
1	Foto/Vídeo Contador	Modo Foto: No. de fotos que foram tiradas. Modo Vídeo: Tempo de gravação em segundos. Modo Reprodução: No. de ficheiros de fotos ou vídeos.
2	Resolução Seleccionada	5M = 2560x1920; 3M = 2048x1536; 1.3M = 1280x960; VGA = 640x480
3	Qualidade da Imagem	☆☆ Super fina. ★★ Fina. ★ Normal.
4	Indicador Bateria	▢ As baterias estão carregadas. □ As baterias estão vazias.
5	Indicador Estado LED	💡 Baixo 💡 Médio 💡 Alto
6	Modo seleccionado	📷 Modo Fotografias. 📹 Modo captura Vídeos.
7	Indicador Estado Cartão SD	SD Cartão SD inserido
8	Indicador Estado Efeitos	Mostra os estados dos efeitos: Insecto Movimento/ Sépia/ B&W/ Negativo/ Texto
9	Régua	Indicador Estado Régua
10	Indicador Ampliação	Mostra os estados da ampliação

### 4. OPERAÇÕES BÁSICAS

- Instalar 4 unidades de AAA baterias no MAGNIFIQUE.
- Ligue o seu MAGNIFIQUE pressionando e segurando no botão POWER durante 2 segundos.
- Coloque o objecto que deseja observar por baixo das Lentes de Ampliação Digital.
- O objecto será apresentado no ecrã. Ajuste o botão MARCAÇÃO DISTÂNCIA para obter a melhor imagem do objecto.
- Rode a MARCAÇÃO DISTÂNCIA, irá encontrar dois pontos claros, que estão em conformidade com a média de zoom mais pequena (10x Ampliação óptica) e a média de zoom mais alta (17x Ampliação óptica). Rode a MARCAÇÃO DISTÂNCIA para cima/baixo até que a régua é apresentada, e depois ajuste-a correctamente para obter uma imagem nítida.
- Esta câmara oferece os modos de luminosidade Off/ brilho baixo/brilho Médio/brilho Alto. Você pode escolher a luminosidade LED adequada, quando observa um objecto muito próximo.
- Você pode usar uma régua fornecida para medir o objecto observado. O comprimento representado por cada barra é apresentada à direita na régua. Tenha o diagrama abaixo apresentado como exemplo, cada barra representa 0.1mm, você pode calcular o comprimento do objecto de acordo com as barras que ocupa.



Nota :

1. Assegure-se de que a câmara fica plana sobre o objecto observado.
2. O valor medido pela régua pode ter alguns desvios dadas as diferenças nas posições de focagem.

O valor é apenas para referência.

- A média actual do zoom vai aparecer no canto inferior esquerdo da régua. Faça o zoom da sua observação girando a RODA de ZOOM para a esquerda (zoom para fora) ou para a direita (zoom para dentro). Quando a relação do zoom óptico é de 10.x; a média máxima digital zoom é de até 320.x quando a média de zoom óptico é de 17.x, a média de zoom digital máximo é de até 500.x.

Nota:

- Quanto maior a media do zoom digital, maior a media de variação na régua e no zoom real, E ao mesmo tempo, pior a qualidade da imagem. Portanto, por favor, seleccione a media de zoom digital apropriada de acordo com a sua necessidade.
- Alternar entre o modo foto/vídeo carregando no botão MODO. Pressione o botão CAPTURA(Roda Zoom) para a frente para tirar uma foto/vídeo, será salvo no cartão memória SD que está instalado no aparelho.
- Veja o seu ficheiro de arquivo foto/vídeo no modo REPRODUÇÃO. MAGNIFIQUE vai guardar as suas imagens no formato JPEG (imagem), e em AVI no modo vídeo. O qual pode ser reproduzido no seu computador.

### 5. REPRODUÇÃO

Reproduza os seus ficheiros de fotos/vídeos salvados no modo REPRODUÇÃO do MAGNIFIQUE.

- MAGNIFIQUE fornece 2 opções: a) Simples b) Miniaturas
- Pressionar o botão REPRODUÇÃO para entrar no modo simples REPRODUÇÃO
- No modo simples REPRODUÇÃO, pressione a tecla up/down (Cima/abaixo) para os média anterior ou seguinte, pressione a tecla Menu no menu selecção apagar/mostrar slides.
- Enquanto usar a reprodução em slides, você pode parar carregando na tecla OK.
- No modo REPRODUÇÃO foto simples, rode a RODA de ZOOM para Zoom "in" ou Zoom "out". No modo zoom "in" (para dentro), pressione o botão Ok para entrar no modo Reprodução Foto.  
Pressione o botão RODA ZOOM para mover esquerda/ direita e os botões MODO e LUZ para Mover (para cima) up/ down (para baixo) para ver as fotos.
- No modo miniaturas, gire a RODA ZOOM esquerda/direita e pressione a tecla (cima) up/down (baixo) para seleccionar média, carregue em CAPTURA/OK para ver.
- Você pode apagar um ficheiro foto/vídeo simples, todos os ficheiros do seu cartão SD carregando no botão MENU/APAGAR no modo simples REPRODUÇÃO.
- Pressione o botão REPRODUÇÃO até sair do modo REPRODUÇÃO simples→miniaturas→sair)
- No modo REPRODUÇÃO simples, pressionar a tecla OK para deixar o Modo REPRODUÇÃO.

12	FW VER	Mostrar versão FW v
----	--------	---------------------

## 6. CONFIGURAÇÕES AVANÇADAS

Fornece várias opções para personalizar o seu MAGNIFIQUE. Pressione o botão MENU para configurações avançadas.

Para efectuar a selecção, gire a RODA ZOOM esquerda/direita e pressione a tecla (cima) up/down (baixo) para destacar a sua selecção, carregue em CAPTURA/OK para confirmar.

Item	Função	Descrição
1	QUALIDADE FOTO	Super Fina/Fina/Normal
2	RESOLUÇÃO FOTO	a)5M :5MEGA PIXELS (2560 x 1920) b)3M :3MEGA PIXELS (2048 x 1536) c)1.3M :1.3MEGA PIXELS (1280 x 960) d)VGA 640*480 (640 x 480)
3	ENERGIA AUTO DESLIGADA (OFF) Deslizar automaticamente o aparelho após este ter ficado inativo durante um período de tempo adequado.	Off (Desligado)/ 1Minuto / 3 Minutos / 5 Minutos
4	CONFIGURAR Data/Hora Ajustar a sua data actual e hora com o seguinte formato	Ano/MM/DD, Configurar Data ou hora
5	REVISÃO RÁPIDA (definir o tempo de revisão após capturar a foto)	(Desligado)Off / 0.5 Segundos / 1 Segundo / 3 Segundos
6	Configuração PADRÃO Use Padrão para carregar configuração Padrão de Fábrica, Ao fazê-lo vai apagar todas as configurações de utente)	a)NÃO b)SIM Pressionar o botão MENU para Sair. MAGNIFIQUE irá reiniciar e redefinir a configuração de fábrica após escolher esta opção.
7	FORMATAR Formatar o cartão memória que foi instalado nesta unidade.	a)NÃO b)SIM Pressione o botão MENU para Sair. MAGNIFIQUE irá redefinir após carregar no botão CAPTURA/OK (Nota Todos os dados no cartão SD serão apagados!)
8	EFEITOS Aplicar efeitos especiais em observação ou captura foto/vídeo. São fornecidos vários efeitos especiais.	a) INSECTO EM MOVIMENTO b)SEPIA c)B&W d)NEGATIVO e)TEXTO f)SAIR
9	IDIOMA	A característica IDIOMA permite exibir os menus e mensagens no ecrã em diferentes idiomas. O MAGNIFIQUE fornece 9 idiomas. Destaque o seu idioma de preferência, estes incluem: Inglês/Francês/Alemão/Italiano/Português/Espanhol/S-Chinês/T-Chinês/ Japonês
10	S.IMAGEM Bem vindo ao Ecrã imagem	a)ON (Ligado) b)OFF (Desligado)
11	FREQUÊNCIA	a) 50Hz b) 60 Hz

## 7. FONTE DE ALIMENTAÇÃO

- MAGNIFIQUE pode ser usado com baterias (4XAAA).
- Para grandes períodos de armazenamento, Por favor remova as baterias para evitar danos devido a fugas/descargas nas baterias.
- MAGNIFIQUE usa baterias alcalinas. Não misture tipos de baterias em uso e não recarregue as baterias alcalinas.

## 8. ESPECIFICAÇÃO INFORMAÇÃO DE PRODUTO

1	MAGNIFIQUE	Lupa Digital Móvel/Microscópio
2	TAMANHO	115L x 68W x 24.6H mm
3	SENSOR	5.0 Mega pixels CMOS
4	RESOLUÇÃO DE IMAGEM IMÓVEL	5.0 Mega Pixel (2560 x 1920) 3.0 Mega Pixel (2048 X 1536) 1.3 Mega Pixels (1280 X 960) VGA (640 X 480)
5	FORMATAR IMAGEM	JPEG
6	RESOLUÇÃO VÍDEO	VGA (640 X 480) QVGA (320 X 240)
7	FORMATAR VÍDEO	AVI
8	MÉDIA DE AMPLIAÇÃO	10X~500X
9	CAMA FOCAL	Focagem Manual: 0.5CM~5CM
10	ZOOM REPRODUÇÃO	4X
11	FUNÇÃO MEDIÇÃO	Régua para medir o comprimento de referência.
12	LENTE	Lentes de alta sensibilidade
13	VELOCIDADE DO OBTURADOR	1/2 a 1/2000 segundos
14	LUZ AUXILIAR	LED branco x 4 com alta qualidade doo brilho
15	ECRÃ LCD	2.7" TFT ecrã cor LCD
16	MEMÓRIA	Nenhuma memória inserida necessita colocar cartão SD para arquivar ficheiro.
17	Porta USB	USB 2.0 Alta Velocidade
18	ENERGIA	4 x AAA, 1.5V baterias alcalinas
19	PESO	Aproximadamente 87 gramas (não inclui baterias)
20	TEMPERATURA DE OPERAÇÃO	0°C ~ 45°C
21	HUMIDADE AMBIENTAL	Recomendado abaixo dos 85% (sem orvalho)
22	VIDA DAS BATERIAS	Em Stand by: 90Minutos (LED Modo Luz Intensa)
23	IDIOMA	Inglês/Francês/Alemão/Italiano/Português /Espanhol/S-Chinês/T-Chinês/ Japonês

## 9. REQUISITOS DO SISTEMA

1	SISTEMA OPERATIVO	Window XP SP3/ Vista/ Windows 7 Mac 10.4 ou acima
2	CPU	Pentium 4, 3.0G ou mais rápido recomendado
3	RAM	1GB MB RAM (Vista: 2GB)
4	INTERFACE	Porta USB
5	CD Rom	CD Rom Driver

**easypix®**  
Keep it real.



Apenas na EU  
AM-M5A4-PT-CLV-1