

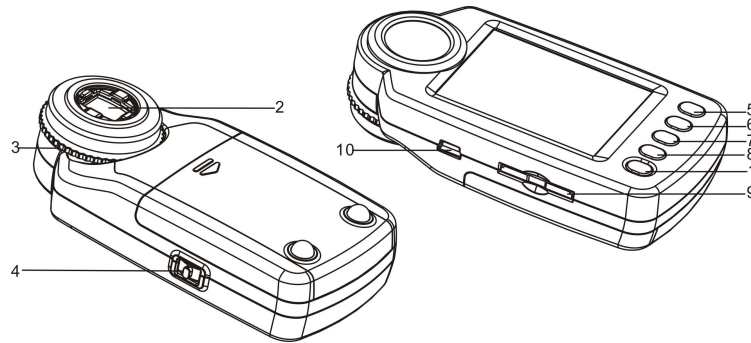
Magnifique

Handleiding

1. INHOUD VAN DE VERPAKKING

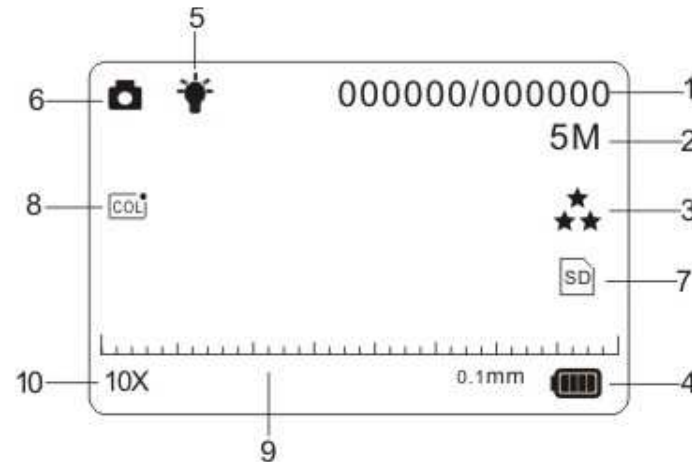
- 1) MAGNIFIQUE Toestel
- 2) Installatie-CD
- 3) AAA-Batterij X4
- 4) Gebruikershandleiding
- 5) Mini USB-Kabel
- 6) Zakje

2. KNOPPEN



1	AAN/UIT	Schakel het toestel aan/uit door de AAN/UIT knop voor 2 secondes ingedrukt te houden
2	LENS	Deze knop helpt de lens te lokaliseren over het waargenomen object.
3	AFSTANDSKNOP	Pas deze knop aan om te focussen en een helder beeld te krijgen van het waargenomen object.
4	ZOOMWIEL (Knop voor Linkse/Rechtse Selectie FOTO NEMEN(OK))	Deze knop heeft 3 functies: In- en Uitzoomen door het ZOOMWIEL naar links te draaien (uitzoomen -) of naar rechts (inzoomen+). Druk op het ZOOMWIEL om - een foto te nemen in de fotomodus, of - een opname te maken in de videomodus. Druk opnieuw om de opname van de video te stoppen in de videomodus. U kan het ZOOMWIEL gebruiken om opties te selecteren (Links of rechts) en op FOTO NEMEN(OK) drukken om te bevestigen, als menu/submenu beschikbaar is.
5	MODUS(Omhoog)	Druk op de MODUS knop om te Wisselen tussen de foto/video modussen. In de Menumodus: Knop om Omhoog te selecteren.
6	BELICHTING(Omlaag)	Druk op deze knop om te wisselen tussen de Belichtingsmodussen . (Laag→Medium→Hoog→Uit) In de Menumodus: Knop om Omlaag te selecteren.
7	MENU/ WISSEN	Druk op de MENU/WISSEN knop voor de geavanceerde instellingen. Druk opnieuw om de MENU modus te verlaten. Druk op deze knop om mediabestanden in de AFspeLEN modus te Wissen.
8	AFspeLEN	Druk op de AFspeLEN knop om uw opgeslane foto-/videobestanden te spelen. Enkelvoudig→Thumbnail (3x3 pix) →Afspeelmodus verlaten.
9	SD-KAARTSLEUF	Voer een SD-Kaart in (ondersteunt SD/HCSD-kaarten tot 16G) om uw foto-/videobestanden op te slaan.
10	MINI USB-INGANG	Draagt uw foto-/videobestanden over naar uw computer met behulp van de USB-kabel.

3. UITLEG BIJ DE STATUSICOONTJES



Item	Functie	Beschrijving
1	Foto-/Videoteller	Fotomodus: Aantal foto's die genomen zijn. Videomodus: Opnametijd in secondes. Afspeelmodus: Aantal foto- of videobestanden.
2	Geselecteerde resolutie	5M = 2560x1920; 3M = 2048x1536; 1.3M = 1280x960; VGA = 640x480
3	Fotokwaliteit	☆☆ Heel fijn. ★★ Fijn. ★ Normaal.
4	Batterij-indicator	De batterijen zijn volledig opgeladen. De batterijen zijn leeg.
5	LED-Statusindicator	Laag Medium Hoog
6	Geselecteerde modus	Fotomodus. Videomodus.
7	Indicator voor de SD-Kaartstatus	SD-kaart ingevoerd
8	Indicator voor de Effectenstatus	Toont de effectenstatus: Bewegend insect/ Sepia/ Z&W/ Negatief/ Tekst
9	Meetlat	Indicator voor de status van de meetlat
10	Vergrotingsindicator	Toont de vergrotingsstatus

4. BASISWERKING

- Voer 4 AAA-batterijen in in de MAGNIFIQUE.
- Schakel uw MAGNIFIQUE aan door op de AAN/UIT knop te drukken en hem 2 secondes ingedrukt te houden.
- Plaats het geobserveerde object onder de Digitale Vergrotingslens.
- Het object zal weergegeven worden op het scherm. Pas de AFSTANDSKNOP aan om de beste afbeelding van het object te verkrijgen.
- Draai aan de AFSTANDSKNOP. U zal twee duidelijke punten te zien krijgen, die overeenkomen met de kleinste zoomverhouding (10X optische vergroting) en de grootste zoomverhouding (17X optische vergroting). Draai de AFSTANDSKNOP omhoog/omlaag totdat de meetlat weergegeven wordt en pas het vervolgens aan om een duidelijke afbeelding te bekomen.
- Deze camera is uitgerust met Uit / Lage helderheid/Medium helderheid/Hoge helderheid modussen.
U kan de juiste LED-helderheid kiezen wanneer u het object van dichtbij observeert.
- U kan de meetlat gebruiken om het geobserveerde object te meten. De lengte van elke balkje wordt weergegeven aan de rechterkant van de meetlat. Neem het onderstaande diagram als voorbeeld. Elke balkje is 0.1mm. U kan de lengte van het object berekenen naargelang het aantal balkjes het in beslag neemt.



Opmerking:

1. Zorg ervoor dat de camera plat ligt op het geobserveerde object.
2. De waarde, gemeten door de meetlat, kan een beetje afwijken van de eigenlijke waarde door het verschil in focusposities.

De waarde dient enkel ter referentie.

- De huidige zoomverhouding zal verschijnen aan de linkeronderkant van de meetlat. U kan in-/uitzoomen door aan het ZOOMWIEL te draaien: naar links (uitzoomen) of naar rechts (inzoomen). Als de optische zoomverhouding 10.x is, is de maximale digitale zoomverhouding 320.x; als de optische zoomverhouding 17.x is, is de maximale digitale zoomverhouding 500.x.
- **Opmerking:**
Hoe groter de digitale zoomverhouding is, des te groter de variatie van de meetlat en de eigenlijke zoomverhouding zal zijn en des te slechter de kwaliteit van de afbeelding. Gelieve dus de juiste digitale zoomverhouding te selecteren, naargelang uw behoeften.
- Druk op de MODUS knop om te wisselen tussen de foto- en videomodussen. Druk op de FOTO NEMEN knop (Zoomwiel) om een foto te nemen of een video op te nemen. De foto of video zullen opgeslaan worden op de SD-geheugenkaart, die ingevoerd is in het toestel.
- U kan uw opgeslane foto-/videobestanden bekijken in de AFspeLEN modus. De MAGNIFIQUE zal uw genomen foto's opslaan in JPEG-formaat (foto), en in AVI-formaat in de videomodus. Deze formaten kunnen afgespeeld worden op uw computer.

5. AFspeLEN

U kan uw opgeslane foto-/videobestanden op de MAGNIFIQUE afspelen in de AFspeLEN modus.

- De MAGNIFIQUE heeft 2 opties: a) Enkelvoudig b) Thumbnail
- Druk op de AFspeLEN knop om de enkelvoudige AFspeLEN modus te openen.
- Druk in de enkelvoudige AFspeLEN modus op de omhoog/omlaag knop om naar het vorige of volgende mediabestand te gaan. Druk op de Menuknop om te wissen of het selectiemenu van de slideshow te tonen.
- Druk op de OK Knop om de afspeling van de slideshow te stoppen.
- Draai in de enkelvoudige foto AFspeLEN modus aan het ZOOMWIEL om In en Uit te zoomen. Druk in de inzoomen modus op de Ok knop om de Foto Afspelen modus te openen. Druk op het ZOOMWIEL om naar links/rechts te gaan en op de MODUS en BELICHTING knoppen om naar omhoog/omlaag te gaan om te foto's te bekijken.
- In de thumbnailmodus, draai het ZOOMWIEL naar links/rechts en druk op de omhoog/omlaag knop om een mediabestand te selecteren. Druk op de FOTO NEMEN/OK knop om het bestand te bekijken.
- U kan een enkelvoudig foto-/videobestand of alle bestanden vanop de SD-kaart wissen door op de MENU/WISSEN knop in de enkelvoudige AFspeLEN modus te drukken.
- Druk op de AFspeLEN knop totdat de AFspeLEN modus gesloten wordt (enkelvoudig→thumbnail→verlaten).
- Druk op de OK knop in de enkelvoudige AFspeLEN modus om de AFspeLEN modus te verlaten.

6. GEAVANCEERDE INSTELLINGEN

Er zijn verschillende opties om uw MAGNIFIQUE aan te passen. Druk op de MENU knop om de geavanceerde instellingen te openen. Om te selecteren, draai het ZOOMWIEL naar links/rechts en druk op de omhoog/omlaag knop om uw keuze te selecteren. Druk vervolgens op de FOTO NEMEN/OK knop om te bevestigen.

Item	Functie	Beschrijving
1	FOTOKWALITEIT	Heel Fijn/Fijn/Normaal
2	FOTORESOLUTIE	a)5M :5MEGAPIXELS (2560 x 1920) b)3M :3MEGAPIXELS (2048 x 1536) c)1.3M :1.3MEGAPIXELS (1280 x 960) d)VGA 640*480 (640 x 480)
3	AUTOMATISCHE UITSCHAKELING Het toestel zal automatisch uitgeschakeld worden, nadat het gedurende een bepaalde periode niet gebruikt is.	Uit / 1 Minuut / 3 Minuten / 5 Minuten
4	Datum/Tijd INSTELLINGE Pas de huidige datum en tijd aan naargelang het volgende formaat	JJ/MM/DD, Datum- of tijdstellingen
5	VLUG BEKIJKEN (Stel de bekijktijd in om een foto te bekijken nadat hij genomen is)	Uit / 0.5 Seconde / 1 Seconde / 3 Secondes
6	STANDAARD Instelling Gebruik STANDAARD om de standaard fabrieksinstellingen te laden. (Alle Gebruikersinstellingen zullen gewist worden.)	a)NEE b)JA Druk op de MENU knop om het menu te Verlaten. De MAGNIFIQUE zal heropstarten en de instellingen heringesteld worden na het kiezen van deze optie.
7	FORMATTEREN Formateert de ingevoerde geheugenkaart	a)NEE b)JA Druk op de MENU knop om het menu te verlaten. De MAGNIFIQUE zal heropstarten nadat er op de FOTO NEMEN/OK knop gedrukt is (Opmerking: ALLE data op de SD-kaart zullen gewist worden.)
8	EFFECTEN Er worden speciale effecten toegepast tijdens de observatie of tijdens het nemen van de foto of het opnemen van een Video. Er zijn verschillende speciale effecten.	a)BEWEGEND INSECT b)SEPIA c)Z&W d)NEGATIEF e)TEKST f)VERLATEN
9	TAAL	Dankzij de TAAL functie kunnen de menu's en berichten scherm weergegeven worden in verschillende talen. Er zijn talen geïnstalleerd op de MAGNIFIQUE. Selecteer de gewenste taal en druk op de FOTO NEMEN/OK knop om te bevestigen. De geïnstalleerde talen zijn: Engels/Frans/Duits/Italiaans/Portugees/Spaans/Gesimplificeerd Chinees/Traditioneel Chinees/Japans
10	S.AFBEELDING Welkomstbericht op het Scherm	a)AAN b)UIT
11	FREQUENTIE	a) 50Hz b) 60 Hz
12	FW-VERSIE	Toont de FW-versie

7. VERMOGENSTOEVOER

- De MAGNIFIQUE werkt op batterijen (4XAAA).
- Indien u het toestel voor lange periode opbergt, gelieve de batterijen uit het toestel te halen om schade, veroorzaakt door lekkage/ontlading van de batterij, te vermijden.
- De MAGNIFIQUE werkt op alkalinebatterijen. Gebruik geen batterijen van een verschillend type en herlaad de alkalinebatterijen niet.

8. SPECIFICATIES EN PRODUCTINFORMATIE

1	MAGNIFIQUE	Digitale Mobiele Vergroter/Microscop
2	GROOTTE	115L x 68W x 24.6H mm
3	SENSOR	5.0 Megapixels CMOS
4	STILLE AFBEELDINGSRESOLUTIE	5.0 Megapixels (2560 x 1920)
		3.0 Megapixels (2048 X 1536)
		1.3 Megapixels (1280 X 960)
		VGA (640 X 480)
5	AFBEELDINGSFORMAAT	JPEG
6	VIDEORESOLUTIE	VGA (640 X 480) QVGA (320 X 240)
7	VIDEOFORMAAT	AVI
8	VERGROTINGSVERHOUDING	10X~500X
9	FOCUSBEREIK	Handmatige Focus: 0.5CM~5CM
10	ZOOMEN TIJDENS AFSPELING	4X
11	MEETFUNCTIE	Meetlat voor het meten van de lengte, referentie
12	LENS	Hoge sensitiviteitslens
13	SLUITERSNELHEID	1/2 tot 1/2000 secondes
14	HULPBELICHTING	Witte LED x 4 met heel hoge helderheid
15	LCD-SCHERM	2.7" TFT LCD-kleurenscherm
16	GEHEUGEN	Geen ingebouwd geheugen, er dient een SD-kaart ingeplaat te worden voor het opslaan van bestanden.
17	USB-Poort	USB 2.0 Hoge Snelheid
18	VERMOGEN	4 x AAA, 1.5V alkalinebatterijen
19	GEWICHT	Ongeveer 87 gram (batterijen niet inbegrepen)
20	WERKINGSTEMPERATUUR	0°C ~ 45°C
21	OMGEVINGSVOCHTIGHEID	Lager dan 85% (geen dauw) aanbevolen
22	LEVENSDUUR VAN DE BATTERIJEN	Standby: 90 Minuten (LED hoge Belichtingsmodus)
23	TAAL	Engels/Frans/Duits/Italiaans/Portugees /Spaans/Gesimplificeerd Chinees/Traditioneel Chinees/Japans

9. SYSTEEMVEREISTEN

1	BESTURINGSSYSTEEM	Windows XP SP3/ Vista/ Windows 7 Mac 10.4 of hoger
2	CPU	Pentium 4, 3.0G of vlugger aanbevolen
3	RAM	1GB MB RAM (Vista: 2GB)
4	INTERFACE	USB-poort
5	CD-Rom	CD-Romdriver

easypix®
Keep it real.



Enkel voor EU
AM-M5A4-NL-CLV-1