

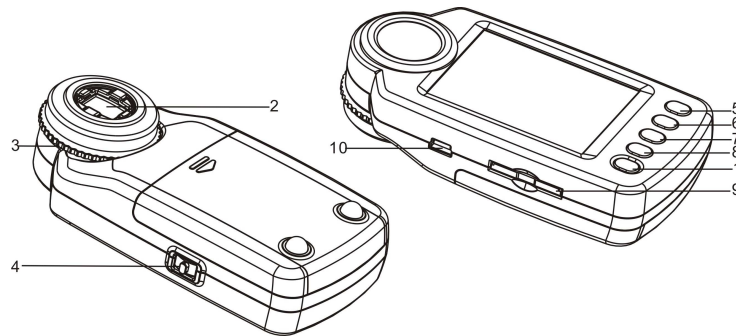
Magnifique

Manuale

1. CONTENUTO DELLA CONFEZIONE

- 1) Unità MAGNIFIQUE
- 2) Disco CD di installazione
- 3) 4 batterie di tipo AAA
- 4) Manuale Utente
- 5) Cavo Mini-USB
- 6) Custodia

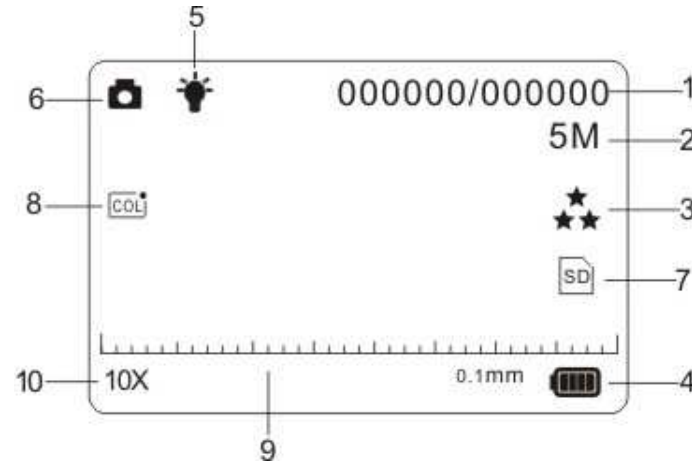
2. CONTROLLI



1	POWER (ALIMENTAZIONE)	Accende/Spegne l'unità tenendo premuto il tasto POWER per 2 secondi
2	LENS (LENTI)	Aiuta a posizionare le lenti adeguate per l'oggetto osservato.
3	DISTANCE DIAL (SELEZIONE DISTANZA)	Regolare la selezione per mettere a fuoco e ottenere un'immagine nitida dell'oggetto.
4	ROTELLA DELLO ZOOM (tasto di selezione sinistro Destro)/ CAPTURE (ACQUISISCI) (OK)	Un tasto a 3 modalità per eseguire l'ingrandimento e il rimpicciolimento ruotando la ROTELLA DELLO ZOOM a sinistra (rimpicciolimento) o a destra (ingrandimento +), premere verso il basso la ROTELLA DELLO ZOOM per: - acquisire un'immagine in modalità foto, oppure - avviare una registrazione in modalità video. Premere ancora una volta per interrompere la registrazione in modalità video. È possibile utilizzare la ROTELLA DELLO ZOOM per selezionare opzioni (sinistra o destra) e CAPTURE (ACQUISISCI) (OK) per confermare, in caso siano presenti eventuali menu/sottomenu.
5	MODE (MODALITÀ) (Su)	Premere il tasto MODE (MODALITÀ) per passare dalla modalità foto a video. In modalità Menu: Tasto di selezione su.
6	LIGHT (LUMINOSITÀ) (Giù)	Premere questo tasto per cambiare le modalità di luminosità. (Bassa→Media→Alta→Spenta) In modalità Menu: tasto di selezione giù.

7	MENU/DELETE (MENU/ELIMINA)	Premere il tasto MENU/DELETE (MENU/ELIMINA) per le impostazioni avanzate. Premere nuovamente per uscire dalla modalità MENU. Premere questo tasto per eliminare i file multimediali in modalità PLAYBACK (RIPRODUZIONE).
8	PLAYBACK (RIPRODUZIONE)	Premere il tasto PLAYBACK (RIPRODUZIONE) per riprodurre i file fotografici/video salvati. Singolo→Miniatura (3x3 pix) →Esci dalla modalità riproduzione
9	VANO SCHEDA SD	Inserire una scheda SD (supporta schede SD/HCSD fino a 16G) per salvare i file foto/video.
10	PRESA MINI USB	Per trasferire i file foto/video al computer utilizzando la connessione con il cavo USB.

3. SPIEGAZIONE DELLE ICONE DI STATO



Elemento	Funzione	Descrizione
1	Contatore Foto/video	Modalità foto: n. di immagini scattate. Modalità video: tempo di registrazione in secondi. Modalità riproduzione: n. di file d'immagini o video.
2	Risoluzione selezionata	5M = 2560x1920; 3M = 2048x1536; 1.3M = 1280x960; VGA = 640x480
3	Qualità dell'immagine	☆☆ Super fine. ★★ Fine. ★ Normale.
4	Indicatore della batteria	Le batterie sono cariche Le batterie sono scariche
5	Indicatore di stato dei LED	● Basso ● Medio ● Alto
6	Modalità selezionata	Modalità foto Modalità acquisizione video.
7	Indicatore di stato scheda SD	Scheda SD inserita
8	Indicatore di stato degli effetti	Mostra lo stato degli effetti: Insetto in movimento/ Seppia/ Bianco e nero/ Negativo/ Testa

9	Righello	Indicatore di stato del righello
10	Indicatore di ingrandimento	Mostra lo stato dell'ingrandimento

4. FUNZIONAMENTO DI BASE

- Installare le 4 batterie di tipo AAA nel MAGNIFIQUE.
- Accendere il MAGNIFIQUE premendo e tenendo premuto il tasto POWER per 2 secondi.
- Posizionare l'oggetto di osservazione sotto le lenti dell'obiettivo digitale.
- L'oggetto sarà visualizzato sullo schermo. Regolare il tasto di DISTANCE DEAL (SELEZIONE DELLA DISTANZA) per ottenere la migliore immagine dell'oggetto.
- Ruotare DISTANCE DEAL (SELEZIONE DELLA DISTANZA), si troveranno due punti chiari, i quali sono conformi al rapporto di zoom inferiore (ingrandimento ottico 10X) e il rapporto di zoom superiore (ingrandimento ottico 17X). Ruotare DISTANCE DEAL (SELEZIONE DI DISTANZA) su/giù fino alla visualizzazione del righello, quindi regolarlo adeguatamente per ottenere un'immagine chiara.
- La presente fotocamera fornisce le modalità luminosità off/luminosità bassa/Luminosità media/luminosità alta. È possibile scegliere la luminosità adeguata dei LED durante l'osservazione di oggetti ravvicinati.
- È possibile utilizzare il righello in dotazione per misurare l'oggetto di osservazione. La lunghezza rappresentata da ciascuna barra è visualizzata sulla destra del righello. Considerare il diagramma qui di seguito come un esempio, ciascuna barra rappresenta 0,1 mm. È possibile calcolare la lunghezza dell'oggetto in base alle barre occupate.



Nota :

1. Assicurarsi che la fotocamera si trovi completamente sull'oggetto osservato.
2. Il valore misurato dal righello potrebbe presentare alcune imprecisioni a causa della differenza nelle posizioni di messa a fuoco.

Il valore è da considerarsi solamente di riferimento.

- Il rapporto di zoom attuale apparirà in basso a sinistra del righello. Zoomare la visualizzazione ruotando la ROTELLA DELLO ZOOM a sinistra (rimpicciolimento) o a destra (ingrandimento). Quanto il rapporto di zoom ottico è 10x, il rapporto di zoom digitale massimo arriva fino a 320.x; quando il rapporto di zoom ottico è 17x, il rapporto di zoom digitale massimo arriva fino a 500.x.

Nota:

- Maggiore sarà il rapporto di zoom digitale, maggiore sarà la variazione del righello e del tasso di zoom reale e, allo stesso modo, peggiore sarà la qualità dell'immagine. Pertanto, selezionare il rapporto di zoom digitale appropriato in base alle proprie esigenze.
- Passare dalla modalità foto a video premendo il tasto MODE (MODALITÀ). Premere il tasto CAPTURE (ACQUISISCI) (rotella dello zoom) in avanti per scattare una foto/video, la foto o il video saranno quindi salvati nella scheda di memoria SD installata nell'unità.
 - Visualizzare i file foto/video salvati in modalità PLAYBACK (RIPRODUZIONE). MAGNIFIQUE salverà le immagini acquisite in formato JPEG (immagine), e in formato AVI in modalità video, il quale può essere riprodotto sul computer.

5. RIPRODUZIONE

Visualizzare i file foto/video salvati con MAGNIFIQUE in modalità PLAYBACK (RIPRODUZIONE).

- MAGNIFIQUE fornisce 2 opzioni: a) Singolo b) Miniatura
- Premere il tasto PLAYBACK (RIPRODUZIONE) per accedere alla modalità PLAYBACK (RIPRODUZIONE) singola.
- In modalità PLAYBACK (RIPRODUZIONE) singola, premere il tasto su/giù per il file multimediale precedente o successivo, premere il tasto menu per accedere al menu di selezione elimina/presentazione fotografica.
- Durante la riproduzione in presentazione fotografica, è possibile interrompere la presentazione premendo il tasto OK.
- In modalità PLAYBACK (RIPRODUZIONE) singola, ruotare la ROTELLA DELLO ZOOM per ingrandire/rimpicciolire. In modalità zoom, premere il tasto OK per accedere alla modalità di riproduzione fotografica. Premere il tasto ROTELLA DELLO ZOOM per spostarsi a sinistra/destra e i tasti MODE (MODALITÀ) e LIGHT (LUMINOSITÀ) per spostarsi su/giù per visualizzare le foto.
- In modalità miniatura, ruotare la ROTELLA DELLO ZOOM a sinistra/destra e premere i tasti su/giù per selezionare il file multimediale, premere CAPTURE (ACQUISISCI)/OK per visualizzare.

- È possibile eliminare un singolo file fotografico/video o tutti i file dalla scheda SD premendo il tasto MENU/DELETE (MENU/ELIMINA) in modalità PLAYBACK (RIPRODUZIONE) singola.
- Premere il tasto PLAYBACK (RIPRODUZIONE) fino all'entrata in modalità PLAYBACK (RIPRODUZIONE) (singola→miniatura→esci)
- In modalità PLAYBACK (RIPRODUZIONE) singola, premere il tasto OK per uscire dalla modalità PLAYBACK (RIPRODUZIONE).

6. IMPOSTAZIONI AVANZATE

Fornisce varie opzioni per personalizzare il MAGNIFIQUE. Premere il tasto MENU per le impostazioni avanzate.

Per effettuare una selezione, ruotare la ROTELLA DELLO ZOOM a sinistra/destra e premere i tasti su/giù per evidenziare la selezione, Quindi premere CAPTURE (ACQUISISCI)/OK per confermare.

Elemento	Funzione	Descrizione
1	QUALITÀ FOTOGRAFICA	Super Fine/Fine/Normale
2	RISOLUZIONE FOTOGRAFICA	a)5M :5MEGA PIXEL (2560 x 1920) b)3M :3MEGA PIXEL (2048 x 1536) c)1.3M :1.3MEGA PIXEL (1280 x 960) d)VGA 640*480 (640 x 480)
3	SPEGNIMENTO AUTOMATICO	Spegne automaticamente l'unità dopo un periodo di inattività stabilito.
4	IMPOSTAZIONE Data/Ora	Regola la data e l'ora attuali nel seguente formato
5	REVISIONE RAPIDA (imposta il tempo di revisione della Foto acquisita)	AA/MM/GG. Impostazione di data o ora
6	REVISIONE RAPIDA (imposta il tempo di revisione della Foto acquisita)	Off / 1Minuto / 3 Minuti / 5 Minuti
7	IMPOSTAZIONE PREDEFINITA Utilizzare le impostazioni PREDEFINITE per caricare Le impostazioni di fabbrica predefinite. Ciò eliminerà le impostazioni dell'utente)	a)NO b)SI Premere il tasto MENU per Uscire. MAGNIFIQUE si riavvierà e ripristinerà le impostazioni di fabbrica predefinite Dopo a scelto quest'opzione.
8	FORMATTA Formatta la scheda di memoria installata nella presente unità	a)NO b)SI Premere il tasto MENU per Uscire. MAGNIFIQUE si riavvierà dopo aver premuto il tasto CAPTURE (ACQUISISCI)/OK (Nota : saranno eliminati tutti i dati presenti nella scheda SD!)
9	EFFETTI Applica effetti speciali nell'osservazione o nell'acquisizione di	a)INSETTO IN MOVIMENTO b)SEPPIA c) BIANCO E NERO

	foto/video. Sono forniti vari effetti speciali.	d)NEGATIVO e)TESTO f) ESCI
9	LINGUA	La funzionalità LINGUA consente di visualizzare i menu E i messaggi sullo schermo in lingue diverse. MAGNIFIQUE Offre 9 lingue. Evidenziare la lingua di preferenza, quindi premere CAPTURE/OK per confermare. Le lingue comprendono: Inglese/Francese/Tedesco/Italiano /Portoghese/Spagnolo/Cinese SEMPL./Cinese Trad./Giapponese
10	IMMAGINE DELLO SCHERMO Immagine della schermata di benvenuto	a)ON b)OFF
11	FREQUENZA	a) 50Hz b) 60 Hz
12	VERSIONE DEL FW	Mostra la versione del Firmware

7. ALIMENTAZIONE

- MAGNIFIQUE funziona con batterie (4 X AAA).
- Per periodi di inutilizzo prolungati, rimuovere le batterie al fine di evitare danni derivanti dallo scaricamento/perdita di liquido delle batterie.
- MAGNIFIQUE utilizza batterie alcaline. Non mescolare i tipi di batteria in uso e non ricaricare le batterie alcaline.

8.INFORMAZIONI SULLE SPECIFICHE DEL PRODOTTO

1	MAGNIFIQUE	Ingranditore/Microscopio portatile digitale
2	DIMENSIONE	115L x 68W x 24,6H mm
3	SENSORE	5.0 Mega pixel CMOS
4	RISOLUZIONE DI FERMO IMMAGINE	5.0 Mega Pixel (2560 x 1920) 3.0 Mega Pixel (2048 x 1536) 1.3 Mega Pixel (1280 x 960) VGA (640 X 480)
5	FORMATO IMMAGINE	JEPG
6	RIDOLUZIONE VIDEO	VGA (640 X 480) QVGA (320 X 240)
7	FORMATO VIDEO	AVI
8	TASSO DI INGRANDIMENTO	10X~500X
9	GAMMA FOCALE	Messa a fuoco manuale: 0,5CM~5CM
10	ZOOM DI RIPRODUZIONE	4X
11	FUNZINOE DI MISURAZIONE	Righello per la misura della lunghezza
12	LENTI	Lenti ad alta sensibilità
13	VELOCITÀ DELL'OTTURATTORE	da 1/2 a 1/2000 secondi
14	LUCE AUSILIARIA	LED bianco x 4 luminosità super elevata
15	SCHERMO LCD	Schermo LCD TFT a colori da 2.7"
16	MEMORIA	Nessuna memoria integrata, necessario inserire una scheda SD per memorizzare i file.
17	Porta USB	USB 2.0 ad alta velocità
18	ALIMENTAZIONE	4 batterie alcaline di tipo AAA da 1.5V
19	PESO	Circa 87 grammi (senza batterie)
20	TEMPERATURA DI FUNZIONAMENTO	0°C ~ 45°C
21	UMIDITÀ AMBIENTALE	Sotto l'85% (no rugiada) consigliata

22	DURATA DELLA BATTERIA	Standby: 90 MINUTI (LED modalità alta luminosità)
23	LINGUA	Inglese/Francese/Tedesco/Italiano/Portoghese /Spagnolo/Cinese SEMPL./Cinese Trad./Giapponese

9. REQUISITI DI SISTEMA

1	SISTEMA OPERATIVO	Windows XP SP3/ Vista/ Windows 7 Mac 10.4 o superior
2	CPU	Pentium 4, 3.0G o superiori consigliato
3	RAM	1GB MB RAM (Vista: 2GB)
4	INTERFACCIA	Porta USB
5	CD Rom	Driver CD Rom

easypix
Keep it real.



Solo per UE

AM-M5A4-IT-CLV-1