

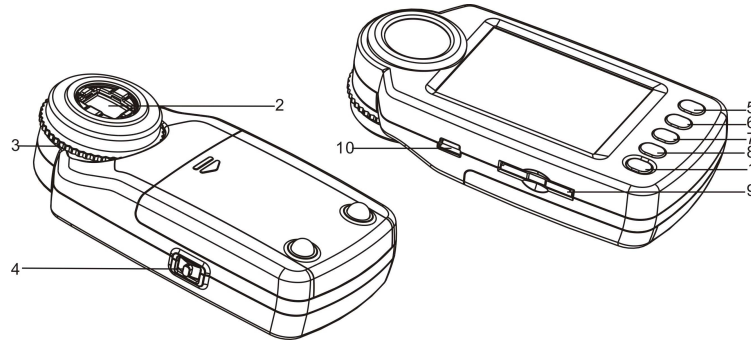
Magnifique

Manuel du

1. CONTENUS DE L'EMBALLAGE

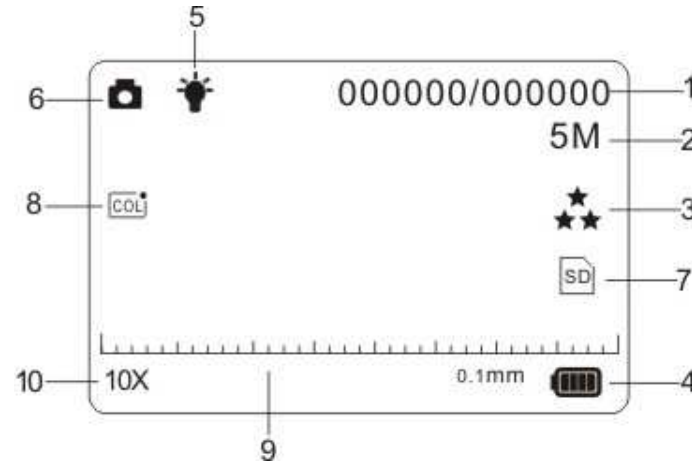
- 1) MAGNIFIQUE
- 2) Disque d'installation
- 3) Piles AAA x4
- 4) Guide de l'utilisateur
- 5) Câble Mini-USB
- 6) Sacoche

2. CONTROLES



1	ALIMENTATION	Allume ou éteint l'unité en maintenant le bouton ALIMENTATION pressé pendant 2 secondes
2	LENTILLE	Aide à localiser la lentille sur l'objet observé.
3	MOLETTE DE MISE AU POINT	Ajustez la mise au point à l'aide de cette molette pour obtenir une image nette de l'objet.
4	BOUTON DE ZOOM (glisse à droite ou à gauche)/ DECLENCHEUR(OK)	Ce bouton à trois directions permet d'élargir ou de rétrécir le champ en poussant le bouton ZOOM vers la gauche (zoom -) ou vers la droite (zoom +). Appuyez sur le BOUTON DE ZOOM pour - prendre une image en mode photo, ou - commencer l'enregistrement en mode vidéo. Appuyez dessus de nouveau pour arrêter l'enregistrement en mode vidéo. Le BOUTON DE ZOOM permet aussi de naviguer dans les menus (gauche ou droite) et appuyez dessus (OK) pour confirmer, si un menu ou sous-menu est disponible.
5	MODE (Haut)	Appuyez sur le bouton MODE pour basculer entre les modes photo et vidéo. En mode Menu : Navigation vers le haut.
6	LUMINOSITE (Bas)	Appuyez sur ce bouton pour changer la luminosité. (Basse → Moyenn → Haute → Désactivée) En mode Menu : Navigation vers le bas.
7	MENU/SUPPRIMER	Appuyez sur MENU/SUPPRIMER pour obtenir les paramètres avancés. Appuyez dessus de nouveau pour quitter le mode MENU. Appuyez sur ce bouton pour supprimer des médias en mode LECTURE.
8	LECTURE	Appuyez sur le bouton LECTURE pour afficher vos photos/vidéos enregistrées. Aperçu → unique (3x3 pix) → Quitter le mode lecture.
9	FENTE POUR CARTE SD	Insérez une carte SD (prend en charge les cartes SD/HCS D jusqu'à 16 Go) pour enregistrer vos fichiers photo/vidéo.
10	PORT MINI USB	Permet de transférer les fichiers photo/vidéo vers votre ordinateur par connexion USB.

3. EXPLICATION DES ICONES DE STATUT



Élément	Fonction	Description
1	Compte de photo/vidéo	Mode photo : Nombre de photos prises. Mode vidéo : Durée d'enregistrement en secondes. Mode lecture : Nombre de photos ou vidéos.
2	Résolution utilisée	5M = 2560x1920; 3M = 2048x1536; 1.3M = 1280x960; VGA = 640x480
3	Qualité d'image	☆☆ Super fine. ★★ Fine. ★ Normal.
4	Indicateur de batterie	▬ Les piles sont pleines. □ Les piles sont vides.
5	Voyant d'état DEL	💡 Faible 💡 Moyen 💡 Haut
6	Mode actuel	📷 Mode photo. 📹 Mode vidéo.
7	Indicateur d'état de la carte SD	SD Carte SD insérée
8	Effet sélectionné	Indique l'effet sélectionné : Insecte en mouvement / Sépia / Noir et blanc / Négatif / Texte
9	Règle	Voyant d'état de la règle
10	Indicateur de zoom	Indique le niveau de zoom sélectionné

4. POUR COMMENCER

- Installez 4 piles AAA dans le MAGNIFIQUE.
- Allumez le MAGNIFIQUE en appuyant sur le bouton ALIMENTATION pendant 2 secondes.
- Placez l'objet à observer sur la lentille de la loupe numérique.
- L'objet sera affiché sur l'écran. Réglez la MOLETTE DE MISE AU POINT pour obtenir la meilleure image.
- Tournez la MOLETTE DE MISE AU POINT, et vous verrez deux points, qui représentent le niveau de zoom le plus faible (puissance 10X) et le zoom le plus élevé (puissance 17X) Faites tourner la MOLETTE DE MISE AU POINT jusqu'à ce que la règle soit affichée, puis effectuez les réglages nécessaires pour obtenir une image nette.
- Cette caméra offre les niveaux de luminosité suivants : Désactivé / Faible / Moyen / Haut. Vous pouvez choisir la luminosité adaptée lorsque vous effectuez une observation proche.
- Vous pouvez utiliser la règle intégrée pour mesurer l'objet observé. L'échelle représentée Par chaque graduation est affichée à droite de la règle. Utilisez le diagramme ci-dessous comme exemple. Chaque barre représente 0,1 mm. Vous pouvez additionner le nombre de graduations pour obtenir la dimension.



Remarque:

1. Assurez-vous que la caméra est à niveau par rapport à l'objet observé.
2. Les valeurs données par la règle peuvent varier légèrement à cause des différents réglages de mise au point.

La valeur obtenue sert de référence uniquement.

- Le niveau de zoom apparaîtra dans le coin inférieur droit de la règle. Modifiez le niveau de zoom à l'aide du BOUTON DE ZOOM gauche (agrandissement) ou droite (réduction). Lorsque le ratio de zoom est de 10 x, la puissance du zoom numérique maximum est de 320 x, lorsque le ratio est de 17 x, la puissance du zoom numérique maximum est de 500 x.
- Remarque:
Plus puissant est le ratio de zoom numérique utilisé, plus grand est l'écart de variation de la règle et de zoom réel. De la même manière, la qualité de l'image se dégradera d'autant. Assurez-vous d'utiliser le ratio de zoom numérique approprié à vos besoins.
- Basculez entre les modes photo et vidéo en appuyant sur le bouton MODE. Appuyez sur le DECLENCHEUR (bouton de zoom) pour prendre une photo/vidéo qui sera enregistrée sur la carte SD insérée.
- Visualisez vos photos et vidéos dans le mode LECTURE. MAGNIFIQUE enregistre vos photos au format JPEG et vidéos au format AVI qui peuvent être lus par votre ordinateur.

5. LECTURE

Visualisez vos photos et vidéos dans le MAGNIFIQUE en mode LECTURE.

- Le MAGNIFIQUE offre deux options : a) Unique b) Aperçu
- Appuyez sur LECTURE pour entrer dans le mode LECTURE unique.
- En mode LECTURE unique, appuyez sur haut/bas pour parcourir les médias, et appuyez sur le bouton Menu pour supprimer/lancer un diaporama.
- Lorsque le diaporama est en cours, vous pouvez l'arrêter en appuyant sur OK.
- En mode LECTURE unique, utilisez le BOUTON DE ZOOM pour agrandir ou réduire la taille de l'image. En mode zoom, appuyez sur OK pour lancer le mode Lecture Photo. Utilisez le BOUTON DE ZOOM pour naviguer de gauche à droite et les boutons MODE et LUMINOSITE pour naviguer de haut en bas dans le mode aperçu. Utilisez le BOUTON DE ZOOM et les boutons haut/bas pour sélectionner le média, puis appuyez sur le DECLENCHEUR/OK pour l'afficher.
- Vous pouvez supprimer les fichiers vidéo/photo un par un ou tous à la fois de la carte SD en appuyant sur MENU/SUPPRIMER en mode LECTURE unique.
- Appuyez sur le bouton LECTURE jusqu'à ce que vous sortiez du mode LECTURE :(unique→aperçu→quitter)
- En mode LECTURE unique, appuyez sur OK pour quitter le mode LECTURE.

6. PARAMETRES AVANCES

Offre plusieurs options pour personnaliser votre MAGNIFIQUE. Appuyez sur MENU/SUPPRIMER pour obtenir les paramètres avancés. dans le mode aperçu. Utilisez le BOUTON DE ZOOM et les boutons haut/bas pour sélectionner. Appuyez sur CAPTURE/OK pour confirmer

Élément	Fonction	Description
1	PHOTO QUALITE	Super Fine / Fine / Normal.
2	RESOLUTION DE PHOTOS	a) 5M : 5 MEGA PIXELS (2560 x 1920) b) 3M : 3 MEGA PIXELS (2048 x 1536) c) 1,3M : 1,3 MEGA PIXELS (1280 x 960) d) VGA 640*480 (640 x 480)
3	MISE EN VEILLE AUTO Éteint automatiquement l'unité après une certaine durée d'inactivité.	Désactivé / 1Minute / 3 Minutes / 5 Minutes
4	CONFIGURATION Date/Heure Permet d'ajuster la date et l'heure actuelles dans le format suivant	AA/MM/JJ, paramètre d'heure ou de date
5	APERCU RAPIDE (pour définir la durée d'aperçu de la photo prise)	Désactivé / 0.5 Seconde / 1 Secondes / 3 Secondes
6	Paramètres par DEFAULT Utilisez DEFAULT pour charger les paramètres d'usine par défaut, pour supprimer tous les paramètres personnalisés)	a) NON b) OUI Appuyez sur MENU pour quitter. Le MAGNIFIQUE redémarrera et définira les paramètres par défaut après sélection de cette option
7	FORMATER Formater la carte mémoire installée dans l'unité	a) NON b) OUI Appuyez sur MENU pour quitter. Le MAGNIFIQUE redémarrera après avoir pressé CAPTURE/OK. (Remarque: Toutes les données présentes sur la carte SD seront effacées)
8	EFFETS Permet d'appliquer des effets spéciaux l'observation ou à la photo/vidéo prise. Une variété d'effets spéciaux sont disponibles	a) INSECTE EN MOUVEMENT b) SEPIA c) N&B d) NEGATIF e) TEXTE f) QUITTER
9	LANGUE	Cette fonctionnalité permet de changer la LANGUE affichée dans les menus et messages à l'écran du MAGNIFIQUE. Le MAGNIFIQUE offre 9 langues. Mettez votre choix sur la langue désirée puis appuyez sur CAPTURE/OK pour confirmer. Les langues disponibles sont: Anglais / Français / Allemand / Italien / Portugais / Espagnol / Chinois simplifié / Chinois traditionnel / Japonais
10	IMAGE DEMARRAGE Image affichée au démarrage	a) ACTIVE b) DESACTIVE
11	FREQUENCE	a) 50Hz b) 60 Hz
12	Version du micrologiciel	Affiche la version du micrologiciel

7. ALIMENTATION

- Le MAGNIFIQUE peut fonctionner sur piles (4x AAA).
- Si vous prévoyez de ne pas utiliser l'appareil pendant une longue période, retirez les batteries pour éviter les dommages dus aux fuites / décharges.
- Le MAGNIFIQUE utilise des piles alcalines. Ne mélangez pas différents types de piles et n'utilisez pas de piles alcalines rechargeables.

8. CARACTERISTIQUES DU PRODUIT

1.	MAGNIFIQUE	Loupe numérique portable / microscope
2.	DIMENSIONS	115L x 68l x 24.6H mm
3.	CAPTEUR	Capteur CMOS 5,0 Méga pixels
4.	RESOLUTION DE PHOTO	5,0 Méga Pixel (2560 x 1920) 3,0 Méga Pixel (2048 x 1536) 1,3 Méga Pixel (1280 x 960) VGA (640 X 480)
5.	FORMAT D'IMAGE	JPEG
6.	RESOLUTION VIDEO	VGA (640 X 480) QVGA (320 X 240)
7.	FORMAT VIDEO	AVI
8.	TAUX DE MAGNIFICATION	10X~500X
9.	PLAGE DE MISE AU POINT	Mise au point manuelle: 0,5 CM ~ 5 CM
10.	ZOOM DE LECTURE	4X
11.	FONCTION DE MESURE	Règle de mesure pour référence
12.	LENTILLE	Lentille haute sensibilité
13.	VITESSE DE CAPTURE	1/2 à 1/2000 secondes
14.	LUMIERE SECONDAIRE	DEL blanche x 4 à très haute luminosité
15.	ECRAN LCD	2.7" LCD TFT couleurs
16.	MEMOIRE	Aucune mémoire interne, vous devez insérer une carte SD avant de stocker des fichiers.
17.	Port USB	USB 2.0 haute vitesse
18.	ALIMENTATION	4 piles alcalines AAA 1,5V
19.	POIDS	Approximativement 87 grammes (piles non insérées)
20.	TEMPERATURE DE FONCTIONNEMENT	0 °C ~ 45°C
21.	HUMIDITE ENVIRONNEMENTALE	Recommandé: inférieure à 85% (sous le point de rosée)
22.	DUREE DE FONCTIONNEMENT SUR PILES	Veille: 90Minutes (mode DEL haute luminosité)
23.	LANGUE	Anglais / Français / Allemand / Italien / Portugais / Espagnol / Chinois simplifié / Chinois traditionnel / Japonais

9. REQUIS SYSTEME

1.	SYSTEME D'EXPLOITATION	Windows XP SP3/ Vista/ Windows 7 Mac 10.4 ou plus récent
2.	PROCESSEUR	Pentium 4, 3.0G ou plus rapide recommandé
3.	RAM	1 Go de RAM (Vista: 2Go)
4.	INTERFACE	Port USB
5.	CD Rom	Pilotes CD Rom

easypix[®]
Keep it real.



UE uniquement
AM-M5A4-FR-CLV-1