

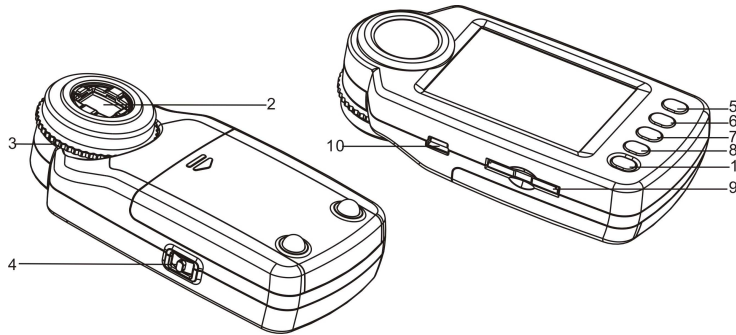
Magnifique

Manual

1. CONTENIDO DEL EMBALAJE

- 1) Unidad **TDM5A4**
- 2) Disco CD de instalación
- 3) 4 baterías AAA
- 4) Manual del usuario
- 5) Cable mini USB
- 6) Bolsa

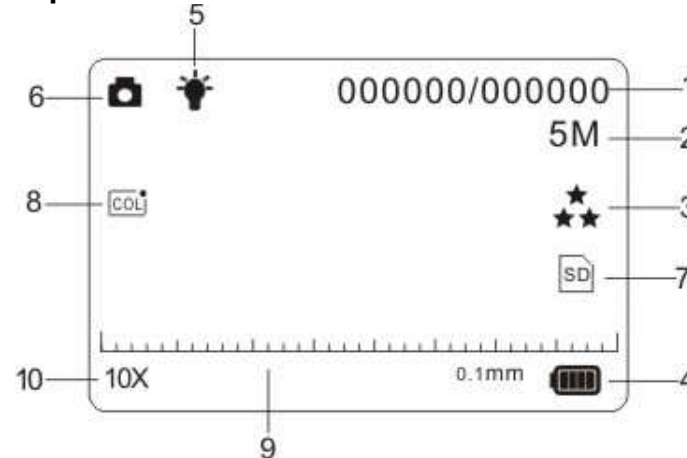
2. CONTROLES



1	ENCENDIDO	Encienda/apague la unidad manteniendo pulsado el botón ENCENDIDO durante 2 segundos
2	LENTE	Ayuda a colocar la lente sobre el objeto observado.
3	DIAL DE DISTANCIA	Ajuste este dial para enfocar y obtener una imagen clara del objeto.
4	RUEDA DE ZOOM (selección izquierda o derecha)/ CAPTURA(OK)	Un botón de 3 direcciones realiza Aumento y reducción girando la RUEDA DE ZOOM a izquierda (reducción -) o derecha (aumento +), presione la RUEDA DE ZOOM adelante para - capturar una imagen en modo foto, o - iniciar la grabación en modo video. Pulsar otra vez para detener la grabación de video en modo video. Puede usar la RUEDA DE ZOOM para seleccionar opciones (izquierda o derecha) y CAPTURA (OK) para confirmar si tiene algún menú/submenú disponible.
5	MODO (Arriba)	Pulse el botón MODO para cambiar el modo foto/video. En modo MENÚ: Tecla de selección arriba.
6	LUZ (Abajo)	Pulse este botón para cambiar los modos de luz. (Bajo→Medio→Alto→Apagado) En modo Menú: Tecla de selección Abajo.
7	MENÚ/ BORRAR	Pulse el botón MENÚ/BORRAR para la configuración avanzada. Púselo de nuevo para salir del modo MENÚ. Pulse este botón para borrar el archivo de medios en el REPRODUCCIÓN.
8	REPRODUCIR	Pulse el botón REPRODUCIR para reproducir los archivos de foto/video guardados. Uno→Miniatura (3x3 píxeles)→Salir del modo de reproducción

9	RANURA DE TARJETA	Introduzca una tarjeta SD (soporta tarjetas SD/HCS D hasta 16GB) para guardar los archivos de foto/video.
10	TOMA MINI USB	Transfiera sus archivos de foto/video al ordenador usando el cable USB de conexión.

3. Explicación de los iconos de estado



Elemento	Función	Descripción
1	Contador de foto/video	Modo foto: N° de imágenes capturadas. Modo video: Tiempo de grabación en segundos. Modo de reproducción: N° de imágenes o archivos de video.
2	Resolución seleccionada	5M = 2560x1920; 3M = 2048x1536; 1.3M = 1280x960; VGA = 640x480
3	Calidad de imagen	☆☆ Súper buena. ★★ Buena. ★ Normal.
4	Indicador de batería	■ Baterías llenas. □ Baterías gastadas.
5	Indicador de estado LED	● Baja ● Media ● Alta
6	Modo seleccionado	📷 Modo fotografías. 📹 Modo de captura video.
7	Indicador de estado de tarjeta SD	SD Tarjeta SD introducida
8	Indicador de estado de efecto	Mostrar estado de efecto: Insecto en movimiento/ Sepia/ B/N/ Negativo/ Texto
9	Medidor	Indicador de estado de medida
10	Indicador de aumento	Muestra el estado de aumentos

4. FUNCIONAMIENTO BÁSICO

- Instale las 4 baterías AAA en el TDM5A4.
- Encienda su TDM5A4 presionando y manteniendo el botón ENCENDIDO durante 2 segundos.
- Coloque el objeto observado bajo la lente de la ampliadora digital.
- El objeto se mostrará en pantalla. Ajuste el DIAL DE DISTANCIA para obtener la mejor imagen del objeto.
- Gire el DIAL DE DISTANCIA; verá dos puntos claros, que se corresponden con la menor relación de zoom (ampliación óptica 10X) y la relación de zoom más alta (ampliación óptica 17X). Gire el DIAL DE DISTANCIA arriba/abajo hasta que se muestre el medidor, y ajústelo correctamente para obtener una imagen clara.
- Esta cámara ofrece los modos Apagado / Brillo bajo / Brillo medio / Brillo alto. Puede elegir el brillo LED adecuado cuando observe un objeto de cerca.
- Puede usar el medidor incluido para medir el objeto observado. La longitud representada por cada barra se muestra a la derecha del medidor. Tome como ejemplo el diagrama siguiente; cada barra representa 0,1mm. Puede calcular la longitud del objeto según las barras que ocupe.



- Nota:**
1. Asegúrese de que la lente de la cámara esté plana sobre el objeto observado.
 2. El valor medido por el medidor puede tener cierto desvío debido a la diferencia entre posiciones de enfoque.

El valor es solamente una referencia.

- La relación de zoom actual aparecerá en la parte inferior izquierda del medidor. Aumente la vista girando la RUEDA DE ZOOM a izquierda (alejarse) o derecha (aumentar). Cuando la relación de zoom óptico sea 10X, la relación de zoom digital máxima es hasta 320X; cuando la relación de zoom óptico sea 17X, la relación de zoom digital máxima es hasta 500X.

- Nota:**
- Cuanto mayor sea la relación de zoom, mayor será la variación del medidor y la relación de zoom real, y al mismo tiempo peor será la calidad de imagen. Seleccione la relación de zoom adecuada según sus necesidades.
- Cambie entre modo foto/video pulsando el botón MODO. Pulse el botón CAPTURA (rueda de zoom) para capturar una foto/video; se guardará en la tarjeta de memoria SD instalada en la unidad.
 - Puede ver los archivos de foto/video en modo REPRODUCCIÓN. El TDM5A4 guardará la imagen capturada en forma JPEG (imagen) y AVI en modo video, que puede reproducirse con su ordenador.

5. REPRODUCCIÓN

Reproducción de los archivos de foto/video con el TDM5A4 en modo REPRODUCCIÓN.

- El TDM5A4 ofrece 2 opciones: a) Una b) Miniatura
- Pulse el botón REPRODUCIR para acceder al modo de REPRODUCCIÓN único
- En el modo de REPRODUCCIÓN único, pulse la tecla arriba/abajo para acceder al medio anterior o siguiente.
Pulse la tecla Menú para acceder al menú de selección borrar/presentación.
- Durante la reproducción de presentación, puede parar pulsando la tecla OK.
- En el modo de REPRODUCCIÓN de una foto, gire la RUEDA DE ZOOM para aumentar o reducir.
En el modo zoom, pulse el botón OK para acceder al modo de reproducción de foto.
Pulse el botón RUEDA DE ZOOM para ir a izquierda/derecha y los botones MODO y LUZ Para ir arriba/abajo para ver las fotos
- En modo miniatura, gire la RUEDA DE ZOOM a izquierda/derecha y pulse arriba/abajo para seleccionar el medio; pulse CAPTURA/OK para ver.
- Puede borrar un archivo de foto/video o todos los archivos de la tarjeta SD pulsando el botón MENÚ/BORRAR en el modo de REPRODUCCIÓN único.
- Pulse el botón REPRODUCIR hasta salir del modo REPRODUCCIÓN (uno, miniatura, salir)
- En el modo de REPRODUCCIÓN único, pulse OK para salir del modo REPRODUCCIÓN.

6. CONFIGURACIÓN AVANZADA

Ofrece diversas opciones para personalizar su TDM5A4. Pulse el botón MENÚ para la configuración avanzada.
Para realizar la selección, gire la RUEDA DE ZOOM a izquierda/derecha y pulse arriba/abajo para marcar su selección; pulse CAPTURA/OK para confirmar.

Elemento	Función	Descripción
1	CALIDAD FOTO	Súper buena/Buena/ Normal
2	RESOLUCIÓN FOTO	a)5M :5MEGA PÍXELES (2560 x 1920) b)3M :3MEGA PÍXELES (2048 x 1536) c)1.3M :1.3MEGA PÍXELES (1280 x 960) d)VGA 640*480 (640 x 480)
3	APAGADO AUTOMÁTICO Apaga automáticamente la unidad tras un periodo sin actividad establecido.	Apagado / 1 minuto / 3 minutos / 5 minutos
4	CONFIGURAR Fecha/Hora Ajusta la fecha y hora actual con el formato siguiente	AA/MM/DD. Configuración de fecha u hora
5	VISTA PREVIA (establece el tiempo de vista previa tras capturar una foto)	Apagado / 0,5 segundos / 1 segundo / 3 segundos
6	Configuración POR DEFECTO (Use POR DEFECTO para cargar la configuración fábrica por defecto. Haga clic para borrar a configuración de usuario)	a)NO b)SÍ Pulse el botón MENÚ para salir. El TDM5A4 se reiniciará y volverá a la configuración de fábrica tras elegir esta opción.
7	FORMATEAR Formatear la tarjeta de memoria instalada en la unidad	a)NO b)SÍ Pulse el botón MENÚ para salir. El TDM5A4 se reiniciará tras pulsar el botón CAPTURA/OK (Nota: se borrarán todos los datos de la tarjeta SD introducida)
8	EFFECTOS Aplica efectos especiales en la observación o en la captura de foto/video. Se ofrecen diversos efectos especiales	a)INSECTO EN MOVIMIENTO b)SEPIA c)B/N d)NEGATIVO e)TEXTO f)SALIR
9	IDIOMA	La función IDIOMA le permite mostrar los menús y mensajes en pantalla en distintos idiomas. El TDM5A4 ofrece 9 idiomas. Marque el idioma preferido, pulse CAPTURA/OK para confirmar. Los idiomas son: Inglés/Francés/Alemán/Italiano/Portugués/Español/Chino S./Chino T./Japonés
10	IMAGEN P. Imagen de pantalla de bienvenida	a)ACTIVADO b)DESACTIVADO
11	FRECUENCIA	a) 50Hz b) 60 Hz
12	VER.FW	Muestra la versión del FW.

7. ALIMENTACIÓN

- El TDM5A4 puede funcionar con baterías (4XAAA).
- Para periodos prolongados de almacenamiento, saque las baterías para evitar daños por fuga/descarga de batería.
- El TDM5A4 usa baterías alcalinas. No mezcle tipos de batería distintos ni recargue baterías alcalinas.

8. INFORMACIÓN DE ESPECIFICACIONES DEL PRODUCTO

1	TDM5A4	Amplificador/microscopio móvil digital
2	TAMAÑO	115L x 68P x 24.6A mm
3	SENSOR	CMOS de 5.0 mega píxeles
4	RESOLUCIÓN DE IMAGEN FIJA	5.0 mega píxeles (2560 x 1920)
		3.0 mega píxeles (2048 x 1536)
		1.3 mega píxeles (1280 x 960)
		VGA (640 X 480)
5	FORMATO DE IMAGEN	JPEG
6	RESOLUCIÓN VIDEO	VGA (640 X 480)
		QVGA (320 X 240)
7	FORMATO VIDEO	AVI
8	RELACIÓN DE AUMENTO	10X~500X
9	LONGITUD FOCAL	Enfoque manual: 0,5CM~5CM
10	ZOOM DE REPRODUCCIÓN	4X
11	FUNCIÓN DE MEDICIÓN	Medidor para medir la referencia de longitud
12	LENTE	Lente de alta sensibilidad
13	VELOCIDAD DE OBTURADOR	1/2 a 1/2000 segundos
14	LUZ AUXILIAR	LED blanco x4 con brillo súper elevado
15	PANTALLA LCD	Pantalla LCD a color TFT de 2,7"
16	MEMORIA	Sin memoria integrada, necesita una tarjeta SD para guardar archivos.
17	Puerto USB	USB 2.0 de alta velocidad
18	ALIMENTACIÓN	4 baterías alcalinas AAA, 1,5V
19	PESO	Aproximadamente 87 gramos (sin incluir las baterías)
20	TEMPERATURA OPERATIVA	0°C ~ 45°C
21	HUMEDAD AMBIENTAL	Inferior a 85% (sin condensación) recomendada
22	DURACIÓN DE BATERÍA	Espera: 90 minutos (Modo LED de alta luminosidad)
23	IDIOMA	Inglés/Francés/Alemán/Italiano/Portugués /Español/Chino S./Chino T./Japonés

9. REQUISITOS DE SISTEMA

1	SISTEMA OPERATIVO	Window XP SP3/ Vista/ Windows 7 Mac 10.4 o superior
2	CPU	Pentium 4, 3.0G o superior recomendado
3	RAM	1GB RAM (Vista: 2GB)
4	INTERFAZ	Puerto USB
5	CD ROM	Unidad CD-ROM

easyPOX®

Keep it real.



Sólo para la UE

AM-M5A4-ES-CLV-1