

# KIDDYPIX® ROBOZZ



## **GUIDE DE L'UTILISATEUR**

*Félicitations pour l'achat du KiddyPix Robozz!*

*Avec cet appareil photo, vous pouvez prendre de magnifiques photos et vidéos avec votre enfant, découvrir des effets amusants et des cadres photo et jouer à différents jeux.*

*Nous vous souhaitons beaucoup de plaisir!*

---

### **UTILISATION DE LA CAMÉRA POUR LA PREMIÈRE FOIS**

Pour utiliser l'appareil photo, vous avez besoin de 3x piles AAA et d'une carte micro SD. Ils ne sont pas inclus.

Veillez utiliser une carte micro SD de haute qualité - la capacité de stockage maximale doit être de 32 Go.

Formatez votre carte mémoire à l'aide du menu des paramètres de votre appareil photo avant de l'utiliser pour la première fois. L'option "Formater" se trouve dans le menu "Paramètres".

Pour des raisons de sécurité, les piles doivent être stockées en toute sécurité pour éviter tout accident ou blessure.

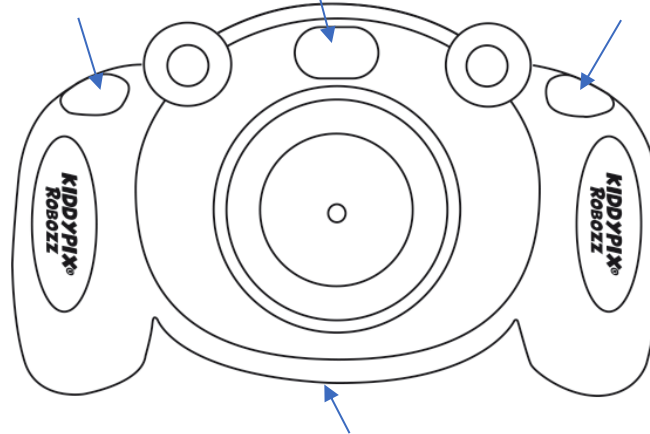
Pour insérer les piles et la carte micro SD, vous devez tout d'abord ouvrir la vis du couvercle du compartiment des piles à l'aide du tournevis fourni.

Assurez-vous que le capot est bien fermé après l'insertion des piles et de la carte mémoire.

**ATTENTION !** L'appareil photo ne convient pas aux enfants de moins de 36 mois en raison du risque d'étouffement.

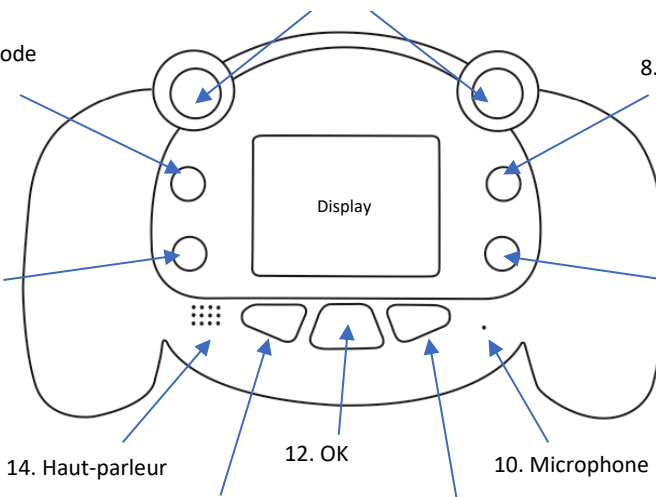
## BOUTONS ET FONCTIONS DE CAMÉRA

1. Enregistrement photo / vidéo      2. Lumière flash      3. Bouton de cadre photo / effet



4. Couverture du compartiment de la batterie:  
Vis de fixation du cache de la batterie / de la carte micro SD /  
du port USB

7. Visueur
6. Bouton Mode      8. Supprimer tous les fichiers
5. Bouton Supprimer      9. Bouton marche / arrêt
14. Haut-parleur      12. OK      10. Microphone
13. Bouton fléché bas / gauche      11. Bouton fléché haut / droite





**1. Déclencheur - Enregistrement photo / vidéo**

Appuyez sur ce bouton pour prendre une photo ou pour démarrer et arrêter l'enregistrement vidéo.

**2. Lumière flash**

Activer/désactiver la fonction flash en appuyant brièvement sur la touche Bouton Marche/Arrêt (9).

**3. Bouton de cadre photo / effet**

En mode photo, appuyez sur le bouton du cadre photo.

Pour basculer entre tous les cadres et effets, appuyez sur les boutons fléchés gauche et droit (11+13).

Vous pouvez simplement faire des photos alors.

Pour quitter l'effet de cadre, appuyez à nouveau sur le bouton du cadre photo.

**4. Couvercle du compartiment de la batterie**

**Vis de fixation du cache de la batterie / de la carte micro SD / du port USB**

Pour des raisons de sécurité, les piles doivent être stockées en toute sécurité pour éviter tout accident ou blessure. Pour insérer les piles et la carte micro SD, vous devez tout d'abord ouvrir la vis du couvercle du compartiment des piles à l'aide du tournevis fourni.

Assurez-vous que le capot est bien fermé après l'insertion des piles et de la carte mémoire.

Veillez utiliser une carte micro SD de haute qualité - la capacité de stockage maximale doit être de 32 Go.

Formatez votre carte mémoire à l'aide du menu des paramètres de votre appareil photo avant de l'utiliser pour la première fois. L'option "Formater" se trouve dans le menu "Paramètres".

**5. Bouton Supprimer**

En mode de lecture, utilisez le bouton fléché pour sélectionner le fichier que vous souhaitez supprimer et confirmez avec ce bouton de suppression (5).

**6. Bouton Mode**

Sélectionnez le mode de fonctionnement (photo, vidéo, jeux, lecture, réglages) et confirmez avec la touche OK.

**7. Visueur**

**8. Supprimer tous les fichiers**

Pour effacer tous les fichiers en même temps, appuyez sur la touche d'effacement (8) en mode Lecture et confirmez.

**9. Bouton marche / arrêt**

**10. Microphone**

**11. Bouton fléché haut / droite**

**12. Bouton OK**

Confirmez votre option de menu ou de réglage sélectionnée.

**13. Bouton fléché bas / gauche**

**14. Haut-parleur**

## MENU DE LA CAMÉRA



### **MODE PHOTO**

Appuyez sur le bouton de mode et sélectionnez le mode photo à l'aide du bouton fléché.  
Confirmez avec le bouton OK.

Vous pouvez maintenant prendre des photos en appuyant sur le bouton photo / vidéo.

#### **Effet de cadre photo:**

En mode photo, appuyez sur le bouton du cadre photo.

Pour basculer entre les cadres et les effets, appuyez sur les boutons fléchés gauche et droit.

Lorsque vous avez sélectionné un cadre, appuyez simplement sur le déclencheur pour prendre une photo.

Pour quitter l'effet de cadre, appuyez à nouveau sur le bouton du cadre photo.



### **MODE VIDEO**

Appuyez sur le bouton de mode et sélectionnez le mode vidéo à l'aide du bouton fléché.  
Confirmez avec le bouton OK .

Vous pouvez maintenant enregistrer des vidéos en appuyant sur le bouton photo / vidéo.



## MODE DE LECTURE

Appuyez sur le bouton de mode et sélectionnez le mode de lecture à l'aide du bouton fléché.

Confirmez avec le bouton OK.

Maintenant, vous pouvez regarder vos photos et vidéos et basculer entre elles en utilisant le bouton fléché.

Pour supprimer un fichier, appuyez sur le bouton de suppression (5) et confirmez avec OK.

Pour effacer tous les fichiers simultanément, appuyez sur la touche d'effacement (8) et confirmez avec OK.



## MENU DE PARAMÈTRES

Appuyez sur le bouton de mode et sélectionnez le mode de réglage à l'aide du bouton fléché.

Confirmez avec le bouton OK.

Vous êtes maintenant dans le menu des paramètres.

Ici, vous pouvez modifier les paramètres suivants à l'aide du bouton fléché pour sélectionner les différentes options:

- Résolution photo: 5M / 3M / 2M / 1.3M
- Retardateur : Arrêt / 2 / 5 / 10 sec.
- Résolution vidéo: 1080FHD, 1080P, 720P
- Enregistrement en boucle: Éteint / Allumé
- Date cachet: Éteint / Allumé
- Sélectionnez la langue pour le menu de la caméra
- Écran de veille: Éteint / 1min. / 2min. / 3min.
- Arrêt automatique : Arrêt / après 1 / 3 / 5 minutes
- Fréquence: 50HZ / 60HZ
- Connexion USB
  
- Formatez votre carte micro SD  
Appuyez sur OK puis confirmez en appuyant sur Oui ou Non.  
**Remarque: Le processus de formatage supprimera tous les fichiers de la carte micro SD.**
  
- Réglage de l'heure et de la date  
Appuyez sur les touches gauche et droite du bouton fléché pour définir les heures / minutes / secondes, les touches haut et bas pour augmenter ou diminuer les valeurs heure / minute / seconde, puis appuyez sur OK pour confirmer.
  
- Réinitialiser les paramètres par défaut  
Appuyez sur les paramètres par défaut puis confirmez en appuyant sur OK.  
**Tous les paramètres que vous avez définis précédemment seront réinitialisés aux paramètres d'usine.**



## JEU "PUSH BOX"

Appuyez sur le bouton Mode et utilisez la touche fléchée pour sélectionner le jeu.  
Confirmez la sélection avec OK.

Le but du jeu est d'utiliser les cases jaunes pour éloigner tous les points rouges.

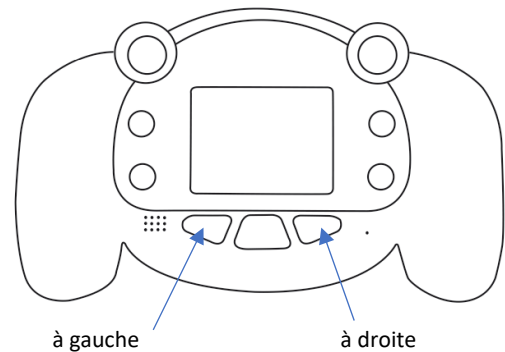
Contrôle:

**Bouton de l'obturateur photo/vidéo = Bas**

**Touche d'effet = Haut**

**Touche fléchée gauche = vers la gauche**

**Touche fléchée droite = vers la droite**



## JEU "TETRIS"

Appuyez sur le bouton Mode et sélectionnez le mode à l'aide des touches la touche fléchée pour arrêter le jeu.  
Confirmez la sélection avec OK.

But du jeu:

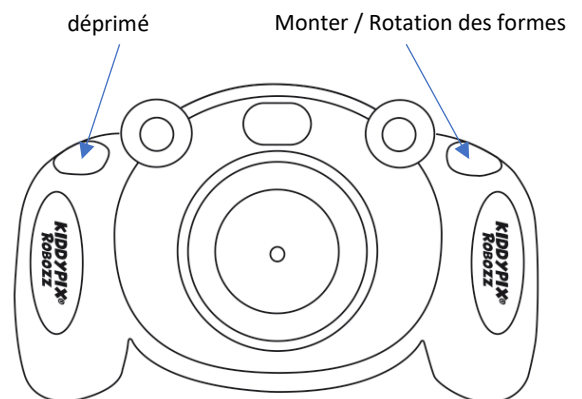
Complétez autant de lignes que possible dans le puzzle Tetris.

Contrôle:

**Touche d'effet = Rotation des formes**

**Touche fléchée gauche = vers la gauche**

**Touche fléchée droite = vers la droite**



Amusez-vous bien !

## DANS LE CAS, OU VOUS AURIEZ DES QUESTIONS ...

### Cadres et effets photo: Comment fonctionnent-ils?

Appuyez sur le bouton de cadre photo / effet et sélectionnez un cadre ou un effet en appuyant sur les boutons fléchés gauche et droit.

Pour supprimer l'effet de cadre, appuyez à nouveau sur le bouton cadre photo / effet.

### Flash light: Comment ça marche?

Activer / désactiver le flash en appuyant brièvement sur le bouton marche/arrêt (9).



### **Comment puis-je supprimer mes fichiers?**

Appuyez sur le bouton de mode et sélectionnez le mode de lecture à l'aide du bouton fléché.

Confirmez avec le bouton OK.

Maintenant, vous pouvez regarder vos photos et vidéos et basculer entre elles en utilisant le bouton fléché.

Pour supprimer un fichier, appuyez sur le bouton de suppression (5) et confirmez avec OK.

Pour effacer tous les fichiers simultanément, appuyez sur la touche d'effacement (8) et confirmez avec OK.

### **Comment puis-je changer les piles?**

Pour utiliser l'appareil photo, vous avez besoin de 3x piles AAA. (Non inclus)

Pour des raisons de sécurité, les piles doivent être stockées en toute sécurité pour éviter tout accident ou blessure.

Pour insérer les piles et la carte micro SD, vous devez tout d'abord ouvrir la vis du couvercle du compartiment des piles à l'aide du tournevis fourni.

Assurez-vous que le capot est bien fermé après l'insertion des piles et de la carte mémoire.

## **SPÉCIFICATIONS TECHNIQUES**

### Photo résolutions:

5MP\* (2592×1944), 3MP\* (2048×1536), 2MP\* (1920×1080), 1.3MP (1280×960)

### Résolution vidéo:

1080FHD\* (1920×1080), 1080P\* (1440×1080), 720P (1920×720)

Écran 2.0 "/ 5cm

Objectif à 110 °

Mémoire externe: carte micro SD jusqu'à 32 Go (non fournie)

Microphone intégré

Haut-parleur intégré

Fréquence: 50 Hz / 60 Hz

Minuterie automatique: marche / arrêt / 2 secondes. / 5 secondes. / 10 secondes.

Flash intégré

Divers cadres photo installés

2 jeux installés

3 piles AAA (non incluses)



## **INFORMATION IMPORTANTE**

Afin d'assurer le fonctionnement optimal de votre appareil photo, veuillez noter les informations importantes suivantes :

### Carte MicroSD :

- Veuillez vous assurer que votre carte mémoire est formatée dans l'appareil avant de l'utiliser pour la première fois (Paramètres > Format).

- La capacité maximale de la carte mémoire ne doit pas dépasser 32 Go.

L'utilisation de cartes mémoire dépassant la capacité maximale recommandée peut entraîner des erreurs de fichiers.

- La durée d'enregistrement dépend de la résolution sélectionnée.

## Batteries :

- Si vous n'allez pas utiliser l'appareil photo pendant une longue période, veuillez retirer les piles.

## Consignes de sécurité :



**ATTENTION** : L'appareil ne convient pas aux enfants de moins de 36 mois en raison du risque d'étouffement.



**ATTENTION** : Protégez toujours votre appareil photo contre les chutes, les coups et les bosses.

- Tenez-vous à une distance suffisante des objets qui génèrent des champs magnétiques ou des ondes radio puissants, afin d'éviter d'endommager le produit ou d'affecter la qualité du son et de l'image.
- Stocker l'appareil au frais (à température ambiante) dans un endroit sec et exempt de poussière et ne jamais exposer l'appareil à des températures élevées ou à la lumière directe du soleil en permanence.
- Dans le cas peu probable d'une surchauffe, de fumée ou d'odeurs désagréables sortant de l'appareil, débranchez-le immédiatement du câble de chargement et retirez la batterie pour éviter un incendie.



Toutes les spécifications du produit sont correctes au moment de l'impression et sont sujettes à changement sans préavis.

Easypix GmbH se réserve le droit d'erreurs ou d'omissions.

Pour obtenir une assistance technique, veuillez visiter notre page assistance sur [www.easypix.eu](http://www.easypix.eu).

## **DECLARATION DE CONFORMITÉ**

Le fabricant déclare par la présente que le marquage CE a été apposé sur ce produit conformément aux exigences essentielles et aux dispositions pertinentes des directives européennes.



La déclaration de conformité peut être téléchargée ici : [http://www.easypix.info/download/pdf/doc\\_kiddypix\\_robozz.pdf](http://www.easypix.info/download/pdf/doc_kiddypix_robozz.pdf).

## **ÉLIMINATION**



### **Élimination de l'emballage**

Trier les matériaux de l'emballage. Ajouter du carton et du carton aux déchets de papier, les feuilles doivent être recyclées.



### **Élimination des déchets d'équipements électriques et électroniques et/ou de piles par les consommateurs dans les ménages privés de l'Union européenne.**

Ce symbole sur le produit ou l'emballage indique que le produit ne doit pas être jeté avec les ordures ménagères. Vous devez retourner vos déchets d'équipements et/ou de piles/accumulateurs aux points de collecte appropriés pour le recyclage des équipements électriques et électroniques et/ou des piles/accumulateurs. Pour plus d'informations sur le recyclage de cet équipement et/ou de ces piles, contactez votre gouvernement local, le magasin où vous avez acheté l'équipement, ou une entreprise d'élimination des déchets. Le recyclage des matériaux contribue à préserver les ressources naturelles et garantit un moyen sûr de recycler pour la santé humaine et l'environnement.



### **Avertissement de batterie**

- Ne démontez pas les batteries et ne la heurtez pas. Veillez à ne pas court-circuiter les batteries. N'exposez pas les batteries à des températures élevées. N'utilisez pas les batteries si elle fuit ou se dilate.





- Si la batteries est remplacée par le mauvais type, il y a un risque d'explosion.
- Conservez les batteries hors de portée des enfants.
- Les piles peuvent exploser si elles sont exposées à un feu ouvert. Ne jetez jamais les piles dans un feu.
- Jetez les piles usagées conformément à la réglementation locale.
- Les batteries doit être retirée et mise au rebut séparément avant la mise au rebut de l'appareil.



**Avertissement concernant les petites pièces**

L'appareil ne convient pas aux enfants de moins de 3 ans en raison du risque de suffocation.

