

KIDDYPIX[®] BLIZ



CÁMARA PARA NIÑOS

Instrucciones de uso

FR : Un manuel dans votre langue est disponible sur Internet:

IT: Il manuale nella sua lingua può essere trovato su Internet:

ES: Puede encontrar un manual en su idioma en Internet:

PT: Um manual em seu idioma pode ser encontrado na Internet:

PL: Instrukcję w swoim języku możesz znaleźć na stronie:

SV: En handbok på ditt språk finns på Internet:

NL: Een handleiding in uw taal vindt u op internet:

bit.ly/3t0wUIb



Índice

Información general.....	3
Explicación de los símbolos.....	4
Descripción del producto	4
Uso previsto.....	5
Restricciones.....	5
Instrucciones de seguridad	6
Entorno operativo.....	7
Descripción de la cámara	8
Puesta en funcionamiento de la cámara	12
Menú de la cámara	13
Modo foto.....	13
Modo vídeo	14
Modo de juego.....	15
Modo audio	16
Modo de reproducción	18
Ajustes	18
Preguntas frecuentes	20
Datos técnicos.....	22
Volumen de suministro	23
Eliminación	24
Declaración de conformidad	26

Descargo de responsabilidad

Easypix no ofrece ninguna declaración ni garantía en relación con este manual y, en la máxima medida permitida por la ley, limita expresamente su responsabilidad por el incumplimiento de cualquier garantía que pueda derivarse de la sustitución de este manual por cualquier otro. Además, Easypix se reserva el derecho de revisar esta publicación en cualquier momento sin obligación de notificar dichas revisiones a ninguna persona.

Easypix no se hace responsable del mal uso de la información aquí contenida. Si tiene alguna sugerencia de mejora o cambio, o si ha encontrado algún error en esta publicación, háganoslo saber.

Al instalar y utilizar este producto, deben respetarse todas las normas de seguridad estatales, regionales y locales pertinentes. Por razones de seguridad y para garantizar el cumplimiento de los datos documentados del sistema, sólo el fabricante puede realizar reparaciones en los componentes.

El incumplimiento de esta información puede provocar lesiones o daños en el equipo.

Derechos de autor © Easypix GmbH

Reservados todos los derechos. Queda prohibida la reproducción, distribución o transmisión total o parcial de esta publicación, en cualquier forma o por cualquier medio, incluidos el fotocopiado, la grabación u otros métodos electrónicos o mecánicos, sin la autorización previa por escrito del editor. Para solicitar autorización, diríjase por escrito al editor.

Easypix GmbH, Em Parkveedel 11, 50733 Colonia, Alemania.

support@easypix.com - www.easypix.com

Información general

Lea este manual y sus instrucciones de seguridad antes de utilizar este producto. Siga todas las instrucciones. Así evitará peligros que pueden provocar daños materiales y/o lesiones graves.

El producto sólo puede ser utilizado por personas que hayan leído y comprendido completamente el contenido de este manual de usuario.

Asegúrese de que cada persona que utilice el producto haya leído y siga estas advertencias e instrucciones.

Conserve toda la información y las instrucciones de seguridad para futuras consultas y transmítalas a los siguientes usuarios del producto.

El fabricante no se hace responsable de los daños materiales o personales derivados de una manipulación incorrecta o del incumplimiento de las instrucciones de seguridad.

Explicación de los símbolos



ADVERTENCIA

"Advertencia" indica un peligro con un riesgo que, si no se evita, puede provocar lesiones.

¡NOTA!

"Nota" indica información que se considera importante pero que no está relacionada con el peligro.

Descripción del producto

Esta cámara es una cámara de doble objetivo para niños. Esto significa que tiene un objetivo en la parte delantera y otro en la trasera. Con esta cámara, los niños pueden hacer fotos y vídeos maravillosos, hacerse selfies, grabar y reproducir sonidos y voces, descubrir divertidos efectos y marcos y jugar a diversos juegos.

Uso previsto

Este producto puede utilizarse tanto en interiores como en exteriores.

Restricciones



ADVERTENCIA

El producto no es adecuado para niños menores de 3 años.

Contiene piezas pequeñas. Peligro de asfixia.



ADVERTENCIA

El producto no es impermeable.

No debe sumergirse en agua ni utilizarse en un entorno húmedo.

Instrucciones de seguridad



ADVERTENCIA

Este producto sólo es adecuado para el uso descrito, el fabricante no se hace responsable de los daños causados por un uso inadecuado.



ADVERTENCIA

Lea atentamente estas instrucciones de uso antes de utilizar el aparato.

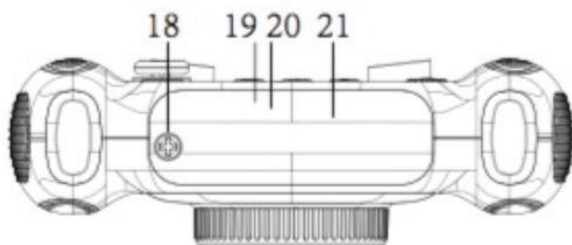
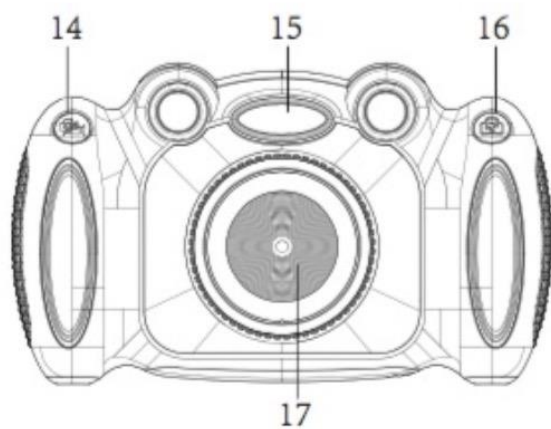
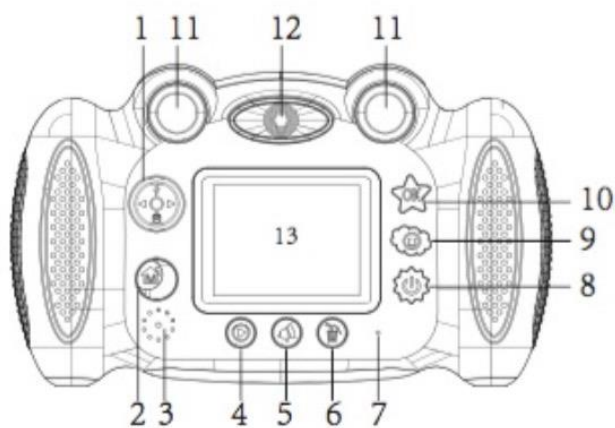
- Protege siempre tu cámara de caídas, golpes y choques.
- Mantén una distancia suficiente de los objetos que generen campos magnéticos u ondas de radio potentes para evitar que dañen el producto o afecten a la calidad de la imagen.
- En el improbable caso de sobrecalentamiento, humo u olores desagradables procedentes de la unidad, retire inmediatamente la pila AA y detenga el funcionamiento.
- No desmonte el producto.
De lo contrario, la garantía quedará invalidada.
- Por favor, elimine los desechos y residuos al final

de la vida útil del producto de acuerdo con las leyes y normativas locales.

Entorno operativo

- El producto no debe exponerse a grandes diferencias de temperatura y humedad para evitar la condensación en el interior de la carcasa o detrás de la lente.
- Guarde el producto en un lugar fresco (a temperatura ambiente), en un lugar seco y sin polvo, y no lo exponga nunca a altas temperaturas ni a la luz solar directa y permanente.
- Protege el producto de caídas, golpes y choques.

Descripción de la cámara



1. Tecla de flecha:

Arriba/Abajo/Derecha/Izquierda

2. Botón modo/atrás:

Seleccione el modo de funcionamiento (Foto, Vídeo, Juegos, Audio, Reproducción, Ajustes) y confirme con el botón OK (10).

3. Altavoz

4. Botón de reproducción

5. Botón de audio (grabación de audio y efectos de sonido):

Pulsa este botón para grabar archivos de audio.

Vuelve a pulsar el botón para cambiar entre distintos efectos de sonido para tu grabación de audio.

Puede escuchar los efectos de sonido confirmando con el botón OK.

6. Tecla suprimir:

En el modo de reproducción, seleccione con la tecla de flecha el archivo que desea eliminar y confirme con la tecla Supr.

7. Micrófono/pantalla de funcionamiento

8. Botón de encendido/apagado

9. Botón de marco de foto / efecto:

En el modo foto, pulsa este botón de marco de foto. Para cambiar entre fotogramas y efectos, pulsa las teclas de flecha izquierda y derecha (1).

A continuación, sólo tienes que hacer fotos.

Para salir del menú de efectos, pulse de nuevo el botón del marco de fotos.

10. Botón OK

11. Visor

12. Cámara trasera para selfies

13. Pantalla

14. Botón del obturador - tomar fotos/vídeos

Pulsa este botón para hacer una foto o iniciar y detener la grabación de vídeo.

15. Flash

Active / desactive el flash pulsando la tecla de flecha arriba (1).

16. Botón para cambiar entre la cámara frontal y la trasera: Basta con pulsar este botón para cambiar entre la cámara frontal y la trasera. Con la cámara delantera puedes hacer fotos y vídeos normales. Con la cámara trasera

puedes hacerte un selfie.

17. Cámara frontal

18. Tornillo de fijación para la tapa de la batería / tarjeta micro SD / puerto USB:

Para evitar accidentes o lesiones, las pilas deben guardarse de forma segura.

Para insertar las pilas y la tarjeta micro SD, abre primero el tornillo de la tapa del compartimento de las pilas con el destornillador suministrado.

Asegúrese de que la tapa está bien cerrada después de insertar las pilas y la tarjeta de memoria.

19. Conexión USB bajo la tapa

20. Ranura para tarjeta Micro SD bajo la tapa:

Utilice una tarjeta Micro SD de alta calidad. La capacidad máxima de almacenamiento debe ser de 32 GB.

Formatee la tarjeta de memoria antes de utilizarla por primera vez a través del menú de configuración de la cámara.

La opción "Formato" se encuentra en "Ajustes".

21. Tapa del compartimento de las pilas

Puesta en funcionamiento de la cámara

¡NOTA!

Para utilizar la cámara necesita 4 pilas AA y una tarjeta Micro SD. Estas piezas NO están incluidas en el volumen de suministro.

Utilice una tarjeta Micro SD de alta calidad. La capacidad máxima de almacenamiento debe ser de 32 GB.

Formatee la tarjeta de memoria antes de utilizarla por primera vez a través del menú de configuración de la cámara.

La opción "Formato" se encuentra en "Ajustes".

Para evitar accidentes y lesiones, las baterías deben almacenarse de forma segura.

Para insertar las pilas y la tarjeta micro SD, hay que abrir la tapa del compartimento de las pilas con el destornillador suministrado.

Asegúrese de que la tapa vuelve a estar bien cerrada.

Menú de la cámara



Modo foto



Pulse el botón de modo (2) y seleccione el modo de fotografía con el botón de flecha.
Confirme la selección con OK (10).
Ahora puedes hacer fotos pulsando el disparador (14).

Tu Kiddypix Blizz tiene una cámara frontal y una cámara trasera. Con la cámara frontal puedes hacer fotos y vídeos normales. Con la cámara trasera puedes hacerte un selfie. Pulsa el botón de cambio de objetivo (16) para cambiar entre la cámara frontal y la trasera.

Utilice la tecla de flecha (1) para las siguientes funciones:

Flash - pulsar hacia arriba

Temporizador - pulsar

Zoom digital: mantén pulsado el botón arriba o abajo

Efecto marco de foto:

En el modo foto, pulsa el botón de marco de foto (9).

Para cambiar entre imágenes y efectos, pulsa la tecla de flecha izquierda o derecha (1).

Una vez seleccionado el encuadre, pulsa el disparador (14) para hacer la foto.

Para salir del menú de efectos, pulse de nuevo el botón del marco de fotos.

Modo vídeo



Pulse el botón de modo (2) y seleccione el modo de vídeo con el botón de flecha (1).

Confirme la selección con OK (10).

Ahora puedes grabar vídeos pulsando el disparador (14).

Tu Kiddypix Blizz tiene una cámara frontal y una cámara trasera. Con la cámara frontal puedes hacer fotos y vídeos normales. Con la cámara trasera puedes grabar un vídeo selfie.

Pulse el botón de conmutación del objetivo (16) para cambiar entre la cámara frontal y la trasera.

Modo de juego



Pulsa el botón de modo (2) y selecciona el modo de juego con el botón de flecha (1).

Confirme la selección con OK (10).

Ahora puedes elegir entre diferentes juegos utilizando la tecla de flecha (1).

Seleccione un juego y confirme con OK (10).

Puedes controlar todos los juegos con la tecla de flecha:

Hacia arriba

Abajo

A la izquierda

A la derecha

¡Que te diviertas!

Modo audio



Pulse el botón de modo (2) y seleccione el modo de audio con el botón de flecha (1).

Confirme la selección con OK (10).

Pulsa el botón de disparo (14) para grabar archivos de audio. Vuelve a pulsar el botón para detener la grabación.

Para pasar de un archivo de audio a otro, utiliza la tecla de flecha (1).

Seleccione un archivo y confirme la selección con el botón OK (10).

Efectos de audio:

Puedes añadir efectos a tus grabaciones de audio, cambiando así su sonido.

Pulsa el botón de audio (5) para cambiar de efecto:



EFECTO LENTO



EFECTO ECO



VOZ ALTA



VOZ PROFUNDA



EFECTO OVNI

Confirma el efecto y reproduce tus divertidos archivos de audio pulsando OK.

Nota: Los efectos de audio sólo están disponibles durante la reproducción en la cámara.

El archivo del efecto no se guarda en la tarjeta de memoria.

Modo de reproducción



Pulse el botón de modo (2) y seleccione el modo de reproducción con el botón de flecha (1).

Confirme la selección con OK (10).

Ahora puedes ver tus fotos y vídeos y cambiar entre ellos con la tecla de flecha.

Para borrar un fichero, pulse la tecla de borrado (6) y confirme con OK.

Ajustes



Pulse el botón de modo (2) y seleccione el menú de ajustes con el botón de flecha (1).

Confirme la selección con OK (10).

Ahora se encuentra en el menú de configuración.

Aquí puede cambiar los siguientes ajustes.

Utilice la tecla de flecha para seleccionar entre las distintas opciones:

- **Resolución fotográfica:** 1M / 2M / 3M / 5M / 8M
- **Resolución de vídeo:** 640x480p / 320x240p
- **Imagen de fondo:** elija entre 4 fondos de menú diferentes
- **Protector de pantalla:** Apagado / 1 minuto / 2 minutos / 3 minutos
- **Frecuencia:** 50 Hz / 60 Hz
- **Ajuste la hora y la fecha:**
 Pulse las teclas de flecha izquierda y derecha para seleccionar entre hora / minuto / segundo, las teclas arriba y abajo para aumentar o disminuir los valores de hora / minuto / segundo y, a continuación, pulse OK para confirmar.
 Para una confirmación final, debe volver al menú pulsando el botón de menú (2).
- **Sello de fecha**
- **Volumen**
- **Selecciona el idioma del menú de la cámara**
- **Conexión USB**
- **Formatea tu tarjeta micro SD:**
 Pulse OK y confirme con Sí o No.
 Nota: Al formatear se borrarán todos los archivos de la tarjeta micro SD.
- **Restablecer la configuración predeterminada:**
 Pulse OK y confirme con Sí o No.
 Todos los ajustes que haya establecido previamente se restablecerán a los valores de fábrica.

Preguntas frecuentes

Selfie: ¿Cómo puedo hacerme un selfie?

Tu KiddyPix Blizz tiene una cámara frontal y otra trasera. Puedes hacer fotos y vídeos normales con la cámara frontal.

Puedes hacerte un selfie con la cámara trasera.

Pulse el botón de conmutación del objetivo (16) para cambiar entre la cámara frontal y la trasera.

Marcos y efectos fotográficos: ¿Cómo funciona?

Vaya al modo Foto, pulse el botón Marco de fotos / Efecto y seleccione un marco o efecto con el botón de flecha (1) (derecha/izquierda). Para eliminar el marco, pulse de nuevo el botón Marco de fotos / Efecto.

Flash: ¿Cómo funciona?

Pulse la tecla de flecha arriba (1) para activar o desactivar el flash.

Temporizador: ¿cómo funciona?

Pulse la tecla de flecha abajo (1) para activar o desactivar el autodisparador.

Zoom digital: ¿cómo funciona?

Mantenga pulsada la tecla de flecha arriba o abajo (1).

¿Cómo puedo borrar archivos?

Pulsa el botón de reproducción (4) y selecciona los archivos con el botón de flecha (1).

Confirme con OK (10).

Ahora puedes borrar tus fotos y vídeos pulsando el botón de borrado (6) y confirmando con OK.

¿Cómo puedo cambiar las pilas?

Necesita 4 pilas AA para utilizar la cámara. Las pilas NO están incluidas en el volumen de suministro.

Para evitar accidentes y lesiones, las baterías deben almacenarse de forma segura.

Para insertar las pilas y la tarjeta micro SD, hay que abrir la tapa del compartimento de las pilas con el destornillador suministrado.

Asegúrese de volver a cerrar bien la tapa después de insertar las pilas y la tarjeta SD.

Datos técnicos

- Cámara de doble objetivo
- Cámara frontal de 2,0 MP / cámara trasera de 0,3 MP
- Resoluciones fotográficas: 1M / 2M / 3M / 5M / 8M
- Resoluciones de vídeo: 640x480p / 320x240p
- Pantalla de 5 cm
- Lente con ángulo de visión de 110
- Zoom digital 4x
- Memoria externa: tarjeta Micro SD de hasta 32 GB (no incluida)
- Micrófono incorporado
- Altavoz integrado
- Frecuencia: 50 Hz / 60 Hz
- Temporizador: Encendido / Apagado / 10 segundos
- Flash incorporado
- Varios marcos de fotos integrados
- Seis juegos integrados
- Se necesitan 4 pilas AA (no incluidas)

Volumen de suministro

- Cámara
- Bolsa
- Correa de mano
- Cable USB
- Instrucciones de uso (EN/DE)

Las instrucciones de uso en otros idiomas están disponibles para su descarga en:

bit.ly/3t0wUIb o en www.easypix.info/download-manuals/download/kiddypix-blizz/

¡NOTA!



Los aparatos marcados con este símbolo no deben desecharse con la basura doméstica. La ley obliga a desechar los aparatos viejos, así como las pilas y baterías, por separado de la basura doméstica.

Las autoridades locales o municipales pueden facilitarle información sobre los puntos de recogida gratuita de pilas y aparatos usados.

Eliminación



Deseche el envase:

Elimine los envases según su tipo. Deposite el cartón y la cartulina en la recogida de papel usado y el papel de aluminio en la recogida de materiales reciclables.



<p>IMBALLAGGIO ESTERNO PAP 20/22 Cartone carta</p>	<p>IMBALLAGGIO INTERNO PAP 20/22 Cartone carta</p>
<p>RACCOLTA DIFFERENZIATA</p>	<p>Verifica le disposizioni del tuo Comune. Svuotare l'imballaggio. Conferisci in raccolta il contenitore vuoto.</p>



Eliminación de RAEE y/o pilas por los usuarios en hogares particulares de la Unión Europea:

Este símbolo en el producto o en el embalaje indica que no puede desecharse con la basura doméstica. Debe deshacerse de su aparato usado y/o batería entregándolo al sistema de recogida aplicable para el reciclaje de aparatos eléctricos y electrónicos y/o baterías. Para obtener más información sobre cómo reciclar este aparato y/o pila, póngase

en contacto con su ayuntamiento, la tienda donde compró el aparato o el servicio de recogida de residuos domésticos. El reciclaje de materiales ayuda a conservar los recursos naturales y garantiza que se reciclen de forma que se proteja la salud humana y el medio ambiente.



ADVERTENCIA

Advertencia sobre la batería:

- No desmonte ni golpee las pilas. Tenga cuidado de no cortocircuitar las pilas. No exponga las pilas a altas temperaturas. No siga utilizando las pilas si tienen fugas o se dilatan.
- Cargue siempre a través del sistema. Si se sustituyen las pilas por otras de tipo incorrecto, existe riesgo de explosión.
- Mantenga las pilas fuera del alcance de los niños.
- Las pilas pueden explotar si se exponen al fuego. No arroje nunca las pilas al fuego.
- Elimine las pilas usadas de acuerdo con la normativa local.
- Antes de deshacerse de la unidad, extraiga la batería y deséchela por separado.

Declaración de conformidad



Por la presente, el fabricante declara que el marcado CE y UKCA se ha colocado en este producto de conformidad con los requisitos esenciales y las disposiciones pertinentes de las directivas europeas.

La declaración de conformidad puede descargarse aquí:

www.easypix.info/download/pdf/doc_kiddypix_blizz.pdf

EASYPPIX | LIFESTYLE
ELECTRONICS