

KIDDYPIX[®] BLIZ[⚡]



APARAT DLA DZIECI

Instrukcja obsługi

FR : Podręcznik w wybranym języku jest dostępny w Internecie:

IT: Podręcznik w tym języku można znaleźć w Internecie:

ES: W Internecie można znaleźć podręcznik w swoim języku:

PT: Podręcznik w tym języku można znaleźć w Internecie:

PL: Instrukcję w swoim języku możesz znaleźć na stronie:

SV: En handbok på ditt språk finns på Internet:

NL: Obsługa w naszym kraju jest dostępna w Internecie:

bit.ly/3t0wUIb



Spis treści

Informacje ogólne	3
Wyjaśnienie symboli	4
Opis produktu	4
Przeznaczenie	5
Ograniczenia	5
Instrukcje bezpieczeństwa	6
Środowisko operacyjne	7
Opis kamery	8
Uruchamianie kamery.....	12
Menu kamery.....	13
Tryb fotograficzny	13
Tryb wideo	14
Tryb gier.....	15
Tryb audio	16
Tryb odtwarzania	18
Ustawienia	18
FAQ	20
Dane techniczne	22
Zakres dostawy	23
Utylizacja	24
Deklaracja zgodności.....	26

Zastrzeżenie

Easypix nie składa żadnych oświadczeń ani nie udziela żadnych gwarancji w związku z niniejszą instrukcją i, w najszerszym zakresie dozwolonym przez prawo, wyraźnie ogranicza swoją odpowiedzialność za naruszenie jakiegokolwiek gwarancji, która może wynikać z zastąpienia niniejszej instrukcji jakąkolwiek inną. Ponadto firma Easypix zastrzega sobie prawo do wprowadzania zmian w niniejszej publikacji w dowolnym momencie bez obowiązku powiadamiania o tym jakiegokolwiek osoby.

Easypix nie ponosi odpowiedzialności za niewłaściwe wykorzystanie informacji zawartych w niniejszym dokumencie. Jeśli masz jakieś sugestie dotyczące ulepszeń lub zmian, lub jeśli znalazłeś jakieś błędy w tej publikacji, daj nam znać.

Podczas instalacji i użytkowania tego produktu należy przestrzegać wszystkich odpowiednich państwowych, regionalnych i lokalnych przepisów bezpieczeństwa. Ze względów bezpieczeństwa i w celu zapewnienia zgodności z udokumentowanymi danymi systemowymi naprawy podzespołów może wykonywać wyłącznie producent. Niezastosowanie się do tych informacji może spowodować obrażenia ciała lub uszkodzenie sprzętu.

Copyright © Easypix GmbH

Wszelkie prawa zastrzeżone. Żadna część niniejszej publikacji nie może być powielana, rozpowszechniana lub przekazywana w jakiegokolwiek formie lub w jakikolwiek sposób, w tym za pomocą fotokopii, nagrywania lub innych

metod elektronicznych lub mechanicznych, bez uprzedniej pisemnej zgody wydawcy. W celu uzyskania zgody prosimy o pisemny kontakt z wydawcą.

Easypix GmbH, Em Parkveedel 11, 50733 Kolonia, Niemcy.
support@easypix.com - www.easypix.com

Informacje ogólne

Przed rozpoczęciem korzystania z tego produktu należy zapoznać się z niniejszą instrukcją i zawartymi w niej wskazówkami dotyczącymi bezpieczeństwa. Należy przestrzegać wszystkich instrukcji. Pozwoli to uniknąć zagrożeń, które mogą prowadzić do uszkodzenia mienia i/lub poważnych obrażeń.

Produkt może być używany wyłącznie przez osoby, które w pełni przeczytały i zrozumiały treść niniejszej instrukcji obsługi.

Należy upewnić się, że każda osoba korzystająca z produktu zapoznała się z niniejszymi ostrzeżeniami i instrukcjami oraz postępuje zgodnie z nimi.

Zachowaj wszystkie informacje i instrukcje dotyczące bezpieczeństwa do wykorzystania w przyszłości i przekaz je kolejnym użytkownikom produktu.

Producent nie ponosi odpowiedzialności za uszkodzenia mienia lub obrażenia ciała wynikające z nieprawidłowej obsługi lub nieprzestrzegania instrukcji bezpieczeństwa.

Wyjaśnienie symboli



OSTRZEŻENIE

"Ostrzeżenie" oznacza zagrożenie, którego uniknięcie może spowodować obrażenia ciała.

UWAGA!

"Uwaga" oznacza informacje, które są uważane za ważne, ale nie są związane z zagrożeniem.

Opis produktu

Ten aparat to dwuobiektywowa kamera dla dzieci. Oznacza to, że ma jeden obiektyw z przodu i drugi obiektyw z tyłu. Dzięki temu aparatowi dzieci mogą robić wspaniałe zdjęcia i filmy, robić selfie, nagrywać i odtwarzać dźwięki i głosy, odkrywać zabawne efekty i ramki do zdjęć oraz grać w różne gry.

Przeznaczenie

Produkt nadaje się do użytku zarówno wewnątrz, jak i na zewnątrz pomieszczeń.

Ograniczenia



OSTRZEŻENIE

Produkt nie jest przeznaczony dla dzieci w wieku poniżej 3 lat.

Zawiera małe części. Ryzyko zadławienia.



OSTRZEŻENIE

Produkt nie jest wodoodporny.

Nie należy go zanurzać w wodzie ani używać w wilgotnym środowisku.

Instrukcje bezpieczeństwa



OSTRZEŻENIE

Ten produkt nadaje się wyłącznie do opisanego celu, producent nie ponosi odpowiedzialności za szkody spowodowane niewłaściwym użytkowaniem.



OSTRZEŻENIE

Przed użyciem należy uważnie przeczytać niniejszą instrukcję obsługi.

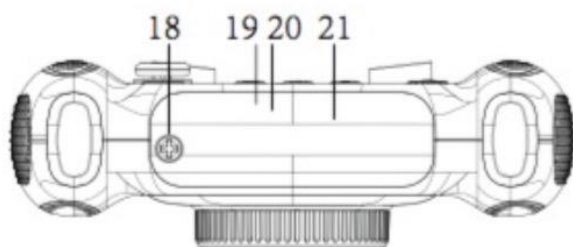
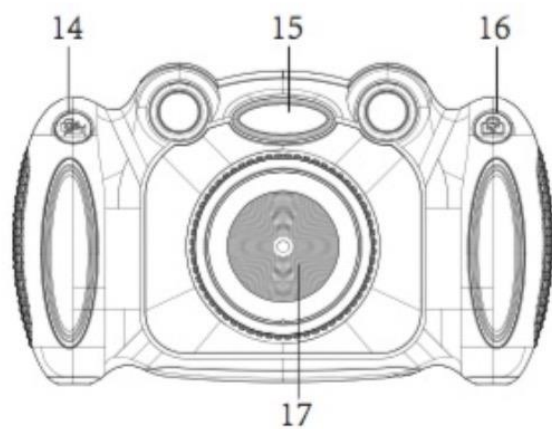
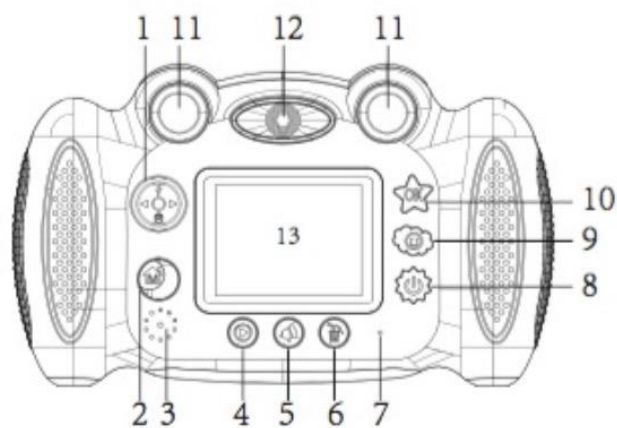
- Zawsze chroń kamerę przed upadkami, uderzeniami i wstrząsami.
- Należy zachować odpowiednią odległość od obiektów generujących silne pola magnetyczne lub fale radiowe, aby zapobiec uszkodzeniu produktu lub wpłynięciu na jakość obrazu.
- W mało prawdopodobnym przypadku przegrzania, dymu lub nieprzyjemnych zapachów wydobywających się z urządzenia, należy natychmiast wyjąć baterię AA i przerwać pracę.
- Nie należy demontować produktu.
W przeciwnym razie gwarancja zostanie unieważniona.

- Po zakończeniu eksploatacji produktu należy pozbyć się odpadów i pozostałości zgodnie z lokalnymi przepisami i regulacjami.

Środowisko operacyjne

- Produkt nie powinien być narażony na wysokie różnice temperatur i wilgotności, aby uniknąć kondensacji wewnątrz obudowy lub za obiektywem.
- Produkt należy przechowywać w chłodnym miejscu (w temperaturze pokojowej), suchym i wolnym od kurzu, nigdy nie wystawiając go na działanie wysokich temperatur lub bezpośredniego światła słonecznego.
- Chronić produkt przed upadkami, uderzeniami i wstrząsami.

Opis kamery



1. Klawisz strzałki:

Góra/Dół/Prawo/Lewo

2. Przycisk trybu/wstecz:

Wybierz tryb pracy (Zdjęcia, Wideo, Gry, Audio, Odtwarzanie, Ustawienia) i potwierdź przyciskiem OK (10).

3. Głośnik

4. Przycisk odtwarzania

5. Przycisk audio (nagrywanie dźwięku i efekty dźwiękowe):

Naciśnij ten przycisk, aby nagrywać pliki audio.

Naciśnij przycisk ponownie, aby przełączać między różnymi efektami dźwiękowymi dla nagrania audio.

Efekty dźwiękowe można usłyszeć po potwierdzeniu przyciskiem OK.

6. Przycisk usuwania:

W trybie odtwarzania użyj przycisku strzałki, aby wybrać plik, który chcesz usunąć i potwierdź przyciskiem usuwania.

7. Mikrofon/wyświetlacz operacyjny

8. Przycisk włączania/wyłączania

9. Ramka do zdjęć / Przycisk efektów:

W trybie robienia zdjęć naciśnij ten przycisk ramki.

Aby przełączać się między klatkami i efektami, naciskaj przyciski strzałek w lewo i w prawo (1).

Następnie można po prostu robić zdjęcia.

Aby wyjść z menu efektów, naciśnij ponownie przycisk ramki.

10. Przycisk OK

11. Wizjer

12. Tylny aparat do selfie

13. Wyświetlanie

14. Spust migawki - robienie zdjęć/wideo

Naciśnij ten przycisk, aby zrobić zdjęcie lub rozpocząć i zatrzymać nagrywanie wideo.

15. Flash

Aktywuj / dezaktywuj lampę błyskową, naciskając przycisk strzałki w górę (1).

16. Przycisk do przełączania między kamerą przednią i tylną: Wystarczy nacisnąć ten przycisk, aby przełączać się między przednią i tylną kamerą. Przednią kamerą można robić zwykłe zdjęcia i nagrywać filmy. Tylnym aparatem można robić selfie.

17. Przednia kamera

18. Śruba mocująca do baterii / karty micro SD / pokrywy portu USB:

Aby uniknąć wypadków lub obrażeń, baterie należy przechowywać w bezpieczny sposób.

Aby włożyć baterie i kartę micro SD, należy najpierw odkręcić śrubę pokrywy komory baterii za pomocą dołączonego śrubokręta.

Po włożeniu baterii i karty pamięci upewnij się, że pokrywa jest dobrze zamknięta.

19. Złącze USB pod pokrywą

20. Gniazdo karty Micro SD pod pokrywą:

Należy używać wysokiej jakości karty Micro SD. Maksymalna pojemność pamięci powinna wynosić 32 GB.

Sformatuj kartę pamięci przed pierwszym użyciem za pomocą menu ustawień aparatu.

Opcja "Format" znajduje się w sekcji "Ustawienia".

21. Pokrywa komory akumulatora

Uruchamianie kamery

UWAGA!

Do korzystania z kamery potrzebne są 4 baterie AA i karta Micro SD. Części te NIE wchodzą w zakres dostawy.

Należy używać wysokiej jakości karty Micro SD. Maksymalna pojemność pamięci powinna wynosić 32 GB.

Sformatuj kartę pamięci przed pierwszym użyciem za pomocą menu ustawień aparatu.

Opcja "Format" znajduje się w sekcji "Ustawienia".

Aby uniknąć wypadków i obrażeń, baterie należy przechowywać w bezpieczny sposób.

Aby włożyć baterie i kartę micro SD, należy otworzyć pokrywę komory baterii za pomocą dołączonego śrubokręta.

Następnie należy upewnić się, że pokrywa została bezpiecznie zamknięta.

Menu kamery



Tryb fotograficzny



Naciśnij przycisk trybu (2) i wybierz tryb robienia zdjęć za pomocą przycisku strzałki.

Potwierdź wybór przyciskiem OK (10).

Teraz można robić zdjęcia, naciskając spust migawki (14).

Kiddypix Blizz posiada przednią i tylną kamerę. Przednią kamerą można robić zwykłe zdjęcia i nagrywać filmy. Za pomocą tylnej kamery można robić selfie. Naciśnij przycisk przełączania obiektywu (16), aby przełączyć między przednią i tylną kamerą.

Użyj przycisku strzałki (1) dla następujących funkcji:

Lampa błyskowa - naciśnij do góry

Samowyzwalacz - naciśnij

Zoom cyfrowy - naciśnięcie i przytrzymanie przycisku w górę lub w dół

Efekt ramki na zdjęcia:

W trybie robienia zdjęć naciśnij przycisk ramki (9).

Aby przełączać się między obrazami i efektami, naciskaj przycisk strzałki w lewo lub w prawo (1).

Po wybraniu ramki wystarczy nacisnąć spust migawki (14), aby zrobić zdjęcie w ramce.

Aby wyjść z menu efektów, naciśnij ponownie przycisk ramki.

Tryb wideo



Naciśnij przycisk trybu (2) i wybierz tryb wideo za pomocą przycisku strzałki (1).

Potwierdź wybór przyciskiem OK (10).

Teraz można nagrywać filmy, naciskając spust migawki (14).

Kiddypix Blizz posiada przednią i tylną kamerę. Przednią kamerą można robić zwykłe zdjęcia i nagrywać filmy. Tylna kamera umożliwia nagrywanie filmów selfie.

Naciśnij przycisk przełączania obiektywu (16), aby przełączyć między przednią i tylną kamerą.

Tryb gier



Naciśnij przycisk trybu (2) i wybierz tryb gry za pomocą przycisku strzałki (1).

Potwierdź wybór przyciskiem OK (10).

Teraz możesz wybierać między różnymi grami za pomocą klawisza strzałki (1).

Wybierz grę i potwierdź przyciskiem OK (10).

Wszystkimi grami można sterować za pomocą klawisza strzałki:

W górę

W dół

Po lewej stronie

W prawo

Miłej zabawy!

Tryb audio



Naciśnij przycisk trybu (2) i wybierz tryb audio za pomocą przycisku strzałki (1).

Potwierdź wybór przyciskiem OK (10).

Naciśnij przycisk zwalniający (14), aby nagrać pliki audio.

Naciśnij przycisk ponownie, aby zatrzymać nagrywanie.

Aby przełączać się między plikami audio, użyj klawisza strzałki (1).

Wybierz plik i potwierdź wybór przyciskiem OK (10).

Efekty dźwiękowe:

Do nagrań audio można dodawać efekty, zmieniając w ten sposób ich brzmienie.

Naciśnij przycisk audio (5), aby przełączać się między efektami:



POWOLNY EFEKT



EFEKT ECHA



WYSOKI GŁOS



GŁĘBOKI GŁOS



EFEKT UFO

Potwierdź efekt i odtwórz zabawne pliki audio, naciskając przycisk OK.

Uwaga: Efekty dźwiękowe są dostępne tylko podczas odtwarzania w kamerze.

Plik efektu nie został zapisany na karcie pamięci.

Tryb odtwarzania



Naciśnij przycisk trybu (2) i wybierz tryb odtwarzania za pomocą przycisku strzałki (1).

Potwierdź wybór przyciskiem OK (10).

Teraz możesz przeglądać zdjęcia i filmy oraz przełączać się między nimi za pomocą klawisza strzałki.

Aby usunąć plik, naciśnij przycisk usuwania (6) i potwierdź przyciskiem OK.

Ustawienia



Naciśnij przycisk trybu (2) i wybierz menu ustawień za pomocą przycisku strzałki (1).

Potwierdź wybór przyciskiem OK (10).

Znajdujesz się teraz w menu ustawień.

Tutaj można zmienić następujące ustawienia.

Użyj klawisza strzałki, aby wybrać pomiędzy różnymi opcjami:

- **Rozdzielczość zdjęć:** 1M / 2M / 3M / 5M / 8M
- **Rozdzielczość wideo:** 640x480p / 320x240p
- **Tapeta:** do wyboru są 4 różne tła menu
- **Wygaszacz ekranu:** Wyłączony / 1 minuta / 2 minuty / 3 minuty
- **Częstotliwość:** 50 Hz / 60 Hz
- **Ustaw godzinę i datę:**
 Naciśnij przycisk strzałki w lewo lub w prawo, aby wybrać godzinę/minutę/sekundę, przycisk strzałki w górę lub w dół, aby zwiększyć lub zmniejszyć wartość godziny/minuty/sekundy, a następnie naciśnij przycisk OK, aby potwierdzić.
 Aby uzyskać ostateczne potwierdzenie, należy powrócić do menu, naciskając przycisk menu (2).
- **Znacznik daty**
- **Objętość**
- **Wybór języka menu kamery**
- **Połączenie USB**
- **Sformatuj kartę micro SD:**
 Naciśnij OK i potwierdź przyciskiem Tak lub Nie.
 Uwaga: Formatowanie spowoduje usunięcie wszystkich plików z karty micro SD.
- **Przywróć ustawienia domyślne:**
 Naciśnij OK i potwierdź przyciskiem Tak lub Nie.
 Wszystkie wcześniejsze ustawienia zostaną przywrócone do ustawień fabrycznych.

FAQ

Selfie: Jak zrobić selfie?

Kiddypix Blizz posiada przednią i tylną kamerę. Przednią kamerą można robić zwykłe zdjęcia i nagrywać filmy.

Tylnym aparatem można robić selfie.

Naciśnij przycisk przełączania obiektywu (16), aby przełączyć między przednią i tylną kamerą.

Ramki i efekty do zdjęć: Jak to działa?

Przejdź do trybu zdjęć, naciśnij przycisk ramki/efektu i wybierz ramkę lub efekt za pomocą przycisku strzałki (1) (w prawo/w lewo). Aby usunąć ramkę, naciśnij ponownie przycisk ramki / efektu.

Flash: Jak to działa?

Naciśnij przycisk strzałki w górę (1), aby włączyć lub wyłączyć lampę błyskową.

Samowyzwalacz: Jak to działa?

Naciśnij przycisk strzałki w dół (1), aby włączyć lub wyłączyć samowyzwalacz.

Zoom cyfrowy: Jak to działa?

Naciśnij i przytrzymaj przycisk strzałki w górę lub w dół (1).

Jak mogę usunąć pliki?

Naciśnij przycisk odtwarzania (4) i wybierz pliki za pomocą przycisku strzałki (1).

Potwierdź przyciskiem OK (10).

Teraz można usunąć zdjęcia i filmy, naciskając przycisk usuwania (6) i potwierdzając przyciskiem OK.

Jak mogę wymienić baterie?

Do korzystania z kamery potrzebne są 4 baterie AA. Baterie NIE wchodzą w zakres dostawy.

Aby uniknąć wypadków i obrażeń, baterie należy przechowywać w bezpieczny sposób.

Aby włożyć baterie i kartę micro SD, należy otworzyć pokrywę komory baterii za pomocą dołączonego śrubokręta.

Po włożeniu baterii i karty SD należy upewnić się, że pokrywa jest ponownie bezpiecznie zamknięta.

Dane techniczne

- Aparat z podwójnym obiektywem
- Kamera przednia 2,0 MP / kamera tylna 0,3 MP
- Rozdzielczość zdjęć: 1M / 2M / 3M / 5M / 8M
- Rozdzielczość wideo: 640x480p / 320x240p
- Wyświetlacz 2,0"/5 cm
- Kąt widzenia obiektywu 110
- 4-krotny zoom cyfrowy
- Pamięć zewnętrzna: karta Micro SD do 32 GB
(brak w zestawie)
- Wbudowany mikrofon
- Wbudowany głośnik
- Częstotliwość: 50 Hz / 60 Hz
- Samowyzwalacz: Włączony/Wyłączony/10 sekund
- Wbudowana lampa błyskowa
- Zintegrowane różne ramki do zdjęć
- Sześć zintegrowanych gier
- Wymagane baterie 4xAA
(brak w zestawie)

Zakres dostawy

- Aparat
- Torba
- Pasek na rękę
- Kabel USB
- Instrukcja obsługi (EN/DE)

Instrukcje obsługi w innych językach są dostępne do pobrania pod adresem:

bit.ly/3t0wUIb lub pod www.easypix.info/download-manuals/download/kiddypix-blizz/

UWAGA!



Urządzeń oznaczonych tym symbolem nie wolno wyrzucać razem z odpadami domowymi! Użytkownik jest prawnie zobowiązany do utylizacji starych urządzeń oraz baterii i akumulatorów oddzielnie od odpadów domowych. Informacje na temat punktów zbiórki, które bezpłatnie przyjmują zużyte urządzenia/akumulatory, można uzyskać od władz lokalnych lub gminnych.

Utylizacja



Zutylizować opakowanie:

Opakowania należy utylizować zgodnie z ich rodzajem. Teksturę i karton należy wrzucać do pojemników na makulaturę, a folię do pojemników na surowce wtórne.



Séparez les éléments avant de trier

IMBALLAGGIO ESTERNO PAP 20/22 Cartone carta	IMBALLAGGIO INTERNO PAP 20/22 Cartone carta
RACCOLTA DIFFERENZIATA	Verifica le disposizioni del tuo Comune. Svuotare l'imballaggio. Conferisci in raccolta il contenitore vuoto.



Utylizacja ZSEE i/lub baterii przez użytkowników w prywatnych gospodarstwach domowych w Unii Europejskiej:

Ten symbol na produkcie lub na opakowaniu oznacza, że nie można go wyrzucać razem z odpadami domowymi. Zużytego urządzenia i/lub baterii należy pozbyć się, przekazując je do odpowiedniego systemu odbioru w celu recyklingu sprzętu elektrycznego i elektronicznego i/lub baterii. Aby uzyskać więcej informacji na temat recyklingu tego

urządzenia i/lub akumulatora, należy skontaktować się z lokalnym urzędem miasta, sklepem, w którym zakupiono urządzenie lub firmą zajmującą się utylizacją odpadów domowych. Recykling materiałów pomaga chronić zasoby naturalne i zapewnia, że są one poddawane recyklingowi w sposób chroniący zdrowie ludzkie i środowisko.



OSTRZEŻENIE

Ostrzeżenie dotyczące akumulatora:

- Nie demontować ani nie uderzać baterii. Należy uważać, aby nie spowodować zwarcia baterii. Nie wystawiać baterii na działanie wysokich temperatur. Nie używaj baterii, jeśli wyciekają lub rozszerzają się.
- Zawsze należy ładować za pośrednictwem systemu. Wymiana baterii na baterie niewłaściwego typu grozi wybuchem.
- Baterie należy przechowywać z dala od dzieci.
- Baterie mogą eksplodować, jeśli zostaną wystawione na działanie otwartego ognia. Nigdy nie wrzucaj baterii do ognia.
- Zużyte baterie należy utylizować zgodnie z lokalnymi przepisami.
- Przed utylizacją urządzenia należy wyjąć akumulator i zutylizować go oddzielnie.

Deklaracja zgodności



Producent niniejszym oświadcza, że oznakowanie CE i UKCA zostało umieszczone na tym produkcie zgodnie z zasadniczymi wymaganiami i odpowiednimi przepisami dyrektyw europejskich.

Deklarację zgodności można pobrać tutaj:

www.easypix.info/download/pdf/doc_kiddypix_blizz.pdf

EASYPIX | LIFESTYLE
ELECTRONICS