

GOXTREME®
GX2
FOLDABLE 3-AXIS GIMBAL



BEDIENUNGSANLEITUNG

*Smartphone nicht im Lieferumfang

FR : Un manuel dans votre langue est disponible sur Internet:

IT: Il manuale nella sua lingua può essere trovato su Internet:

ES: Puede encontrar un manual en su idioma en Internet:

PT: Um manual em seu idioma pode ser encontrado na Internet:

PL: Instrukcję w swoim języku możesz znaleźć na stronie:

SWE: En handbok på ditt språk finns på Internet:

NL: Een handleiding in uw taal vindt u op internet:

www.easypix.info/download-manuals/download/gx2/

Inhaltsverzeichnis

Allgemeines.....	3
Zeichenerklärung	3
Produktbeschreibung.....	4
Bestimmungsgemäßer Gebrauch	4
Einschränkungen.....	4
Sicherheitshinweise	5
Betriebsumgebung.....	6
Beschreibung der Einzelteile.....	7
Schritt 1: Verwendung des Gimbals.....	8
Schritt 2: Gimbal auf- und zusammenklappen	8
Schritt 3: Aufladen des Gimbals.....	9
Schritt 4: Smartphone befestigen	10
Schritt 5: Gimbal aktivieren/deaktivieren	10
Schritt 6: Drehung von horizontal zu vertikal	11
Zur Ausgangsposition zurückkehren.....	11
Wechseln zwischen den Modi	12
Erklärung der Tasten	13
Erklärung der Licht-Anzeige	13
Verbindung zum Smartphone (ohne App).....	14
Verbindung zur “Gimbal Pro” App.....	15
Spezifikationen.....	16
Lieferumfang.....	18
Entsorgung.....	19
Konformitätserklärung.....	19

Haftungsausschluss

Easypix gibt keine Zusicherungen oder Gewährleistungen in Bezug auf dieses Handbuch ab und beschränkt, soweit gesetzlich zulässig, ausdrücklich seine Haftung für die Verletzung jeglicher Gewährleistung, die sich aus dem Ersatz dieses Handbuchs durch ein anderes ergeben könnte. Darüber hinaus behält sich Easypix das Recht vor, diese Publikation jederzeit zu überarbeiten, ohne dass eine Verpflichtung zur Benachrichtigung von Personen über die Überarbeitung besteht.

Easypix ist nicht verantwortlich oder haftbar für den Missbrauch der hier enthaltenen Informationen. Wenn Du Verbesserungs- oder Änderungsvorschläge hast oder Fehler in dieser Publikation gefunden hast, teile uns diese bitte mit.

Bei der Installation und Verwendung dieses Produkts sind alle einschlägigen staatlichen, regionalen und lokalen Sicherheitsvorschriften zu beachten. Aus Sicherheitsgründen und um die Einhaltung der dokumentierten Systemdaten zu gewährleisten, darf nur der Hersteller Reparaturen an Komponenten durchführen. Die Nichtbeachtung dieser Informationen kann zu Verletzungen oder Geräteschäden führen.

Copyright © Easypix GmbH

Alle Rechte vorbehalten. Kein Teil dieser Publikation darf ohne vorherige schriftliche Genehmigung des Herausgebers in irgendeiner Form oder mit irgendwelchen Mitteln, einschließlich Fotokopieren, Aufzeichnen oder anderen elektronischen oder mechanischen Methoden, reproduziert, verteilt oder übertragen werden. Für Genehmigungsanfragen wenden Sie sich bitte schriftlich an den Herausgeber.

Easypix GmbH, Em Parkveedel 11, 50733 Köln, Germany.
support@easypix.eu - www.easypix.eu

Allgemeines

Bitte lesen Sie dieses Handbuch und seine Sicherheitshinweise, bevor Sie dieses Produkt verwenden. Befolgen Sie alle Anweisungen.

Dadurch werden Gefahren vermieden, die zu Sachschäden und/oder schweren Verletzungen führen können.

Das Produkt darf nur von Personen verwendet werden, die den Inhalt dieses Benutzerhandbuchs vollständig gelesen und verstanden haben.

Stellen Sie sicher, dass jede Person, die das Produkt verwendet, diese Warnungen und Anweisungen gelesen hat und sie befolgt.

Bewahren Sie alle Sicherheitsinformationen und Anweisungen zum späteren Nachschlagen auf und geben sie an nachfolgende Benutzer des Produkts weiter.

Der Hersteller haftet nicht für Sach- oder Personenschäden, die durch falsche Handhabung oder Nichtbeachtung der Sicherheitshinweise entstehen.

Zeichenerklärung



WARNUNG

„Warnung“ weist auf eine Gefahr mit einem Risiko hin, die, wenn sie nicht vermieden wird, zu Verletzungen führen kann.

HINWEIS!

„Hinweis“ weist auf Informationen hin, die als wichtig erachtet werden, aber nicht gefahrbezogen sind.

Produktbeschreibung

GX2 Gimbal ist ein 3-Achsen-Stabilisator für Smartphones. Dieser kommt beim Aufzeichnen von Videos zum Einsatz. Das GX2 erfasst ruckartige Bewegungen, Erschütterungen und Zittern mit elektronischen Sensoren und gleicht diese direkt aus. So entstehen hochwertige Aufnahmen ohne Verwacklungen.

Dank einer Bluetooth-Verbindung mit Ihrem Smartphone können Sie die Aufnahmen auch direkt über den GX2 starten.

Nach dem Zusammenfallen kann das Gerät einfach in eine Tasche gesteckt und überall mitgenommen werden.

Bestimmungsgemäßer Gebrauch

Dieses Produkt ist für den Einsatz überall dort vorgesehen, wo Videos, Fotos oder Selfies mit einer guten Bildstabilität aufgenommen werden sollen.

Einschränkungen



WARNUNG

Das Produkt ist aufgrund der Erstickungsgefahr für Kinder unter 3 Jahren nicht geeignet.

- Enthält Kleinteile. Um Verschlucken zu vermeiden, stelle bitte sicher, dass die Verwendung durch Kinder unter Aufsicht von Erwachsenen erfolgt.
- Dieses Produkt ist nicht zur Verwendung unter Wasser geeignet. Bitte stellen Sie sicher, dass Ihr Gimbal immer trocken bleibt.

- Stellen Sie sicher, dass Ihr Gimbal keinen extremen Temperaturen ausgesetzt ist.

Sicherheitshinweise



WARNUNG

Dieses Produkt ist nur für den beschriebenen Zweck geeignet, der Hersteller haftet nicht für Schäden, die durch unsachgemäßen Gebrauch entstehen.



WARNUNG

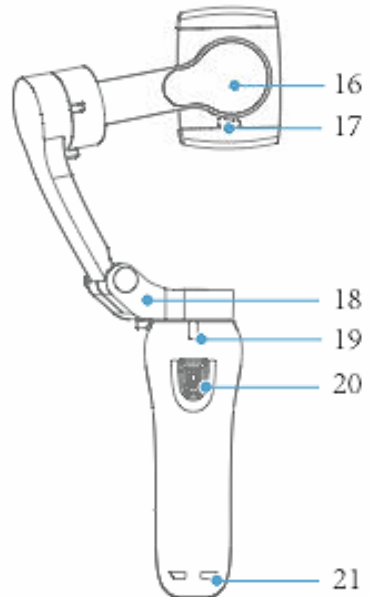
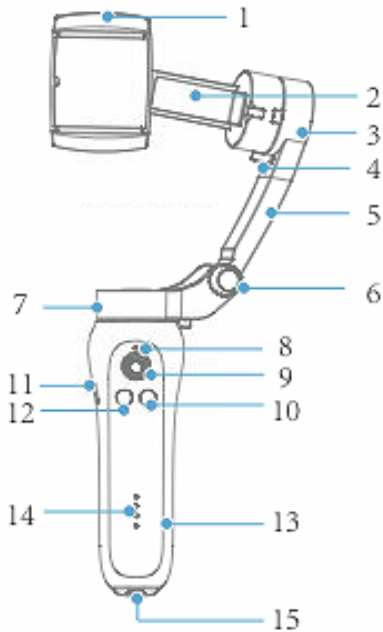
Bitte lesen Sie diese Bedienungsanleitung vor dem Gebrauch sorgfältig durch.

- Achten Sie darauf, dass das Produkt während des Gebrauchs nicht blockiert wird, da dies zu einer Beschädigung des internen Bewegungsmechanismus führen kann.
- Bitte zerlegen Sie das Produkt nicht.
- Wenn der Motor über einen längeren Zeitraum ununterbrochen arbeitet, kann die Oberflächentemperatur des Motors heiß werden.
- Bitte das Produkt nicht fallen lassen. Dadurch kann es beschädigt werden.
- Bitte entsorgen Sie den Abfall und die Rückstände am Ende der Lebensdauer des Produkts gemäß den örtlichen Gesetzen und Vorschriften.

Betriebsumgebung

- Bitte halten Sie das Produkt fern von Kindern und Haustieren.
- Bitte lagern Sie das Produkt in einer trockenen Umgebung.
- Überladen oder entladen Sie den Akku nicht, da sonst die Akkuzelle beschädigt wird.
- Setzen Sie das Produkt keinen anormal hohen oder niedrigen Temperaturen aus.
- Lagern Sie das Produkt bei Raumtemperatur an einem trockenen und staubfreien Ort.
- Schützen Sie das Produkt vor Stürzen, Stößen und Schlägen.

Beschreibung der Einzelteile



1. Smartphone-Halterung
2. Horizontaler Arm
3. Neige-Achse
4. Neige-Achsen-Begrenzung
5. Vertikaler Arm
6. Klapp-Schraube
7. Schwenk-Achse
8. Bluetooth-Anzeige
9. Joystick
10. Einschalt-/Aus Schalt-
/Funktions-Taste

11. Micro-USB
12. Modus-Taste
13. Handgriff
14. Batterie-Anzeige
15. Stativ-Gewinde
16. Dreh-Achse
17. Dreh-Achsen-Begrenzung
18. Schwenk-Arm
19. Schwenk-Achse-Begrenzung
20. Auslöser-Knopf
21. Loch für Riemen

Schritt 1: Verwendung des Gimbals

1. Bitte schalten Sie das Gerät nicht ohne eines befestigten Smartphones ein.
2. Bitte laden Sie das Produkt vollständig auf, wenn Sie es zum ersten Mal benutzen.
2. Bitte entriegeln Sie die Dreiachsenbegrenzung, bevor Sie das Gerät einschalten und benutzen.
3. Bitte befestigen Sie das Smartphone horizontal.
4. Bitte schalten Sie das Gerät aus, wenn Sie es nicht benutzen.

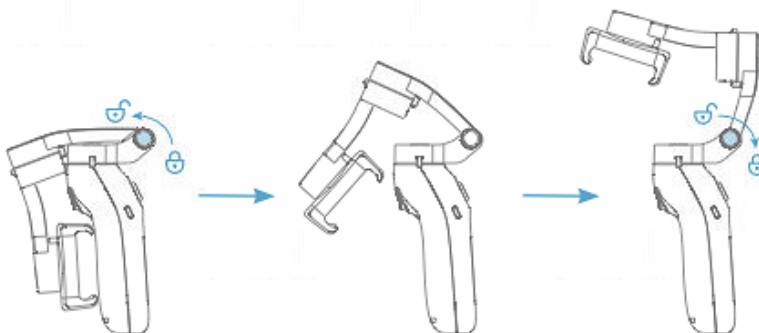
Schritt 2: Gimbal auf- und zusammenklappen

AUSKLAPPEN

1. Lösen Sie die Klapp-Schraube (6) und drehen Sie sie nach dem Ausklappen des vertikalen Arms wieder zu.
2. Entriegeln Sie die Neige-Achsen-Begrenzung (4).

ZUSAMMENKLAPPEN

1. Sperren Sie die Neige-Achsen-Begrenzung (4).
2. Lösen Sie die Klapp-Schraube (6) und drehen Sie sie nach dem Zusammenklappen des vertikalen Arms wieder zu.



Schritt 3: Aufladen des Gimbals

- Das Gerät hat eine eingebaute Batterie und kann mit dem Mikro-USB-Kabel aufgeladen werden.
- Nutzen Sie das USB-Kabel und verbinden Sie das Gerät mit einem Computer oder einem USB-Ladegerät.

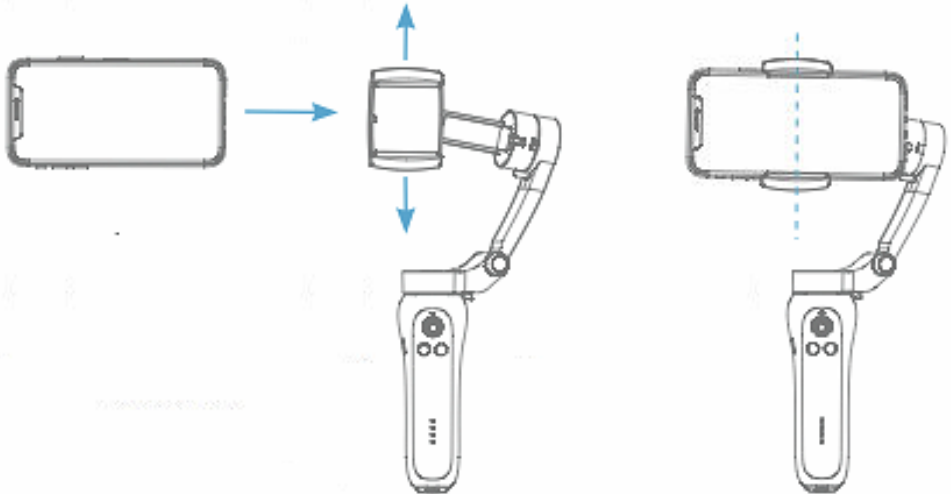


WARNUNG

- Um die Gefahr eines Stromschlags zu vermeiden, darf das Netzkabel nicht mit nassen Händen eingeführt werden.
- Im unwahrscheinlichen Fall von Überhitzung trennen Sie es sofort vom Ladekabel.
- Versuchen Sie nicht, den eingebauten Akku auszutauschen.

Schritt 4: Smartphone befestigen

Bitte ziehen Sie die Smartphone-Halterung auf und befestigen Sie das Smartphone horizontal. Achten Sie darauf, dass das Smartphone mittig ausgerichtet ist.



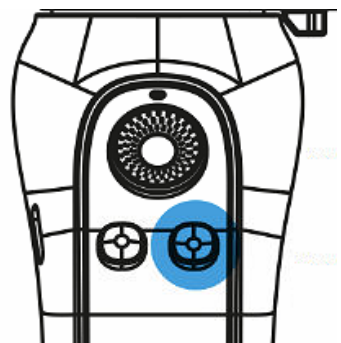
Schritt 5: Gimbal aktivieren/deaktivieren

AKTIVIEREN:

Bitte drücken Sie die Einschalt-/Funktion-Taste 3-4 Sekunden lang, bis die Anzeileuchte blau blinkt.

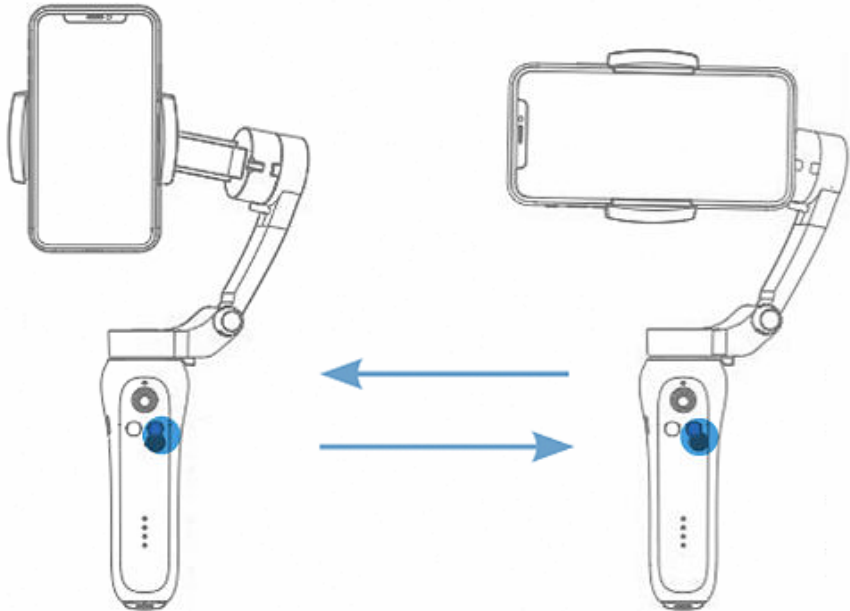
DEAKTIVIEREN:

Bitte drücken Sie die Einschalt-/Funktion-Taste 3-4 Sekunden lang, bis die Anzeileuchte erlischt.



Schritt 6: Drehung von horizontal zu vertikal

Drücken Sie die Einschalt-Taste kurz, um die Position des Smartphones von horizontal auf vertikal zu ändern.



Zur Ausgangsposition zurückkehren

Drücken Sie die Modus-Taste 2x kurz, um das Smartphone wieder in die Ausgangsposition zu bringen. Dieses funktioniert sowohl horizontal als auch vertikal.

Wechseln zwischen den Modi

Mit der Modus-Taste wechseln Sie zwischen den 3 Modi.
Wenn Sie die Taste jeweils 1x drücken, verändern Sie damit nacheinander den Modus.

Hinweis: Wenn Sie die Taste 2x kurz hintereinander drücken, kehrt das Gerät zur Startposition zurück.

1. Modus: FOLGE-MODUS (Standardmodus beim Einschalten)

Alle Achsen sind frei.

Alle Bewegungen folgen der Bewegung des Handgriffs.

2. Modus: SCHWENK-FOLGE-MODUS

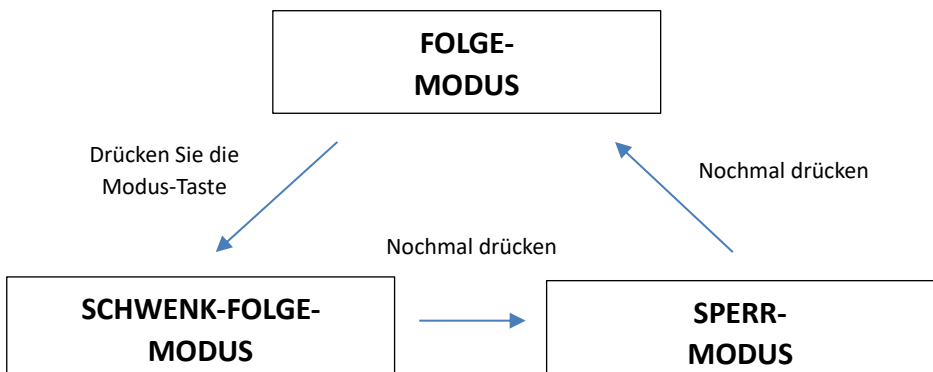
Neige-Achse und Roll-Achse sind gesperrt.

Die Schwenkachse dreht sich und folgt der Bewegung des Handgriffs.

3. Modus: SPERR-MODUS

Alle Achsen sind gesperrt.

Die Kamera bleibt stabil. Sie folgt nicht der Bewegung des Handgriffs.



Erklärung der Tasten

Ein-/Ausschalt-/ Funktion-Taste	Funktion
1x drücken	Schalter vertikal/horizontal
2x drücken	Schalter Kamera-Richtung (nur in Verbindung mit der App)
3x drücken	Schalter Foto-/Videoaufnahme (nur in Verbindung mit der App)

Modus-Taste	Funktion
Jeweils 1x drücken: Erstes Mal drücken Zweites Mal drücken Drittes Mal drücken	Wechseln zwischen 3 Modi: Folge-Modus Schwenk-Folge-Modus Sperr-Modus
2x kurz drücken	Zurück zur Startposition

Erklärung der Licht-Anzeige

Anzeige	Bedeutung
Bluetooth-Leuchte blinkt lang und kurz im Wechsel	Fehleranzeige
Bluetooth-Licht blinkt schnell	Gerät arbeitet ...
Bluetooth-Licht leuchtet	Bluetooth verbunden
Bluetooth-Licht blinkt langsam	Bluetooth nicht verbunden

Batterie-Ladeszustand	Leistung
Die erste Leuchte blinkt	0%-25%
Die erste Leuchte ist an, die zweite blinkt	25%-50%
Die erste und zweite Leuchte sind an, die dritte blinkt	50%-75%
Die ersten drei Leuchten sind an, die vierte blinkt	75%-99%
Alle vier Leuchten sind an	100%

Verbindung zum Smartphone (ohne App)



BLUETOOTH®

Sie können die Aufnahme von Fotos und Videos über den Auslöse-Knopf des Gimbals starten, wenn Sie das Gerät über Bluetooth mit Ihrem Smartphone verbinden. Dafür ist keine zusätzliche App nötig.

Hinweis: Die Bluetooth-Verbindung funktioniert mit Android 6.0 oder höher und mit iOS 10.0 oder höher.

1. Schalten Sie die Bluetooth-Funktion auf dem Smartphone ein.
2. Verbinden Sie sich mit dem Gerät „Stabilizer“.
3. Wenn die Verbindung hergestellt ist, drücken Sie die Auslöse-Knopf des Gimbals, um eine Aufnahme zu starten.

Verbindung zur "Gimbal Pro" App

Für weitere Funktionen scannen Sie bitte den QR-Code ein und laden Sie die App "Gimbal Pro" auf Ihr Smartphone:



ANDROID



iOS



BLUETOOTH®
APP
CONTROL

1. Schalten Sie die Bluetooth-Funktion auf dem Smartphone ein.
2. Verbinden Sie sich mit dem Gerät "STABILIZER_XXXXXX".
3. Klicken Sie auf den Gerätenamen.
Der Name der App lautet "STABILIZER_XXXXXXXX".

In der App finden Sie hilfreiche Funktionen wie zum Beispiel: Dolly Zoom, Panorama Video, Zeitraffer und vieles mehr.

Spezifikationen

Neige-Winkel	160°
Dreh-Winkel	325°
Schwenk-Winkel	340°
Bluetooth	Bluetooth 5.0
App-Steuerung	Ja
Gesichtsverfolgung	Ja
Kompatibel mit folgenden Smartphones	Diagonale: max. 18 cm Dicke: max. 0,9 cm Breite: max. 5,5-9 cm
Batterie	2000mAh eingebaut
Elektr. Spannung	3.7V
Eingang	5V / 1A
Akkulaufzeit	4,5-5 Stunden
Ladezeit	3 Stunden
Gewicht	348g
Max. Tragegewicht	280g
Betriebstemperatur	0-40C°
Maße	26 x 13 x 8,8 cm Zusammengeklappt: 15,2 x 11 x 4,6 cm



Lieferumfang

- Gimbal
- Stativ
- Schutztasche
- USB-Kabel
- Bedienungsanleitung EN/DE

Bedienungsanleitungen in weiteren Sprachen stehen zum Download bereit unter:

www.easypix.info/download-manuals/download/gx2/

HINWEIS!



Batterien und elektronische Geräte sollten in Übereinstimmung mit den geltenden örtlichen Vorschriften entsorgt werden. Du solltest sie nicht in den Hausmüll werfen, um eine irreversible Verschmutzung zu vermeiden.

Entsorgung



Verpackung entsorgen.

Entsorgen Sie die Verpackung sortenrein. Geben Sie Pappe und Karton zum Altpapier, Folien in die Wertstoff-Sammlung.



Entsorgung von Elektro- und Elektronik-Altgeräten und/oder Batterien durch Benutzer in privaten Haushalten in der Europäischen Union.

Dieses Symbol auf dem Produkt oder auf der Verpackung weist darauf hin, dass dieses nicht über den Hausmüll entsorgt werden kann. Sie müssen Ihr Altgerät und/oder Ihren Akku entsorgen, indem Sie es dem geltenden Rücknahmesystem für das Recycling von elektrischen und elektronischen Geräten und/oder Akkus übergeben. Weitere Informationen zum Recycling dieses Geräts und/oder Akkus erhalten Sie bei Ihrer Stadtverwaltung, in dem Geschäft, in dem Sie das Gerät gekauft haben, oder bei Ihrem Hausmüllentsorgungsdienst. Das Recycling von Materialien trägt dazu bei, die natürlichen Ressourcen zu schonen und sicherzustellen, dass es auf eine Art und Weise recycelt wird, die die menschliche Gesundheit und die Umwelt schützt.

Konformitätserklärung



Die EG-Konformitätserklärung für das Produkt **GX2 Gimbal** kann hier heruntergeladen werden:

http://www.easypix.info/download/pdf/doc_gx2.pdf