

**GOXTREME®**  
**GX2**  
FOLDABLE 3-AXIS GIMBAL



## GEBRUIKSHANDLEIDING

\*Smartphone niet inbegrepen

**FR :** Un manuel dans votre langue est disponible sur Internet:

**IT:** Il manuale nella sua lingua può essere trovato su Internet:

**ES:** Puede encontrar un manual en su idioma en Internet:

**PT:** Um manual em seu idioma pode ser encontrado na Internet:

**PL:** Instrukcję w swoim języku możesz znaleźć na stronie:

**SWE:** En handbok på ditt språk finns på Internet:

**NL:** Een handleiding in uw taal vindt u op internet:

**[www.easypix.info/download-manuals/download/gx2/](http://www.easypix.info/download-manuals/download/gx2/)**

---

## **Inhoudsopgave**

Algemene informatie .....	3
Uitleg van de symbolen .....	3
Productbeschrijving .....	4
Beoogd gebruik .....	4
Beperkingen .....	4
Veiligheidsinstructies .....	5
Bedrijfsomgeving .....	6
Beschrijving van de afzonderlijke onderdelen .....	7
Stap 1: Gebruik van de gimbal .....	8
Stap 2: Vouwen en ontvouwen van de gimbal .....	8
Stap 3: Opladen van de gimbal .....	9
Stap 4: Bevestig uw smartphone .....	10
Stap 5: Gimbal activeren/deactiveren .....	10
Stap 6: Rotatie van horizontaal naar verticaal .....	11
Terug naar de uitgangspositie .....	11
Schakelen tussen modi .....	12
Uitleg bediening .....	13
Uitleg van het lichtschermb .....	13
Verbinding met Smartphone (zonder App) .....	14
Aansluiting op de "Gimbal Pro" app .....	15
Specificaties .....	16
Leveringsomvang .....	18
Verwijdering .....	18
Verklaring van overeenstemming .....	19

---

## **Disclaimer**

Easypix geeft geen verklaringen of garanties met betrekking tot deze handleiding en beperkt, voor zover toegestaan door de wet, uitdrukkelijk haar aansprakelijkheid voor schending van enige garantie die kan voortvloeien uit de vervanging van deze handleiding door een andere. Bovendien behoudt Easypix zich het recht voor om deze publicatie te allen tijde te herzien, zonder dat het verplicht is om iemand van de herziening op de hoogte te stellen.

Easypix is niet verantwoordelijk of aansprakelijk voor het misbruik van de hierin opgenomen informatie. Als u suggesties voor verbetering of veranderingen heeft of als u fouten in deze publicatie heeft gevonden, laat het ons dan weten.

Bij de installatie en het gebruik van dit product moeten alle relevante staats-, regionale en lokale veiligheidsvoorschriften in acht worden genomen. Om veiligheidsredenen en om ervoor te zorgen dat de gedocumenteerde systeemgegevens worden nageleefd, mag alleen de fabrikant reparaties aan onderdelen uitvoeren.

Het niet in acht nemen van deze informatie kan leiden tot persoonlijk letsel of schade aan de apparatuur.

Copyright © Easypix GmbH

Alle rechten voorbehouden. Niets uit deze uitgave mag worden veelevoudigd, verspreid of overgedragen in enige vorm of op enige wijze, fotokopie, opname of enige andere elektronische of mechanische wijze, zonder voorafgaande schriftelijke toestemming van de uitgever. Voor toestemmingsaanvragen kunt u schriftelijk contact opnemen met de uitgever.

Easypix GmbH, Em Parkveedel 11, 50733 Keulen, Duitsland.

support@easypix.eu - [www.easypix.eu](http://www.easypix.eu)

---

## Algemene informatie

Lees deze handleiding en de veiligheidsinstructies voordat u dit product gebruikt. Volg alle instructies op. Dit voorkomt risico's die kunnen leiden tot materiële schade en/of ernstig letsel.

Het product mag alleen worden gebruikt door personen die de inhoud van deze handleiding volledig hebben gelezen en begrepen.

Zorg ervoor dat iedereen die het product gebruikt deze waarschuwingen en instructies heeft gelezen en opgevolgd.

Bewaar alle veiligheidsinformatie en -instructies voor toekomstig gebruik en geef ze door aan volgende gebruikers van het product.

De fabrikant is niet aansprakelijk voor schade aan eigendommen of persoonlijk letsel als gevolg van een onjuiste behandeling of het niet in acht nemen van de veiligheidsinstructies.

## Uitleg van de symbolen



**WAARSCHUWING**

"Waarschuwing" duidt op een gevaar met een risico dat, indien het niet wordt vermeden, kan leiden tot letsel.

**OPMERKING**

"Opmerking" geeft informatie aan die als belangrijk wordt beschouwd, maar die geen verband houdt met risico's.

---

## Productbeschrijving

GX2 Gimbal is een 3-assige stabilisator voor smartphones die gebruikt wordt bij het opnemen van video's. De GX2 maakt gebruik van elektronische sensoren om schokkerige bewegingen, schokken en trillingen te detecteren en deze direct te compenseren. Het resultaat is beelden van hoge kwaliteit zonder wazigheid.

Dankzij een Bluetooth-verbinding met uw smartphone kunt u ook direct vanaf de GX2 beginnen met opnemen.

Na het opvouwen kan het apparaat eenvoudig in een tas worden gestopt en overal mee naartoe worden genomen.

## Beoogd gebruik

Dit product is bedoeld voor gebruik overal waar video's, foto's of selfies met een goede beeldstabiliteit moeten worden opgenomen.

## Beperkingen



### WAARSCHUWING

**Het product is niet geschikt voor kinderen onder de 3 jaar vanwege het verstikkingsgevaar.**

- Bevat kleine onderdelen. Om inslikken te voorkomen, moet u ervoor zorgen dat kinderen het onder toezicht van een volwassene gebruiken.
- Dit product is niet geschikt voor gebruik onder water. Zorg ervoor dat uw gimbal altijd droog blijft.
- Zorg ervoor dat uw gimbal niet wordt blootgesteld aan extreme temperaturen.

---

## Veiligheidsinstructies



### WAARSCHUWING

Dit product is alleen geschikt voor het beschreven doel, de fabrikant is niet aansprakelijk voor schade veroorzaakt door oneigenlijk gebruik.



### WAARSCHUWING

**Lees deze gebruiksaanwijzing voor gebruik zorgvuldig door.**

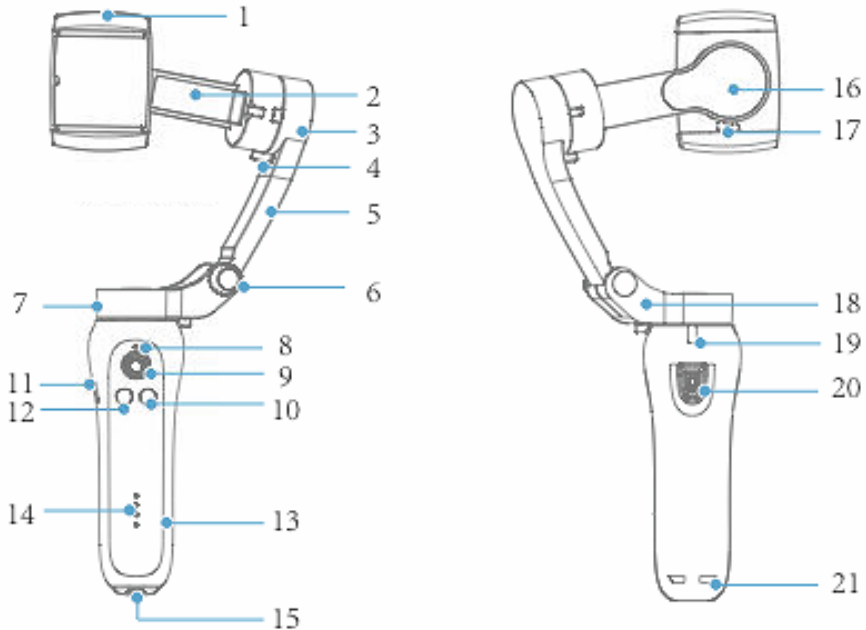
- Zorg ervoor dat u het product tijdens het gebruik niet blokkeert, omdat dit het interne bewegingsmechanisme kan beschadigen.
- Gelieve het product niet te demonteren.
- Als de motor gedurende een lange periode ononderbroken werkt, kan de oppervlaktetemperatuur van de motor heet worden.
- Laat het product niet vallen. Dit kan het product beschadigen.
- Gooi het afval en de resten aan het einde van de levensduur van het product weg volgens de plaatselijke wet- en regelgeving.

---

## **Bedrijfsomgeving**

- Houd het product uit de buurt van kinderen en huisdieren.
- Bewaar het product in een droge omgeving.
- Laad of ontlad de batterij niet te veel, want dit zal de batterijcel beschadigen.
- Stel het product niet bloot aan abnormaal hoge of lage temperaturen.
- Bewaar het product op kamertemperatuur op een droge en stofvrije plaats.
- Bescherm het product tegen vallen, schokken en stoten.

## Beschrijving van de afzonderlijke onderdelen



1. Smartphonewieg
2. Horizontale arm
3. Kantelas
4. Beperking van de kantelas
5. Verticale arm
6. Klapschroef
7. Draaias
8. Bluetooth-indicator
9. Joystick
10. Aan/uit/functieknop

11. Micro-USB
12. Modusknop
13. Handvat
14. Batterij-indicator
15. Statiefdraad
16. Rotatieas
17. Rotatieasbeperker
18. Zwenkarm
19. Beperking van de draaias
20. Sluitertoets
21. Gat voor riem



---

## Stap 1: Gebruik van de gimbal

1. Schakel het apparaat niet in zonder een aangesloten smartphone.
2. Laadt u het product volledig op wanneer u het voor de eerste keer gebruikt
2. Ontgrendel de drie-assige begrenzer voordat u het apparaat inschakelt en gebruikt.
3. Maak de smartphone horizontaal vast.
4. Schakel het apparaat uit als het niet in gebruik is.

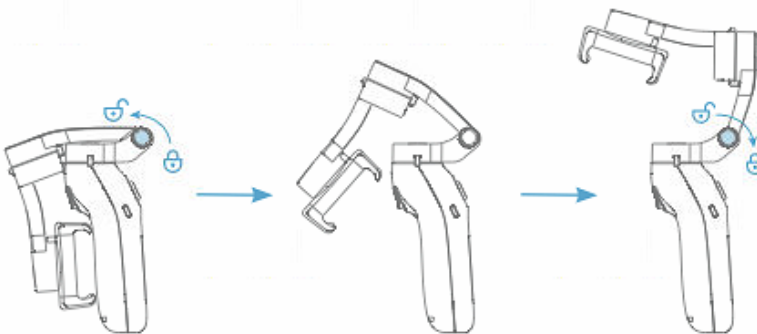
## Stap 2: Vouwen en ontvouwen van de gimbal

### UNCLOSURE

1. Draai de klapschroef (6) los en sluit deze opnieuw nadat de verticale arm is uitgeklapt.
2. Ontgrendel de kantelasbegrenzer (4).

### COLLAPSE

1. Vergrendel de kantelasbegrenzer (4)
2. Draai de klapschroef (6) los en draai deze na het inklappen van de verticale arm weer vast.



---

### Stap 3: Opladen van de gimbal

- Het apparaat heeft een ingebouwde batterij en kan worden opgeladen met de micro-USB-kabel.
- Gebruik de USB-kabel en sluit het apparaat aan op een computer of USB-lader.



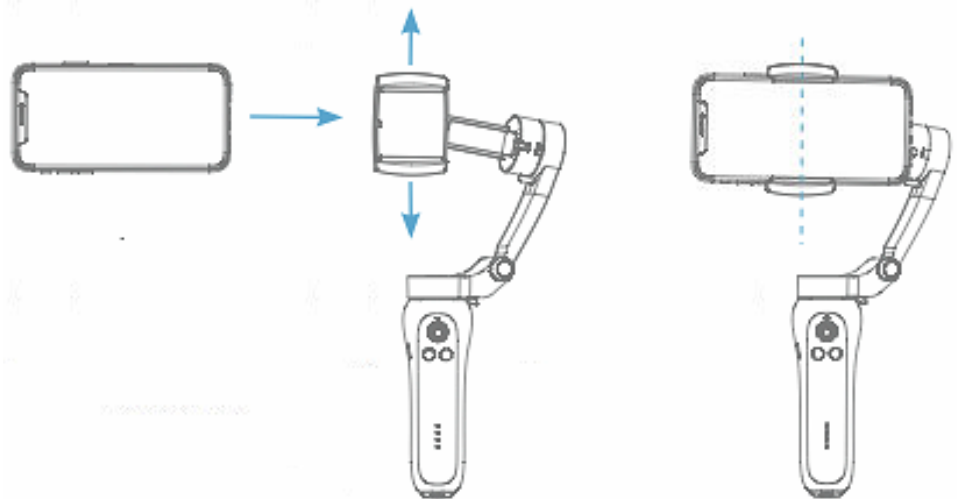
## WAARSCHUWING

- Om het risico van een elektrische schok te vermijden, mag u het netsnoer niet met natte handen inbrengen.
- In het onwaarschijnlijke geval van oververhitting, moet u hem onmiddellijk loskoppelen van de laadkabel.
- Probeer de ingebouwde batterij niet te vervangen.

---

## Stap 4: Bevestig uw smartphone

Trek de houder van de smartphone open en bevestig de smartphone horizontaal. Zorg ervoor dat de smartphone gecentreerd is.



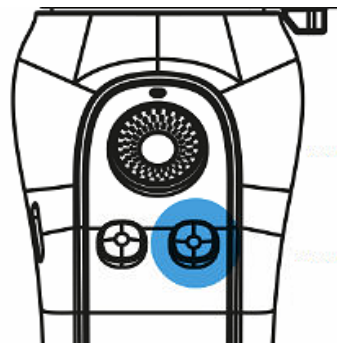
## Stap 5: Gimbal activeren/deactiveren

### ACTIVEREN:

Druk de aan/uit-knop 3-4 seconden in totdat het indicatielampje blauw knippert.

### UITSCHAKELEN:

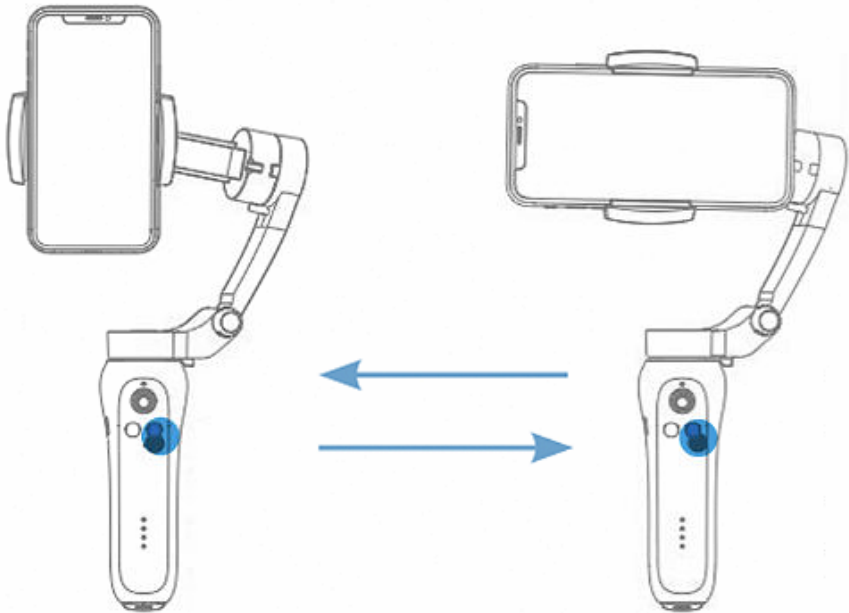
Druk de aan/uit-knop 3-4 seconden in totdat het indicatielampje uitgaat.



---

## Stap 6: Rotatie van horizontaal naar verticaal

Druk kort op de aan/uit-knop om de positie van de telefoon te veranderen van horizontaal naar verticaal.



## Terug naar de uitgangspositie

Druk twee keer kort op de modusknop om de telefoon terug te brengen naar de oorspronkelijke positie. Dit werkt zowel horizontaal als verticaal.

---

## Schakelen tussen modi

Met de modusknop schakelt u tussen de 3 modi.

Als u de knop één keer per keer indrukt, kunt u de modus één voor één wijzigen.

**Opmerking:** Als u de knop twee keer snel achter elkaar indrukt, keert het apparaat terug naar de startpositie.

### 1. modus: FOLLOWING MODE (standaardmodus bij inschakeling)

Alle assen zijn vrij.

Alle bewegingen volgen de beweging van de handgreep.

### 2. modus: PAN/TILT FOLLOW MODE

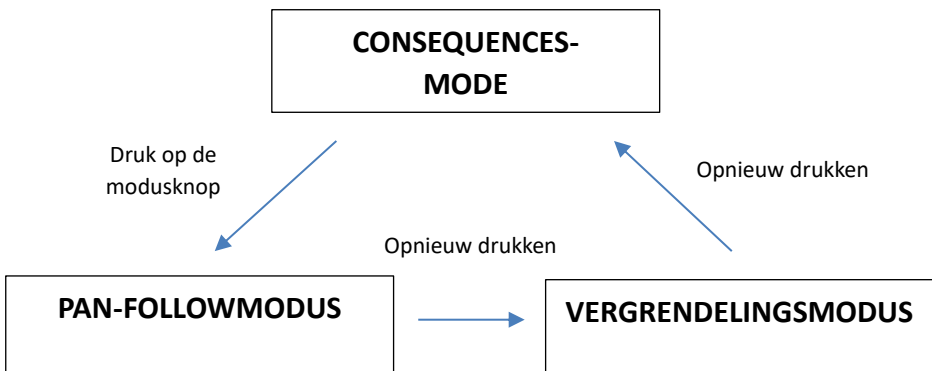
Kantelas en rolas zijn vergrendeld.

De draaias draait en volgt de beweging van de handgreep.

### 3de modus: LOCK MODE

Alle assen zijn vergrendeld.

De camera blijft stabiel. Het volgt de beweging van het handvat niet.



## Uitleg bediening

Aan/uit/ Functietoets	Functie
Druk eenmaal op	Schakelaar verticaal/horizontaal
Twee keer drukken	Camerarichtingschakelaar (alleen in verband met de app)
Druk 3 keer op	Foto-/video-opnameschakelaar (alleen in combinatie met de app)

Mode knop	Functie
Druk elke keer één keer op de knop: Druk voor de eerste keer op Een tweede keer drukken Druk de derde keer op	Schakel tussen 3 modi: Volgstand Pan- en kantelvolgorde Vergrendelmodus
Druk 2x kort op	Terug naar de startpositie

## Uitleg van het lichtschermb

Toon	Dat betekent
Bluetooth-licht knippert afwisselend lang en kort	Foutdisplay
Bluetooth-lampje knippert snel	Het apparaat werkt...
Bluetooth-licht brandt	Bluetooth-verbinding

Bluetooth-lampje knippert langzaam	Bluetooth niet aangesloten
------------------------------------	----------------------------

Laadstatus van de batterij	Prestaties
Het eerste lichtje knippert	0%-25%
Het eerste licht is aan, de tweede knippert	25%-50%
Het eerste en tweede licht zijn aan, de derde knippert	50%-75%
De eerste drie lichten zijn aan, de vierde knippert	75%-99%
Alle vier de lichten zijn aan	100%

## Verbinding met Smartphone (zonder App)



**BLUETOOTH®**  
nodig.

U kunt beginnen met het maken van foto's en video's met behulp van de ontgrendelingsknop van de gimbal wanneer u het apparaat via Bluetooth met uw smartphone verbindt. Hiervoor is geen extra app

**Opmerking:** De Bluetooth-verbinding werkt met Android 6.0 of hoger en met iOS 10.0 of hoger.

1. zet de Bluetooth-functie op de smartphone aan

- 
2. aansluiten op het "Stabilisator" apparaat
  - 3 Wanneer de verbinding tot stand is gebracht, drukt u op de ontgrendelingsknop van de gimbal om de opname te starten.

## Aansluiting op de "Gimbal Pro" app

Voor meer functies kunt u de QR-code scannen en de "Gimbal Pro" app downloaden naar uw smartphone:



ANDROID



iOS



**BLUETOOTH®**  
APP  
CONTROL

1. zet de Bluetooth-functie op de smartphone aan
  2. aansluiten op het apparaat "STABILIZER\_XXXXXX".
  3. klik op de naam van het apparaat.
- De naam van de app is "STABILIZER\_XXXXXXXX".

In de app vindt u nuttige functies zoals Dolly-zoom, panoramavideo, tijdsverloop en nog veel meer.



## Specificaties

<b>Kantelhoek</b>	160°
<b>Omwentelingshoek</b>	325°
<b>Zwenkhoek</b>	340°
<b>Bluetooth</b>	Bluetooth 5.0
<b>App Control</b>	Ja
<b>Gezichtssporen</b>	Ja
<b>Compatibel met de volgende smartphones</b>	Diagonaal: max. 18 cm Dikte: max. 0,9 cm Breedte: max. 5,5-9 cm
<b>Batterij</b>	2000mAh ingebouwd
<b>Elektr. spanning</b>	3.7V
<b>Toegang</b>	5V / 1A
<b>Levensduur van de batterij</b>	4,5-5 uur
<b>Laadtijd</b>	3 uur
<b>Gewicht</b>	348g
<b>Max. Draaggewicht</b>	280g
<b>Bedrijfstemperatuur</b>	0-40C°
<b>Afmetingen</b>	26 x 13 x 8,8 cm Opgevouwen: 15,2 x 11 x 4,6 cm



---

## Leveringsomvang

- Gimbal
- Statief
- Beschermtas
- USB-kabel
- Gebruiksaanwijzing EN/DE

Gebruiksaanwijzingen in andere talen kunnen worden gedownload via

[www.easypix.info/download-manuals/download/gx2/](http://www.easypix.info/download-manuals/download/gx2/)

### OPMERKING



Batterijen en elektronische apparatuur moeten worden verwijderd in

overeenstemming met de plaatselijke voorschriften. Je moet ze niet in het huishoudelijk afval gooien om onomkeerbare vervuiling te voorkomen.

## Verwijdering



### Gooi de verpakking weg.

Gooi de verpakking weg volgens het type. Voeg karton en kartonnen dozen toe aan het oud papier en de folies aan de recyclagebedrijven.



Afgedankte elektrische en elektronische apparatuur en/of batterijen die door gebruikers in particuliere huishoudens in de Europese Unie worden verwijderd.

---

Dit symbool op het product of op de verpakking geeft aan dat het niet met het huishoudelijk afval kan worden weggegooid. U dient uw oude apparaat en/of batterij af te voeren door deze te overhandigen aan het daarvoor bestemde inzamelsysteem voor het recyclen van elektrische en elektronische apparatuur en/of batterijen. Neem voor meer informatie over het recyclen van dit apparaat en/of de batterij contact op met uw plaatselijke stadskantoor, de winkel waar u het apparaat hebt gekocht of uw dienst voor de verwerking van huishoudelijk afval. Het recyclen van materialen draagt bij aan het behoud van natuurlijke hulpbronnen en zorgt ervoor dat het wordt gerecycled op een manier die de gezondheid van de mens en het milieu beschermt.

## Verklaring van overeenstemming



De EG-verklaring van overeenstemming voor het product **GX2 Gimbal** kan hier worden gedownload:

[http://www.easypix.info/download/pdf/doc\\_gx2.pdf](http://www.easypix.info/download/pdf/doc_gx2.pdf)

**EASYPPIX** | LIFESTYLE  
ELECTRONICS