



GOXTREME® GS1

1-AXIS SELFIE GIMBAL

BEDIENUNGSANLEITUNG

FR : Un manuel dans votre langue est disponible sur Internet:

IT: Il manuale nella sua lingua può essere trovato su Internet:

ES: Puede encontrar un manual en su idioma en Internet:

PT: Um manual em seu idioma pode ser encontrado na Internet:

PL: Instrukcję w swoim języku możesz znaleźć na stronie:

SWE: En handbok på ditt språk finns på Internet:

NL: Een handleiding in uw taal vindt u op internet:

www.easypix.info/download-manuals/download/gs1/

Inhaltsverzeichnis

Allgemeines.....	3
Zeichenerklärung.....	3
Produktbeschreibung.....	4
Bestimmungsgemäßer Gebrauch.....	4
Einschränkungen	4
Sicherheitshinweise	5
Betriebsumgebung.....	6
Beschreibung der Einzelteile	7
Verwendung des Gimbals.....	8
Schritt 1: Gimbal aufklappen	8
Schritt 2: Aufladen des Gimbals.....	8
Schritt 3: Fernbedienung verbinden.....	10
Schritt 4: Smartphone befestigen	11
Schritt 5: Selfie Stick oder Stativ	12
Schritt 6: Gimbal aktivieren.....	12
Schritt 7: Drehung von horizontal zu vertikal.....	13
Schritt 8: Gimbal ausschalten	13
Batterien der Fernbedienung wechseln	14
Lieferumfang	15
Spezifikationen	16
Entsorgung	17
Konformitätserklärung.....	17

Haftungsausschluss

Easypix gibt keine Zusicherungen oder Gewährleistungen in Bezug auf dieses Handbuch ab und beschränkt, soweit gesetzlich zulässig, ausdrücklich seine Haftung für die Verletzung jeglicher Gewährleistung, die sich aus dem Ersatz dieses Handbuchs durch ein anderes ergeben könnte. Darüber hinaus behält sich Easypix das Recht vor, diese Publikation jederzeit zu überarbeiten, ohne dass eine Verpflichtung zur Benachrichtigung von Personen über die Überarbeitung besteht.

Easypix ist nicht verantwortlich oder haftbar für den Missbrauch der hier enthaltenen Informationen. Wenn Du Verbesserungs- oder Änderungsvorschläge hast oder Fehler in dieser Publikation gefunden hast, teile uns diese bitte mit.

Bei der Installation und Verwendung dieses Produkts sind alle einschlägigen staatlichen, regionalen und lokalen Sicherheitsvorschriften zu beachten. Aus Sicherheitsgründen und um die Einhaltung der dokumentierten Systemdaten zu gewährleisten, darf nur der Hersteller Reparaturen an Komponenten durchführen. Die Nichtbeachtung dieser Informationen kann zu Verletzungen oder Geräteschäden führen.

Copyright © Easypix GmbH

Alle Rechte vorbehalten. Kein Teil dieser Publikation darf ohne vorherige schriftliche Genehmigung des Herausgebers in irgendeiner Form oder mit irgendwelchen Mitteln, einschließlich Fotokopieren, Aufzeichnen oder anderen elektronischen oder mechanischen Methoden, reproduziert, verteilt oder übertragen werden. Für Genehmigungsanfragen wenden Sie sich bitte schriftlich an den Herausgeber.

Easypix GmbH, Em Parkveedel 11, 50733 Köln, Germany.
support@easypix.eu - www.easypix.eu

Allgemeines

Bitte lesen Sie dieses Handbuch und seine Sicherheitshinweise, bevor Sie dieses Produkt verwenden. Befolgen Sie alle Anweisungen.

Dadurch werden Gefahren vermieden, die zu Sachschäden und/oder schweren Verletzungen führen können.

Das Produkt darf nur von Personen verwendet werden, die den Inhalt dieses Benutzerhandbuchs vollständig gelesen und verstanden haben.

Stellen Sie sicher, dass jede Person, die das Produkt verwendet, diese Warnungen und Anweisungen gelesen hat und sie befolgt.

Bewahren Sie alle Sicherheitsinformationen und Anweisungen zum späteren Nachschlagen auf und geben sie an nachfolgende Benutzer des Produkts weiter.

Der Hersteller haftet nicht für Sach- oder Personenschäden, die durch falsche Handhabung oder Nichtbeachtung der Sicherheitshinweise entstehen.

Zeichenerklärung



WARNUNG

„Warnung“ weist auf eine Gefahr mit einem Risiko hin, die, wenn sie nicht vermieden wird, zu Verletzungen führen kann.

HINWEIS!

„Hinweis“ weist auf Informationen hin, die als wichtig erachtet werden, aber nicht gefahrbezogen sind.

Produktbeschreibung

Der GS1 Gimbal ist ein hochwertiger, einachsiger Gimbal, ein Stativ und ein Selfie-Stick mit abnehmbarer Fernbedienung.

Die 3-in-1-Funktionalität stellt sicher, dass Sie jederzeit flüssige und stabile Videos und Fotos mit Ihrem Smartphone aufnehmen können. Mit einer Action Cam ist es Ihnen möglich, Selfie-Aufnahmen zu machen (Fotos und Videos).

Bestimmungsgemäßer Gebrauch

Dieses Produkt ist für den Einsatz überall dort vorgesehen, wo Videos, Fotos oder Selfies mit einer guten Bildstabilität aufgenommen werden sollen.

Einschränkungen



WARNUNG

Das Produkt ist aufgrund der Erstickungsgefahr für Kinder unter 3 Jahren nicht geeignet.

- Enthält Kleinteile. Um Verschlucken zu vermeiden, stelle bitte sicher, dass die Verwendung durch Kinder unter Aufsicht von Erwachsenen erfolgt.
- Dieses Produkt ist nicht zur Verwendung unter Wasser geeignet. Bitte stellen Sie sicher, dass Ihr Gimbal immer trocken bleibt.
- Stellen Sie sicher, dass Ihr Gimbal keinen extremen Temperaturen ausgesetzt ist.

Sicherheitshinweise



WARNUNG

Dieses Produkt ist nur für den beschriebenen Zweck geeignet, der Hersteller haftet nicht für Schäden, die durch unsachgemäßen Gebrauch entstehen.



WARNUNG

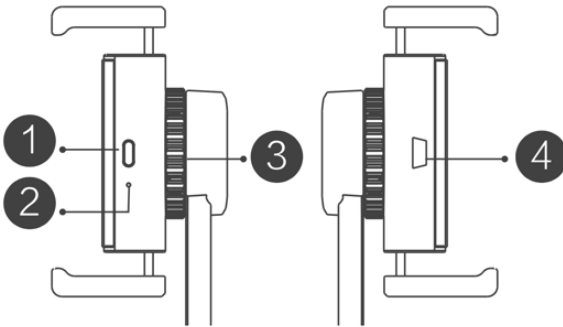
Bitte lesen Sie diese Bedienungsanleitung vor dem Gebrauch sorgfältig durch und stellen Sie sicher, dass die Batterien richtig eingesetzt sind.

- Bewahren Sie den Gimbal außerhalb der Reichweite von kleinen Kindern auf.
- Achten Sie darauf, dass der Gimbal während des Gebrauchs nicht blockiert wird, da dies zu einer Beschädigung des internen Bewegungsmechanismus führen kann.
- Bitte entsorgen Sie den Abfall und die Rückstände am Ende der Lebensdauer des Produkts gemäß den örtlichen Gesetzen und Vorschriften.
- Wenn Sie der Meinung sind, dass dieses Produkt in irgendeiner Weise beschädigt ist, verwenden Sie das Produkt bitte nicht.

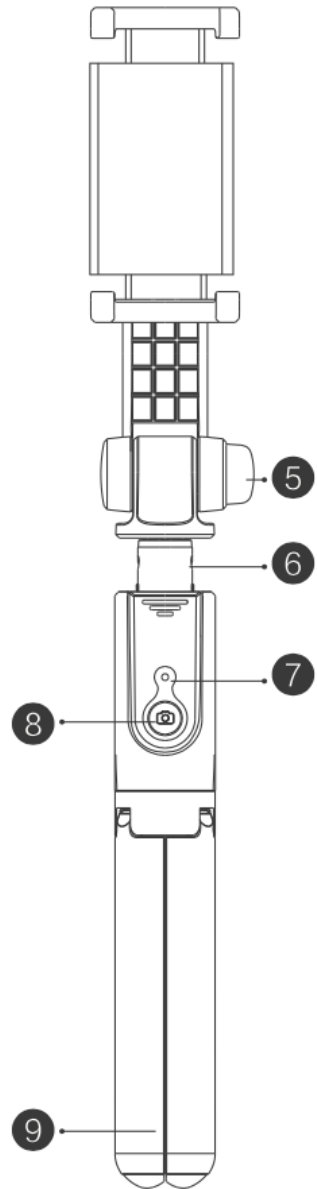
Betriebsumgebung

- Setzen Sie das Produkt keinen anormal hohen oder niedrigen Temperaturen aus.
Lagern Sie das Produkt bei Raumtemperatur an einem trockenen und staubfreien Ort.
- Schützen Sie das Produkt vor Stürzen, Stößen und Schlägen.

Beschreibung der Einzelteile



1. • Ein- und Ausschalten
• Drehung um 90°
2. LED-Anzeige
3. Kardanischer Motor
4. Micro USB Schnittstelle
5. Schraubverschluss
6. Ausziehbarer Selfie Stick
7. LED-Anzeige der Fernbedienung
8. Auslöser-Knopf
9. Stativ



Verwendung des Gimbals

Sie können Ihr Gimbal überall dort verwenden, wo Sie Fotos oder Videos machen möchten – egal ob Sie zu Hause oder unterwegs.

Achten Sie immer darauf, dass Sie Ihr Smartphone zuerst in der Halterung befestigt ist, bevor Sie das Gimbal einschalten.

Um die beste Balance zu erzielen, platzieren Sie das Smartphone immer mittig in der Halterung.

Die Fernbedienung kann verwendet werden, während sie am Handgriff befestigt ist, oder sie kann auch rausgenommen und aus der Entfernung verwendet werden.

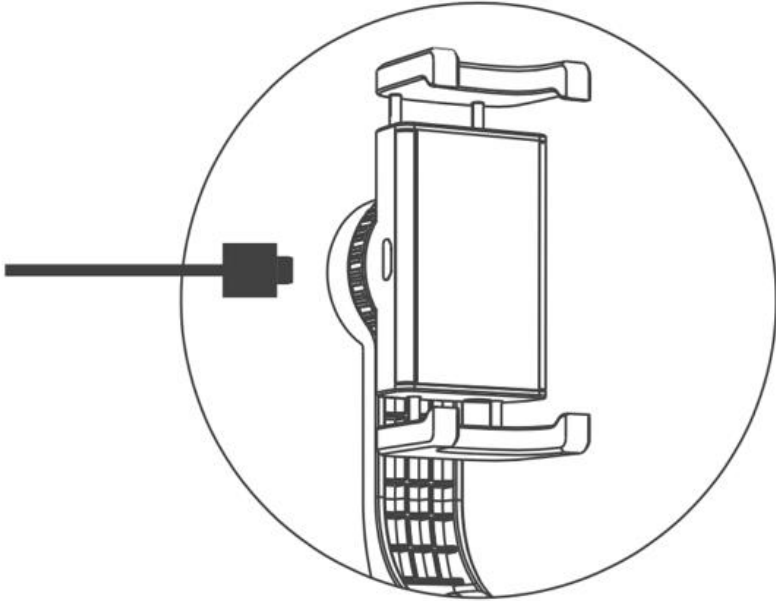
Schritt 1: Gimbal aufklappen

- Öffnen Sie den Schraubverschluss.
- Klappen Sie das Gimbal komplett auf und drehen Sie den Schraubverschluss wieder zu.
- Bewegen Sie die Halterung hin und her, um sie aus der Sperrung zu lösen.

Schritt 2: Aufladen des Gimbals

Ihr Gimbal hat einen eingebauten Akku und kann mit dem Mikro-USB-Kabel aufgeladen werden.

- Nutzen Sie das USB-Kabel und verbinden Sie den Gimbal mit einem Computer oder ein USB-Ladegerät mit einem Ausgang von höchstens 1.000 mA.
- Die LED-Anzeige bestätigt, dass der Akku geladen wird.



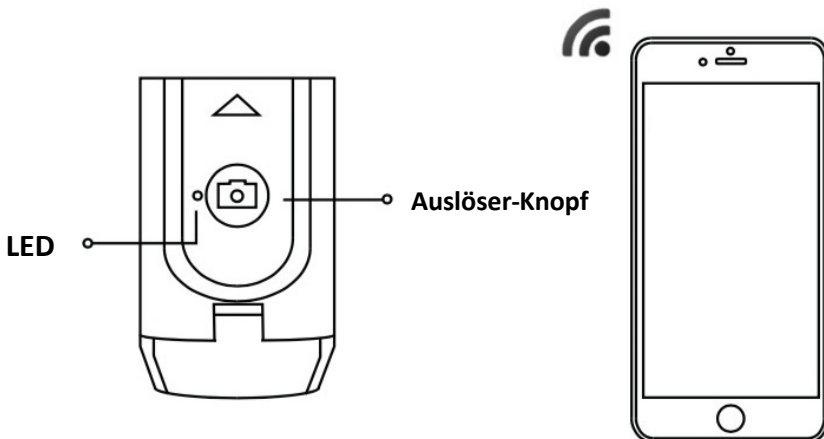
WARNUNG

- Um die Gefahr eines Stromschlags zu vermeiden, darf das Netzkabel nicht mit nassen Händen eingeführt werden.
- Im unwahrscheinlichen Fall von Überhitzung trennen Sie es sofort vom Ladekabel.
- Versuchen Sie nicht, den eingebauten Akku auszutauschen.

Schritt 3: Fernbedienung verbinden

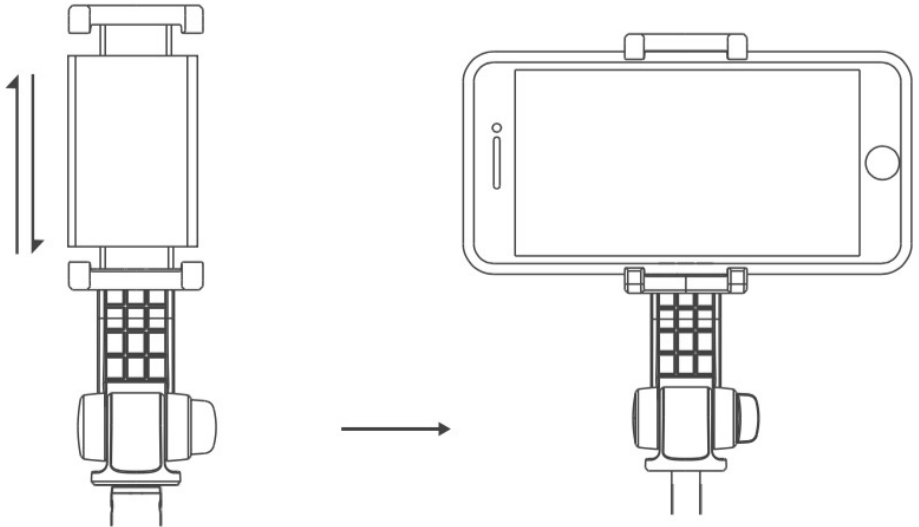
Sie können die Fernbedienung nach oben rausschieben und in einer Distanz von bis zu 10m verwenden.

- Entfernen Sie den Plastikstreifen, damit die Batterie funktionieren kann.
- Halten Sie den Auslöser-Knopf 3 Sek. gedrückt, um die Fernbedienung zu aktivieren. Die LED-Anzeige wird aufleuchten.
- Schalten Sie die Bluetooth-Funktion auf dem Smartphone an.
- Verbinden Sie das Smartphone mit der Fernbedienung „Updot“.
- Wenn die Bluetooth-Kopplung abgeschlossen ist, erlischt die LED-Anzeige.



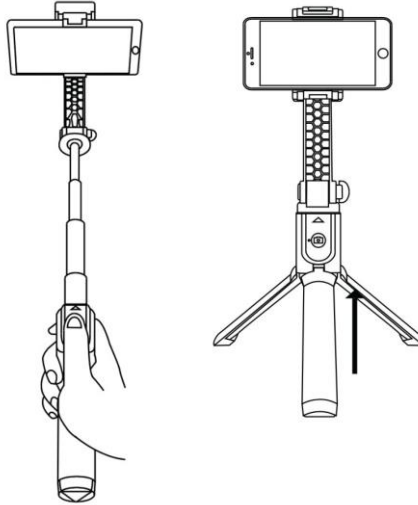
Schritt 4: Smartphone befestigen

Bitte achten Sie darauf, dass das Smartphone mittig ausgerichtet ist, und bewegen Sie die Halterung hin und her, um sie aus der Sperrung zu lösen.



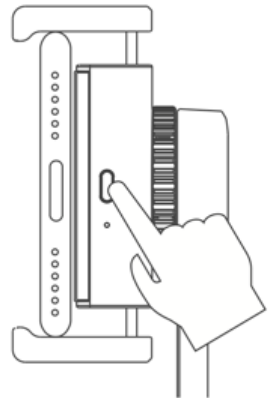
Schritt 5: Selfie Stick oder Stativ

Ziehen Sie den Selfie Stick aus oder nutzen Sie das Stativ, indem Sie den Griff des Gimbal aufklappen und darauf das Stativ ausstellen.



Schritt 6: Gimbal aktivieren

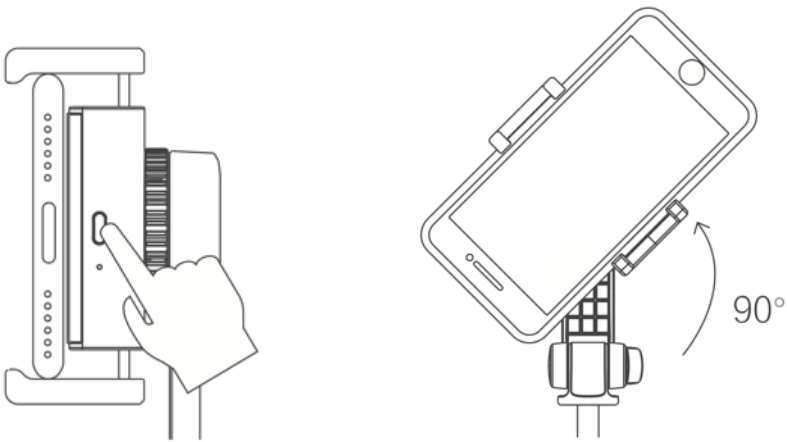
- Wenn das Smartphone in Position ist (und die Halterung entsperrt ist), schalten Sie den Gimbal ein, indem Sie den Einschaltknopf 3 Sekunden lang gedrückt halten.
- Der Gimbal wird aktiviert und konfiguriert.



Schritt 7: Drehung von horizontal zu vertikal

Drücken Sie den Einschaltknopf kurz, um die Position des Gimbals von horizontal auf vertikal zu ändern.

Bitte beachten Sie: Sollten Sie die Position mehrmals drehen, wird die Halterung wieder gesperrt und das Gimbal schaltet sich automatisch aus.

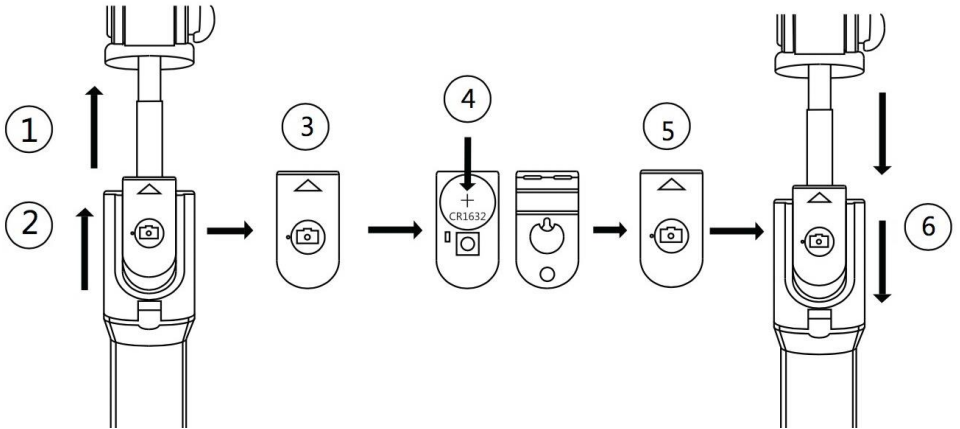


Schritt 8: Gimbal ausschalten

Schalten Sie den Gimbal aus, indem Sie den Einschaltknopf 3 Sekunden lang gedrückt halten.

Batterien der Fernbedienung wechseln

Zum Wechseln der Batterie öffnen Sie die Fernbedienung an der seitlichen Aussparung. Sie brauchen eine neue CR1632 Batterie.



1. Selfie Stick nach oben rausziehen.
2. Fernbedienung nach oben herauschieben.
3. Fernbedienung öffnen.
4. Eine neue CR1632 Batterie einlegen.
5. Fernbedienung schließen.
6. Fernbedienung wieder einschieben.



WARNUNG

- Verwenden Sie nur Batterien, die für die Verwendung mit diesem Produkt zugelassen sind.
- Bitte entfernen Sie die Batterie, wenn das Produkt über einen längeren Zeitraum nicht benutzt wird.

HINWEIS!



Batterien und elektronische Geräte sollten in Übereinstimmung mit den geltenden örtlichen Vorschriften entsorgt werden. Du solltest sie nicht in den Hausmüll werfen, um eine irreversible Verschmutzung zu vermeiden.

Lieferumfang

- Gimbal
- USB-Kabel
- Bedienungsanleitung EN/DE

Bedienungsanleitungen in weiteren Sprachen stehen zum Download bereit unter:

www.easypix.info/download-manuals/download/gs1/

Spezifikationen

GS1 Gimbal	Faltbarer 1-Axen-Gimbal mit: - Ausziehbarem Selfie Stick - Stativ - Bluetooth-Fernbedienung
Drehung	Jeweils 90° horizontal/vertikal
Eingebauter Akku	Li-Ion 400mAh
Akku laden über	Micro-USB
Ladespannung	5V
Stärke	50-900mA
Betriebsdauer	2-3 Stunden
Ladezeit	2 Stunden
Fernbedienung	Bluetooth BLE 4.2
Reichweite der Fernbedienung	<10M
Batterie der Fernbedienung	CR1632 (austauschbar)
Maximales Tragegewicht	300g
Netto-Gewicht	235g
Abmessungen	190mm x 65mm x 40mm
Auszugslänge	Bis zu 520mm

Entsorgung



Verpackung entsorgen.

Entsorgen Sie die Verpackung sortenrein. Geben Sie Pappe und Karton zum Altpapier, Folien in die Wertstoff-Sammlung.



Entsorgung von Elektro- und Elektronik-Altgeräten und/oder Batterien durch Benutzer in privaten Haushalten in der Europäischen Union.

Dieses Symbol auf dem Produkt oder auf der Verpackung weist darauf hin, dass dieses nicht über den Hausmüll entsorgt werden kann. Sie müssen Ihr Altgerät und/oder Ihren Akku entsorgen, indem Sie es dem geltenden Rücknahmesystem für das Recycling von elektrischen und elektronischen Geräten und/oder Akkus übergeben. Weitere Informationen zum Recycling dieses Geräts und/oder Akkus erhalten Sie bei Ihrer Stadtverwaltung, in dem Geschäft, in dem Sie das Gerät gekauft haben, oder bei Ihrem Hausmüllentsorgungsdienst. Das Recycling von Materialien trägt dazu bei, die natürlichen Ressourcen zu schonen und sicherzustellen, dass es auf eine Art und Weise recycelt wird, die die menschliche Gesundheit und die Umwelt schützt.

Konformitätserklärung



Die EG-Konformitätserklärung für das Produkt **GS1 Gimbal** kann hier heruntergeladen werden:

http://www.easypix.info/download/pdf/doc_gs1.pdf