

# GOXTREME<sup>®</sup>

## VISION+



### 4K Action Cam

#### INSTRUKCJA OBSŁUGI

**FR :** Un manuel dans votre langue est disponible sur Internet:

**IT:** Il manuale nella sua lingua può essere trovato su Internet:

**ES:** Puede encontrar un manual en su idioma en Internet:

**PT:** Um manual em seu idioma pode ser encontrado na Internet:

**PL:** Instrukcję w swoim języku możesz znaleźć na stronie:

**SV:** En handbok på ditt språk finns på Internet:

**NL:** Een handleiding in uw taal vindt u op internet:

**[bit.ly/VisionPlus21](http://bit.ly/VisionPlus21)**



## **Spis treści**

Informacje ogólne .....	3
Symbole .....	3
Opis produktu .....	4
Przeznaczenie.....	4
Ograniczenia .....	4
Instrukcje bezpieczeństwa .....	5
Środowisko pracy.....	6
Opis kamery .....	7
Przy pierwszym użyciu kamery .....	8
Krok 1: Włóż i naładuj baterię .....	8
Krok 2: Włączanie i wyłączenie kamery.....	8
Etap 3: Ekranu dotykowy.....	9
Krok 4: Ustawienie języka.....	10
Krok 5: Włóż i sformatuj kartę MicroSD .....	11
Krok 6: Ustawienie daty i czasu .....	12
Krok 7: Zmiana trybu .....	12
Krok 8: Zmiana ustawień video/foto .....	13
Ustawienia kamery .....	14
Funkcje wideo i fotograficzne .....	17
Skróty funkcji .....	19
Tryb odtwarzania .....	20
Pilot zdalnego sterowania .....	21
Podłączenie do aplikacji "XDV PRO" .....	21
Specyfikacje techniczne .....	24
Zakres dostawy .....	25
Utylizacja.....	26
Deklaracja zgodności .....	28

## **Zastrzeżenia**

Easypix nie składa żadnych oświadczeń ani nie udziela żadnych gwarancji w odniesieniu do niniejszej instrukcji i w zakresie dozwolonym przez prawo wyraźnie ogranicza swoją odpowiedzialność za naruszenie jakichkolwiek gwarancji, które mogą wynikać z zastąpienia niniejszej instrukcji inną. Ponadto Easypix zastrzega sobie prawo do zmiany niniejszej publikacji w dowolnym momencie bez obowiązku powiadamiania o tym fakcie jakiegokolwiek osoby.

Easypix nie ponosi odpowiedzialności za niewłaściwe wykorzystanie informacji zawartych w niniejszym dokumencie. Jeśli mają Państwo sugestie dotyczące ulepszeń lub zmian lub jeśli znaleźli Państwo błędy w tej publikacji, prosimy o poinformowanie nas o tym.

Podczas instalacji i użytkowania tego produktu należy przestrzegać wszystkich odpowiednich przepisów bezpieczeństwa obowiązujących w danym kraju, regionie i miejscu. Ze względów bezpieczeństwa oraz w celu zapewnienia zgodności z udokumentowanymi danymi systemowymi, jedynie producent może przeprowadzać naprawy komponentów.

Niezastosowanie się do tych informacji może spowodować obrażenia ciała lub uszkodzenie sprzętu.

Copyright © Easypix GmbH

Wszelkie prawa zastrzeżone. Żadna część niniejszej publikacji nie może być powielana, rozpowszechniana lub przekazywana w jakiegokolwiek formie i za pomocą jakichkolwiek środków, w tym fotokopii, nagrywania lub innych środków elektronicznych lub mechanicznych, bez uprzedniej pisemnej zgody wydawcy. W sprawie wniosków o pozwolenie prosimy o kontakt z wydawcą w formie pisemnej.

Easypix GmbH, Em Parkveedel 11, 50733 Kolonia, Niemcy.  
support@easypix.com - www.easypix.com

## Informacje ogólne

Przed rozpoczęciem użytkowania produktu należy zapoznać się z niniejszą instrukcją oraz instrukcjami bezpieczeństwa. Postępuj zgodnie ze wszystkimi instrukcjami. Zapobiegnie to zagrożeniom, które mogłyby spowodować szkody materialne i/lub poważne obrażenia ciała.

Produkt może być używany wyłącznie przez osoby, które w pełni przeczytały i zrozumiały treść niniejszej instrukcji obsługi.

Upewnij się, że każda osoba korzystająca z produktu przeczytała i stosuje się do tych ostrzeżeń i instrukcji.

Wszystkie informacje i instrukcje dotyczące bezpieczeństwa należy zachować do wykorzystania w przyszłości i przekazać je kolejnym użytkownikom produktu.

Producent nie ponosi odpowiedzialności za szkody materialne lub obrażenia ciała wynikające z nieprawidłowej obsługi lub nieprzestrzegania wskazówek bezpieczeństwa.

## Symbole



**OSTRZEŻENIE**

"Ostrzeżenie" oznacza zagrożenie, które może spowodować obrażenia ciała, jeśli nie będzie się go unikać.

***UWAGA!***

"Uwaga" oznacza informacje, które są uważane za ważne, ale nie są związane z zagrożeniem.

## Opis produktu

GoXtreme Vision+ to kamera 4K. Aparat robi filmy i zdjęcia w bardzo szerokim kącie 170°. Ekran 2"/5cm jest ekranem dotykowym, który pozwala na wygodną i intuicyjną obsługę kamery. Posiada wodoodporną obudowę o długości 30 m oraz szeroką gamę uchwytów i akcesoriów, takich jak pilot nadgarstkowy.

## Przeznaczenie

Produkt jest odpowiedni dla każdego rodzaju sportu. Dostarczone uchwyty umożliwiają montaż kamery we wszystkich możliwych pozycjach: na rowerze, kasku lub na ciele.

## Ograniczenia



### **OSTRZEŻENIE**

**Produkt nie jest odpowiedni dla dzieci poniżej 3 roku życia. Zawiera drobne części. Ryzyko uduszenia się.**



### **OSTRZEŻENIE**

**Produkt nie jest wodoszczelny. Można go zanurzać tylko pod wodą w dostarczonej obudowie.**

- Przed użyciem produktu w wodzie należy upewnić się, że wszystkie pokrywy i zamknięcia na kamerze i obudowie podwodnej są zamknięte i uszczelnione.
- Po użyciu w słonej lub chlorowanej wodzie należy umyć obudowę i pozostawić do wyschnięcia.
- Po użyciu pod wodą obudowę należy pozostawić otwartą, aby zapobiec kondensacji pary wodnej lub tworzeniu się rdzy.

## Instrukcje bezpieczeństwa



### **OSTRZEŻENIE**

**Ten produkt jest odpowiedni tylko do opisanego celu, producent nie ponosi odpowiedzialności za szkody spowodowane niewłaściwym użytkowaniem.**



### **OSTRZEŻENIE**

**Przed użyciem należy dokładnie przeczytać niniejszą instrukcję obsługi.**

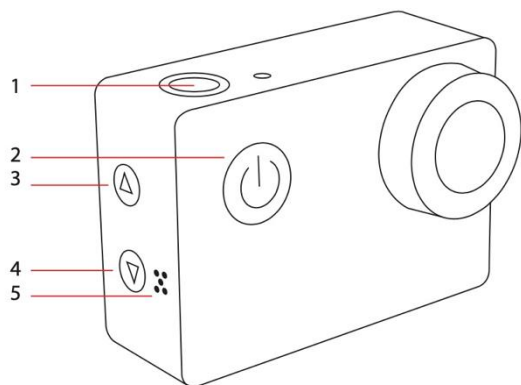
- Zawsze chroń aparat przed upadkiem, wstrząsami i wibracjami.
- Należy zachować odpowiednią odległość od przedmiotów, które generują silne pola magnetyczne lub fale radiowe, aby zapobiec ich uszkodzeniu lub wpływowi na jakość dźwięku i obrazu.

- W mało prawdopodobnym przypadku przegrzania, dymu lub nieprzyjemnych zapachów dochodzących z urządzenia, należy je natychmiast odłączyć od kabla ładującego i wyjąć akumulator, aby uniknąć pożaru.
- Proszę nie demontować produktu.
- Odpady i pozostałości po zakończeniu użytkowania produktu należy usuwać zgodnie z lokalnymi przepisami i regulacjami.

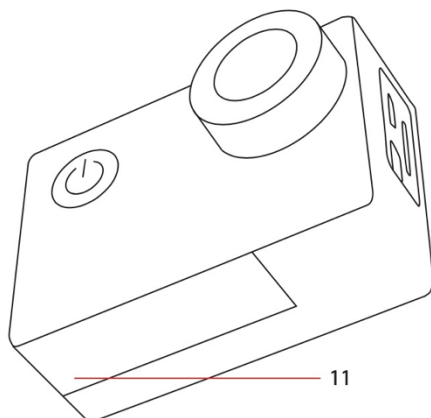
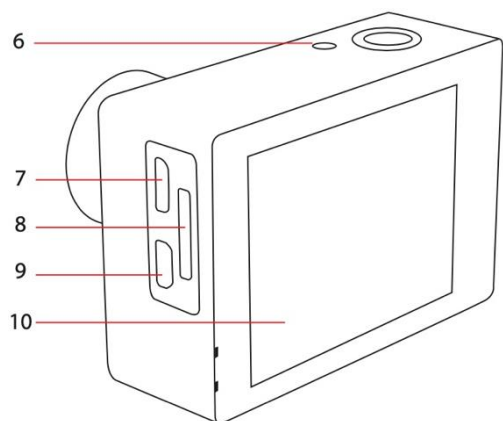
## Środowisko pracy

- Produkt nie powinien być narażony na duże różnice temperatur i wilgotności, aby uniknąć kondensacji pary wodnej wewnątrz obudowy lub za obiektywem.
- Produkt należy przechowywać w chłodnym miejscu (w temperaturze pokojowej), w suchym i wolnym od kurzu miejscu i nigdy nie wystawiać go na działanie wysokich temperatur lub długotrwałe działanie bezpośrednich promieni słonecznych.
- Chronić produkt przed upadkiem, wstrząsami i uderzeniami.

## Opis kamery



1. Nagrywanie / OK
2. Przycisk zasilania / Tryby
3. WiFi / "Do góry"
4. "Na dół"
5. Głośnik
6. Wyświetlacz światła WiFi
7. USB
8. Gniazdo microSD
9. HDMI
10. Ekran dotykowy
11. Komora baterii





## Przy pierwszym użyciu kamery

### **UWAGA!**

Aby zapewnić optymalną pracę kamery, przy pierwszym użyciu należy postępować zgodnie z poniższymi krokami:

### **Krok 1: Włóż i naładuj baterię**

Przed pierwszym użyciem należy upewnić się, że kamera jest w pełni naładowana.

- Otwórz pokrywę schowka na baterie, włóż baterię i ładuj ją przez około 5-6 godzin.
- Podczas ładowania należy trzymać urządzenie z dala od dzieci.
- Upewnij się, że kamera jest wyłączona podczas ładowania. Jeśli kamera włącza się automatycznie po podłączeniu do źródła zasilania, należy ją wyłączyć, aby można było w pełni naładować baterię.
- Kamera powinna być ładowana tylko przez port USB komputera lub zasilacz USB o maksymalnej pojemności 1050mAh.
- Przed użyciem kamery należy odłączyć podłączony kabel USB.
- Żywotność baterii wynosi do 90 minut w optymalnych warunkach, w zależności od ustawień i temperatury zewnętrznej.

### **Krok 2: Włączanie i wyłączanie kamery**

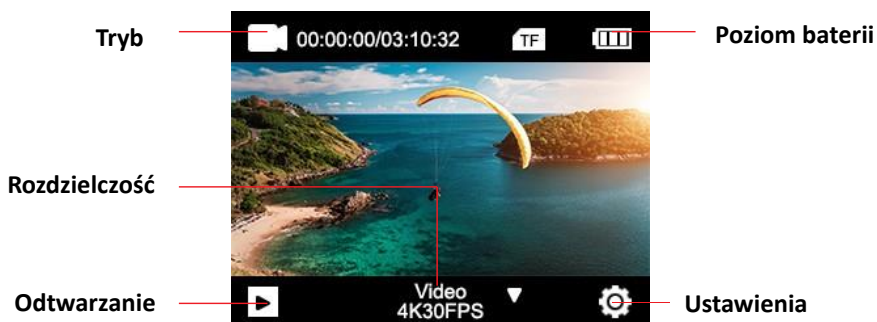
- Naciśnij i przytrzymaj przycisk zasilania przez około 3 sekundy,

aby włączyć kamerę.

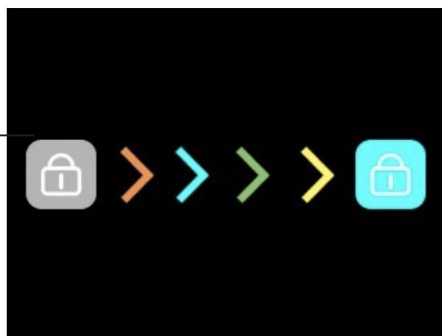
- Aby wyłączyć kamerę, należy ponownie nacisnąć i przytrzymać przycisk zasilania przez około 3 sekundy.

### **Etap 3: Ekranu dotykowy**

Ekran jest ekranem dotykowym - dzięki temu można wygodnie obsługiwać kamerę dotykając ekranu.



**TRYB GOTOWOŚCI:**  
Wytrzymaj w prawo, aby odblokować ekran.

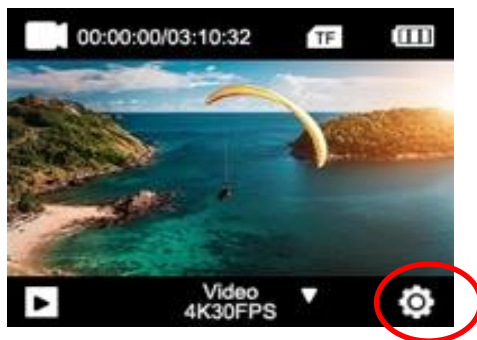


## **Krok 4: Ustawienie języka**

Domyślnie kamera jest ustawiona na język angielski.

Aktywowanie innego języka:

1. Kliknij na ikonę "Ustawienia" na ekranie i wybierz ponownie "Ustawienia".



2. W menu ustawień można przejść do podpozycji "Język" (Language) za pomocą klawiszy strzałek lub przewijając palcem.
3. Wybierz tam swój język.

## **Krok 5: Włóż i sformatuj kartę MicroSD**

### ***UWAGA!***

- **Przed pierwszym użyciem karty pamięci należy upewnić się, że jest ona sformatowana w aparacie.**
- Aby uzyskać najlepsze rezultaty, zalecamy stosowanie wysokiej jakości kart MicroSD klasy 10 z U3 High Speed lub wyższą. Podczas nagrywania wideo 4K należy używać karty pamięci U3. Użycie karty o niższej wartości może spowodować problemy z szybkością przesyłania danych ze względu na duży rozmiar pliku, który wytwarza film wideo o rozdzielczości 4K.
- Czas nagrywania zależy od wybranej rozdzielczości.
- Produkt nie zawiera karty MicroSD

### **UWAGA!**

**Formatowanie kasuje wszystkie pliki na karcie.**

## **Sformatuj kartę MicroSD:**

1. Kliknij na ikonę "Ustawienia" na ekranie i wybierz ponownie "Ustawienia".
2. W menu ustawień można przejść do podpozycji "Format" za pomocą klawiszy strzałek lub przewijając palcem.
3. Naciśnij przycisk "Format", a Twoja karta zostanie natychmiast sformatowana.

## Krok 6: Ustawienie daty i czasu

1. Kliknij na ikonę "Ustawienia" na ekranie i wybierz ponownie "Ustawienia".
2. W menu ustawień można przejść do podmenu "Ustawienia czasu" i "Ustawienia daty" za pomocą klawiszy strzałek lub przewijania palcem.
3. Podaj tam prawidłowe informacje.

## Krok 7: Zmiana trybu

Przycisk zasilania jest również przyciskiem trybu.

Naciśnij ten przycisk, aby przetaczać między trybami:

**Wideo > Zdjęcia**

Tryb można również zmienić, wycierając ekran palcem od lewej do prawej strony.

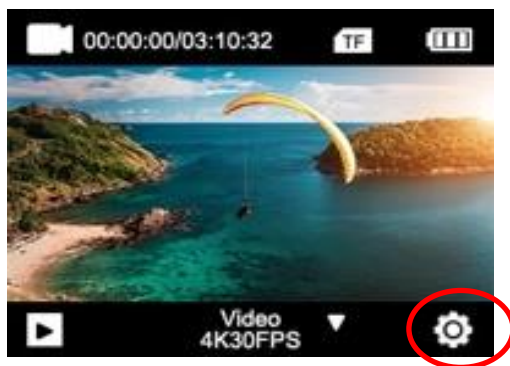


## Krok 8: Zmiana ustawień wideo/foto

Ustawienia wideo są dokonywane w trybie wideo.

Ustawienia zdjęć są w trybie foto.

1. Po włączeniu zasilania, kamera znajduje się w trybie wideo. Naciśnij przycisk zasilania, aby przełączyć na tryb zdjęć.
2. Aby zmienić ustawienia zdjęć lub nagrań wideo, dotknij ikony "Ustawienia" w odpowiednim trybie.
3. Następnie przewiń do funkcji, którą chcesz zmienić.



Ustawienia wideo/zdjęć



Rec Resolution 4K30FPS >

Ustawienia ogólne



Ustawienia  
Distortion  
Correction

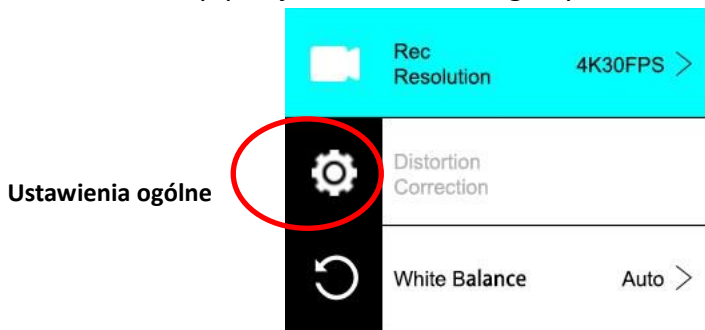
Z powrotem



White Balance Auto >

## Ustawienia kamery

Aby zmienić ustawienia kamery, przejdź do ustawień ogólnych.



### **OBRACANIE OBRAZU:**

W przypadku konieczności zamontowania kamery do góry nogami, należy aktywować funkcję obrotu obrazu, aby zapewnić nagrywanie filmów "właściwą drogą do góry".

### **WI-FI:**

Naciśnij ten przycisk, aby aktywować funkcję WiFi. Naciśnij przycisk strzałki w górę, aby wyłączyć łączność bezprzewodową.

### **INFORMACJE WI-FI:**

- WiFi Nazwa - Wyświetla identyfikator sieciowy urządzenia. Jest to sieć, której należy szukać w ustawieniach bezprzewodowych telefonu, aby połączyć się z aparatem.
- Hasło sieci WiFi - Jest to hasło potrzebne do nawiązania połączenia między kamerą a smartfonem.
- Reset WiFi: Jeśli zapomniałeś swojego hasła do sieci WiFi (które można zmienić w aplikacji WiFi), możesz użyć funkcji "Reset WiFi", aby zresetować i przywrócić domyślne ustawienia sieci WiFi.

### **CZĘSTOTLIWOŚĆ SIECI:**

Wybierz bieżącą częstotliwość sieci energetycznej w swoim kraju. Nieprawidłowe ustawienie może spowodować migotanie filmów przy sztucznym lub fluorescencyjnym świetle.

### **LEDs:**

Włącza lub wyłącza niebieski wyświetlacz LED. Gdy ta opcja jest włączona, wskaźnik LED świeci się po włączeniu kamery i miga, potwierdzając, że trwa nagrywanie wideo.

### **AUTOMATYCZNY WYGASZACZ EKRANU:**

Aby przedłużyć żywotność baterii, ekran można wyłączyć po upływie zaprogramowanego czasu. Jeśli ekran wyłączy się podczas nagrywania, nie będzie miał wpływu na nagrywanie. Wystarczy nacisnąć spust migawki, aby ponownie włączyć ekran.

### **AUTOMATYCZNE WYŁĄCZANIE:**

Aby wydłużyć żywotność baterii, aparat można wyłączyć po upływie zaprogramowanego czasu.

### **REGULACJA DŹWIĘKU:**

Kontroluje głośność tonów klawiszy.

### **FORMAT DATY:**

Wybierz preferowaną opcję wyświetlania daty na ekranie, w nagraniach i zdjęciach.

Uwaga: Można usunąć znacznik czasu i daty z filmów i nagrań, wybierając opcję "Znacznik czasu" w ustawieniach filmu lub zdjęcia.

### **FORMAT:**



Aby zapewnić maksymalną kompatybilność między kartą pamięci a aparatem, karta pamięci powinna być zawsze sformatowana w aparacie przed pierwszym użyciem.

Dotknij przycisku FORMOWANIE, aby przeprowadzić proces formatowania.

**OSTRZEŻENIE:** Formatowanie spowoduje usunięcie wszystkich plików zapisanych na karcie. Przed formatowaniem należy upewnić się, że wszystkie ważne pliki zostały skopiowane.

### **INFORMACJE URZĄDZENIA:**

Wyświetla ważne informacje o aktualnej wersji oprogramowania układowego kamery.

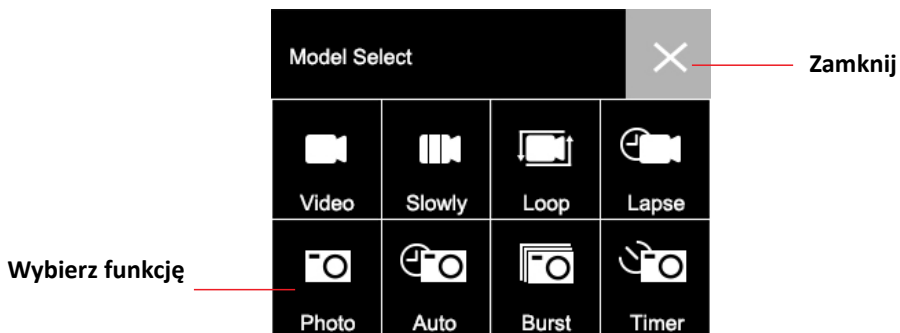
Dotknij ekranu, aby powrócić do menu ustawień.

### **USTAWIENIA FABRYCZNE:**

Przywraca wszystkie ustawienia kamery i menu do domyślnych ustawień fabrycznych.

## Funkcje wideo i fotograficzne

Przetrzyj do **góry** na ekranie i wybierz jedną z różnych funkcji:



### VIDEO:

Naciśnij przycisk nagrywania, aby rozpocząć nagrywanie.

Ikona wideo na ekranie zmienia kolor na czerwony, co oznacza, że kamera nagrywa.

Naciśnij ponownie przycisk nagrywania, aby zatrzymać nagrywanie.

Aby dokonać szczegółowych ustawień (takich jak rozdzielczość wideo), naciśnij ikonę "Ustawienia".

Po ustawieniu konkretnego ustawienia, naciśnij ikonę Wstecz, aby powrócić.

### SLO-MO:

Nagrywa film w zwolnionym tempie.

Naciśnij ikonę "Ustawienia", aby wybrać prędkość powolnego ruchu i inne opcje.

### **LOOP:**

Jeśli włączona jest opcja "Loop Recording" (Nagrywanie w pętli), kamera rejestruje obraz wideo przez wybrany okres czasu. Po tym czasie kamera rozpoczyna nagrywanie nowego pliku na ten sam okres czasu.

Za każdym razem, gdy uruchamiane jest nowe nagranie, ostatnie nagranie jest automatycznie nadpisywane.

Naciśnij ikonę Settings , aby ustawić czas trwania nagrania pętli.

### **LAPSE:**

W trybie poklatkowym, nagranie wideo przejęte w dłuższym okresie czasu może zostać skompresowane do pliku wideo z zaledwie kilkuminutowym czasem odtwarzania. Stwarza to efekt upływu czasu. Naciśnij ikonę "Ustawienia", aby dokonać ustawień.

### **FOTO:**

Naciśnij przycisk nagrywania, aby zrobić zdjęcie.

Ikona zdjęcia na ekranie będzie na krótko migać na czerwono, co oznacza, że zdjęcie zostało zrobione.

Aby dokonać szczegółowych ustawień (takich jak rozdzielczość obrazu), naciśnij ikonę "Ustawienia".

Po ustawieniu konkretnego ustawienia, naciśnij ikonę Wstecz, aby powrócić.

### **AUTO:**

Po włączeniu funkcji automatycznego robienia zdjęć aparat automatycznie wykonuje serię zdjęć do momentu naciśnięcia spustu migawki, aby zatrzymać sekwencję.

Naciśnij ikonę ustawień, aby ustawić odstęp czasu pomiędzy poszczególnymi zdjęciami.

### **BURST:**

Funkcja Burst Photo umożliwia wykonywanie wielu zdjęć w krótkim czasie po jednym naciśnięciu spustu migawki.

Naciśnij ikonę ustawień, aby wybrać liczbę zdjęć na sekundę.

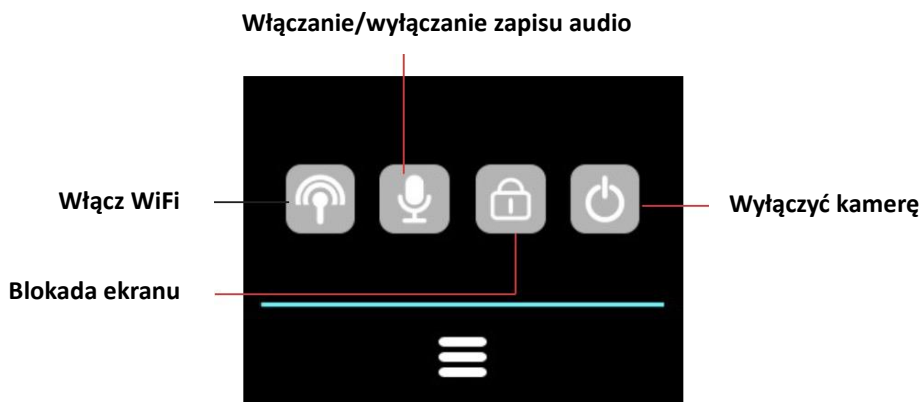
### **TIMER:**

Po włączeniu samowyzwalacza (timer) aparat automatycznie robi zdjęcie po upływie ustawionego czasu.

Naciśnij ikonę "Ustawienia", aby ustawić czas odliczania.

## Skróty funkcji

Wytrzymaj ekran **W DÓŁ**, aby zobaczyć inne funkcje:



## Tryb odtwarzania

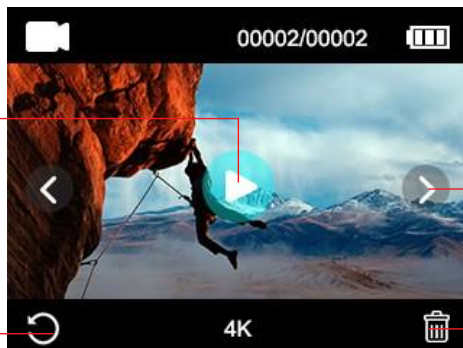
Dotknij symbolu odtwarzania, aby przejść do trybu odtwarzania.

- Licznik w górnej części ekranu pokazuje całkowitą liczbę dostępnych plików.
- Dotknij ikon w lewo (<) i w prawo (>), aby nawigować po różnych plikach.
- Naciśnij przycisk odtwarzania, aby rozpocząć odtwarzanie wideo.
- Dotknij dowolnego miejsca na ekranie, aby wstrzymać odtwarzanie.

Tryb odtwarzania



Odtwarzanie wideo



Następny plik

Z powrotem

Usuń plik

## Pilot zdalnego sterowania

Użyj dołączonego pilota zdalnego sterowania:

Każde nagranie można uruchomić za pomocą pilota zdalnego sterowania.

Naciśnij przycisk nagrywania na pilocie, aby rozpocząć nagrywanie.

Naciśnij przycisk ponownie, aby zatrzymać nagrywanie.

**UWAGA!**

Pilot jest bryzgoszczelny.

Nie nadaje się do stosowania pod wodą.

## Podłączenie do aplikacji "XDV PRO"

1. Przed rozpoczęciem korzystania z funkcji WiFi, przejdź do App Store lub GooglePlay i zainstaluj aplikację XDV PRO na swoim smartfonie lub tablecie PC.



ANDROID



iOS

2. Włączyć funkcję WiFi w kamerze:  
Naciśnij i przytrzymaj przycisk WiFi przez około 3-5 sekund, aby aktywować WiFi. Dioda sygnalizacyjna LED miga na żółto, aby potwierdzić, że WiFi zostało pomyślnie włączone.
3. Kroki przyłączeniowe:
  - a. Wytrzymaj NA DÓŁ na ekranie i kliknij ikonę WiFi, aby otworzyć funkcję.
  - b. Pojawia się na wyświetlaczu:  
ID Wi-Fi: GoXtreme Vision\_xxxx Wi-Fi PWD: 12345678
  - c. Teraz otwórz ustawienia WiFi w swoim smartfonie, aby wybrać kamerę z dostępnych sieci bezprzewodowych.
  - d. Hasło do nawiązania połączenia to 12345678.

## **UWAGA!**

- Upewnij się, że pobrałeś odpowiednią aplikację.
- Należy pamiętać, że bezprzewodowe przesyłanie plików za pośrednictwem aplikacji nie jest możliwe w przypadku filmów o rozdzielczości wyższej niż 1080p. Pliki o rozdzielczości wyższej niż 1080p mogą być przesyłane wyłącznie przy użyciu komputera lub czytnika kart.
- W przypadku korzystania z aplikacji do podglądu na żywo na ekranie kamery wyświetlane są tylko informacje o sieci.
- Po zakończeniu transmisji należy wyłączyć funkcję WiFi w celu oszczędzania baterii.

### **Wyłączanie funkcji WiFi:**

Krótko naciśnij przycisk WiFi, aby go wyłączyć. Lampka kontrolna zgaśnie, aby potwierdzić, że WiFi zostało wyłączone.

- Jeśli smartfon znajduje się w pobliżu routera, często łączy się on automatycznie z siecią routera (którego hasło zostało zapisane), a nie z kamerą.  
Proszę spróbować podłączyć kamerę dalej od routera, aby smartfon nie łączył się z siecią routera.



## Specyfikacje techniczne

<b>Rozdzielczość wideo</b>	4K (30 fps) 2,7K (30 fps) 1080p (120/60/30 fps) 720p (240/120/60/30 fps)
<b>Rozdzielczość zdjęć</b>	16M (interpolowany) 13M (interpolowany) 8M
<b>Wyświetlacz</b>	2,0"/5cm ekran dotykowy
<b>Czujnik</b>	12MP
<b>Wodoszczelna obudowa</b>	Wodoszczelność do 30m
<b>Mikrofon/Głośnik</b>	Zintegrowane
<b>Szeroki kąt</b>	170°
<b>Slow Motion</b>	1080p: 4x, 2x / 720p: 8x, 4x
<b>Opóźnienie czasowe wideo</b>	0,5s / 1s / 2s / 5s / 10s / 30s / 60s
<b>Auto-zdjęcia</b>	3s / 10s / 15s / 20s / 30s interwały zdjęć
<b>Zdjęcia seryjne</b>	3 Zdjęcia/s, 5 Zdjęć/s, 10 Zdjęć/s
<b>Nagrywanie pętli</b>	2min / 3min / 5min interwały czasowe
<b>Samowyzwalacz</b>	Off / 3s / 5s / 10s / 20s
<b>Bilans bieli</b>	Auto / Słońce / Pochmurnie / Żarówka / Fluorescencyjny
<b>Funkcja WiFi</b>	Zintegrowana

<b>Częstotliwość WiFi</b>	2.4 GHZ
<b>Formaty plików</b>	MP4, JPG
<b>Interfejs</b>	HDMI, USB
<b>Bateria</b>	Wymienna bateria Li-Ion 1050mAh
<b>Wymiary produktu</b>	60 x 41 x 30 mm
<b>Pamięć zewnętrzna</b>	- Obsługa kart MicroSD do maks. 64GB - Wymagania: Karty U3 klasy 10 lub wyższej - Karta nie zawarta w dostawie

## Zakres dostawy

- Kamera
- Wodoszczelna obudowa
- Druga osłona obudowy (nie wodoszczelna)
- Pilot zdalnego sterowania
- Kątownik dla uchwytów
- Adapter statywu
- Adapter monopodowy
- Uchwyt z klipsem
- Uchwyt na rower
- Uchwyt na kask
- Bateria
- Kabel USB
- Instrukcja obsługi EN/DE



Instrukcje obsługi w innych językach są dostępne do pobrania pod adresem

<https://bit.ly/VisionPlus21> lub

[www.easypix.info/download-manuals/download/goxtreme\\_vision\\_plus](http://www.easypix.info/download-manuals/download/goxtreme_vision_plus)

## UWAGA!



Urządzenia oznaczone tym symbolem nie mogą być wyrzucane razem z odpadami

domowymi! Zużyte urządzenia oraz baterie i akumulatory należy prawnie utylizować oddzielnie od odpadów domowych.

Informacje na temat punktów zbiórki, które nieodpłatnie przyjmują stare urządzenia/materie, można uzyskać od władz lokalnych lub rady miasta.

## Utylizacja



### Wyrzucić opakowanie:

Opakowanie należy utylizować zgodnie z jego rodzajem. Dodaj tekturę i kartony do makulatury, folie do zbiórki surowców wtórnych.

<b>IMBALLAGGIO ESTERNO</b> PAP 20                      PS Cartone carta              Scatola acrilica	<b>IMBALLAGGIO INTERNO</b> PAP 20 Cartone carta
<b>RACCOLTA DIFFERENZIATA</b>	Verifica le disposizioni del tuo Comune. Svuotare l'imballaggio. Conferisci in raccolta il contenitore vuoto.



*Séparez les éléments avant de trier*



**Zużyty sprzęt elektryczny i elektroniczny i/lub baterie usuwane przez użytkowników w prywatnych gospodarstwach domowych w Unii Europejskiej:**

Ten symbol na produkcie lub na jego opakowaniu wskazuje, że nie można go wyrzucać razem z odpadami domowymi. Stare urządzenie i/lub baterię należy przekazać do odpowiedniego systemu zbiórki w celu recyklingu sprzętu elektrycznego i elektronicznego i/lub baterii. Aby uzyskać więcej informacji na temat recyklingu tego urządzenia i/lub baterii, należy skontaktować się z lokalnym biurem miejskim, sklepem, w którym zakupiono urządzenie, lub firmą zajmującą się utylizacją odpadów domowych. Recykling materiałów pomaga chronić zasoby naturalne i zapewnia, że są one poddawane recyklingowi w sposób, który chroni zdrowie ludzkie i środowisko.



## **OSTRZEŻENIE**

**Ostrzeżenie dotyczące baterii:**

- Nie należy demontować ani pobijać baterii. Należy uważać, aby nie doprowadzić do zwarcia baterii. Nie należy narażać baterii na działanie wysokich temperatur. Nie należy kontynuować używania baterii, jeśli jest ona nieszczelna lub rozszerza się.
- Zawsze ładować przez system. W przypadku wymiany baterii na

niewłaściwy typ istnieje ryzyko wybuchu.

- Trzymaj baterię z dala od dzieci.
- Baterie mogą wybuchnąć pod wpływem otwartego ognia. Nigdy nie wrzucajcie baterii do ognia.
- Zużyte baterie należy utylizować zgodnie z lokalnymi przepisami.
- Przed przystąpieniem do utylizacji urządzenia należy wyjąć baterię i zutylizować ją oddzielnie.

## Deklaracja zgodności

Producent niniejszym oświadcza, że oznakowanie CE zostało umieszczone na tym produkcie zgodnie z zasadniczymi wymaganiami i odpowiednimi przepisami dyrektyw europejskich.

Pełną deklarację zgodności można pobrać tutaj:

[www.easypix.info/download/pdf/doc\\_goxtreme\\_vision\\_plus.pdf](http://www.easypix.info/download/pdf/doc_goxtreme_vision_plus.pdf)



**EASYPPIX** | LIFESTYLE  
ELECTRONICS