

GOXTREME® VISION+



BENUTZERHANDBUCH

- FR :** Un manuel dans votre langue est disponible sur Internet:
- IT:** Il manuale nella sua lingua può essere trovato su Internet:
- ES:** Puede encontrar un manual en su idioma en Internet:
- PT:** Um manual em seu idioma pode ser encontrado na Internet:
- PL:** Instrukcję w swoim języku możesz znaleźć na stronie:
- SWE:** En handbok på ditt språk finns på Internet:
- NL:** Een handleiding in uw taal vindt u op internet:

<https://bit.ly/VisionPlus21>

www.easypix.info/download-manuals/download/goxtreme_vision_plus

Inhaltsverzeichnis

Allgemeines	3
Zeichenerklärung	3
Produktbeschreibung.....	4
Bestimmungsgemäßer Gebrauch	4
Einschränkungen.....	4
Sicherheitshinweise	5
Betriebsumgebung	6
Beschreibung der Kamera.....	7
Erste Schritte.....	8
Schritt 1: Batterie einlegen und aufladen	8
Schritt 2: Kamera ein- und ausschalten.....	9
Schritt 3: Erklärung des Bildschirms.....	9
Schritt 4: Sprache einstellen.....	10
Schritt 5: MicroSD-Karte einlegen und formatieren	11
Schritt 6: Datum und Zeit einstellen	12
Schritt 7: Ändern des Modus	12
Schritt 8: Ändern der Video-/Foto-Einstellungen.....	13
Einstellungen der Kamera	14
Video- und Foto-Funktionen.....	17
Shortcuts.....	20
Wiedergabe-Modus	20
Fernbedienung.....	22
Verbindung zur „XDV PRO“ App	22
Technische Spezifikationen	25
Lieferumfang.....	26
Entsorgung.....	27
Konformitätserklärung.....	28

Haftungsausschluss

Easypix gibt keine Zusicherungen oder Gewährleistungen in Bezug auf dieses Handbuch ab und beschränkt, soweit gesetzlich zulässig, ausdrücklich seine Haftung für die Verletzung jeglicher Gewährleistung, die sich aus dem Ersatz dieses Handbuchs durch ein anderes ergeben könnte. Darüber hinaus behält sich Easypix das Recht vor, diese Publikation jederzeit zu überarbeiten, ohne dass eine Verpflichtung zur Benachrichtigung von Personen über die Überarbeitung besteht.

Easypix ist nicht verantwortlich oder haftbar für den Missbrauch der hier enthaltenen Informationen. Wenn Du Verbesserungs- oder Änderungsvorschläge hast oder Fehler in dieser Publikation gefunden hast, teile uns diese bitte mit.

Bei der Installation und Verwendung dieses Produkts sind alle einschlägigen staatlichen, regionalen und lokalen Sicherheitsvorschriften zu beachten. Aus Sicherheitsgründen und um die Einhaltung der dokumentierten Systemdaten zu gewährleisten, darf nur der Hersteller Reparaturen an Komponenten durchführen. Die Nichtbeachtung dieser Informationen kann zu Verletzungen oder Geräteschäden führen.

Copyright © Easypix GmbH

Alle Rechte vorbehalten. Kein Teil dieser Publikation darf ohne vorherige schriftliche Genehmigung des Herausgebers in irgendeiner Form oder mit irgendwelchen Mitteln, einschließlich Fotokopieren, Aufzeichnen oder anderen elektronischen oder mechanischen Methoden, reproduziert, verteilt oder übertragen werden. Für Genehmigungsanfragen wenden Sie sich bitte schriftlich an den Herausgeber.

Easypix GmbH, Em Parkveedel 11, 50733 Köln, Germany.
support@easypix.eu - www.easypix.eu

Allgemeines

Bitte lesen Sie dieses Handbuch und seine Sicherheitshinweise, bevor Sie dieses Produkt verwenden. Befolgen Sie alle Anweisungen.

Dadurch werden Gefahren vermieden, die zu Sachschäden und/oder schweren Verletzungen führen können.

Das Produkt darf nur von Personen verwendet werden, die den Inhalt dieses Benutzerhandbuchs vollständig gelesen und verstanden haben.

Stellen Sie sicher, dass jede Person, die das Produkt verwendet, diese Warnungen und Anweisungen gelesen hat und sie befolgt.

Bewahren Sie alle Sicherheitsinformationen und Anweisungen zum späteren Nachschlagen auf und geben sie an nachfolgende Benutzer des Produkts weiter.

Der Hersteller haftet nicht für Sach- oder Personenschäden, die durch falsche Handhabung oder Nichtbeachtung der Sicherheitshinweise entstehen.

Zeichenerklärung



WARNUNG

„Warnung“ weist auf eine Gefahr mit einem Risiko hin, die, wenn sie nicht vermieden wird, zu Verletzungen führen kann.

HINWEIS!

„Hinweis“ weist auf Informationen hin, die als wichtig erachtet werden, aber nicht gefahrbezogen sind.

Produktbeschreibung

GoXtreme Vision+ ist ein 4K Action Cam. Die Kamera macht atemberaubende Aufnahmen in einem Ultraweitwinkel von 170°. Der 2"/5cm große Bildschirm ist ein Touchscreen, mit dem Sie die Kamera bequem und intuitiv bedienen können.

Sie verfügt über ein bis 30m wasserfestes Gehäuse und eine große Auswahl an Halterungen und Accessoires wie die Fernbedienung fürs Handgelenk.

Bestimmungsgemäßer Gebrauch

Das Produkt eignet sich für jede Art von Sportart.

Durch die mitgelieferten Halterungen kann die Kamera in allen möglichen Positionen befestigt werden: auf dem Fahrrad, Helm oder am Körper.

Einschränkungen



WARNUNG

**Das Produkt ist für Kinder unter 3 Jahren nicht geeignet.
Enthält Kleinteile. Erstickungsgefahr.**



WARNUNG

Die Kamera selbst ist nicht wasserfest. Sie darf nur in dem mitgelieferten Gehäuse unter Wasser getaucht werden.

- Bevor Sie das Produkt im Wasser verwenden, vergewissern Sie sich, dass alle Deckel und Verschlüsse an der Kamera und am Unterwassergehäuse geschlossen und versiegelt sind.
- Nach der Verwendung in salzigem oder chloriertem Wasser reinigen Sie das Gehäuse und lassen es trocknen.
- Nach dem Gebrauch unter Wasser muss das Gehäuse offen gelassen werden, um Kondensation oder Rostbildung zu vermeiden.

Sicherheitshinweise



WARNUNG

Dieses Produkt ist nur für den beschriebenen Zweck geeignet, der Hersteller haftet nicht für Schäden, die durch unsachgemäßen Gebrauch entstehen.



WARNUNG

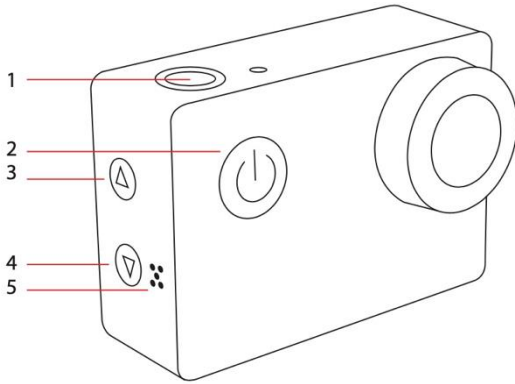
Bitte lesen Sie diese Bedienungsanleitung vor dem Gebrauch sorgfältig durch.

- Schützen Sie Ihre Kamera immer vor Stürzen, Stößen und Erschütterungen.
- Halten Sie einen ausreichenden Abstand zu Objekten, die starke Magnetfelder oder Radiowellen erzeugen, um zu verhindern, dass sie das Produkt beschädigen oder die Ton- und Bildqualität beeinträchtigen.
- Im unwahrscheinlichen Fall von Überhitzung, Rauch oder unangenehmen Gerüchen, die aus dem Gerät kommen, trennen Sie es sofort vom Ladekabel und entfernen Sie die Batterie, um ein Feuer zu vermeiden.
- Bitte zerlegen Sie das Produkt nicht.
- Bitte entsorgen Sie den Abfall und die Rückstände am Ende der Lebensdauer des Produkts gemäß den örtlichen Gesetzen und Vorschriften.

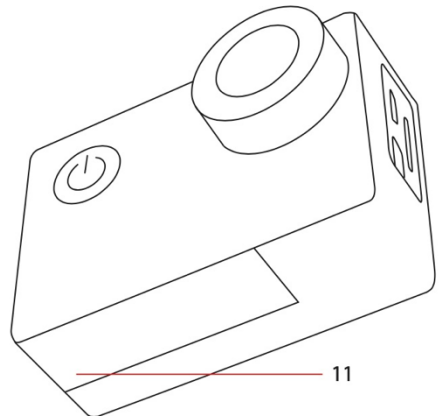
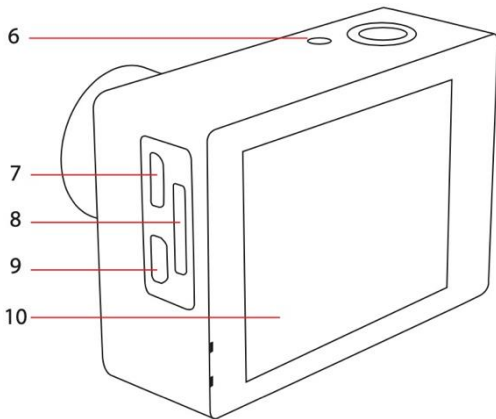
Betriebsumgebung

- Das Produkt sollte keinen hohen Temperatur- und Feuchtigkeitsunterschieden ausgesetzt werden, um Kondensation im Inneren des Gehäuses oder hinter dem Objektiv zu vermeiden.
- Lagern Sie das Produkt kühl (bei Raumtemperatur) an einem trockenen und staubfreien Ort und setzen Sie es niemals hohen Temperaturen oder dauerhaft direktem Sonnenlicht aus.
- Schützen Sie das Produkt vor Stürzen, Stößen und Schlägen.

Beschreibung der Kamera



1. Aufnahme / OK
2. Ein-/Auswalten / Modus
3. WiFi / „Nach oben“
4. „Nach unten“
5. Lautsprecher
6. WiFi-Lichtanzeige
7. USB
8. MicroSD Slot
9. HDMI
10. Bildschirm (Touchscreen)
11. Batteriefach



Erste Schritte

HINWEIS!

Um die optimale Funktion der Kamera zu gewährleisten, beachten Sie bitte die folgenden Schritte bei erster Nutzung der Kamera:

Schritt 1: Batterie einlegen und aufladen

Vergewissern Sie sich vor dem ersten Gebrauch, dass die Kamera vollständig aufgeladen ist.

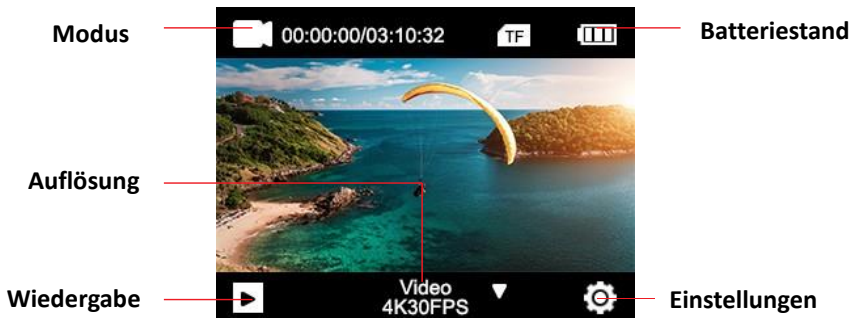
- Öffnen Sie den Batteriefachdeckel und legen Sie die Batterie ein und laden sie ca. 5-6 Stunden auf.
- Halten Sie das Gerät während des Ladevorgangs fern von Kindern.
- Vergewissern Sie sich, dass die Kamera während des Ladevorgangs ausgeschaltet ist. Wenn sich die Kamera beim Anschluss an eine Stromquelle automatisch einschaltet, schalten Sie sie bitte aus, damit die Batterie vollständig geladen werden kann.
- Die Kamera sollte nur über den USB-Anschluss eines Computers oder eines USB-Netzteils mit einer maximalen Kapazität von 1050mAh geladen werden.
- Trennen Sie das an die Kamera angeschlossene USB-Kabel, bevor Sie die Kamera verwenden.
- Die Akkulaufzeit beträgt - je nach Einstellung und Außentemperatur - bis zu 90 Minuten unter optimalen Bedingungen.

Schritt 2: Kamera ein- und ausschalten

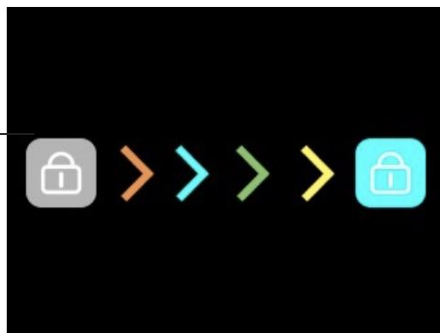
- Halten Sie die Ein/Aus-Taste ca. 3 Sekunden lang gedrückt, um die Kamera einzuschalten.
- Um die Kamera auszuschalten, halten Sie die Ein/Aus-Taste erneut ca. 3 Sekunden lang gedrückt.

Schritt 3: Erklärung des Bildschirms

Der Bildschirm der Kamera ist ein Touchscreen – Sie können die Kamera also bequem durch Berühren des Bildschirms bedienen.



STANDBY MODUS:
Nach rechts wischen,
um den Bildschirm zu
entriegeln.

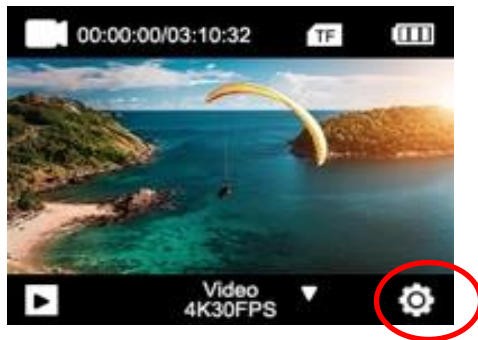


Schritt 4: Sprache einstellen

Standardmäßig ist die Kamera auf Englisch eingestellt.

So können Sie Ihre gewünschte Sprache einstellen:

1. Klicken Sie auf dem Bildschirm auf das „Einstellungen“-Symbol und wählen Sie noch mal „Einstellungen“ in der Auswahl.



2. Im Einstellungsmenü können Sie mit Hilfe der Pfeiltasten oder durch Scrollen mit dem Finger zum Unterpunkt „Sprache“ (Language) navigieren.
3. Wählen Sie dort Ihre Sprache aus.

Schritt 5: MicroSD-Karte einlegen und formatieren

HINWEIS!

- **Bitte stellen Sie sicher, dass Ihre Speicherkarte in der Kamera formatiert ist, bevor Sie die Karte zum ersten Mal verwenden.**
- Es ist KEINE MicroSD-Karte im Lieferumfang enthalten.
- Für beste Ergebnisse empfehlen wir die Verwendung von hochwertigen MicroSD-Karten der Klasse 10 mit U3 High Speed oder höher.
Stellen Sie sicher, dass bei der Aufnahme von 4K-Videos eine U3-Speicherkarte verwendet wird. Die Verwendung einer Karte mit niedrigerem Wert kann aufgrund der großen Dateigröße, die ein 4K-Video erzeugt, zu Problemen bei der Datenübertragungsgeschwindigkeit führen.
- Die Aufnahmezeit hängt von der gewählten Auflösung ab.

ACHTUNG!

Das Formatieren löscht alle Dateien auf der Karte.

Formatieren der MicroSD-Karte:

1. Klicken Sie auf dem Bildschirm auf das „Einstellungen“-Symbol und wählen Sie noch mal „Einstellungen“ in der Auswahl.
2. Im Einstellungsmenü können Sie mit Hilfe der Pfeiltasten oder durch Scrollen mit dem Finger zum Unterpunkt

„Formatieren“ navigieren.

3. Tippen Sie auf den Button „Formatieren“ und Ihre Karte wird sofort formatiert.

Schritt 6: Datum und Zeit einstellen

1. Klicken Sie auf dem Bildschirm auf das „Einstellungen“-Symbol und wählen Sie noch mal „Einstellungen“ in der Auswahl.
2. Im Einstellungs Menü können Sie mit Hilfe der Pfeiltasten oder durch Scrollen mit dem Finger zu den Unterpunkten „Zeiteinstellung“ und „Datumeinstellung“ navigieren.
3. Geben Sie dort die korrekten Angaben ein.

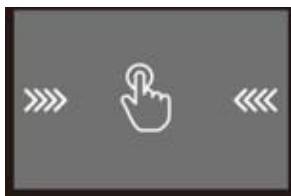
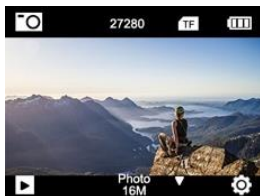
Schritt 7: Ändern des Modus

Die Ein/Ausschalt-Taste ist gleichzeitig die Modus-Taste.

Durch Drücken dieser Taste wechseln Sie zwischen den Modi:

Video > Foto

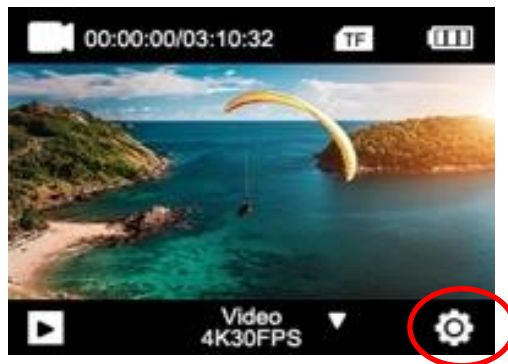
Sie können den Modus auch ändern, indem Sie mit dem Finger von links nach rechts über den Bildschirm wischen.



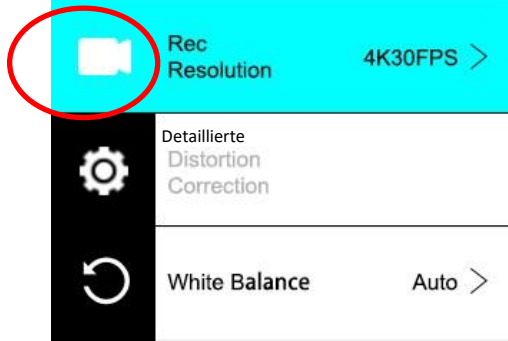
Schritt 8: Ändern der Video-/Foto-Einstellungen

**Video-Einstellungen werden im Video-Modus vorgenommen.
Foto-Einstellungen befinden sich im Foto-Modus.**

1. Nach dem Einschalten befindet sich die Kamera im Video-Modus.
Drücken Sie die Modus-Taste, wenn Sie in den Foto-Modus wechseln wollen.
2. Um Einstellungen Ihrer Foto- oder Video-Aufnahmen zu ändern, tippen Sie in dem jeweiligen Modus auf das „Einstellungen“-Symbol.
3. Tippen Sie dann auf Video- oder Foto-Einstellungen und scrollen Sie zu der Funktion, die Sie ändern möchten.



Video-/Foto-Einstellungen



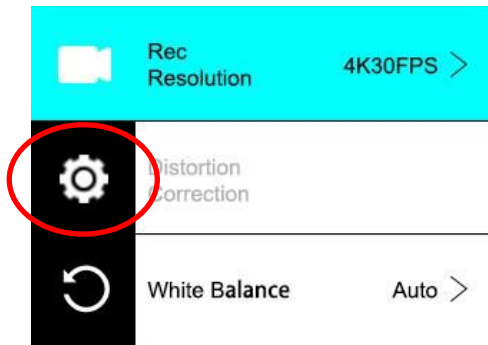
Allgemeine Einstellungen

Zurück

Einstellungen der Kamera

Um allgemeine Einstellungen der Kamera zu ändern, rufen Sie die allgemeinen Einstellungen auf.

Allgemeine Einstellungen



BILDROTATION:

Wenn Sie Ihre Kamera verkehrt herum montieren müssen, aktivieren Sie die Bildrotation, um sicherzustellen, dass die Videos „richtig herum“ aufgenommen werden.

WLAN:

Tippen Sie hier, um die WLAN-Funktion zu aktivieren. Drücken Sie die Pfeil-Taste „Nach oben“, um WLAN zu deaktivieren.

WLAN INFORMATION:

- WLAN-NAME - Zeigt die Netzwerk-ID des Geräts an. Dies ist das Netzwerk, nach dem Sie in den WLAN-Einstellungen Ihres Smartphones suchen sollten, um eine Verbindung zur Kamera herzustellen.
- WLAN Passwort - Dies ist das Passwort, das Sie zum Herstellen der Verbindung zwischen Ihrer Kamera und Ihrem Smartphone benötigen.
- WLAN ZURÜCKSETZEN: Falls Sie Ihr WLAN-Passwort vergessen haben (das in der WLAN-App geändert werden kann), können Sie es mit der Funktion „WLAN zurücksetzen“ zurücksetzen und die Standard-WLAN-Einstellungen wiederherstellen.

NETZFREQUENZ:

Wählen Sie die Stromfrequenz des Stromnetzes in Ihrem Land. Eine falsche Einstellung kann dazu führen, dass Ihre Videos flackern, wenn sie mit künstlichem oder fluoreszierendem Licht aufgenommen wurden.

LED-ANZEIGE:

Schaltet die blaue LED-Anzeige ein oder aus.

Wenn diese Option aktiviert ist, leuchtet die LED-Anzeige beim Einschalten der Kamera und blinkt, um zu bestätigen, dass eine Videoaufnahme läuft.

AUTOMATISCHER BILDSCHIRMSCHONER:

Um die Lebensdauer der Batterie zu verlängern, kann der Bildschirm nach einer voreingestellten Zeit ausgeschaltet werden. Wenn sich der Bildschirm während der Aufnahme ausschaltet, hat dies keine Auswirkungen auf die Aufnahme. Drücken Sie einfach den Auslöser, um den Bildschirm wieder einzuschalten.

AUTOMATISCHES AUSSCHALTEN:

Um die Lebensdauer der Batterie zu verlängern, kann die Kamera nach einer voreingestellten Zeit ausgeschaltet werden.

STONEINSTELLUNG:

Regelt die Lautstärke der Tastentöne.

DATUMSFORMAT:

Wählen Sie Ihre bevorzugte Option für die Anzeige des Datums auf dem Bildschirm sowie in Aufzeichnungen und Fotos.

Hinweis: Sie können den Zeit- und Datumsstempel aus Ihren Videos und Aufzeichnungen entfernen, indem Sie in den Video- oder Foto-Einstellungen die Option "Zeitstempel" auswählen.

FORMATIEREN:

Um eine maximale Kompatibilität zwischen Speicherkarte und Kamera zu gewährleisten, sollte die Speicherkarte vor der ersten Verwendung immer in der Kamera formatiert werden.

Tippen Sie auf FORMATIEREN, um den Formatierungsvorgang auszuführen.

WARNUNG: Beim Formatieren werden alle auf der Karte gespeicherten Dateien gelöscht. Stellen Sie sicher, dass alle wichtigen Dateien gesichert sind, bevor Sie eine Formatierung durchführen.

GERÄTEINFO:

Zeigt wichtige Informationen zur aktuellen Firmware-Version der Kamera an.

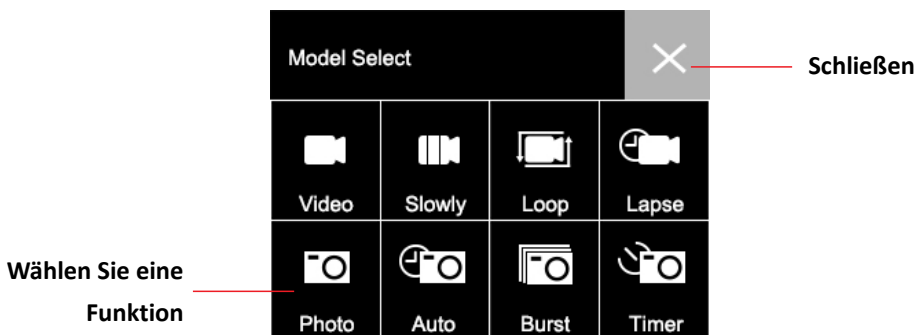
Tippen Sie auf den Bildschirm, um zum Einstellungs Menü zurückzukehren.

WERKSEINSTELLUNGEN:

Setzt alle Kamera- und Menüeinstellungen auf die werkseitigen Standardeinstellungen zurück.

Video- und Foto-Funktionen

Wischen Sie auf dem Bildschirm NACH OBEN und wählen Sie zwischen den verschiedenen Funktionen:



VIDEO:

Drücken Sie die Aufnahmetaste, um die Aufnahme zu starten.

Das Videosymbol auf dem Bildschirm wird rot, um anzuzeigen, dass die Kamera gerade aufzeichnet.

Drücken Sie die Aufnahmetaste erneut, um die Aufnahme zu beenden.

Um detaillierte Einstellungen vorzunehmen (wie Video-Auflösung), drücken Sie dann auf das Symbol "Einstellungen".

Drücken Sie nach dem Anpassen einer bestimmten Einstellung auf das Symbol "Zurück", um zurückzukehren.

SLO-MO:

Nimmt ein Zeitlupenvideo auf.

Drücken Sie auf das Symbol "Einstellungen", um Zeitlupen-Geschwindigkeit und weitere Optionen auszuwählen.

LOOP:

Wenn die Option 'Loop Recording' aktiviert ist, zeichnet die Kamera für die ausgewählte Zeitdauer ein Video auf. Nach Ablauf dieser Zeit beginnt die Kamera für dieselbe Zeitdauer mit der Aufnahme einer neuen Datei.

Bei jedem Start einer neuen Aufnahme wird automatisch die letzte Aufnahme überschrieben.

Drücken Sie auf das Symbol "Einstellungen", um die Dauer der Loop-Aufnahme einzustellen.

ZEITRAFFER:

Im Zeitraffer-Modus kann eine über einen längeren Zeitraum aufgenommene Videoaufnahme in ein Video mit nur wenigen Minuten Spielzeit komprimiert werden. Dadurch entsteht ein Zeitraffer-Effekt.

Drücken Sie auf das Symbol "Einstellungen", um die Einstellungen vorzunehmen.

FOTO:

Drücken Sie die Aufnahmetaste, um ein Foto aufzunehmen.
Das Foto-Symbol auf dem Bildschirm blinkt kurz rot, um anzuzeigen, dass ein Foto aufgenommen wurde.

Um detaillierte Einstellungen vorzunehmen (wie Bildauflösung), drücken Sie dann auf das Symbol "Einstellungen".

Drücken Sie nach dem Anpassen einer bestimmten Einstellung auf das Symbol "Zurück", um zurückzukehren.

AUTO:

Wenn die Auto-Shoot-Funktion aktiviert ist, nimmt die Kamera automatisch eine Reihe von Fotos auf, bis der Auslöser gedrückt wird, um die Sequenz zu stoppen.

Drücken Sie auf das Symbol "Einstellungen", um das Zeitintervall zwischen den einzelnen Fotos einzustellen.

BURST:

Mit der Burst Foto-Funktion können Sie mit nur einer einzigen Betätigung des Auslösers mehrere Fotos in schneller Folge aufnehmen.

Drücken Sie auf das Symbol "Einstellungen", um die Anzahl der Fotos pro Sekunde auszuwählen.

TIMER:

Wenn der Selbstausröser (Timer) aktiviert ist, nimmt die Kamera nach einer festgelegten Zeitverzögerung automatisch ein Foto auf.

Drücken Sie auf das Symbol "Einstellungen", um die Countdown-Zeit einzustellen.

Shortcuts

Wischen Sie auf dem Bildschirm **NACH UNTEN** um weitere Funktionen anzuzeigen:

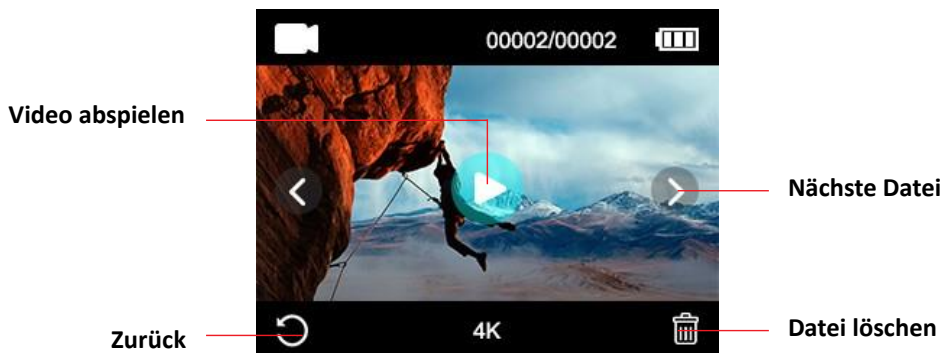
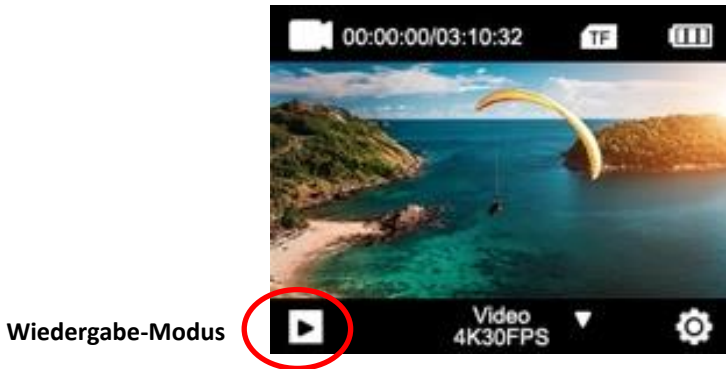


Wiedergabe-Modus

Tippen Sie auf das Wiedergabe-Symbol, um in den Wiedergabe-Modus zu gelangen.

- Der Zähler oben auf dem Bildschirm zeigt die Gesamtzahl der verfügbaren Dateien an.
- Tippen Sie auf das linke (<) und rechte (>) Symbol, um durch die verschiedenen Dateien zu navigieren.

- Tippen Sie auf die Abspieltaste, um die Videowiedergabe zu starten.
- Tippen Sie auf eine beliebige Stelle auf dem Bildschirm, um die Wiedergabe anzuhalten.



Fernbedienung

Verwendung der mitgelieferten Fernbedienung:

Sie können jede Aufnahme mit der Fernbedienung starten.
Drücken Sie hierfür die Aufnahme -Taste auf der Fernbedienung, um die Aufnahme zu starten.
Drücken Sie die Taste erneut, um die Aufnahme zu beenden.

HINWEIS!

**Die Fernbedienung ist spritzwassergeschützt.
Sie ist nicht zur Verwendung unter Wasser
geeignet.**

Verbindung zur „XDV PRO“ App

1. Bevor Sie die WiFi-Funktion nutzen, gehen Sie bitte in den App Store oder GooglePlay und installieren Sie die XDV PRO-App auf Ihrem Smartphone oder Tablet-PC.



ANDROID



iOS

2. Schalten Sie die WiFi (WLAN)-Funktion der Kamera ein:
Halten Sie die WiFi-Taste ca. 3-5 Sekunden lang gedrückt, um WiFi zu aktivieren. Die Anzeige-LED blinkt gelb, um zu bestätigen, dass WiFi erfolgreich aktiviert wurde.

3. Verbindungsschritte:
 - a. Wischen Sie auf dem Bildschirm nach unten und klicken Sie auf das WiFi-Symbol, um die Funktion zu öffnen.
 - b. Auf dem Display erscheint:
Wi-Fi-ID: GoXtreme Vision_xxxx Wi-Fi PWD: 12345678
 - c. Öffnen Sie nun die WiFi-Einstellungen auf Ihrem Smartphone, um die Kamera aus den verfügbaren drahtlosen Netzwerken auszuwählen.
 - d. Das Passwort für den Verbindungsaufbau lautet 12345678.

HINWEIS!

- Vergewissern Sie sich, dass Sie die richtige App für Ihre Kamera heruntergeladen haben.

- Bitte beachten Sie, dass eine drahtlose Übertragung von Dateien über die App bei Videos mit einer Auflösung von mehr als 1080p nicht möglich ist. Dateien mit einer Auflösung von mehr als 1080p können nur über einen Computer oder einen Kartenleser übertragen werden.

- Wenn Sie die App für die Live-Ansicht verwenden, werden auf dem Bildschirm der Kamera nur Netzwerkinformationen angezeigt.

- Wenn Sie die Übertragung beendet haben, deaktivieren Sie sie bitte die WiFi-Funktion, um die Batterie zu schonen.

Ausschalten der WiFi-Funktion:

Drücken Sie kurz die WiFi-Taste, um es auszuschalten. Die Anzeigeleuchte erlischt, um zu bestätigen, dass WiFi deaktiviert wurde.

- Wenn sich das Smartphone in der Nähe eines Routers befindet, verbindet es sich häufig automatisch mit dem Router-Netzwerk (dessen Passwort Sie gespeichert haben) und nicht mit der Kamera.
Bitte versuchen Sie, die Kamera und das Smartphone weiter weg vom Router zu verbinden, damit es das Router-Netzwerk nicht mehr anspricht.

Technische Spezifikationen

Video-Auflösung	4K (30 fps) 2.7K (30 fps) 1080p (120/60/30 fps) 720p (240/120/60/30 fps)
Foto-Auflösung	16M (interpoliert) 13M (interpoliert) 8M
Display	2.0"/5cm Touch-Screen
Sensor	12MP
Wasserfestes Gehäuse	Bis 30m wasserfest
Mikro/Lautsprecher	Integriert
Weitwinkel	170°
Slow Motion	1080p: 4x, 2x / 720p: 8x, 4x
Zeitraffer-Video	0.5s / 1s / 2s / 5s / 10s / 30s / 60s
Zeitraffer-Foto	3s / 10s / 15s / 20s / 30s Foto-Intervalle
Serienbilder	3 Bilder/s, 5 Bilder/s, 10 Bilder/s
Loop-Aufnahme	5min / 10min / 20min / 60min Intervalle
Selbstausröser	Aus / 3s / 5s / 10s / 20s
Weißabgleich	Auto / Daylight / Cloudy / Incandescent / Fluorescent
WiFi Funktion	Integriert

WiFi Frequenz	2.4 GHZ
Dateiformate	MP4, JPG
Schnittstellen	HDMI, USB 2.0 Micro
Batterie	Austauschbare 1050mAh Li-Ionen-Batterie
Abmessungen	60 x 41 x 30 mm
Externer Speicher	- Support von MicroSD Karten bis max. 64GB - Voraussetzung: U3 class10 Karten oder höher - Nicht im Lieferumfang

Lieferumfang

- Kamera
- Wasserfestes Gehäuse
- Zweiter Deckel fürs Gehäuse (nicht wasserfest)
- Fernbedienung
- Winkel für Halterungen
- Stativ-Adapter
- Monopod-Adapter
- Halterung mit Clip
- Fahrrad-Halterung
- Helm-Halterung
- Batterie
- USB-Kabel
- Bedienungsanleitung EN/DE

Bedienungsanleitungen in weiteren Sprachen stehen zum Download bereit unter:

<https://bit.ly/VisionPlus21> oder

www.easypix.info/download-manuals/download/goxtreme_vision_plus

HINWEIS!



Geräte, die mit diesem Symbol gekennzeichnet sind, dürfen nicht mit dem Hausmüll entsorgt werden! Sie sind gesetzlich dazu verpflichtet, Altgeräte sowie Batterien und Akkus getrennt vom Hausmüll zu entsorgen.

Informationen zu Sammelstellen, die Altgeräte/Batterien kostenlos entgegennehmen, erhalten Sie bei Ihrer Gemeinde- oder Stadtverwaltung.

Entsorgung



Verpackung entsorgen:

Entsorgen Sie die Verpackung sortenrein. Geben Sie Pappe und Karton zum Altpapier, Folien in die Wertstoff-Sammlung.



Entsorgung von Elektro- und Elektronik-Altgeräten und/oder Batterien durch Benutzer in privaten Haushalten in der Europäischen Union:

Dieses Symbol auf dem Produkt oder auf der Verpackung weist darauf hin, dass dieses nicht über den Hausmüll entsorgt werden kann. Sie müssen Ihr Altgerät und/oder Ihren Akku entsorgen, indem Sie es dem geltenden Rücknahmesystem für das Recycling von elektrischen und elektronischen Geräten und/oder Akkus übergeben. Weitere Informationen zum Recycling dieses Geräts und/oder Akkus erhalten Sie bei Ihrer Stadtverwaltung, in dem Geschäft, in dem Sie das Gerät gekauft haben, oder bei Ihrem Hausmüllentsorgungsdienst. Das Recycling von Materialien trägt dazu bei, die natürlichen Ressourcen zu schonen und sicherzustellen, dass es auf eine Art und Weise recycelt wird, die die menschliche Gesundheit und die Umwelt schützt.



WARNUNG

Warnung hinsichtlich der Batterie:

- Demontieren oder schlagen Sie die Batterie nicht. Achten Sie darauf, die Batterie nicht kurzzuschließen. Setzen Sie die Batterie keinen Orten mit hohen Temperaturen aus. Verwenden Sie die Batterie nicht weiter, falls sie ausläuft oder sich ausdehnt.
- Immer über das System aufladen. Falls die Batterie durch einen falschen Typen ersetzt wird, besteht Explosionsgefahr.
- Halten Sie die Batterie von Kindern fern.
- Batterien können explodieren, wenn sie einem offenen Feuer ausgesetzt werden. Werfen Sie Batterien nie ins Feuer.
- Entsorgen Sie verbrauchte Batterien gemäß den örtlichen Vorschriften.
- Vor der Entsorgung des Gerätes ist die Batterie zu entnehmen und gesondert zu entsorgen.

Konformitätserklärung



Der Hersteller erklärt hiermit, dass die CE-Kennzeichnung auf diesem Produkt in Übereinstimmung mit den grundlegenden Anforderungen und den einschlägigen Bestimmungen der europäischen Richtlinien angebracht wurde.

Die Konformitätserklärung kann hier runter geladen werden:

www.easypix.info/download/pdf/doc_goxtreme_vision_plus.pdf