

# GOXTREME® VISION+



## MANUAL DE USUARIO

(traducción del original)

- FR :** Un manual en su idioma está disponible en Internet:
- IT:** El manual en su idioma se puede encontrar en Internet:
- ES:** Puede encontrar un manual en su idioma en Internet:
- EN:** En Internet se puede encontrar un manual en su idioma:
- EN:** Puedes encontrar una instrucción en tu idioma en el sitio web:
- SWE:** Hay un manual en Internet:
- NL:** Un manual en su idioma se puede encontrar en Internet:

<https://bit.ly/VisionPlus21>

[www.easypix.info/download-manuals/download/goxtreme\\_vision\\_plus](http://www.easypix.info/download-manuals/download/goxtreme_vision_plus)

## **Tabla de contenido**

Información general.....	3
Clave de los símbolos.....	3
Descripción del producto.....	4
Uso previsto .....	4
Restricciones.....	4
Instrucciones de seguridad.....	5
Entorno operativo.....	6
Descripción de la cámara.....	7
El primer uso de la cámara .....	8
Paso 1: Insertar y cargar la batería.....	8
Paso 2: Encender y apagar la cámara.....	9
Paso 3: Pantalla táctil .....	9
Paso 4: Establecer el idioma.....	10
Paso 5: Insertar y formatear la tarjeta MicroSD.....	11
Paso 6: Establecer la fecha y la hora .....	12
Paso 7: Cambiar el modo .....	12
Paso 8: Cambiar los ajustes de video/foto.....	13
Ajustes de la cámara.....	14
Funciones de video y foto.....	16
Atajos .....	19
Modo de reproducción .....	19
Mando a distancia .....	21
Conexión a la aplicación "XDV PRO" .....	21
Especificaciones técnicas.....	24
Alcance de la entrega.....	25
Eliminación .....	26
Declaración de conformidad.....	27

## **Descargo de responsabilidad**

Easypix no hace representaciones o garantías con respecto a este manual y, en la medida en que lo permita la ley, limita expresamente su responsabilidad por el incumplimiento de cualquier garantía que pueda surgir de la sustitución de este manual por otro. Además, Easypix se reserva el derecho de revisar esta publicación en cualquier momento sin obligación de notificar a ninguna persona la revisión. Easypix no se hace responsable del mal uso de la información aquí contenida. Si tiene sugerencias de mejora o cambios o si ha encontrado errores en esta publicación, por favor háganoslo saber. Al instalar y utilizar este producto, deben observarse todas las normas de seguridad estatales, regionales y locales pertinentes. Por razones de seguridad y para garantizar el cumplimiento de los datos documentados del sistema, sólo el fabricante puede llevar a cabo las reparaciones de los componentes.

El incumplimiento de esta información puede provocar lesiones personales o daños en el equipo.

Copyright © Easypix GmbH

Todos los derechos reservados. Ninguna parte de esta publicación podrá ser reproducida, distribuida o transmitida de ninguna forma o por ningún medio, incluidos la fotocopia, la grabación o cualquier otro medio electrónico o mecánico, sin el permiso previo por escrito del editor. Para pedir permiso, por favor contacte con el editor por escrito.

Easypix GmbH, Em Parkveedel 11, 50733 Colonia, Alemania.

support@easypix.eu - [www.easypix.eu](http://www.easypix.eu)

## Información general

Por favor, lea este manual y sus instrucciones de seguridad antes de usar este producto. Siga todas las instrucciones. Esto evitará los peligros que podrían resultar en daños a la propiedad y/o lesiones graves.

El producto sólo puede ser utilizado por personas que hayan leído y comprendido completamente el contenido de este manual de usuario.

Asegúrese de que cada persona que utilice el producto haya leído y siga estas advertencias e instrucciones.

Guarde toda la información e instrucciones de seguridad para futuras consultas y páselas a los siguientes usuarios del producto.

El fabricante no se hace responsable de los daños a la propiedad o a las personas que resulten de un manejo incorrecto o del incumplimiento de las instrucciones de seguridad.

## Clave de los símbolos



**ADVERTENCIA**

"Advertencia" indica un peligro con un riesgo que, si no se evita, puede dar lugar a una lesión.

***¡NOTA!***

"Nota" indica información que se considera importante pero que no está relacionada con los peligros.

## Descripción del producto

GoXtreme Vision+ es una cámara de 4K. La cámara toma videos y fotos en un ángulo ultra amplio de 170°. La pantalla de 2"/5cm es una pantalla táctil que permite manejar la cámara de forma cómoda e intuitiva. Tiene una carcasa impermeable de 30 metros y una amplia gama de soportes y accesorios como el mando a distancia de muñeca.

## Uso previsto

El producto es adecuado para cualquier tipo de deporte. Los soportes suministrados permiten montar la cámara en todas las posiciones posibles: en la bicicleta, el casco o en el cuerpo.

## Restricciones



### **ADVERTENCIA**

**El producto no es adecuado para niños menores de 3 años.  
Contiene pequeñas partes. Riesgo de asfixia.**



## ADVERTENCIA

**El producto no es impermeable. Sólo puede ser sumergido bajo el agua en la carcasa suministrada.**

- Antes de utilizar el producto en el agua, asegúrese de que todas las cubiertas y cierres de la cámara y la carcasa subacuática estén cerrados y sellados.
- Después de usarla en agua salada o con cloro, limpie la carcasa y déjela secar.
- Después del uso bajo el agua, la carcasa debe dejarse abierta para evitar la condensación o la formación de óxido.

## Instrucciones de seguridad



## ADVERTENCIA

**Este producto sólo es adecuado para el propósito descrito, el fabricante no se hace responsable de los daños causados por un uso inadecuado.**



## ADVERTENCIA

**Por favor, lea estas instrucciones de uso cuidadosamente antes de usarlas.**

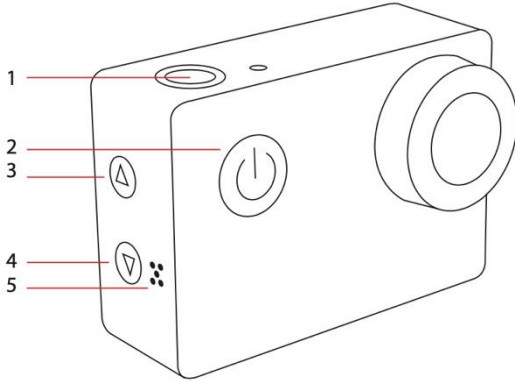
- Proteja siempre su cámara de caídas, golpes y vibraciones.

- Mantener una distancia suficiente de los objetos que generan campos magnéticos u ondas de radio fuertes para evitar que dañen el producto o afecten a la calidad del sonido y la imagen.
- En el caso improbable de que se produzca un sobrecalentamiento, humo u olores desagradables procedentes de la unidad, desconéctela inmediatamente del cable de carga y retire la batería para evitar el fuego.
- Por favor, no desmonte el producto.
- Por favor, deshágase de los desechos y residuos al final de la vida del producto de acuerdo con las leyes y regulaciones locales.

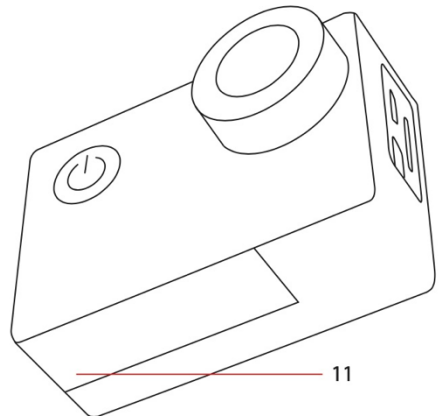
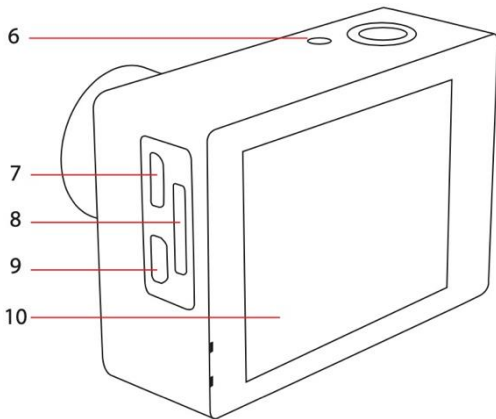
## **Entorno operativo**

- El producto no debe exponerse a grandes diferencias de temperatura y humedad para evitar la condensación dentro de la carcasa o detrás de la lente.
- Almacene el producto en un lugar fresco (a temperatura ambiente) en un lugar seco y sin polvo y nunca lo exponga a altas temperaturas o a una exposición prolongada a la luz solar directa.
- Proteger el producto de caídas, choques e impactos.

## Descripción de la cámara



1. Grabación / OK
2. Encendido/apagado/modo
3. Wifi / "Up"
4. "Abajo"
5. Altavoz
6. Pantalla de luz wifi
7. USB
8. Ranura microsd
9. HDMI
10. Pantalla táctil
11. Compartimento de la batería





## El primer uso de la cámara

### ***¡NOTA!***

Para garantizar un funcionamiento óptimo de la cámara, siga los pasos que se indican a continuación cuando utilice la cámara por primera vez:

### **Paso 1: Insertar y cargar 1**

Antes de usar el producto por primera vez, asegúrate de que esté completamente cargado.

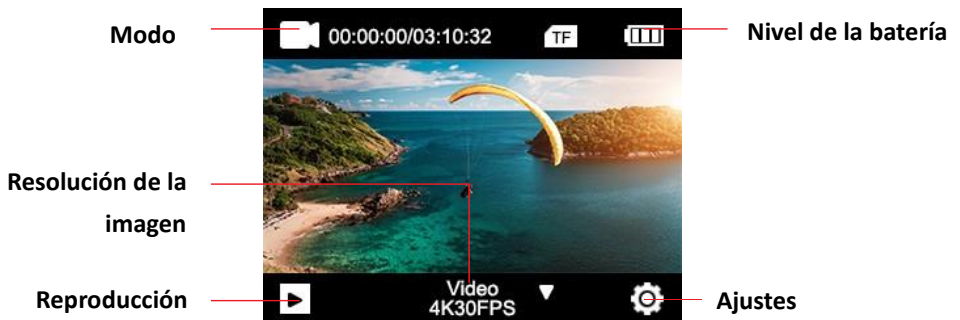
- Abra la tapa del compartimento de la batería e inserte la batería y cárguela durante unas 5-6 horas.
- Mantenga el dispositivo lejos de los niños durante la carga.
- Asegúrese de que la cámara esté apagada durante la carga. Si la cámara se enciende automáticamente cuando se conecta a una fuente de alimentación, apáguela para que la batería se cargue completamente.
- El producto sólo debe ser cargado a través del puerto USB de un ordenador o de una fuente de alimentación USB con una capacidad máxima de 1050mAh.
- Desconecte el cable USB conectado al producto antes de usarlo.
- La duración de la batería es de hasta 90 minutos en condiciones óptimas, dependiendo de los ajustes y la temperatura exterior.

## Paso 2: Encender y apagar la

- Mantenga pulsado el botón de encendido durante unos 3 segundos para encender la cámara.
- Para apagar la cámara, mantenga pulsado el botón de encendido de nuevo durante unos 3 segundos.

## Paso 3: Pantalla táctil

La pantalla de la cámara es una pantalla táctil, así que puedes manejar la cámara cómodamente tocando la pantalla.

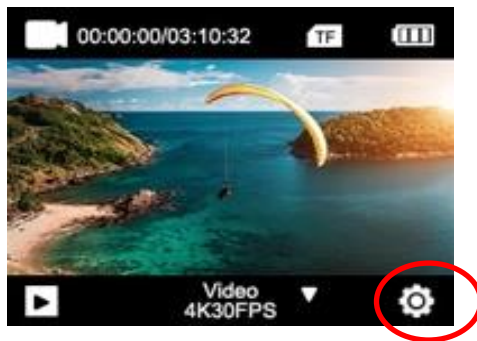


## **Paso 4: Establecer el idioma**

Por defecto, la cámara está ajustada al inglés.

Activación de otro idioma:

1. Haz clic en el icono "Configuración" en la pantalla y selecciona "Configuración" de nuevo.



2. En el menú de ajustes, puedes navegar hasta el submenú "Idioma" utilizando las teclas de flecha o desplazándote con el dedo.
3. Seleccione su idioma allí.

## **Paso 5: Insertar y formatear la tarjeta MicroSD**

### ***¡NOTA!***

- **Por favor, asegúrese de que su tarjeta de memoria esté formateada en la cámara antes de usar la tarjeta por primera vez.**
- Para obtener mejores resultados, recomendamos el uso de tarjetas microSD de alta calidad Clase 10 con U3 High Speed o superior.  
Asegúrate de usar una tarjeta de memoria U3 cuando grabes un vídeo de 4K. El uso de una tarjeta de menor valor puede causar problemas de velocidad de transferencia de datos debido al gran tamaño del archivo que produce un video de 4K.
- El tiempo de grabación depende de la resolución seleccionada.
- La tarjeta microSD no se suministra con el producto.

### **¡ATENCIÓN!**

**El formateo borra todos los archivos de la tarjeta.**

### **Formatea la tarjeta MicroSD:**

1. Haz clic en el icono "Configuración" en la pantalla y selecciona "Configuración" de nuevo.
2. En el menú de ajustes, puede navegar hasta el subpunto "Formato" con las teclas de flecha o desplazándose con el dedo.

3. Toque el botón "Formato" y su tarjeta será formateada inmediatamente.

## **Paso 6: Establecer la fecha y la hora**

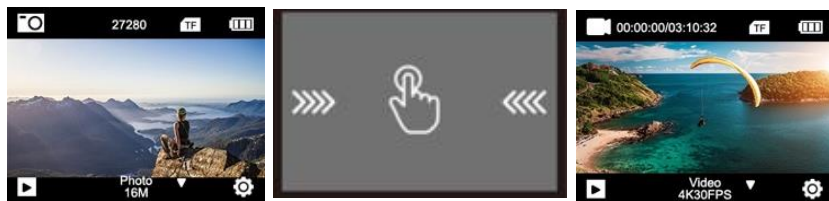
1. Haz clic en el icono "Configuración" en la pantalla y selecciona "Configuración" de nuevo.
2. En el menú de ajustes, puede navegar a los submenús "Ajuste de la hora" y "Ajuste de la fecha" con las teclas de flecha o desplazándose con el dedo.
3. Introduzca la información correcta allí.

## **Paso 7: Cambiar el modo**

El botón de encendido/apagado es también el botón de modo. Presione este botón para cambiar entre los modos:

**Vídeo > Foto**

También puedes cambiar el modo limpiando la pantalla con el dedo de izquierda a derecha.

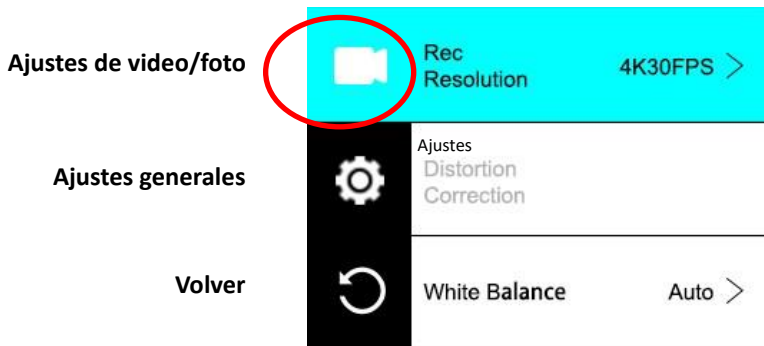
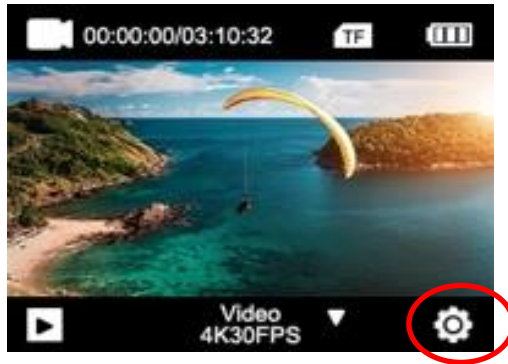


## Paso 8: Cambiar los ajustes de video/foto

Los ajustes de vídeo se realizan en el modo de vídeo.

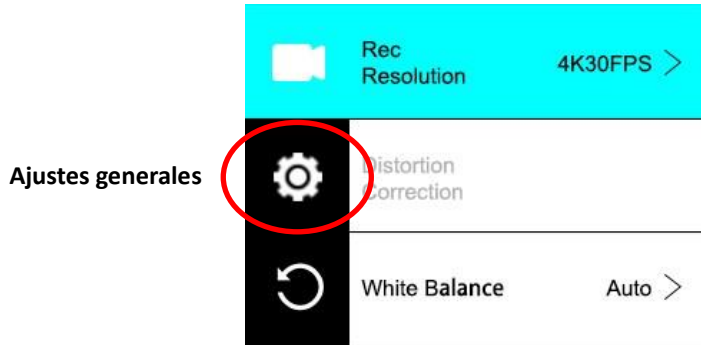
Los ajustes de la foto están en el modo de foto.

1. Después de encenderse, la cámara está en modo de vídeo.  
Presione el botón de modo para cambiar al modo de fotografía.
2. Para cambiar los ajustes de sus grabaciones de fotos o vídeos, toque el icono "Ajustes" en el modo correspondiente.
3. Luego desplácese a la función que desea cambiar.



## Ajustes de la cámara

Para cambiar los ajustes de la cámara, vaya a los ajustes generales.



### **ROTACIÓN DE LA IMAGEN:**

Si necesitas montar la cámara al revés, activa la rotación de imágenes para asegurarte de que los vídeos se graban "al revés".

### **WI-FI:**

Toque este botón para activar la función WiFi. Presiona el botón de la flecha hacia arriba para desactivar el WiFi.

### **INFORMACIÓN WI-FI:**

- Nombre de WiFi - Muestra el ID de la red del dispositivo. Esta es la red que debe buscar en los ajustes de WiFi de su teléfono para conectarse a la cámara.
- Contraseña WiFi - Esta es la contraseña que necesita para establecer la conexión entre la cámara y el teléfono.
- Reinicie el WiFi: Si olvidas tu contraseña de WiFi (que se puede cambiar en la aplicación de WiFi), puedes usar la función Restablecer WiFi para restablecerla y restaurar los ajustes de WiFi predeterminados.

### **FRECUENCIA DE LA RED:**

Seleccione la frecuencia actual de la red eléctrica de su país. Una configuración incorrecta puede hacer que tus vídeos parpadeen cuando se graban con luz artificial o fluorescente.

### **LEDs:**

Enciende o apaga la pantalla LED azul.

Cuando esta opción está activada, el indicador LED se enciende cuando la cámara se enciende y parpadea para confirmar que la grabación de vídeo está en curso.

### **SCREENSAVER:**

Para prolongar la vida de la batería, la pantalla puede apagarse después de un tiempo preestablecido. Si la pantalla se apaga durante la grabación, no afectará a la misma. Sólo tienes que pulsar el botón del obturador para volver a encender la pantalla.

### **APAGADO AUTOMÁTICO:**

Para prolongar la duración de la batería, la cámara puede apagarse después de un tiempo preestablecido.

### **AJUSTE DE SONIDO:**

Controla el volumen de los tonos de tecla.

### **FORMATO DE LA FECHA:**

Elija la opción que prefiera para mostrar la fecha en pantalla, en grabaciones y fotos.

Nota: Puedes eliminar la marca de fecha y hora de tus vídeos y grabaciones seleccionando la opción "Marca de tiempo" en la configuración del vídeo o la foto.



## **FORMATO:**

Para una máxima compatibilidad entre la tarjeta de memoria y la cámara, la tarjeta de memoria siempre debe formatearse en la cámara antes de su primer uso.

Pulse sobre FORMATIZAR para llevar a cabo el proceso de formateo.

**ADVERTENCIA: El formateo borrará** todos los archivos almacenados en la tarjeta. Asegúrate de que todos los archivos importantes estén respaldados antes de formatear.

## **INFORMACIÓN SOBRE EL DISPOSITIVO:**

Muestra información importante sobre la versión actual del firmware de la cámara.

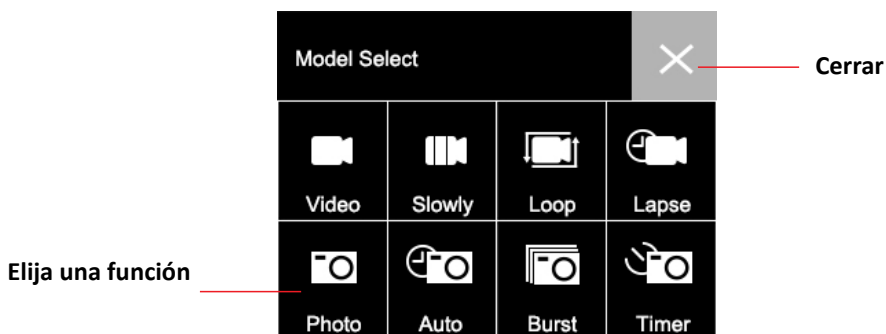
Puntee en la pantalla para volver al menú de ajustes.

## **AJUSTES DE FÁBRICA:**

Restablece todos los ajustes de la cámara y los menús a los valores predeterminados de fábrica.

## **Funciones de video y foto**

Limpie la **pantalla** y seleccione entre las diferentes funciones:



### **VIDEO:**

Presione el botón de grabación para comenzar a grabar.

El icono de vídeo en la pantalla se vuelve rojo para indicar que la cámara está grabando.

Presione el botón de grabación de nuevo para detener la grabación.

Para realizar ajustes detallados (como la resolución de vídeo), pulse el icono "Ajustes".

Después de ajustar una configuración concreta, pulse el icono Back para volver.

### **SLO-MO:**

Graba un video en cámara lenta.

Pulse el icono "Ajustes" para seleccionar la velocidad a cámara lenta y otras opciones.

### **LOOP:**

Si la opción "Grabación en bucle" está activada, la cámara graba un vídeo para el período de tiempo seleccionado. Después de este tiempo, la cámara comienza a grabar un nuevo archivo por la misma cantidad de tiempo.

Cada vez que se inicia una nueva grabación, la última grabación se sobrescribe automáticamente.

Presione el icono de Ajustes para ajustar la duración de la grabación del bucle.

### **LAPSE:**

En el modo time-lapse, una grabación de vídeo tomada durante un período de tiempo más largo puede ser comprimida en un vídeo con sólo unos pocos minutos de tiempo de reproducción. Esto crea un

efecto de lapso de tiempo.

Pulse el icono "Ajustes" para realizar los ajustes.

### **FOTO:**

Presione el botón de grabación para tomar una foto.

El icono de la foto en la pantalla parpadeará brevemente en rojo para indicar que se ha tomado una foto.

Para realizar ajustes detallados (como la resolución de la imagen), pulse el icono "Ajustes".

Después de ajustar una configuración concreta, pulse el icono Back para volver.

### **AUTO:**

Cuando la función de disparo automático está activada, la cámara dispara automáticamente una serie de fotos hasta que se pulsa el disparador para detener la secuencia.

Presione el icono de Ajustes para ajustar el intervalo de tiempo entre cada foto.

### **RÁFAGA:**

La función de Foto Ráfaga permite tomar múltiples fotos en rápida sucesión con una sola pulsación del botón del obturador.

Presiona el icono de Ajustes para seleccionar el número de fotos por segundo.

### **TIMER:**

Cuando se activa el autodisparador (temporizador), la cámara toma automáticamente una foto después de un retardo establecido.

Presiona el icono "Ajustes" para ajustar el tiempo de la cuenta atrás.

## Atajos

Limpie la **pantalla hacia ABAJO** para ver otras funciones:



## Modo de reproducción

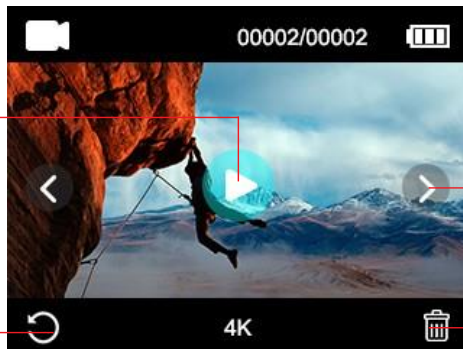
Toque el símbolo de reproducción para entrar en el modo de reproducción.

- El contador en la parte superior de la pantalla muestra el número total de archivos disponibles.
- Toca los iconos izquierdo (<) y derecho (>) para navegar por los diferentes archivos.
- Toque el botón de reproducción para iniciar la reproducción del vídeo.

- Puntee en cualquier parte de la pantalla para detener la reproducción.



Modo de reproducción



Reproducir video

Siguiente archivo

Volver

Eliminar el archivo

## Mando a distancia

### Utilice el control remoto suministrado:

Puedes iniciar cada grabación con el mando a distancia.

Pulse el botón de grabación del mando a distancia para iniciar la grabación.

Presione el botón de nuevo para detener la grabación.

**¡NOTA!**

**El control remoto es a prueba de salpicaduras.  
No es apto para su uso bajo el agua.**

## Conexión a la aplicación "XDV PRO"

1. Antes de usar la función WiFi, ve a la App Store o a GooglePlay e instala la aplicación XDV PRO en tu smartphone o tablet PC.



ANDROID



iOS

2. Enciende la función WiFi de la cámara:  
Mantenga pulsado el botón de WiFi durante unos 3-5 segundos para activar el WiFi. El indicador LED parpadea en amarillo para confirmar que el WiFi se ha activado con éxito.
3. Pasos de conexión:
  - a. Borre la pantalla y haga clic en el icono de WiFi para abrir la función.
  - b. aparece en la pantalla:  
Wi-Fi ID: GoXtreme Vision\_ xxxx Wi-Fi PWD: 12345678
  - c. Ahora abre la configuración de WiFi en tu smartphone para seleccionar la cámara de las redes inalámbricas disponibles.
  - d. La contraseña para establecer la conexión es 12345678.

## ***¡NOTA!***

- Asegúrate de que has descargado la aplicación correcta.
- Ten en cuenta que la transferencia inalámbrica de archivos a través de la aplicación no es posible para los vídeos con una resolución superior a 1080p. Los archivos con una resolución superior a 1080p sólo pueden ser transferidos usando una computadora o un lector de tarjetas.
- Si utiliza la aplicación para el Live View, sólo se muestra la información de red en la pantalla de la cámara.
- Cuando termine de transmitir, por favor, desactive la función WiFi para ahorrar la batería.

**Apaga la función WiFi:**

Presiona brevemente el botón de WiFi para apagarlo. La luz indicadora se apagará para confirmar que el WiFi ha sido desactivado.

- Si el smartphone está cerca de un router, a menudo se conectará automáticamente a la red del router (cuya contraseña ha guardado) y no a la cámara. Por favor, intenta conectar la cámara más lejos del router para que no se conecte a la red del router.



## Especificaciones técnicas

<b>Resolución de video</b>	4K (30 fps) 2,7K (30 fps) 1080p (120/60/30 fps) 720p (240/120/60/30 fps)
<b>Resolución de la foto</b>	16M (interpolado) 13M (interpolado) 8M
<b>Pantalla</b>	Pantalla táctil de 2.0"/5cm
<b>Sensor</b>	12MP
<b>Carcasa impermeable</b>	Impermeable hasta 30m
<b>Micrófono/altavoz</b>	Integrado
<b>Gran ángulo</b>	170°
<b>a cámara lenta</b>	1080p: 4x, 2x / 720p: 8x, 4x
<b>Video del lapso de tiempo</b>	0.5s / 1s / 2s / 5s / 10s / 30s / 60s
<b>Foto del lapso de tiempo</b>	3s / 10s / 15s / 20s / 30s Intervalos de fotos
<b>Fotos de la serie</b>	3 fps, 5 fps, 10 fps
<b>Grabación en bucle</b>	5min / 10min / 20min / 60min Intervalos
<b>Temporizador</b>	Off / 3s / 5s / 10s / 20s
<b>El equilibrio de los blancos</b>	Coche / Luz del día / Nublado / Incandescente / Fluorescente
<b>Función WiFi</b>	Integrado

<b>Frecuencia WiFi</b>	2,4 GHZ
<b>Formatos de archivo</b>	MP4, JPG
<b>Interfaz</b>	HDMI, USB 2.0 Micro
<b>Batería</b>	Batería de Li-Ion de 1050mAh intercambiable
<b>Dimensiones del producto</b>	60 x 41 x 30 mm
<b>Memoria externa</b>	- Soporte de tarjetas MicroSD hasta un máximo de 64GB - Requisitos: tarjetas U3 clase 10 o superior - La tarjeta no está incluida en la entrega

## Alcance de la entrega

- Cámara
- Carcasa impermeable
- Segunda cubierta para la vivienda (no es impermeable)
- Mando a distancia
- Ángulo para los soportes
- Adaptador para trípode
- Adaptador de monopodio
- Soporte con clip
- Soporte para bicicleta
- El Monte del Casco
- Batería
- Cable USB
- Manual de instrucciones EN/DE

Las instrucciones de funcionamiento en otros idiomas se pueden descargar en

<https://bit.ly/VisionPlus21> o

[www.easypix.info/download-manuals/download/goxtreme\\_vision\\_plus](http://www.easypix.info/download-manuals/download/goxtreme_vision_plus)

**¡NOTA!**



¡Los aparatos marcados con este símbolo no deben ser eliminados con la basura

doméstica! Usted está obligado por ley a desechar los dispositivos viejos, así como las pilas y los acumuladores, por separado de los residuos domésticos.

La información sobre los puntos de recogida que aceptan dispositivos/baterías antiguas de forma gratuita se puede obtener de su autoridad local o del ayuntamiento.

## Eliminación



### **Deshágase de los envases:**

Deshágase del embalaje según su tipo. Añade cartón y cartones al papel de desecho, láminas a la colección de materiales reciclables.



### **Desechos de aparatos eléctricos y electrónicos y/o baterías que los usuarios eliminan en los hogares de la Unión Europea:**

Este símbolo en el producto o en su embalaje indica que no puede ser eliminado con la basura doméstica. Debe deshacerse de su viejo aparato y/o batería entregándolo al sistema de recogida correspondiente para el reciclaje de aparatos eléctricos y electrónicos y/o baterías. Para obtener más información sobre el reciclaje de este dispositivo y/o batería, póngase en contacto con la oficina municipal local, la tienda donde compró el dispositivo o el servicio de eliminación de residuos domésticos. El reciclaje de materiales ayuda a conservar los recursos naturales y asegura que se recicle de manera que se proteja la salud humana y el medio ambiente.



## ADVERTENCIA

### Advertencia sobre la batería:

- No desmonte o golpee la batería. Tenga cuidado de no provocar un cortocircuito en la batería. No exponga la batería a altas temperaturas. No continúe usando la batería si tiene una fuga o se expande.
- Siempre recarga a través del sistema. Si la batería es reemplazada por un tipo incorrecto, existe el riesgo de explosión.
- Mantenga la batería lejos de los niños.
- Las baterías pueden explotar si se exponen a un fuego abierto. Nunca tires las pilas al fuego.
- Deshágase de las pilas usadas de acuerdo con las regulaciones locales.
- Antes de desechar el dispositivo, retire la batería y deséchela por separado.

### Declaración de conformidad



El fabricante declara que el marcado CE ha sido colocado en este producto de acuerdo con los requisitos esenciales y las disposiciones pertinentes de las directivas europeas.

La declaración de conformidad puede descargarse aquí:

[www.easypix.info/download/pdf/doc\\_goxtreme\\_vision\\_plus.pdf](http://www.easypix.info/download/pdf/doc_goxtreme_vision_plus.pdf)