

# GOXTREME® REEF



## UNTERWASSERKAMERA

### Benutzerhandbuch

**FR :** Un manuel dans votre langue est disponible sur Internet:

**IT:** Il manuale nella sua lingua può essere trovato su Internet:

**ES:** Puede encontrar un manual en su idioma en Internet:

**PT:** Um manual em seu idioma pode ser encontrado na Internet:

**PL:** Instrukcję w swoim języku możesz znaleźć na stronie:

**SV:** En handbok på ditt språk finns på Internet:

**NL:** Een handleiding in uw taal vindt u op internet:

**[bit.ly/3G7Gn43](http://bit.ly/3G7Gn43)**



## **Inhaltsverzeichnis**

Allgemeines.....	3
Erläuterung der Symbole .....	4
Das Produkt.....	4
Geprüfte Sicherheit .....	5
Bestimmungsgemäßer Gebrauch .....	5
Einschränkungen.....	6
Sicherheitshinweise .....	7
Betriebsumgebung.....	10
Lagerumgebung .....	11
Beschreibung der Kamera.....	12
Erste Verwendung.....	14
Schritt 1: Batterie und Speicherkarte einsetzen .....	14
Schritt 2: Batterie aufladen.....	15
Schritt 3: Speicherkarte formatieren .....	16
Kamera-Funktionen .....	17
Fotomodus.....	19
Video-Modus .....	22
Wechseln zwischen den Bildschirmen .....	23
Wiedergabemodus .....	24
Weitere Einstellungen.....	26
Dateiübertragung zum PC.....	32
Fehlersuche.....	35
Technische Daten .....	36
Lieferumfang.....	38
Entsorgung.....	38
Konformitätserklärung.....	41

## **Haftungsausschluss**

Easypix gibt keine Zusicherungen oder Garantien in Bezug auf dieses Handbuch und beschränkt, soweit gesetzlich zulässig, ausdrücklich seine Haftung für die Verletzung von Garantien, die impliziert sein können, auf den Ersatz dieses Handbuchs durch ein anderes. Darüber hinaus behält sich Easypix das Recht vor, diese Veröffentlichung jederzeit zu überarbeiten, ohne dass eine Verpflichtung besteht, irgendjemanden über die Überarbeitung zu informieren.

Easypix ist nicht verantwortlich oder haftbar für den Missbrauch der hierin enthaltenen Informationen. Wenn Sie Verbesserungs- oder Änderungsvorschläge haben oder Fehler in dieser Publikation gefunden haben, teilen Sie uns diese bitte mit.

Bei der Installation und Verwendung dieses Produkts müssen alle einschlägigen staatlichen, regionalen und lokalen Sicherheitsvorschriften beachtet werden. Aus Sicherheitsgründen und um die Einhaltung der dokumentierten Systemdaten zu gewährleisten, dürfen Reparaturen an Komponenten nur vom Hersteller durchgeführt werden.

Die Nichtbeachtung dieser Informationen kann zu Verletzungen oder Geräteschäden führen.

Urheberrecht © bei Easypix GmbH

Alle Rechte vorbehalten. Kein Teil dieser Veröffentlichung darf ohne vorherige schriftliche Genehmigung des Herausgebers in irgendeiner Form oder mit irgendwelchen Mitteln, einschließlich Fotokopien, Aufzeichnungen oder anderen elektronischen oder mechanischen Methoden, vervielfältigt, verteilt oder übertragen werden. Für Genehmigungsanfragen wenden Sie sich bitte an den unten genannten Herausgeber.

## **Allgemeines**

Lesen Sie dieses Handbuch und die darin enthaltenen Sicherheitshinweise, bevor Sie das Produkt benutzen. Befolgen Sie alle Anweisungen. So vermeiden Sie Feuer, Explosionen, elektrische Schläge oder andere Gefahren, die zu Sachschäden und/oder schweren oder tödlichen Verletzungen führen können.

Das Produkt darf nur von Personen benutzt werden, die den Inhalt dieses Benutzerhandbuchs vollständig gelesen und verstanden haben.

Stellen Sie sicher, dass jede Person, die das Produkt benutzt, diese Warnhinweise und Anweisungen gelesen hat und sie befolgt.

Bewahren Sie alle Sicherheitshinweise und Anweisungen zum Nachschlagen auf und geben Sie sie an nachfolgende Benutzer des Produkts weiter.

Der Hersteller haftet nicht für Sach- oder Personenschäden, die durch unsachgemäße Handhabung oder Nichtbeachtung der Sicherheitshinweise entstehen.

## Erläuterung der Symbole



### **WARNUNG**

Warnung weist auf eine Gefahr mit mittlerem Risikograd hin, die, wenn sie nicht vermieden wird, zu schweren Verletzungen führen kann.

### ***HINWEIS***

Weist auf Informationen hin, die als wichtig erachtet werden, aber nicht gefahrbezogen sind.

## Das Produkt

GoXtreme 'Reef' ist eine hochwertige digitale Foto- und Videokamera.

Sie ist bis zu 3M wasserdicht und verfügt über einen 8MP-Sensor, der Fotos mit einer Auflösung von bis zu 24MP und Videos mit bis zu 1080P Full HD aufnimmt.

Die Kamera wird mit einem wiederaufladbaren Akku betrieben und verfügt über 2 Farbdisplays und einen 4fachen Digitalzoom, um sicherzustellen, dass Ihre Selfies, Fotos und Videos perfekt eingerahmt und aufgenommen werden.

## **Geprüfte Sicherheit**

Das Produkt wurde in Übereinstimmung mit den grundlegenden Anforderungen und anderen relevanten Bestimmungen der Richtlinien 2014/30/EU, 2011/65/EU und in Übereinstimmung mit der Funkanlagenverordnung 2017 (SI 2017 Nr. 1206) geprüft.

Seine Sicherheit entspricht den Anforderungen der einschlägigen nationalen Vorschriften.

## **Bestimmungsgemäßer Gebrauch**

Dieses Produkt kann überall dort eingesetzt werden, wo Selfies, Fotos oder Videos aufgenommen werden.

Dank der Wasserdichtigkeit von 3 m kann das Gerät auch vollständig untergetaucht und unter Wasser verwendet werden.

## **HINWEIS**

### **WASSERDICHTHE LEISTUNG**

Die beschriebenen wasser- und staubdichten Eigenschaften sind keine Garantie dafür, dass die Kamera unter allen Bedingungen vollständig wasserdicht oder frei von Schäden und Störungen bleibt.

Setzen Sie die Kamera keinen übermäßigen Stößen, Vibrationen oder Druck aus, indem Sie sie fallen lassen, auf sie schlagen oder einen schweren Gegenstand auf sie

stellen.

Bei Nichtbeachtung dieser Vorsichtsmaßnahme kann die Kamera verformt werden, Wasser in das Innere eindringen oder die luftdichten Dichtungen beschädigt werden, was zu Fehlfunktionen der Kamera führen kann.

## Einschränkungen



### **WARNUNG**

**Das Produkt ist nicht für Kinder unter 3 Jahren geeignet, da Erstickungsgefahr besteht.**

- Enthält Kleinteile. Um ein Verschlucken zu vermeiden, stellen Sie bitte sicher, dass die Verwendung durch Kinder unter Aufsicht von Erwachsenen erfolgt.
- Die Kamera ist für den Einsatz unter Wasser bis zu einer maximalen Tiefe von 3 Meter. Verwenden Sie die Kamera nicht in Tiefen von mehr als 3 Metern.
- Verwenden Sie Ihre Kamera nicht in heißen Quellen, Whirlpools oder Sprudelbädern, wo sie extremen Wassertemperaturen ausgesetzt sein kann.

## Sicherheitshinweise



### WARNUNG

**Dieses Produkt ist nur für den beschriebenen Zweck geeignet. Der Hersteller haftet nicht für Schäden, die durch nicht bestimmungsgemäßen Gebrauch entstehen.**



### WARNUNG

**Bitte lesen Sie diese Bedienungsanleitung vor dem Gebrauch sorgfältig durch und stellen Sie sicher, dass die Batterien richtig eingesetzt sind.**

- Lassen Sie die Kamera nicht über einen längeren Zeitraum in einer Umgebung mit hohen oder niedrigen Temperaturen liegen.
- Bewahren Sie die Kamera außerhalb der Reichweite von kleinen Kindern auf.
- Während des Gebrauchs ist keine besondere Wartung erforderlich.  
Bitte wenden Sie sich an den Verkäufer oder Hersteller, wenn Ihr Gerät einen Fehler aufweist.
- Bitte entsorgen Sie die Abfälle und Rückstände am Ende der Nutzungsdauer des Produkts gemäß den örtlichen Gesetzen und Vorschriften.





## **WARNUNG**

- Wenn Sie glauben, dass dieses Produkt in irgendeiner Weise beschädigt ist, verwenden Sie es bitte nicht.
- Öffnen Sie dieses Produkt nicht ohne Erlaubnis.
- Enthält Kleinteile. Um ein Verschlucken zu vermeiden, stellen Sie bitte sicher, dass die Verwendung durch Kinder unter Aufsicht von Erwachsenen erfolgt.



## **WARNUNG**

### **BATTERIE**

- Verwenden Sie nur wiederaufladbare Batterien, die für die Verwendung mit diesem Produkt zugelassen sind.
- Schließen Sie die Batteriepole nicht kurz.
- Vermeiden Sie den Kontakt der Batteriepole mit Schmuck, Haarnadeln oder anderen Metallgegenständen.
- Der Akku sollte nur in der Kamera aufgeladen werden.
- Legen Sie den Akku und die Speicherkarte ein, bevor Sie die Kamera unter Wasser benutzen. Achten Sie darauf, dass alle Klappen und Abdeckungen geschlossen sind und kein Wasser in die Kamera eindringen kann. Sollte dies der Fall sein, schalten Sie die Kamera aus und verwenden Sie sie nicht unter Wasser.

- Öffnen Sie das Batteriefach niemals unter Wasser. Wenn während des Gebrauchs Feuchtigkeit auf dem Objektiv erscheint, ist es möglicherweise undicht. Nehmen Sie den Akku und die Speicherkarte heraus und bringen Sie die Kamera zur Reparatur zu Ihrem Händler.
- Bitte nehmen Sie den Akku heraus, wenn Sie die Kamera längere Zeit nicht benutzen.



## **WARNUNG**

- Um das Risiko eines Stromschlags zu vermeiden, sollten Sie das Netzkabel nicht mit nassen Händen einstecken. Das Batteriefach sollte nur mit sauberen, trockenen Händen geöffnet werden, um sicherzustellen, dass beim Einlegen, Wechseln oder Entfernen der Batterien oder der SD-Karte kein Schmutz in die Kamera gelangt.
- Um Schäden am Produkt oder eine Beeinträchtigung der Ton- oder Bildqualität zu vermeiden, achten Sie bitte auf einen ausreichenden Abstand zu Gegenständen, die starke Magnetfelder oder Funkwellen erzeugen, wie z. B. Elektrogeräte.
- Im unwahrscheinlichen Fall von Überhitzung, Rauch oder unangenehmen Gerüchen, die vom Gerät ausgehen, trennen Sie es sofort vom Ladekabel und entfernen Sie den Akku, um einen Brand zu vermeiden.

## **Betriebsumgebung**

- Setzen Sie das Gerät keinen ungewöhnlich hohen oder niedrigen Temperaturen aus.
- Lagern Sie das Gerät kühl (bei Raumtemperatur) an einem trockenen und staubfreien Ort und setzen Sie es niemals hohen Temperaturen oder direktem Sonnenlicht aus.
- Schützen Sie Ihre Kamera stets vor Stürzen, Stößen und Schlägen.

## **Vorsichtsmaßnahmen für den Gebrauch unter Wasser**

Da Ihre Kamera wasserdicht ist, können Sie sie beim Spielen, Schwimmen usw. unter Wasser verwenden. Um zu verhindern, dass sie untergeht oder im Wasser verloren geht, können Sie die mitgelieferte Handschlaufe an der Kamera befestigen, bevor Sie ins Wasser gehen. Um Schäden zu vermeiden, achten Sie bitte darauf, dass Sie die Kamera nicht öffnen, wenn sie sich im Wasser befindet.

Nach dem Gebrauch im Schwimmbadwasser oder im Salzwasser von Meer oder See spülen Sie es bitte mit sauberem Leitungswasser ab und wischen Sie es trocken, bevor Sie das Batteriefach öffnen.

Die Standardeinstellungen der Kamera sind für die meisten Situationen optimiert, so dass Sie sofort nach dem Einlegen der Speicherkarte und dem Einschalten der Kamera Fotos oder Videos aufnehmen können.

## **Reinigung**

Schalten Sie die Kamera nach dem Gebrauch im Wasser aus, vergewissern Sie sich, dass das Batteriefach fest verschlossen ist, und spülen Sie die Kamera innerhalb von 30 Minuten mit Süßwasser ab.

- Die beste Reinigungsmethode ist, die Kamera 10 Minuten lang in eine Schüssel mit Süßwasser zu tauchen.

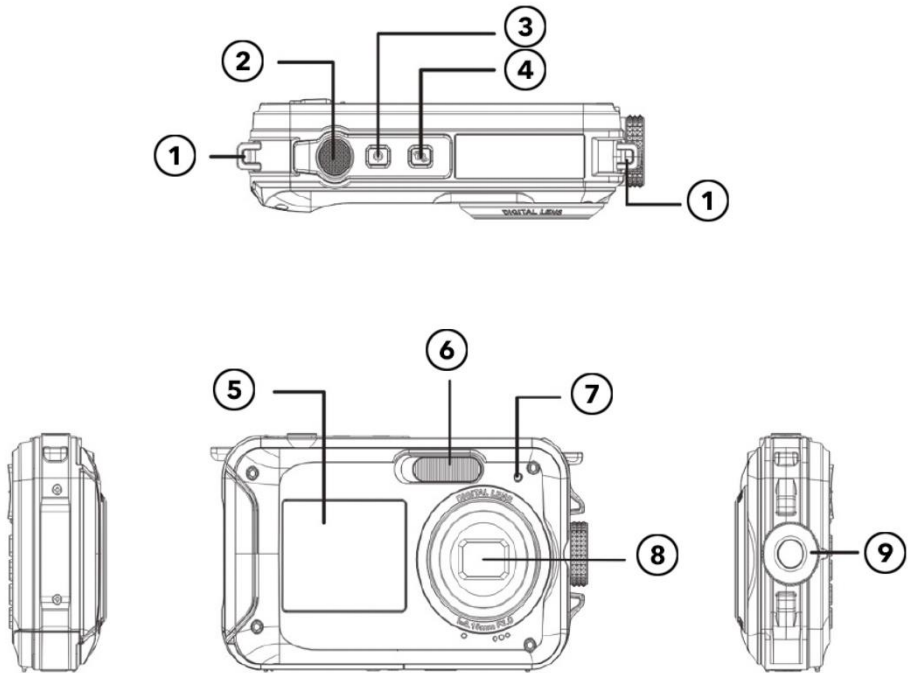
Wenn die Kamera in Wasser getaucht wird, können Luftblasen aus den Wasserablaflöchern der Kamera, wie z. B. den Öffnungen im Mikrofon oder den Lautsprechern, austreten. Dabei handelt es sich nicht um eine Fehlfunktion.

- Verwenden Sie keine Seife oder Reinigungsmittel, da diese die Integrität der wasserdichten Dichtungen der Kamera beeinträchtigen könnten.
- Lassen Sie die Kamera nach dem Abspülen bei Raumtemperatur trocknen.

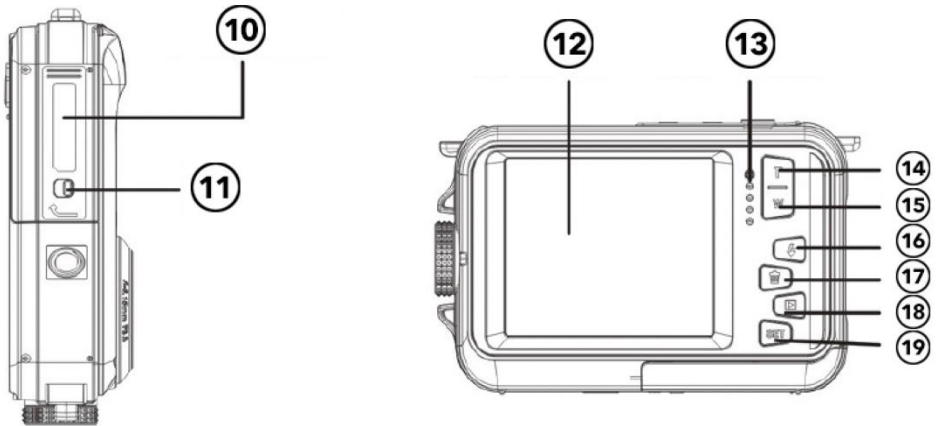
## **Lagerumgebung**

Lagern Sie das Produkt an einem kühlen Ort (bei Raumtemperatur) in einer trockenen und staubfreien Umgebung und setzen Sie es niemals hohen Temperaturen oder längerer direkter Sonneneinstrahlung aus.

## Beschreibung der Kamera



1. Loch für Handschlaufe
2. Auslöser
3. Einschalten/Ausschalten
4. Wechseln zwischen den beiden Bildschirmen
5. Selfie-Bildschirm
6. Blitzlicht
7. Selfie-Anzeige
8. Objektiv
9. Zoom-Schalter



- 10. Batteriefachabdeckung/TF-Karte/USB
- 11. Verschluss der Batterieabdeckung
- 12. Hauptbildschirm
- 13. Betriebsanzeige
- 14. Vergrößern/Nach oben
- 15. Verkleinern/Nach unten
- 16. Blitzlicht/Nach rechts
- 17. Löschen/Nach links
- 18. Modus-Taste/Zurück
- 19. Menü-Taste/OK

## Erste Verwendung

### **HINWEIS**

#### **Öffnen und Schließen des Batteriefachs:**

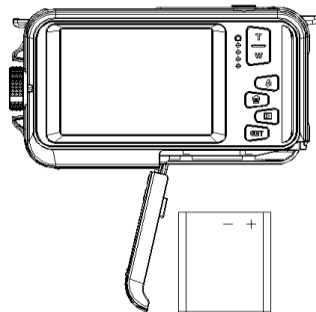
Achten Sie immer darauf, dass die Kamera und Ihre Hände trocken sind.

Vergewissern Sie sich, dass sich keine Ablagerungen im Akkuschacht oder im Speicherkartenfach befinden.

Vergewissern Sie sich immer, dass der Batteriefachdeckel fest geschlossen und das Sicherheitsschloss in der Verriegelungsposition ist, bevor Sie die Kamera benutzen.

#### **Schritt 1: Batterie und Speicherkarte einsetzen**

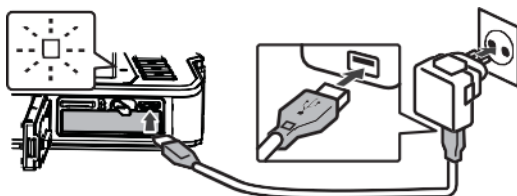
- Schieben Sie den Verriegelungs-/Entriegelungsschalter am Batteriefachdeckel in die Entriegelungsposition und öffnen Sie den Batteriefachdeckel, indem Sie ihn aufschieben.
- Legen Sie die Batterie ein und achten Sie auf die richtige Polarität und Ausrichtung der Pole.
- Setzen Sie die Speicherkarte wie angegeben ein



- Schieben Sie die Micro-SD-Karte ein, bis sie mit einem Klick einrastet. Dies bestätigt, dass die SD-Karte korrekt installiert ist.
- Schieben Sie die Batterieabdeckung zu, bis sie mit einem Klicken einrastet, um sicherzustellen, dass sie sicher verriegelt ist.

## **Schritt 2: Batterie aufladen**

- Öffnen Sie die Klappe des Batteriefachs und schließen Sie die Kamera über das mitgelieferte Micro-USB-Kabel an einen USB-Netzadapter an.
- Schließen Sie den Netzadapter an eine Steckdose an.



- Die rote LED-Anzeige bestätigt, dass der Akku geladen wird.
- Der Ladevorgang ist abgeschlossen, wenn die LED-Anzeige erlischt.
- Trennen Sie das Ladekabel von der Kamera und schließen Sie die Klappe des Batteriefachs. Stellen Sie sicher, dass Sie die Ver-/Entriegelungstaste in die



Verriegelungsposition drücken, bis sie mit einem Klicken einrastet, um eine sichere Abdichtung zu gewährleisten.

### **Schritt 3: Speicherkarte formatieren**

#### **HINWEIS**

**Um die optimale Leistung Ihrer Kamera zu gewährleisten, beachten Sie bitte die folgenden wichtigen Informationen:**

- Bevor Sie eine Micro-SD-Karte zum ersten Mal in Ihrer Kamera verwenden, stellen Sie bitte sicher, dass Ihre Speicherkarte in der Kamera formatiert ist. Diese Option finden Sie im Einstellungsmenü der Kamera:  
**Menü > Speicherkarte formatieren**
- **Bei der Formatierung werden alle Daten und Dateien auf der Karte gelöscht.**  
**Bitte stellen Sie sicher, dass wichtige Dateien gesichert werden, bevor Sie die Karte für die Verwendung mit der Kamera formatieren.**
- Die maximal unterstützte Speicherkartenkapazität beträgt 32 GB.  
Die Verwendung von Speicherkarten, deren Kapazität

die empfohlene Höchstgrenze überschreitet, kann zu Dateifehlern führen.

- Die Aufnahmezeit hängt von der gewählten Auflösung ab.
- Für die Aufnahme von Videos werden Speicherkarten mit einer Geschwindigkeitsklasse von 6 oder höher empfohlen. Wenn Sie eine Speicherkarte mit einer niedrigeren Geschwindigkeitsklasse verwenden, kann die Videoaufzeichnung unerwartet abbrechen.

## **Kamera-Funktionen**

### **Einschalten der Kamera:**

Drücken Sie die Einschalttaste auf der Oberseite der Kamera, um die Kamera einzuschalten.

Der LCD-Bildschirm wird aktiviert, um zu bestätigen, dass die Kamera funktioniert.

### **Fotoaufnahme-Modus:**

Nach dem Einschalten der Kamera wird das Fotosymbol auf dem LCD-Bildschirm angezeigt, um zu bestätigen, dass sich die Kamera im Fotomodus befindet.

Um ein Foto aufzunehmen, drücken Sie die Auslösetaste. Nach der Aufnahme eines Fotos zeigt die auf dem Bildschirm angezeigte Zahl an, wie viele weitere Fotos unter

Berücksichtigung der aktuellen Einstellungen und der Größe der derzeit in der Kamera installierten Speicherkarte aufgenommen werden können.

Wenn die SD-Karte voll ist, wird eine Meldung auf dem Bildschirm angezeigt.

Um fortzufahren, übertragen Sie bitte alle Daten auf der SD-Karte auf Ihren Computer oder legen Sie eine neue Speicherkarte ein.

### **Umschalten zwischen den Anzeigen:**

Um zwischen dem vorderen und dem hinteren Bildschirm umzuschalten, drücken Sie die Taste "Bildschirmwechsel". Jeder Druck auf diese Taste aktiviert nacheinander den vorderen 1,8"-Bildschirm und den hinteren 2,7"-Bildschirm.

### **Digitaler Zoom:**

Ihre Kamera verfügt über einen 4-fachen Digitalzoom. Drücken Sie die obere Taste zum Vergrößern und die untere Taste zum Verkleinern.

### **Eingebauter Blitz:**

Drücken Sie die Taste "Blitz", um die verschiedenen Blitzmodi zu aktivieren.



Dieses Symbol bedeutet "Blitz aus".

Der Blitz wird in diesem Modus nicht ausgelöst.

⚡ Dieses Symbol zeigt an, dass die Kamera den Blitz

automatisch aktiviert, wenn dies bei schlechten Lichtverhältnissen erforderlich ist.



Dieses Symbol zeigt den Blitzmodus an und der Blitz wird bei jeder Aufnahme aktiviert.



Dieses Symbol zeigt den Modus "Anti-Rote-Augen" an. Der Kamerablitz löst eine Blitzserie aus, um den Rote-Augen-Effekt in Ihren Fotos zu reduzieren.

## Fotomodus

Drücken Sie im Fotomodus die Menu-Taste, um die verschiedenen Einstellungsmenüpunkte wie folgt aufzurufen:

### Szene

Es stehen mehrere Motivprogramme zur Verfügung, die die Aufnahme von Fotos in unterschiedlichen Umgebungen erleichtern.

Bei Bedarf können Sie einen Modus auswählen, der den jeweiligen Aufnahmebedingungen am besten entspricht. Drücken Sie die Einschalttaste, um die Kamera einzuschalten.

1. Drücken Sie die Menütaste
2. Drücken Sie die linke/rechte Steuertaste, um "Szene" auszuwählen.
3. Drücken Sie die obere/untere Taste, um die gewünschte

Szene auszuwählen.

4. Drücken Sie zur Bestätigung OK.

### **Fotoauflösung**

1. Drücken Sie die Menütaste.

2. Drücken Sie die linke/rechte Taste, um die Fotogröße auszuwählen.

3. Drücken Sie die obere/untere Steuertaste, um eine Auflösungsoption zu markieren.

4. Drücken Sie die OK-Taste, um Ihre Auswahl zu bestätigen. Das Symbol für die Fotogröße wird auf dem LCD-Bildschirm angezeigt.

### **Selbstausröser**

Verwenden Sie den Selbstauslöser, um eine Verzögerung zwischen dem Drücken des Auslösers und der Aufnahme des Fotos durch die Kamera einzustellen.

1. Drücken Sie die Menütaste.

2. Drücken Sie die linke/rechte Steuertaste, um die Selbstauslöserfunktion auszuwählen.


3. Drücken Sie die obere/untere Steuertaste, um die Selbstauslöseroptionen zu überprüfen.

4. Drücken Sie die OK-Taste, um Ihre Auswahl zu bestätigen.

### **Anti-shake**

Die Kamera verfügt über eine Verwacklungsschutzfunktion, die für eine bessere Fotoqualität sorgt, wenn kein Stativ verwendet wird.

1. Drücken Sie die Menütaste.

2. Drücken Sie die linke/rechte Steuertaste, um die Verwacklungsschutzfunktion auszuwählen.
3. Drücken Sie die obere/untere Steuertaste, um Verwacklungsschutz ein/aus zu wählen.
4. Drücken Sie OK, um Ihre Auswahl zu bestätigen.
5.  Dieses Symbol wird auf dem LCD-Bildschirm angezeigt, um zu bestätigen, dass der Verwacklungsschutz aktiviert ist.

### **Gesichtserkennung**

So aktivieren Sie die Gesichtserkennungsfunktion.

1. Drücken Sie die Menütaste.
2. Drücken Sie die linke/rechte Steuertaste, um die Gesichtserkennungsfunktion auszuwählen.
3. Drücken Sie die obere/untere Steuertaste, um die Gesichtserkennung ein-/auszuschalten.
4. Drücken Sie die Taste OK, um Ihre Auswahl zu bestätigen.

### **Mehrere Schnappschüsse (Serienfoto)**

Mit der Serienbildfunktion können Sie mit nur einem Druck auf den Auslöser 6 einzelne Fotos in schneller Folge aufnehmen.

1. Drücken Sie die Menütaste
2. Drücken Sie die linke/rechte Steuertaste, um die Serienaufnahmefunktion auszuwählen.
3. Drücken Sie die obere/untere Steuertaste, um Serienaufnahmen ein-/auszuschalten.
4. Drücken Sie die Taste OK, um Ihre Auswahl zu bestätigen.

**Bitte beachten Sie:**

Wenn Sie die Funktion "Serienaufnahme" verwenden, ändert sich die Fotoauflösung automatisch auf VGA.

**Video-Modus**

Drücken Sie die Modus-Taste, um den Videoaufnahmemodus zu aktivieren.

Drücken Sie die Auslösetaste, um die Aufnahme zu starten. Das Videosymbol wird oben links auf dem LCD-Bildschirm angezeigt.

Das rote Aufnahmesymbol blinkt, um zu bestätigen, dass gerade ein Video aufgezeichnet wird.

**HINWEIS**

Wenn eine Videoaufnahme eine Größe von 4 GB erreicht, teilt der Camcorder während der Aufnahme automatisch die Aufnahme und beginnt eine neue Datei. Die Aufzeichnung wird nicht unterbrochen, aber die endgültige Aufzeichnung besteht aus 2 oder mehr Dateien, je nach Dauer der Aufzeichnung und der Gesamtmenge der gespeicherten Daten.

Dies ist eine grundsätzliche Beschränkung aller FAT-Dateisysteme aufgrund der maximal zulässigen Dateigröße auf einem FAT-System.

## Wechseln zwischen den Bildschirmen

**Die Kamera hat zwei Bildschirme:  
Einen Hauptbildschirm auf der Rückseite und einen  
Frontbildschirm auf der Vorderseite.**

Das größere rückseitige Display gibt Ihnen einen großen Überblick über Ihre Foto- und Videoaufnahmen und alle Funktionen Ihrer Kamera.

Das Display auf der Vorderseite ist perfekt für Selfie-Aufnahmen.

Sie können zum Beispiel Fotos und Videos von sich selbst unter Wasser aufnehmen und haben dabei immer den perfekten Blick auf das perfekte Detail. Wechseln Sie einfach zwischen den Displays und sehen Sie sich selbst auf dem vorderen Bildschirm.



**Frontscheibe für Selfies**  
2,0"/5,0cm (4:3)

**Hauptbildschirm**  
3,0"/7,6cm (16:9)



## **HINWEIS**

**Die Einstellungen und der Wiedergabemodus sind auf dem vorderen Bildschirm nicht verfügbar.** Sie sind nur auf dem Hauptbildschirm auf der Rückseite der Kamera verfügbar.

## **Wiedergabemodus**

Drücken Sie die Modus-Taste, um in den Wiedergabemodus zu gelangen.

Im Wiedergabemodus können Sie die aktuell auf der Speicherkarte gespeicherten Fotos und Videodateien ansehen.

Sie können Dateien auch drehen, schützen und löschen.

Drücken Sie die Menütaste im Wiedergabemodus, um auf die folgenden Optionen zuzugreifen:

### **Löschen:**

So löschen Sie ein oder alle ungeschützten Bilder oder Videos.

1. Drücken Sie die Menütaste im Wiedergabemodus.
2. Drücken Sie die linke/rechte Steuertaste, um die Löschfunktion auszuwählen.
3. Drücken Sie die obere/untere Steuertaste, um zu wählen: Dieses Bild/Alle Bilder /Abbrechen.

4. Drücken Sie die OK-Taste, um Ihre Auswahl zu bestätigen.

### **Drehen:**

1. Drücken Sie die Menütaste im Wiedergabemodus.

2. Drücken Sie die linke/rechte Steuertaste, um die Funktion "Drehen" auszuwählen.

3. Drücken Sie die obere/untere Steuertaste, um auszuwählen:

90° /180° /270° /Abbrechen.

4. Drücken Sie die OK-Taste, um Ihre Auswahl zu bestätigen.

### **Dateien schützen:**

Schützen Sie Bilder und Videos, damit sie nicht versehentlich gelöscht werden.

1. Drücken Sie die Menütaste im Wiedergabemodus.

2. Drücken Sie die linke/rechte Steuertaste, um die Funktion "Schützen" auszuwählen.

3. Drücken Sie die obere/untere Steuertaste, um zu wählen: einzelne Dateien oder alle Dateien auf einmal sperren/entsperren.

4. Drücken Sie zur Bestätigung die OK-Taste.

5. Bei der Anzeige von Fotos oder Videos wird bei geschützten Dateien ein Sperrsymbol auf dem Bildschirm angezeigt.

### **Wiedergabe der Diashow:**

Sie können wählen, wie lange jedes Foto auf dem Bildschirm angezeigt werden soll, wenn Sie den Vorschaumodus verwenden.

## Weitere Einstellungen

### **Weißabgleich:**

Mit dieser Option wird die Fotofarbe angepasst und kann je nach Lichtquelle eingestellt werden.

1. Drücken Sie die linke/rechte Steuertaste, um die Option Weißabgleich im Einstellungsmenü auszuwählen.
2. Drücken Sie die obere/untere Steuertaste, um Ihre Auswahl zu treffen.

### **Farbeffekt:**

1. Drücken Sie die linke/rechte Steuertaste, um die Option Effekte im Einstellungsmenü auszuwählen.

2. Drücken Sie die obere/untere Steuertaste, um Ihre Auswahl zu treffen.

3. Drücken Sie die OK-Taste, um Ihre Auswahl zu bestätigen und zu speichern.

### **Bildschärfe:**

Mit dieser Funktion kann der Benutzer die Schärfe des Fotos so einstellen, dass die Kanten klarer oder weicher sind.

1. Drücken Sie die linke/rechte Steuertaste, um die Option Schärfe im Einstellungsmenü auszuwählen.

2. Drücken Sie die obere/untere Steuertaste, um Ihre Auswahl zu treffen.

3. Drücken Sie die OK-Taste, um Ihre Auswahl zu bestätigen und zu speichern.

### **Lichtexposition:**

Passt die Helligkeit Ihrer Fotos an.

1. Drücken Sie die linke/rechte Steuertaste, um die Option Belichtung auszuwählen.
2. Drücken Sie die obere/untere Steuertaste, um EV (+3 bis -3) auszuwählen.
3. Drücken Sie die OK-Taste, um Ihre Auswahl zu bestätigen und zu speichern.

Das entsprechende Symbol wird auf dem LCD-Bildschirm angezeigt.

### **ISO:**

Dies ist eine spezielle Funktion für den Fall, dass die Lichtquelle nicht ausreicht, aber die Umgebung, in der Sie fotografieren, die Verwendung des Blitzes möglicherweise nicht zulässt.

1. Drücken Sie die linke/rechte Steuertaste, um die Option ISO im Einstellungsmenü auszuwählen.
2. Drücken Sie die obere/untere Steuertaste, um den ISO-Wert auszuwählen: Auto/100/200/400.
3. Drücken Sie die Menütaste zum Speichern. Das entsprechende Symbol wird auf dem LCD-Bildschirm angezeigt.

### **Belichtungsmessung:**

Die Belichtungsmessung wertet das Licht einer Szene aus, um die richtige Verschlusszeit, Blende oder ISO zu bestimmen.

**Mittenbetonte Belichtungsmessung** - wertet das Licht in der Mitte des Bildes und in der Umgebung aus und ignoriert die Ecken

**Mehrfachmessung** - verwendet die Lichtdaten des gesamten Motivs und bildet einen Mittelwert für die endgültige Belichtungseinstellung, ohne einen bestimmten Teil des Messbereichs zu gewichten.

**Spotmessung** - wertet das Licht rund um den Fokuspunkt aus und ignoriert alles andere

1. Drücken Sie die linke/rechte Steuertaste, um im Einstellungs Menü die Option Belichtungsmessung auszuwählen.
2. Drücken Sie die obere/untere Steuertaste, um die gewünschte Option auszuwählen.
3. Drücken Sie die Menütaste zum Speichern. Das entsprechende Symbol wird auf dem LCD-Bildschirm angezeigt.

### **Sprache:**

1. Drücken Sie die linke/rechte Steuertaste, um die Option Sprache im Einstellungs Menü auszuwählen.
2. Drücken Sie die obere/untere Steuertaste, um die gewünschte Option auszuwählen.
3. Drücken Sie die Menütaste zum Speichern.

### **Datum/Uhrzeit:**

1. Drücken Sie die linke/rechte Steuertaste, um die Option

Datum/Uhrzeit im Einstellungsmenü auszuwählen.

2. Drücken Sie die obere/untere Steuertaste, um die gewünschte Option auszuwählen.

Wählen Sie EIN, um Ihre Fotos und Videoaufnahmen mit einem Zeit- und Datumsstempel zu versehen.

Wählen Sie AUS, wenn kein Zeit- und Datumsstempel erforderlich ist.

3. Verwenden Sie zum Einstellen von Uhrzeit und Datum die linke/rechte Steuertaste, um den einzustellenden Parameter auszuwählen.

4. Verwenden Sie die Tasten Auf/Ab, um die Zeit- und Datumswerte zu ändern.

5. Drücken Sie die Modus-Taste zum Beenden.

### **Lautloser Modus:**

1. Drücken Sie die linke/rechte Steuertaste, um im Einstellungsmenü die Option Stiller Modus auszuwählen.

2. Drücken Sie die obere/untere Steuertaste, um die gewünschte Option auszuwählen.

Wählen Sie EIN, um bei jedem Tastendruck einen Piepton zu hören.

Wählen Sie AUS, um den Signalton auszuschalten.

### **Automatisches Ausschalten:**

Bitte beachten Sie: Die Standardeinstellung für die automatische Abschaltung der Kamera ist 3 Minuten.

Dies kann wie folgt eingestellt werden:

1. Drücken Sie die linke/rechte Steuertaste, um die Option Auto Power Off auszuwählen.

2. Drücken Sie die obere/untere Steuertaste, um Ihre Auswahl zu treffen.

3. Drücken Sie die OK-Taste, um Ihre Auswahl zu bestätigen und zu speichern.

Hinweis: Wenn Sie "Aus" wählen, schaltet sich die Kamera erst dann automatisch ab, wenn der Akku leer ist.

### **Frequenz:**

Stellen Sie die Frequenz entsprechend der örtlichen Stromversorgung ein.

1. Drücken Sie die linke/rechte Steuertaste, um die Option Frequenz [HZ] auszuwählen.

2. Drücken Sie die obere/untere Steuertaste, um Ihre Auswahl zu treffen.

3. Drücken Sie die OK-Taste, um Ihre Auswahl zu bestätigen und zu speichern.

### **Speicherkarte formatieren:**

Siehe "Speicherkarte formatieren" im Abschnitt "Erste Schritte" in diesem Handbuch.

### **Firmware / Werkseinstellungen:**

Drücken Sie die linke/rechte Steuertaste, um die Option Firmware auszuwählen.

Auf der LCD-Anzeige wird die aktuell installierte Firmware-Version angezeigt.

So setzen Sie die Kamera auf die werkseitigen Standardeinstellungen zurück:

Wählen Sie die Option "Standardeinstellung".

Drücken Sie Menü/OK

Um fortzufahren, drücken Sie die Nach-oben-Taste und wählen Sie "JA".

Drücken Sie die Menütaste, um das Zurücksetzen der Kamera abzuschließen.

## ***HINWEIS***

Die Optionen des Einstellungsmenüs unterscheiden sich je nachdem, in welchem Modus (Foto oder Video) sich die Kamera befindet, wenn das Menü aufgerufen wird.



## Dateiübertragung zum PC

1. Schalten Sie die Kamera ein.
2. Wählen Sie den Wiedergabemodus.
3. Schließen Sie die Kamera über ein USB-Kabel an einen Computer an.
4. Das Bild des Wechseldatenträgers wird auf dem Bildschirm angezeigt, wie unten dargestellt
5. Klicken Sie auf den Wechseldatenträger, um die Fotos anzuzeigen, die in der Unterdatei des DICM gespeichert werden.
6. Sie können die Fotos kopieren und in den von Ihnen gewählten Ordner oder Speicherort einfügen.

### **WINDOWS:**

1. Verwenden Sie das im Lieferumfang der Kamera enthaltene USB-Kabel, um die Kamera an den Computer anzuschließen.
2. Schalten Sie die Kamera ein.
3. MSDC erscheint auf dem LCD-Bildschirm.
4. Es erscheint ein Fenster mit einer Liste von Optionen. Wählen Sie "Ordner öffnen, um Dateien anzuzeigen" und klicken Sie auf OK.
5. Öffnen Sie den Ordner DCIM und den darin enthaltenen Ordner, um die Mediendateien anzuzeigen.
6. Wählen Sie die Medien aus und kopieren Sie die

Dateien aus diesem Ordner auf Ihren Computer. Alternativ können Sie die Dateien markieren und im Menü Bearbeiten die Option Kopieren wählen. Wählen Sie dann einen Ordner aus und wählen Sie Einfügen aus dem Menü Bearbeiten.

7. Trennen Sie das Kabel während der Übertragung nicht ab.

Dadurch wird die laufende Übertragung von Dateien auf Ihren Computer abgebrochen.

8. Vergewissern Sie sich anschließend, dass die Verbindung der Kamera mit Windows ordnungsgemäß beendet ist, bevor Sie das Kabel abziehen.



## MAC OS:

1. Verwenden Sie das im Lieferumfang der Kamera enthaltene USB-Kabel, um die Kamera an den Computer anzuschließen.

2. Schalten Sie die Kamera ein.
3. MSDC erscheint auf der LCD-Anzeige.
4. Das Gerätesymbol der Kamera wird auf dem Desktop angezeigt.
5. Klicken Sie auf das Gerätesymbol und öffnen Sie den Ordner DCIM und den darin enthaltenen Ordner, um die Mediendateien anzuzeigen.
6. Wählen Sie die Dateien aus und ziehen Sie sie auf Ihren Computer. Alternativ können Sie die Dateien markieren und im Menü "Bearbeiten" des Finders "Kopieren" wählen.  
Wählen Sie dann einen Ordner und wählen Sie Einfügen aus dem Menü Bearbeiten.
7. Ziehen Sie das Kabel während der Übertragung nicht ab. Andernfalls wird die laufende Übertragung von Dateien auf Ihren Computer abgebrochen.
8. Stellen Sie anschließend sicher, dass das Gerätesymbol in den Papierkorb gezogen wird, bevor Sie das Kabel abziehen.
9. Alternativ können Sie auch mit der rechten Maustaste klicken und die Option "Auswerfen...." wählen. Option

## Fehlersuche

Wenn die Kamera nicht wie erwartet funktioniert, überprüfen Sie bitte die Liste der häufigsten Probleme unten, bevor Sie sich an Ihren Händler wenden.

Problem	Ursache/Lösung
Die Kamera lässt sich nicht einschalten.	<ul style="list-style-type: none"><li>- Die Batterie ist erschöpft.</li><li>- Fehler beim Einbau der Batterie.</li></ul>
Die Kamera schaltet sich ohne Vorwarnung aus.	<ul style="list-style-type: none"><li>- Die Kamera schaltet sich automatisch aus, um Strom zu sparen (Auto Power Off-Funktion in den Kameraeinstellungen aktiviert).</li><li>- Kamera und Akku funktionieren bei niedrigen Temperaturen möglicherweise nicht richtig.</li><li>- Das Innere der Kamera ist heiß geworden. Lassen Sie die Kamera ausgeschaltet, bis sich das Innere der Kamera abgekühlt hat, und versuchen Sie dann, sie wieder einzuschalten.</li></ul>
Der Bildschirm ist leer.	<ul style="list-style-type: none"><li>- Die Kamera ist off.</li><li>- Die Kamera schaltet sich automatisch aus, um Strom zu sparen (Auto Power Off).</li><li>- Die Funktionen werden nur auf einem der beiden Bildschirme angezeigt. Bitte prüfen Sie, ob der andere Bildschirm aktiv ist.</li></ul>

Die Kamera wird heiß.	Die Kamera kann heiß werden, wenn sie über einen längeren Zeitraum verwendet wird, z. B. bei der Aufnahme von Filmen, oder wenn sie in einer heißen Umgebung verwendet wird. Dies ist keine Fehlfunktion.
-----------------------	---

## Technische Daten

Sensor	8MP CMOS-Sensor
Fotoauflösung	(24M*) 5600x4200 (20M*) 5200x3900 (16M*) 4608x3456 (14M*) 4416x3312 (12M*) 4000x3000 (10M*) 3648x2736 (8M) 3264x2448 (7M HD) 3648x2048 (5M) 2592x1944 (3M) 2048x1536 (2M HD) 1920x1080 (VGA) 640x480
Auflösung des Videos	FHD 1920x1080 HD 1280x720P VGA 640x480 QVGA 320x240
Anzeigen	6,8cm/2,7"-Bildschirm auf der Rückseite 4,5cm/1,8"-Frontbildschirm
Digitaler Zoom	4x

Externer Speicher	Micro SD-Karten max. bis zu 32GB (nicht im Lieferumfang)
Weißabgleich	Auto/Tageslicht/Bewölkt/ Fluoreszierend/Glühend
Szene	Auto/Szenerie/Porträt/Nachlands chaft/Nachtporträt/Hohe Empfindlichkeit/Sport/Strand/Part y
ISO	Auto/100/200/400
EV	-3~+3
Selbstausröser	2s, 5s, 10s
Dateiformat	JPEG/AVI
Verwackelungsschutz	Ja
Blitzlicht	Auto/Blitzlicht erzwingen/Blitz aus/Anti-Rote-Augen
Gesichtserkennung	Ja
Kontinuierliche Aufnahme	Ja
Mikrofon	Eingebaut
Schnittstelle	USB Type C
Batterie	650mAh Lithium-Batterie
Arbeitstemperatur	0-40°C

\*interpoliert

## Lieferumfang

- Kamera
- Tasche
- Handschlaufe
- USB-Kabel
- Lithium-Batterie
- Handbuch EN/DE

Bedienungsanleitungen in anderen Sprachen stehen unter <https://bit.ly/3G7Gn43> zum Download bereit.

oder

[www.easypix.info/download-manuals/download/goxtreme-reef/](http://www.easypix.info/download-manuals/download/goxtreme-reef/)

## Entsorgung



### Beseitigung der Verpackung:

Entsorgen Sie die Verpackung entsprechend ihrer Art. Fügen Sie Karton und Pappe dem Altpapier, Folien und Kunststoffverpackungen der Wertstoffsammlung hinzu.



**LE TRI**  
**+ FACILE**

**BOITE**



***Séparez les éléments avant de trier***

<b>IMBALLAGGIO ESTERNO</b> PAP 22 Cartone carta	<b>IMBALLAGGIO INTERNO</b> PAP 22 Cartone carta
<b>RACCOLTA DIFFERENZIATA</b>	Verifica le disposizioni del tuo Comune. Svuotare l'imballaggio. Conferisci in raccolta il contenitore vuoto.



**Elektro- und Elektronik-Altgeräte und/oder Batterien, die von Nutzern in privaten Haushalten in der Europäischen Union entsorgt werden:**

Dieses Symbol auf dem Produkt oder seiner Verpackung bedeutet, dass es nicht mit dem Hausmüll entsorgt werden kann. Sie müssen Ihr altes Gerät und/oder Ihre alte Batterie bei dem zuständigen Sammelsystem für das Recycling von elektrischen und elektronischen Geräten und/oder Batterien abgeben. Weitere Informationen zum Recycling dieses Geräts und/oder der Batterie erhalten Sie bei Ihrer Gemeindeverwaltung, dem Geschäft, in dem Sie das Gerät gekauft haben, oder bei Ihrem Hausmüllentsorgungsdienst. Das Recycling von Materialien trägt dazu bei, die natürlichen Ressourcen zu schonen und stellt sicher, dass die Wiederverwertung auf eine Weise erfolgt, die die menschliche Gesundheit und die Umwelt schützt.



**WARNING**

**Warnung bezüglich der Batterien:**

- Zerlegen Sie den Akku nicht und schlagen Sie nicht auf ihn ein .



Achten Sie darauf, dass der Akku nicht kurzgeschlossen wird. Setzen Sie den Akku keinen hohen Temperaturen aus. Verwenden Sie die Batterie nicht weiter, wenn sie ausläuft oder sich ausdehnt.

- Halten Sie die Batterie von Kindern fern.
- Batterien können explodieren, wenn sie einem offenen Feuer ausgesetzt werden. Werfen Sie Batterien niemals ins Feuer.
- Entsorgen Sie verbrauchte Batterien entsprechend den örtlichen Vorschriften.
- Bevor Sie das Gerät entsorgen, nehmen Sie den Akku heraus und entsorgen Sie ihn separat.

## Konformitätserklärung



### EU-Konformitätserklärung

Hiermit erklären wir, dass das Produkt mit den grundlegenden Anforderungen und anderen relevanten Bestimmungen der Richtlinien 2014/30/EU und 2011/65/EU übereinstimmt.

Der vollständige Text der EU-Konformitätserklärung ist in deutscher und englischer Sprache abrufbar unter:

[www.easypix.info/download/pdf/doc\\_goxtreme\\_reef.pdf](http://www.easypix.info/download/pdf/doc_goxtreme_reef.pdf)



### UKCA Konformitätserklärung

Hiermit erklären wir, dass das Produkt mit den Radio Equipment Regulations 2017 (SI 2017 No.1206) übereinstimmt.

Der vollständige Wortlaut der britischen Konformitätserklärung ist in englischer Sprache abrufbar unter:

[www.easypix.info/download/pdf/doc\\_goxtreme\\_reef.pdf](http://www.easypix.info/download/pdf/doc_goxtreme_reef.pdf)

**EASYPPIX** | LIFESTYLE  
ELECTRONICS