

# GOXTREME® REEF



## VODOTESNÝ FOTOAPARÁT

### Návod na obsluhu

**FR :** Un manuel dans votre langue est disponible sur Internet:

**IT:** Il manuale nella sua lingua può essere trovato su Internet:

**ES:** Puede encontrar un manual en su idioma en Internet:

**PT:** Um manual em seu idioma pode ser encontrado na Internet:

**PL:** Instrukcję w swoim języku możesz znaleźć na stronie:

**SV:** En handbok på ditt språk finns på Internet:

**NL:** Een handleiding in uw taal vindt u op internet:

**[bit.ly/3G7Gn43](http://bit.ly/3G7Gn43)**



## **Obsah**

Všeobecné informácie na .....	3
Vysvetlenie symbolov .....	4
Produkt .....	4
Testované zabezpečenie .....	5
Účel .....	5
Obmedzenia.....	6
Bezpečnostné pokyny .....	7
Prevádzkové prostredie .....	9
Prostredie skladovanie.....	11
Opis prístroja.....	12
Prvé použitie .....	14
Krok 1: Vloženie batérie a pamäťovej karty.....	14
Krok 2: Nabíjanie batérie .....	15
Krok 3: Formátovanie pamäťovej karty .....	16
Funkcie fotoaparátu.....	17
Režim fotografie.....	19
Režim videa .....	21
Prepínanie medzi obrazovkami.....	22
Režim prehrávania .....	23
Viac nastavení .....	25
Prenos súborov do počítača .....	30
Riešenie problémov .....	33
Technické údaje.....	34
Rozsah dodávky.....	36
Likvidácia.....	37
Vyhlásenie o zhode .....	39

## **Rezervácie**

Spoločnosť Easypix neposkytuje v súvislosti s touto príručkou žiadne vyhlásenia ani záruky akéhokoľvek druhu a v maximálnom rozsahu povolenom zákonom výslovne obmedzuje svoju zodpovednosť za porušenie akejkoľvek záruky, ktorá môže vyplývať z výmeny tejto príručky za inú. Okrem toho si spoločnosť Easypix vyhradzuje právo kedykoľvek vykonať zmeny v tejto publikácii bez povinnosti kohokoľvek o týchto zmenách informovať.

Spoločnosť Easypix nenesie zodpovednosť za akékoľvek zneužitie informácií obsiahnutých v tomto dokumente. Ak máte akékoľvek návrhy na zlepšenie alebo zmeny alebo ste v tejto publikácii našli chyby, dajte nám, prosím, vedieť.

Pri inštalácii a používaní tohto výrobku sa musia dodržiavať všetky príslušné štátne, regionálne a miestne bezpečnostné predpisy. Z bezpečnostných dôvodov a na zabezpečenie súladu so zdokumentovanými systémovými údajmi môže opravy komponentov vykonávať len výrobca.

Nedodržanie týchto informácií môže mať za následok zranenie osôb alebo poškodenie zariadenia.

Copyright © by Easypix GmbH

Všetky práva vyhradené. Žiadna časť tejto publikácie nesmie byť reprodukováná, distribuovaná alebo prenášaná v akejkoľvek forme alebo akýmikoľvek prostriedkami, vrátane fotokopírovania, nahrávania alebo iných elektronických alebo mechanických metód, bez predchádzajúceho písomného súhlasu vydavateľa. Pre získanie povolenia kontaktujte vydavateľa uvedeného nižšie.

Easypix GmbH, Em Parkveedel 11, 50733 Kolín nad Rýnom, Nemecko  
support@easypix.com - www.easypix.com

## **Všeobecné informácie na**

Pred použitím výrobku si prečítajte túto príručku a bezpečnostné pokyny, ktoré obsahuje.

Všetky pokyny sa musia dodržiavať. Pomôže to zabrániť vzniku požiaru, výbuchu, úrazu elektrickým prúdom alebo iným nebezpečenstvám, ktoré môžu spôsobiť škody na majetku a/alebo vážne alebo smrteľné zranenia.

Výrobok môžu používať len osoby, ktoré si plne prečítali a porozumeli obsahu tejto príručky.

Uistite sa, že si každý, kto výrobok používa, prečítal tieto upozornenia a pokyny a že ich dodržiava.

Všetky bezpečnostné pokyny a príručky si uschovajte a odovzdajte ich budúcim používateľom výrobku.

Výrobca nezodpovedá za škody na majetku alebo zranenia osôb spôsobené nesprávnou manipuláciou alebo nedodržaním bezpečnostných pokynov.

## Vysvetlenie symbolov



### **VAROVANIE**

Výstraha označuje nebezpečenstvo so stredným stupňom rizika, ktoré by mohlo spôsobiť vážne zranenie, ak sa mu nevyhnete.

### **POZNÁMKA**

Označuje informácie, ktoré sa považujú za dôležité, ale nesúvisia s rizikami.

## Produkt

GoXtreme "Reef" je vysokokvalitný digitálny fotoaparát a videokamera.

Je vodotesný do 3 metrov a má 8Mpx snímač, ktorý zachytáva fotografie s rozlíšením až 24 Mpx a videá s rozlíšením až 1080P Full HD.

Fotoaparát je napájaný batériou a má 2 farebné displeje a 4-násobný digitálny zoom, aby sa zabezpečilo dokonalé zachytenie selfie, fotografií a videí.

## Testované zabezpečenie

Výrobok bol testovaný v súlade so základnými požiadavkami a ďalšími príslušnými ustanoveniami smerníc 2014/30/EÚ, 2011/65/EÚ a nariadení o rádiových zariadeniach z roku 2017. (SI 2017 č. 1206).

Jeho bezpečnosť je v súlade s požiadavkami príslušných vnútroštátnych právnych predpisov.

## Účel

Tento výrobok možno použiť všade tam, kde sa robia selfie, fotografie alebo videá.

Vďaka vodotesnosti 3 m sa dá zariadenie úplne ponoriť a používať aj pod vodou.

## **POZNÁMKA**

### **ODOLNOSŤ VOČI VODE**

Opísané vodotesné a prachotesné vlastnosti nie sú zárukou, že fotoaparát zostane úplne vodotesný alebo bez poškodenia či rušenia za všetkých podmienok.

Nevystavujte fotoaparát nadmerným nárazom, vibráciám alebo tlaku tým, že ho upustíte, udriete doň alebo naň položíte ťažký predmet.

Nedodržanie tohto bezpečnostného opatrenia môže mať za následok deformáciu prístroja, vniknutie vody do prístroja alebo poškodenie vzduchotesných tesnení, čo môže spôsobiť

poruchu prístroja.

## Obmedzenia



### **VAROVANIE**

**Výrobok nie je vhodný pre deti mladšie ako 3 roky, pretože hrozí riziko udusenía.**

- Obsahuje malé časti. Aby sa zabránilo prehltnutiu, deti by mali zariadenie používať pod dohľadom dospeléj osoby.
- Fotoaparát je určený na použitie pod vodou do maximálnej hĺbky 3 m. Nepoužívajte ho v hĺbke väčšej ako 3 metre.
- Fotoaparát nepoužívajte v horúcich prameňoch, vírivkách alebo kúpeľoch, kde môže byť vystavený extrémnym teplotám vody.

## Bezpečnostné pokyny



### **VAROVANIE**

**Tento výrobok je vhodný len na opísaný účel. Výrobca nezodpovedá za škody spôsobené nesprávnym používaním.**



### **VAROVANIE**

**Pred použitím si pozorne prečítajte tieto pokyny a skontrolujte, či sú batérie správne vložené.**

- Fotoaparát nenechávajte dlhší čas v prostredí s vysokou alebo nízkou teplotou.
- Prístroj uchovávajte mimo dosahu malých detí.
- Počas používania nie je potrebná žiadna špeciálna údržba.

V prípade poruchy spotrebiča sa obráťte na svojho predajcu alebo výrobcu.

- Po skončení životnosti výrobku zlikvidujte odpad a zvyšky v súlade s miestnymi zákonmi a predpismi.





## **VAROVANIE**

- Ak si myslíte, že je výrobok akýmkoľvek spôsobom poškodený, nepoužívajte ho.
- Neotvárajte tento výrobok bez povolenia.
- Obsahuje malé časti. Aby sa zabránilo prehltnutiu, deti by mali zariadenie používať pod dohľadom dospeljej osoby.



## **VAROVANIE**

### **BATÉRIA**

- Používajte len batérie schválené na použitie s týmto výrobkom.
- Póly batérie neskratujte.
- Zabráňte kontaktu pólov batérie so šperkmi, sponkami do vlasov alebo inými kovovými predmetmi.
- Batéria by sa mala nabíjať len vo fotoaparáte.
- Pred použitím fotoaparátu pod vodou vložte batérie a pamäťovú kartu. Uistite sa, že sú všetky klapky a kryty zatvorené a že sa do fotoaparátu nemôže dostať voda. V takom prípade fotoaparát vypnite a nepoužívajte ho pod vodou.
- Nikdy neotvárajte priehradku na batérie pod vodou. Ak sa počas používania objaví na objektíve vlhkosť, môže to znamenať únik vody. Vyberte batérie a

pamäťovú kartu a odneste fotoaparát na opravu k predajcovi.

- Ak sa fotoaparát nebude dlhší čas používať, vyberte z neho batérie.



## **VAROVANIE**

- Aby ste predišli riziku úrazu elektrickým prúdom, nepripájajte napájací kábel mokkými rukami. Priestor na batériu otvárajte len čistými a suchými rukami, aby sa pri vkladaní, výmene alebo vyberaní batérie alebo karty SD do fotoaparátu nedostali žiadne nečistoty.
- Aby ste predišli poškodeniu výrobku alebo ovplyvneniu kvality zvuku alebo obrazu, udržiavajte dostatočnú vzdialenosť od predmetov, ktoré vytvárajú silné magnetické polia alebo rádiové vlny, ako sú napríklad elektrické spotrebiče.
- V nepravdepodobnom prípade prehriatia, dymu alebo nepríjemného zápachu vychádzajúceho zo zariadenia ho okamžite odpojte od nabíjacieho kábla a vyberte batérie, aby ste zabránili vzniku požiaru.

### **Prevádzkové prostredie**

- Nevystavujte zariadenie vysokým alebo nízkym teplotám.
- Zariadenie skladujte na chladnom (izbová teplota),

suchom a bezprašnom mieste a nikdy ho nevystavujte vysokým teplotám alebo priamemu slnečnému žiareniu.

- Vždy chráňte fotoaparát pred pádmi, nárazmi a otrasmi.

### **Bezpečnostné opatrenia pri používaní pod vodou**

Keďže je fotoaparát vodotesný, môžete ho používať pri hraní, plávaní atď. pod vodou.

Aby ste zabránili potopeniu alebo strate fotoaparátu vo vode, môžete pred vstupom do vody pripevniť dodaný remienok na zápästie.

Aby ste zabránili poškodeniu, neotvárajte fotoaparát, keď je vo vode.

Po použití v bazénovej alebo slanej vode vypláchnite priestor na batérie čistou vodou z vodovodu a pred otvorením ho utrite do sucha.

Predvolené nastavenia fotoaparátu sú optimalizované pre väčšinu situácií, takže môžete začať snímať fotografie alebo videá hneď po vložení pamäťovej karty a zapnutí fotoaparátu.

### **Čistenie**

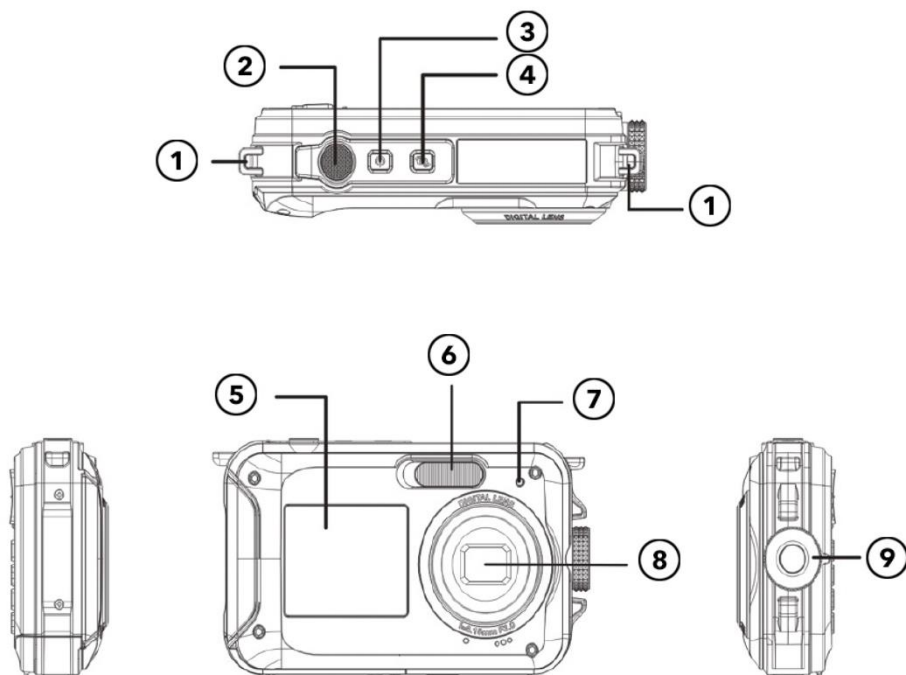
Po použití fotoaparátu vo vode ho vypnite, skontrolujte, či je priehradka na batérie pevne uzavretá, a do 30 minút fotoaparát opláchnite čistou vodou.

- Najlepšou metódou čistenia je ponoriť fotoaparát na 10 minút do misky s čistou vodou. Po ponorení do vody môžu z odtokových otvorov, ako sú otvory mikrofónu alebo reproduktora, uniknúť vzduchové bubliny. Nie je to porucha.
- Nepoužívajte mydlo ani čistiace prostriedky, pretože môžu poškodiť celistvosť vodotesných tesnení fotoaparátu.
- Po opláchnutí nechajte prístroj vyschnúť pri izbovej teplote.

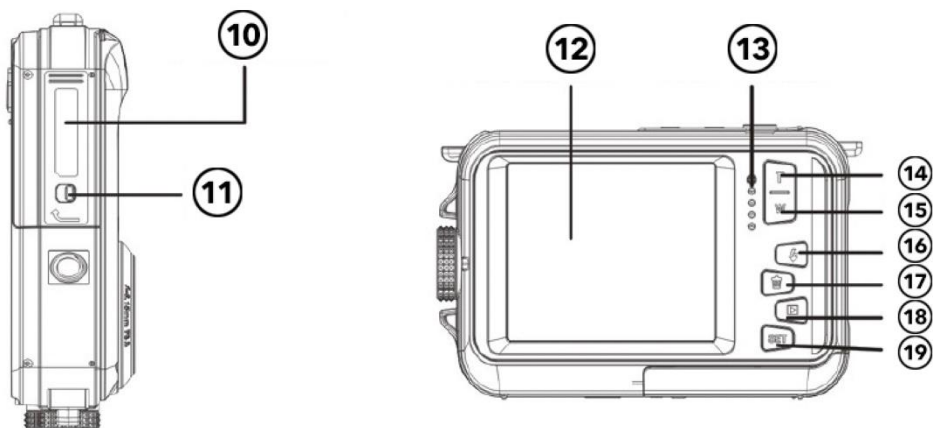
## **Prostredie skladovanie**

Výrobok skladujte na chladnom mieste (pri izbovej teplote), v suchom a bezprašnom prostredí a nikdy ho nevystavujte vysokým teplotám alebo dlhodobému priamemu slnečnému žiareniu.

## Opis prístroja



1. Otváranie zápästného remienka
2. Spúšťač
3. Zapnutie/vypnutie
4. Prepínanie medzi obrazovkami
5. Obrazovka selfie
6. Flash
7. Selfie displej
8. Objektív
9. Prepínač priblíženia



- 10. Kryt batérie/Karta CF/USB
- 11. Uzatváranie krytu batérie
- 12. Domovská obrazovka
- 13. Prevádzkový displej
- 14. Priblíženie/oddialenie
- 15. Dole/Down
- 16. Blesk/pravica
- 17. Vymazať / Vľavo
- 18. Tlačidlo Režim/ Späť
- 19. Tlačidlo Menu/OK

## Prvé použitie

### **POZNÁMKA**

#### **Otváranie a zatváranie priehradky na batérie:**

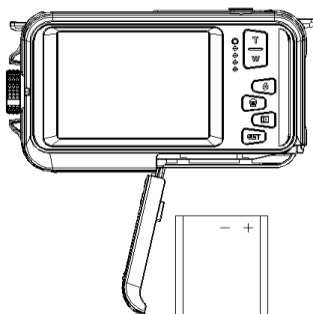
Vždy sa uistite, že fotoaparát a vaše ruky sú suché.

Uistite sa, že sa v priestore pre batérie alebo pamäťovú kartu nenachádzajú žiadne nečistoty.

Pred použitím fotoaparátu sa vždy uistite, že je kryt batérie bezpečne zatvorený a bezpečnostný zámok je v uzamknutej polohe.

#### **Krok 1: Vloženie batérie a pamäťovej karty**

- Posuňte prepínač



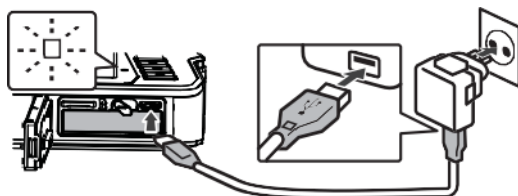
uzamknutia/odmoknutia na kryte priestoru pre batérie do polohy odomknutia a otvorte kryt priestoru pre batérie jeho posunutím smerom nahor.

- Vložte batériu a skontrolujte, či je polarita a orientácia kontaktov správna.

- Vložte pamäťovú kartu podľa pokynov
- Vložte kartu micro SD, kým nezacvakne na miesto. Tým sa potvrdí, že karta bola správne nainštalovaná.
- Posúvajte kryt batérie, kým nezacvakne na miesto, aby ste sa uistili, že je bezpečne zaistený.

## **Krok 2: Nabíjanie batérie**

- Otvorte kryt priestoru pre batériu a pripojte fotoaparát k napájaniu USB pomocou dodaného kábla micro USB.
- Pripojte sieťový adaptér do sieťovej zásuvky.



- Červený indikátor LED potvrdzuje, že sa batéria nabíja.
- Proces nabíjania je ukončený, keď indikátor LED zhasne.
- Odpojte nabíjací kábel od fotoaparátu a zatvorte kryt priestoru pre batériu. Uistite sa, že ste stlačili tlačidlo uzamknutia/odmoknutia do uzamknutej polohy, kým nezacvakne, aby ste zaistili bezpečné utesnenie.



### Krok 3: Formátovanie pamäťovej karty

#### **POZNÁMKA**

**Na zabezpečenie optimálneho výkonu fotoaparátu by ste si mali všimnúť nasledujúce dôležité informácie:**

- Pred prvým použitím karty micro SD vo fotoaparáte sa uistite, že pamäťová karta bola vo fotoaparáte naformátovaná. Túto možnosť nájdete v ponuke nastavení fotoaparátu:  
**Menu > Formátovať pamäťovú kartu**
- **Formátovaním sa z karty odstránia všetky údaje a súbory.**  
**Pred formátovaním karty do fotoaparátu si nezabudnite zálohovať dôležité súbory.**
- Maximálna podporovaná kapacita pamäťovej karty je 32 GB.  
Používanie pamäťových kariet s kapacitou presahujúcou odporúčaný maximálny limit môže spôsobiť chyby súborov.
- Čas nahrávania závisí od zvoleného rozlíšenia.

- Na nahrávanie videa sa odporúčajú pamäťové karty s rýchlostnou triedou 6 alebo vyššou. Ak sa použije pamäťová karta s nižšou rýchlostnou triedou, nahrávanie videa sa môže neočakávane zastaviť.

## **Funkcie fotoaparátu**

### **Zapnutie fotoaparátu:**

Stlačením tlačidla napájania na hornej strane fotoaparátu ho zapnete.

Na potvrdenie toho, že fotoaparát funguje, sa aktivuje obrazovka LCD.

### **Režim snímania:**

Po zapnutí fotoaparátu sa na LCD displeji zobrazí ikona obrázka, ktorá potvrdzuje, že fotoaparát je v režime snímania.

Ak chcete nasnímať fotografiu, stlačte tlačidlo spúšte.

Po zhotovení snímky číslo zobrazené na displeji ukazuje, koľko ďalších snímok je možné zhotoviť, pričom sa zohľadňujú aktuálne nastavenia a veľkosť pamäťovej karty nainštalovanej vo fotoaparáte.

Keď je karta SD plná, na obrazovke sa zobrazí správa.

Ak chcete pokračovať, preneste všetky údaje z karty SD do počítača alebo vložte novú pamäťovú kartu.

### **Prepínanie medzi obrazovkami:**

Ak chcete prepínať medzi prednou a zadnou obrazovkou, stlačte tlačidlo "Prepnúť obrazovku".

Každým stlačením tohto tlačidla sa postupne aktivuje 1,8" predná a 2,7" zadná obrazovka.

### **Digitálny zoom:**

Fotoaparát má 4-násobný digitálny zoom.

Stlačením horného tlačidla priblížite a spodným tlačidlom oddialite.

### **Zabudovaný blesk:**

Stlačením tlačidla "Flash" aktivujete rôzne režimy blesku.



Tento symbol označuje "vypnutý blesk".  
Blesk v tomto režime nebude fungovať.

**⚡** Tento symbol označuje, že fotoaparát automaticky aktivuje blesk, keď je to potrebné pri slabom osvetlení.



Tento symbol označuje režim blesku a blesk sa aktivuje pri každom snímaní.



Tento symbol označuje režim "proti červeným očiam". Blesk fotoaparátu vystrelí sériu zábleskov na zníženie efektu červených očí na fotografiách.

## Režim fotografie

V režime snímania stlačte tlačidlo Menu, čím získate prístup k rôznym položkám menu nastavenia takto:

### Etapa

K dispozícii je niekoľko scénických režimov, ktoré uľahčujú snímanie v rôznych prostrediach.

V prípade potreby môžete vybrať režim, ktorý najlepšie vyhovuje podmienkam snímania.

Stlačením tlačidla napájania zapnite fotoaparát.

1. Stlačte tlačidlo ponuky

Stláčaním tlačidiel vľavo/vpravo na ovládači zvýraznite scénu.

Stláčaním horných/dolných tlačidiel vyberte požadovanú scénu.

Stlačením tlačidla OK potvrdte.

### Rozlíšenie obrazu

Stlačte tlačidlo ponuky.

Stlačením tlačidla vľavo/vpravo vyberte veľkosť fotografie.

Stlačením tlačidla nahor/nadol zvýraznite možnosť rozlíšenia.

Výber potvrdte stlačením tlačidla OK.


Na LCD displeji sa zobrazí ikona veľkosti obrazu.

### Samospúšť

Samospúšť umožňuje nastaviť oneskorenie medzi stlačením

tláčidla spúšte a zhotovením snímky fotoaparátom.  
Stlačte tlačidlo ponuky.  
Stlačením ľavého/pravého ovládacieho tlačidla vyberte funkciu samospúšte.  
Stláčaním tlačidiel hore/dole na ovládači skontrolujte možnosti samospúšte.  
Výber potvrdíte stlačením tlačidla OK.

### **Anti-shake**

Fotoaparát má funkciu **anti-shake**, ktorá poskytuje lepšiu kvalitu fotografií, keď sa nepoužíva statív.  
Stlačte tlačidlo ponuky.  
Stláčaním tlačidiel vľavo/vpravo na ovládači vyberte funkciu proti otrasom.  
Stláčaním tlačidiel hore/dole na ovládači zapnite/vypnite režim proti otrasom.  
Výber potvrdíte stlačením tlačidla OK.  
5.  Táto ikona sa zobrazuje na LCD displeji a potvrdzuje, že je zapnutá funkcia proti otrasom.

### **Rozpoznávanie tváre**

Umožnenie rozpoznávania tváre.  
Stlačte tlačidlo ponuky.  
Stlačením ľavého/pravého tlačidla ovládača vyberte funkciu rozpoznávania tváre.  
Stláčaním tlačidiel hore/dole na ovládači zapnite/vypnite rozpoznávanie tváre.  
Výber potvrdíte stlačením tlačidla OK.

## Viacnásobné zábery (sériové snímanie)

Pomocou funkcie sériového snímania môžete jedným stlačením tlačidla spúšťať nasnímať 6 jednotlivých záberov v rýchlom slede za sebou.

1. Stlačte tlačidlo ponuky

Stláčaním tlačidiel vľavo/vpravo na ovládači vyberte režim nepretržitého záznamu.

Stláčaním tlačidiel hore/dole na ovládači zapnite/vypnite nepretržité nahrávanie.

Výber potvrdíte stlačením tlačidla OK.

### **Pozor:**

Pri použití funkcie "Sériové snímanie" sa rozlíšenie obrazu automaticky zmení na VGA.

## Režim videa

Stlačením tlačidla režimu aktivujete režim nahrávania videa.

Stlačením tlačidla spúšťať spustíte nahrávanie.

Ikona videa sa zobrazí v ľavom hornom rohu obrazovky LCD.

Červený symbol nahrávania bliká, čím potvrdzuje, že sa nahráva video.

### **POZNÁMKA**

Keď súbor videozáznamu dosiahne veľkosť 4 GB, kamera počas nahrávania automaticky rozdelí záznam a spustí nový súbor. Nahrávanie sa nepreruší, ale konečný záznam sa skladá z 2 alebo

viacerých súborov v závislosti od dĺžky trvania záznamu a celkového množstva uložených údajov.

Ide o základné obmedzenie všetkých súborových systémov FAT, ktoré je spôsobené maximálnou povolenou veľkosťou súboru v systéme FAT.

## **Prepínanie medzi obrazovkami**

**Fotoaparát má dve obrazovky:  
hlavnú obrazovku  
na zadnej strane a prednú obrazovku na  
prednej strane.**

Väčší zadný displej poskytuje vynikajúci prehľad o fotografiách a videách a všetkých funkciách fotoaparátu.

Displej na prednej strane je ideálny na fotenie selfie. Môžete napríklad fotografovať a natáčať videá pod vodou a vždy budete mať dokonalý prehľad o detailoch. Jednoducho prepínajte medzi displejmi a zobrazte sa na prednej obrazovke.



**Predná obrazovka selfie**  
2,0"/5,0 cm (4:3)

**Hlavná obrazovka**  
3,0"/7,6 cm (16:9)

## **POZNÁMKA**

**Nastavenia a režim prehrávania nie sú k dispozícii na prednej obrazovke.** Sú k dispozícii len na hlavnej obrazovke na zadnej strane fotoaparátu.

## **Režim prehrávania**

Stlačením tlačidla režimu vstúpte do režimu prehrávania. V režime prehrávania si môžete prezerať fotografie a videosúbory aktuálne uložené na pamäťovej karte. Súbory môžete aj otáčať, chrániť a odstraňovať.

Stlačením tlačidla ponuky v režime prehrávania získate prístup k nasledujúcim možnostiam:



### **Vymazať:**

Vymazanie jednej alebo všetkých nechránených fotografií alebo videí. 1.

V režime prehrávania stlačte tlačidlo ponuky.

Stlačením ľavého/pravého ovládacieho tlačidla vyberte funkciu vymazania.

Stláčaním tlačidiel hore/dole vyberte: Táto fotografia/Všetky fotografie/Zrušiť.

Výber potvrdte stlačením tlačidla OK.

### **Obrat:**

V režime prehrávania stlačte tlačidlo ponuky.

Stlačením ľavého/pravého tlačidla ovládača vyberte funkciu "otáčanie".

Stláčaním tlačidiel hore/dole vyberte:  
90° /180° /270° / Zrušiť.

Výber potvrdte stlačením tlačidla OK.

### **Ochrana súborov:**

Chráňte fotografie a videá, aby sa omylom nevymazali.

V režime prehrávania stlačte tlačidlo ponuky.

Stlačením ľavého/pravého tlačidla ovládača vyberte funkciu "protect".

Stláčaním tlačidiel nahor/nadol uzamknete/odomyknete jednotlivé súbory alebo všetky súbory naraz.

Stlačením tlačidla OK potvrdte.

Pri prezeraní fotografií alebo videí sa na obrazovke zobrazí ikona zámku chránených súborov.

### **Prehrávanie prezentácie:**

Pri používaní režimu náhľadu môžete vybrať, ako dlho sa jednotlivé obrázky zobrazia na obrazovke.

### **Viac nastavení**

#### **Vyváženie bielej:**

Táto možnosť upravuje farbu fotografie a možno ju nastaviť v závislosti od zdroja svetla.

Stláčaním tlačidiel vľavo/vpravo na ovládači zvýraznite možnosť vyváženia bielej v ponuke nastavení.

Stláčaním tlačidiel hore/dole na ovládači vykonajte výber.

#### **Farebný efekt:**

Stláčaním tlačidiel vľavo/vpravo na ovládači zvýraznite možnosť efektov v ponuke nastavení.

Stláčaním tlačidiel hore/dole na ovládači vykonajte výber.

Stlačením tlačidla OK výber potvrdíte a uložíte.

#### **Ostrosť obrazu:**

Táto funkcia umožňuje používateľovi upraviť ostrosť fotografie tak, aby boli okraje jasnejšie alebo mäkšie.

Stláčaním tlačidiel vľavo/vpravo na ovládači zvýraznite možnosť zaostrenia v ponuke nastavení.

Stláčaním tlačidiel hore/dole na ovládači vykonajte výber.

Stlačením tlačidla OK výber potvrdíte a uložíte.

#### **Vystavenie svetlu:**

Upravuje jas fotografií.

Stláčaním tlačidiel vľavo/vpravo na ovládači zvýraznite možnosť expozície.

Stláčaním tlačidiel hore/dole vyberte EV (+3 až -3).

Stlačením tlačidla OK výber potvrdíte a uložíte.

Na LCD displeji sa zobrazí príslušný symbol.

### **ISO:**

Ide o špeciálnu funkciu, ktorá je užitočná v prípadoch, keď zdroj svetla nie je dostatočný, ale prostredie, v ktorom fotografujete, nemusí umožňovať použitie blesku.

Stláčaním tlačidiel vľavo/vpravo na ovládači zvýraznite možnosť ISO v ponuke nastavení.

Stláčaním tlačidiel hore/dole na ovládači nastavte hodnotu ISO: Auto/100/200/400.

Stlačením tlačidla ponuky uložíte. Na LCD displeji sa zobrazí príslušný symbol.

### **Meranie expozície:**

Meranie expozície vyhodnocuje osvetlenie scény na určenie správneho času uzávierky, clony alebo citlivosti ISO.

**Centrálne vážené meranie expozície** - vyhodnocuje svetlo v strede snímky a v okolí a ignoruje rohy.

**Viacnásobné meranie** - využíva údaje o osvetlení celého objektu a spriemeruje výsledné nastavenie expozície bez toho, aby vážil niektorú konkrétnu časť rozsahu merania.

**Bodové meranie** - vyhodnocuje svetlo v okolí zaostrovacieho bodu a ignoruje všetko ostatné.

Stlačením ľavého/pravého tlačidla ovládača zvýraznite možnosť merania v ponuke nastavení.

Stláčaním tlačidiel hore/dole vyberte požadovanú možnosť. Stlačením tlačidla ponuky uložte. Na LCD displeji sa zobrazí príslušný symbol .

### **Jazyk:**

Stlačením tlačidla vľavo/vpravo vyberte možnosť jazyka v ponuke nastavení.

Stláčaním tlačidiel hore/dole vyberte požadovanú možnosť. Stlačením tlačidla menu uložte nastavenia.

### **Dátum/čas:**

Stlačením ľavého/pravého tlačidla vyberte možnosť dátumu/času v ponuke nastavení.

Stláčaním tlačidiel hore/dole vyberte požadovanú možnosť. Ak chcete označiť fotografie a videá dátumom a časom, vyberte možnosť ON.

Vyberte možnosť OFF (VYPNUTÉ), ak sa nevyžaduje časová a dátumová pečiatka.

Ak chcete nastaviť čas a dátum, pomocou tlačidiel vľavo/vpravo vyberte parameter, ktorý chcete nastaviť.

Pomocou tlačidiel hore/dole môžete meniť hodnoty času a dátumu.

Stlačením tlačidla režimu ukončite.

### **Tichý režim:**

Stlačením ľavého/pravého ovládacieho tlačidla zvýraznite možnosť tichého režimu v ponuke nastavení.

Stláčaním tlačidiel hore/dole vyberte požadovanú možnosť. Ak chcete počuť zvukový signál pri každom stlačení tlačidla, vyberte možnosť ON.

Ak chcete deaktivovať zvukový signál, vyberte možnosť OFF.

### **Automatické vypnutie:**

Poznámka: Predvolené nastavenie automatického vypnutia fotoaparátu je 3 minúty.

Túto hodnotu možno nastaviť takto:

Stláčaním tlačidiel vľavo/vpravo na ovládači zvýraznite možnosť automatického vypnutia.

Stláčaním tlačidiel hore/dole na ovládači vykonajte výber.

Stlačením tlačidla OK výber potvrdíte a uložíte.

Poznámka: Ak je vybratá možnosť "Off" (Vyp.), fotoaparát sa automaticky vypne len vtedy, keď je batéria vybitá.

### **Frekvencia:**

Frekvenciu nastavte podľa miestneho napájania.

Stlačením tlačidla vľavo/vpravo vyberte možnosť [HZ] frekvencie.

Stláčaním tlačidiel hore/dole na ovládači vykonajte výber.

Stlačením tlačidla OK výber potvrdíte a uložíte.

### **Formátovanie pamäťovej karty:**

Pozrite si časť "Formátovanie pamäťovej karty" v časti "Prvé kroky" tejto príručky.

### **Firmvér / továrenské nastavenia:**

Pomocou tlačidiel vľavo/vpravo vyberte možnosť firmvéru.

Na LCD displeji sa zobrazí aktuálne nainštalovaná verzia firmvéru.

Obnovenie predvolených výrobných nastavení fotoaparátu:  
Vyberte možnosť "Predvolené nastavenie".

Stlačte tlačidlo Menu/OK

Ak chcete pokračovať, stlačte tlačidlo nahor a vyberte možnosť "YES".

Stlačením tlačidla ponuky dokončíte resetovanie fotoaparátu.

### **POZNÁMKA**

Možnosti v ponuke nastavení sa líšia v závislosti od režimu (fotografovanie alebo videozáznam), v ktorom sa fotoaparát nachádza v čase prístupu do ponuky.

## Prenos súborov do počítača

1. Zapnite fotoaparát.
2. Vyberte režim prehrávania.
3. Pripojte fotoaparát k počítaču pomocou kábla USB.
4. Na obrazovke sa zobrazí obraz vymeniteľného disku, ako je znázornené nižšie.
5. Kliknutím na vymeniteľnú jednotku sa zobrazia obrázky, ktoré sa uložia do čiastkového súboru DICM.
6. Fotografie môžete skopírovať a vložiť do priečinka alebo na miesto podľa vlastného výberu.

### WINDOWS:

1. Na pripojenie fotoaparátu k počítaču použite kábel USB dodaný s fotoaparátom.
2. Zapnite fotoaparát.
3. Na LCD displeji sa zobrazí MSDC.
4. Zobrazí sa okno so zoznamom možností. Vyberte možnosť "Otvoriť priečinok na zobrazenie súborov" a kliknite na tlačidlo OK.
5. Otvorte priečinok DCIM a priečinok v ňom, aby ste zobrazili mediálne súbory.
6. Vyberte médium a skopírujte súbory z tohto priečinka do počítača.  
Prípadne môžete vybrať súbory a z ponuky Úpravy vybrať položku Kopírovať.  
Potom vyberte priečinok a z ponuky Úpravy vyberte

položku Vložiť.

7. Počas prenosu kábel neodpájajte.  
Tým sa zruší prebiehajúci prenos súborov do počítača.
8. Potom sa pred odpojením kábla uistite, že je pripojenie fotoaparátu k systému Windows správne dokončené.



## MAC OS:

1. Na pripojenie fotoaparátu k počítaču použite kábel USB dodaný s fotoaparátom.
2. Zapnite fotoaparát.
3. Na LCD displeji sa zobrazí MSDC.
4. Na pracovnej ploche sa zobrazí ikona zariadenia fotoaparátu.
5. Kliknite na ikonu zariadenia a otvorte priečinok DCIM a priečinok, ktorý obsahuje, aby ste zobrazili mediálne súbory.



6. Vyberte súbory a presuňte ich do počítača. Prípadne vyberte súbory a z ponuky Úpravy vo Finderi vyberte položku Kopírovať.  
Potom vyberte priečinok a z ponuky Úpravy vyberte položku Vložiť.
7. Počas prenosu údajov kábel neodpájajte. V opačnom prípade sa prenos súborov do počítača preruší.
8. Pred odpojením kábla sa uistite, že je ikona zariadenia presunutá do koša.
9. Prípadne môžete kliknúť pravým tlačidlom myši a vybrať položku "Eject....".

## Riešenie problémov

Ak váš fotoaparát nefunguje podľa očakávaní, pred kontaktovaním predajcu si prečítajte nasledujúci zoznam bežných problémov.

Problém	Príčina/riešenie
Fotoaparát sa nedá zapnúť.	<ul style="list-style-type: none"><li>- Batéria je vybitá.</li><li>- Chyba pri inštalácii batérie.</li></ul>
Fotoaparát sa vypne bez varovania.	<ul style="list-style-type: none"><li>- Fotoaparát sa automaticky vypne, aby sa šetrila energia (funkcia automatického vypnutia je aktivovaná v nastaveniach fotoaparátu).</li><li>- Fotoaparát a batéria nemusia pri nízkych teplotách fungovať správne.</li><li>- Vnútro fotoaparátu sa zahrialo. Nechajte fotoaparát vypnutý, kým sa jeho vnútro neochladí, a potom ho skúste znova zapnúť.</li></ul>
Obrazovka je prázdna.	<ul style="list-style-type: none"><li>- Fotoaparát je vypnutý.</li><li>- Fotoaparát sa automaticky vypne, aby šetril energiu (Auto Power Off).</li><li>- Funkcie sa zobrazujú len na jednej z dvoch obrazoviek. Skontrolujte, či je aktívna druhá obrazovka.</li></ul>
Prístroj sa zahrieva.	Fotoaparát sa môže zahrievať pri dlhšom používaní, napríklad pri nahrávaní videí alebo pri používaní v horúcom prostredí. Nejde o poruchu.

## Technické údaje

Senzor	Snímač CMOS s rozlíšením 8 MP
Rozlíšenie obrazu	(24M*) 5600x4200 (20M*) 5200x3900 (16M*) 4608x3456 (14M*) 4416x3312 (12M*) 4000x3000 (10M*) 3648x2736 (8M) 3264x2448 (7M HD) 3648x2048 (5M) 2592x1944 (3M) 2048x1536 (2M HD) 1920x1080 (VGA) 640x480
Rozlíšenie videa	FHD 1920x1080 HD 1280x720P VGA 640x480 QVGA 320x240
Obrazovky	6,8 cm/2,7" obrazovka na zadnej strane 4,5 cm/1,8" predná obrazovka
Digitálny zoom	4x
Externá pamäť	Karty Micro SD s maximálnou kapacitou do 32 GB (nie je zahrnuté v rozsahu dodávky)
Vyváženie bielej	Automatické/denné svetlo/oblak/ Fluorescenčné/ svetelné

Scéna	Automatický/obrázok/portrét/nočná krajina/nočný portrét/vysoká citlivosť/prístav/pláž/udalosť
ISO	Auto/100/200/400
EV	-3~+3
Samospúšť	2s, 5s, 10s
Formát súboru	JPEG/AVI
Ochrana proti nárazom	Áno
Flash	Automatický/vylepšený blesk/vypnutý blesk/Anti-Red-Eye
Rozpoznávanie tváre	Áno
Priebežné nahrávanie	Áno
Mikrofón	Zabudovaná stránka
Rozhranie	USB
Batéria	Lítiová batéria 650 mAh
Prevádzková teplota	0-40°C

\*interpolované

## Rozsah dodávky

- Fotoaparát
- Prípad
- Zápästný remienok
- Kábel USB
- Lítiová batéria
- EN/DE manuál

Používateľské príručky v iných jazykoch sú k dispozícii na stiahnutie na **adrese <https://bit.ly/3G7Gn43>**.

alebo na

[www.easypix.info/download-manuals/download/goxtreme-reef/](http://www.easypix.info/download-manuals/download/goxtreme-reef/)

## Likvidácia



### Odstránenie obalu:

Obal zlikvidujte podľa jeho typu.

Pridajte kartón a lepenku k odpadovému papieru, plastové fólie a obaly do recyklačného zberu.



**LE TRI  
+ FACILE**

**BOITE**



***Séparez les éléments avant de trier***

<b>IMBALLAGGIO ESTERNO</b> PAP 22 Cartone carta	<b>IMBALLAGGIO INTERNO</b> PAP 22 Cartone carta
<b>RACCOLTA DIFFERENZIATA</b>	Verifica le disposizioni del tuo Comune. Svuotare l'imballaggio. Conferisci in raccolta il contenitore vuoto.



**Odpad z elektrických a elektronických zariadení a/alebo batérií, ktorý likvidujú používatelia v súkromných domácnostiach v Európskej únii:**

Tento symbol na výrobku alebo jeho obale označuje, že sa nesmie likvidovať spolu s domovým odpadom. Použitý spotrebič a/alebo batériu odovzdajte na príslušnom zbernom mieste na recykláciu

elektrických a elektronických zariadení a/alebo batérií. Ďalšie informácie o spôsobe recyklácie tohto spotrebiča a/alebo batérie získate na miestnom úrade, v obchode, kde ste spotrebič zakúpili, alebo v spoločnosti zaoberajúcej sa likvidáciou domového odpadu. Recyklácia materiálov pomáha šetriť prírodné zdroje a zabezpečuje, že recyklácia sa vykonáva spôsobom, ktorý chráni ľudské zdravie a životné prostredie.



## VAROVANIE

### **Upozornenie na batériu:**

- Batériu nerozoberajte ani do nej neudierajte. Uistite sa, že batéria nie je skratovaná. Nevystavujte batériu vysokým teplotám. Batériu nepoužívajte, ak z nej vyteká alebo sa rozpína.
- Batériu uchovávajte mimo dosahu detí.
- Batérie môžu pri kontakte s otvoreným ohňom explodovať. Batérie nikdy nevhadzujte do ohňa.
- Použité batérie zlikvidujte v súlade s miestnymi predpismi.
- Pred likvidáciou zariadenia vyberte batériu a zlikvidujte ju samostatne.

## Vyhlásenie o zhode



### EÚ vyhlásenie o zhode

Týmto vyhlasujeme, že výrobok spĺňa základné požiadavky a ďalšie príslušné ustanovenia smerníc

2014/30/EÚ a 2011/65/EÚ.

Úplné znenie vyhlásenia o zhode EÚ je k dispozícii v nemčine a angličtine na adrese:

[www.easypix.info/download/pdf/doc\\_goxtreme\\_reef.pdf](http://www.easypix.info/download/pdf/doc_goxtreme_reef.pdf)



### Vyhlásenie o zhode UKCA

Týmto vyhlasujeme, že tento výrobok je v súlade s predpismi o rádiových zariadeniach z roku 2017. (SI 2017 č. 1206).

Úplné znenie vyhlásenia o zhode Spojeného kráľovstva je k dispozícii v angličtine na adrese:

[www.easypix.info/download/pdf/doc\\_goxtreme\\_reef.pdf](http://www.easypix.info/download/pdf/doc_goxtreme_reef.pdf)

**EASYPPIX** | LIFESTYLE  
ELECTRONICS