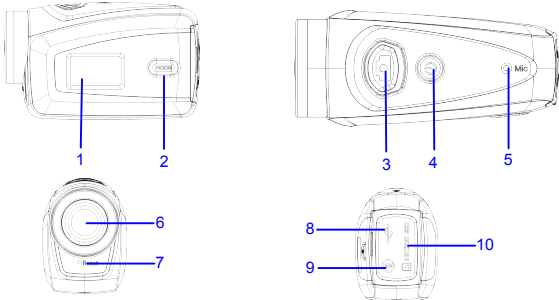


1. Wygląd



- | | |
|-------------------------------|----------------------|
| 1. Czarno biały ekran cyfrowy | 6. Obiektyw |
| 2. Klawisz TRYBU | 7. Reset |
| 3. Migawka | 8. Port USB |
| 4. Zasilanie | 9. Port TV |
| 5. Mikrofon | 10. Gniazdo karty TF |

2. Funkcje klawiszy i wskaźniki

Klawisz / Wskaźnik	Funkcja
Zasilanie	Zasilanie zał./wył.
Migawka	Tryb zapisu wideo, Nagrywanie / Stop Tryb wykonywania zdjęć, wykonywanie zdjęć Tryb odtwarzania; po podłączeniu do telewizora, naciśnięcie krótko, by odtworzyć zapisane wideo; naciśnięcie długo, by przejść do skrótu usuwania, naciśnięcie krótko, by potwierdzić usunięcie pliku.
Klawisz TRYBU	Przełączanie trybu nagrywania wideo i przechwytywania w okręgu i zmiana rozmiaru obrazu; W trybie wykonywania zdjęć, naciśnij długo przycisk TRYB, by sformatować kartę TF; Tryb odtwarzania: po podłączeniu do telewizora, jest on stosowany, do następnego lub poprzedniego zdjęcia lub wyjścia z trybu usuwania.

3. Rozpoczęcie pracy

Akumulator

Ta kamera korzysta z wbudowanego akumulatora litowego 3,7 V w oryginalnej obudowie.

Zabronione jest rozbieranie akumulatora.

Instalacja karty pamięciowej

Stosując się do wskazówek dotyczących gniazda karty, włożyć kartę pamięciową TF do gniazda, metalowymi nożkami do wewnątrz.

Aby kartę wyjąć należy ją nacisnąć do dołu i wyjąć.

Włączenie

Aby kamerę włączyć, nacisnąć i przytrzymać klawisz przez 2 sekundy.

Przełączenie trybu

Po włączeniu kamera domyślnie włącza tryb nagrywania wideo z domyślnym rozmiarem mały. W trybie zapisu wideo z rozmiarem mały, kliknąć klawisz TRYB, by przełączyć na duży; w trybie zapisu wideo z rozmiarem DUŻY, kliknąć klawisz TRYB, by przejść do wykonywania zdjęć w rozmiarze mały, trybie wykonywania zdjęć z rozmiarem mały, kliknąć klawisz TRYB, by powrócić do zapisu wideo z rozmiarem mały.

Zapis wideo

W trybie zapisu wideo, kliknąć klawisz Migawka, aby rozpocząć zapisywanie wideo i kliknąć ponownie by go wstrzymać.

Wykonywanie zdjęć

Aby wykonać zdjęcie, w trybie wykonywania zdjęć, nacisnąć klawisz Migawka.

Wyjście TV

Gdy potrzebne jest wyjście obrazu i audio z kamery do telewizora, to proszę podłączyć wtyk kabla telewizora do portu TV kamery. Port oznaczony żółto jest wyjściem wideo, port oznaczony czerwono – biało jest portem audio.

Odtwarzanie

Po podłączeniu do telewizora kamera przechodzi do trybu odtwarzania. W trybie odtwarzania, nacisnąć klawisz TRYB, by wybrać zdjęcie lub zapisane wideo.

Po wybraniu zapisanego pliku, nacisnąć klawisz Migawka, by plik odtworzyć. W trakcie odtwarzania zapisanego wideo, nacisnąć klawisz Migawka, by odtwarzanie zatrzymać.

W trybie odtwarzania, nacisnąć długo klawisz, by przejść do skrótu usuwania, nacisnąć klawisz Migawka, by potwierdzić usunięcie pliku i nacisnąć klawisz TRYB, by opuścić usuwanie.

Wyłączenie zasilania

Aby kamerę wyłączyć, trybie włączenia, długo nacisnąć klawisz zasilania.

Podłączenie do komputera

Włączyć najpierw kamerę, następnie podłączyć dostarczoną kablem USB, z portem USB komputera. Po podłączeniu do komputera, kamera automatycznie przechodzi na tryb przenośnego dysku.

4. Operacje zaawansowane

Zapisywanie wideo, tryb zdjęć

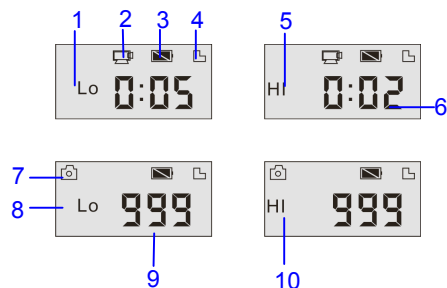
(Z maksimum 29 minut zapisu wideo w jednej sekwencji)

Po włączeniu, kamera automatycznie przechodzi w tryb zapisu wideo. W trybie zapisu wideo z rozmiarem Mały, kliknąć klawisz TRYB, by przełączyć na DUŻY; w trybie zapisu wideo z rozmiarem DUŻY, kliknąć klawisz TRYB, by przejść do wykonywania zdjęć w rozmiarze Mały, trybie wykonywania zdjęć z rozmiarem Mały, kliknąć klawisz TRYB, by powrócić do zapisu wideo z rozmiarem Mały.

W trybie zapisu wideo, nacisnąć klawisz Migawka, by rozpocząć zapis i nacisnąć ponownie, by zapis zatrzymać, nacisnąć klawisz TRYB, by przełączyć na rozmiar Mały. W trybie zdjęć, nacisnąć klawisz Migawka, by rozpocząć fotografowanie, nacisnąć klawisz TRYB, by przełączyć na rozmiar Mały.

Po osiągnięciu maks. 29 minut jako maksymalnego czasu nagrywania, kamera automatycznie zatrzyma nagranie. Ponowne nagrywanie musi być uruchomione ręcznie.

◆ W trybie zapisu wideo, informacje są wyświetlane na ekranie, jak niżej:



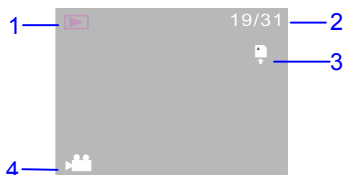
Nr	Ikona	Opis
1	Zapis wideo HI	Wskazuje wysoką rozdzielczość aktualnego trybu zapisu
2	Ikona zapisu wideo	W trybie zapisu wideo wskazuje aktualny stan (Ikona migocząca oznacza trwanie zapisu)
3	Poziom naładowania akumulatora	Wskazuje poziom naładowania akumulatora
4	Karta TF	Wskazuje dostępność karty
5	Zapis Lo	Wskazuje niską rozdzielczość aktualnego trybu zapisu
6	Pozostający czas zapisu	Wskazuje pozostały czas karty TF dla zapisu wideo
7	Tryb zdjęcia	Wskazuje aktualny stan trybu wykonywania zdjęć
8	Zdjęcia HI	Wskazuje wysoką rozdzielczość aktualnego trybu wykonywania zdjęć
9	Zdjęcia do wykonania	Wskazuje ilość zdjęć w pamięci, możliwych do wykonania
10	Zdjęcia Lo	Wskazuje niską rozdzielczość aktualnego trybu wykonywania zdjęć

Tryb odtwarzania

Po włączeniu i podłączeniu do telewizora kamera przechodzi do trybu odtwarzania. W trybie odtwarzania, nacisnąć klawisz TRYB, by wybrać zdjęcie i zapisane wideo. Po wybraniu zapisanego pliku wideo, nacisnąć klawisz Migawka, by plik odtworzyć. W trakcie odtwarzania, nacisnąć klawisz Migawka, by odtwarzanie zatrzymać.

W trybie odtwarzania, długie naciśnięcie klawisza Migawka, powoduje przejście do trybu usuwania pliku. W trybie usuwania pliku, nacisnąć klawisz Migawka, by potwierdzić usunięcie i nacisnąć klawisz TRYB, by wyjść z trybu usuwania.

◆ W trybie odtwarzania, informacje są wyświetlane na ekranie, jak niżej:



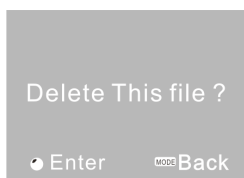
Only EU

easypix[®]
LIFESTYLE ELECTRONICS

Nr	Ikona	Opis
1	Tryb odtwarzania	Wskazuje tryb odtwarzania
2	Ilość plików	Wskazuje, że ogółem jest 31 plików, a plik 19 ^{sty} jest aktualnie przeglądany.
3	Karta TF	Wskazuje dostępność karty
4	Ikona zapisu wideo	Wskazuje, że aktualny plik jest plikiem zapisu wideo.

Usuwanie pliku

Po podłączeniu do telewizora kamera przechodzi do trybu odtwarzania. W trybie odtwarzania, nacisnąć długo klawisz Migawka, by przejść do trybu usuwania pliku, nacisnąć klawisz Migawka, by potwierdzić usunięcie pliku i nacisnąć klawisz TRYB, by opuścić usuwanie.



Urządzenia elektryczne i elektroniczne oraz dołączone do nich baterie zawierają materiały, składniki i substancje, które mogą być niebezpieczne dla zdrowia i środowiska, jeśli nie postępuje się właściwie z odpadami (wyrzucane urządzenia elektryczne i elektroniczne oraz baterie).

Urządzenia elektryczne i elektroniczne oraz baterie są oznaczone przekreślonym symbolem kosza na śmieci, patrz wyżej. Ten symbol oznacza, że urządzenia elektryczne i elektroniczne oraz baterie nie powinny być wyrzucane razem z innymi odpadami domowymi, lecz powinny być wyrzucane oddzielnie.

Ważne jest, abyś jako użytkownik końcowy wyrzucał zużyte baterie w odpowiednich i przeznaczonych do tego miejscach. W ten sposób zapewniasz, że baterie podlegają procesowi recyklingu zgodnie z rozporządzeniami władz i nie będą szkodzić środowisku.

We wszystkich miastach powstały punkty zbiórki, gdzie można oddać bezpłatnie urządzenia elektryczne i elektroniczne oraz baterie do stanowisk recyklingu bądź innych miejsc zbiórki, albo urządzenia i baterie mogą być odebrane z domu. Dodatkowa informacja jest dostępna w wydziale technicznym miasta.

Proszę wypełnić puste miejsce numerem modelu tego odtwarzacza w celu późniejszego użytku.

UWAGA

Proszę używać kart microSD do 32GB, minimalnie Class6 (nie w zestawie).

Czas nagrywania są zależne od rozdzielczości.
Czas życia baterii - w zależności od ustawień i temperatury zewnętrznej - do 90 min. w optymalnych warunkach.
Przed użyciem w wodzie proszę sprawdzić czy wszystkie wodoszczelne zamknięcia i uszczelnienia w obudowie aparatu są zamknięte.

Po użyciu w wodzie proszę oczyścić obudowę z soli lub chloru, a następnie pozostawić ją do wyschnięcia.
Aparat nie powinien być narażony na duże różnice temperatur i wilgotności (w przeciwnym razie w obudowie lub za czujnikiem aparatu może dojść do wilgotności).
Po użyciu obudowa musi pozostać otwarta (w przeciwnym razie w obudowie może dojść do wilgotności lub rdzy).

DEKLARACJA ZGODNOŚCI

easypix oświadcza niniejszym, iż produkt GoXtreme Nano jest zgodny ze wszystkimi głównymi wymogami Dyrektywy 1999/5/EC. Deklarację zgodności można pobrać pod adresem: http://www.easypix.info/download/pdf/doc_goxtreme_nano.pdf.
W celu uzyskania pomocy technicznej odwiedź nasz dział pomocy na www.easypix.eu