



MANUAL DE INSTRUCCIONES

Introducción

Gracias por adquirir esta cámara digital. Por favor, lea atentamente el manual de este producto antes de utilizarlo y asegúrese de conservar adecuadamente este manual para poder consultarlo en un futuro.

El contenido del manual de este producto está basado en información actualizada en el momento de su redacción. La pantalla y las cifras utilizadas en el manual son para el funcionamiento detallado y visual de la cámara. Debido al desarrollo técnico y diferentes lotes de producción, pueden diferir de la cámara digital que realmente utiliza.

Instrucciones de uso

Esta cámara utiliza una tarjeta TF (tarjeta de memoria Multimedia)

Instrucciones para el uso de la tarjeta de memoria:

- La primera vez antes de usar una tarjeta de memoria nueva, o cuando no hay información no reconocida por la cámara o imágenes tomadas con otras cámaras de la tarjeta de memoria, asegúrese de formatear primero la tarjeta de memoria;
- Conecte la alimentación de la cámara antes de insertar o extraer la tarjeta de memoria;
- Después de usarse muchas veces, el rendimiento de la tarjeta de memoria puede ser menor. En el caso de un menor rendimiento de la tarjeta de memoria, por favor, compre una nueva;
- La tarjeta de memoria es un dispositivo electrónico de precisión. Por favor, no doble la tarjeta y evite que se caiga o poner una carga pesada sobre la misma;
- Mantenga la tarjeta de memoria fuera del ambiente que tenga un fuerte

campo electromagnético o dentro de un campo magnético, como por ejemplo lugares cercanos al receptor del altavoz o la televisión;

- Mantenga la tarjeta de memoria fuera de un ambiente con temperaturas extremas ya sean; altas o bajas;
- Mantenga la tarjeta de memoria limpia y evite que entre en contacto con líquidos. En caso de contacto con líquido, límpiela y séquela con un paño suave;
- En caso de no usarse, por favor tenga la tarjeta de memoria en su estuche original
- Tenga en cuenta que la tarjeta de memoria adquiere temperatura después de un uso prolongado, lo cuál es normal;
- No use la tarjeta de memoria después de haber sido utilizada en otro grabador de vídeo digital o cámaras digitales. En caso de usar la tarjeta de memoria, en primer lugar, dele formato;
- El formateo de la tarjeta de memoria con otros grabadores de vídeo digitales o cámaras digitales está prohibido;
- En el caso de uno de los seguidores de la tarjeta de memoria, los datos recodificados pueden dañarse por las siguientes maneras:
 - El uso indebido de la tarjeta de memoria;
 - Desconectar la sacar la tarjeta de memoria durante; la grabación, mientras se está formateando, eliminando archivos o leyendo;
- Se recomienda hacer copia de seguridad de los datos importantes en otros medios de almacenamiento como el pendrive, disco duro o CD;
- Para garantizar la calidad de la imagen, se necesita un mínimo de 4 clases de tarjetas de alta velocidad de la tarjeta TF.

Mantenimiento de la cámara

- Use la cubierta protectora adecuada para evitar que la lente se raye;
- Hay que quitar el polvo y la arena en la superficie de la lente antes de limpiar, y luego limpiar suavemente la lente con un paño o papel adecuado para la limpieza de los dispositivos ópticos. Si es necesario, use limpiador de lentes. Queda terminantemente prohibido limpiar la cámara con una solución orgánica;
- Está estrictamente prohibido tocar la superficie de la lente con el dedo.

Requerimientos del sistema

Cuando usted esté usando y operando con esta cámara digital, por favor, preste atención a los requisitos mínimos del sistema adecuados para la cámara. Se recomienda encarecidamente el uso de un equipo con mejores prestaciones para el obtener de la cámara un mejor rendimiento. Los requisitos mínimos del sistema son los siguientes:

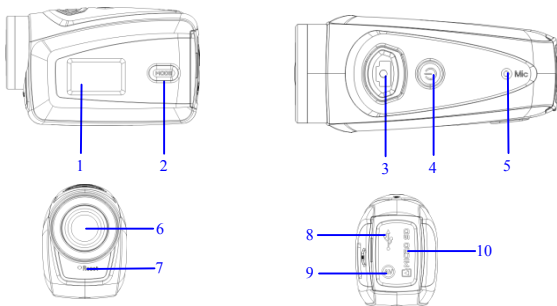
Requisitos del sistema	
Sistema Operativo	Microsoft Windows 7, 2000, XP, VISTA
CPU	Intel PIII667 superior o CPU con un rendimiento equivalente
Memoria	512 MB o superior
Tarjeta de sonido y gráfica	Tarjeta de sonido y gráfica compatible DirectX8 o superior
CD-ROM	4X velocidad o superior
Disco Duro	Mínimo 1 GB de espacio libre
Otros	Interfaz/ces de USB 2.0 o un estándar USB1.1

Características de la cámara

Esta cámara está equipada con varias características y funciones:

- Grabador de video digital;
- Camera digital (1.3 Mega pixel);
- Pantalla digital en blanco y negro;
- Almacenamiento masivo (disco portátil)

Apariencia



(1) Pantalla digital en blanco y negro (2) tecla MODE (3) Obturador (4) Interruptor (5) Micrófono (6) Lente (7) Reset (8) Puerto USB (9) Tarjeta TF (10)

Funciones de las teclas e indicadores

Indicadores de las teclas	Funciones
Energía	Encendido/Apagado
Obturador	Modo de grabación de vídeo, grabación / Detener Modo de captura, toma de fotografías Modo de reproducción; después de conectar a la TV, pulse brevemente para reproducir el vídeo grabado, con una pulsación larga entrará en el acceso directo para su eliminación, pulse brevemente para confirmar la eliminación del archivo.
Tecla MODE	Puede cambiar entre grabación de vídeo y modo captura pulsando MODE y también podrá cambiar el tamaño de la captura de imágenes; En el modo de captura, pulse la tecla MODE para dar formato de tarjeta TF; Modo Replay: después de conectar a la televisión, se puede

	utilizar para ver la siguiente o la anterior foto, o para salir de modo de eliminación
--	--

Operaciones iniciales

Batería

Esta cámara incorpora el embalaje de la batería original, que es una batería de litio de 3,7 V recargable.

Queda prohibido el desmontaje de la batería.

Tarjeta de memoria e instalación

Siga las instrucciones de la ranura de la tarjeta, conecte la tarjeta de memoria TF en la ranura con los contactos metálicos hacia adentro.

Para sacar la tarjeta de memoria, presione la tarjeta TF hacia abajo y sáquela.

Atención:



- Por favor desconecte la cámara del suministro de corriente, antes de reemplazar la tarjeta de memoria.
 - Introduzca la tarjeta de memoria en la dirección correcta. Introduzca la tarjeta con cuidado ,de lo contrario alguna pieza podría dañarse. En caso de que no haya conexión, compruebe que se encuentra conectada en la dirección correcta.
 - Por favor dé formato a la tarjeta de memoria antes de ser usada por primera vez, usando primeramente una tarjeta de memoria que ya haya sido usada en otras cámaras.
-

Encendido

Mantenga pulsado el botón de encendido durante 2 segundos y suéltelo para encender la cámara..

Modo de conmutación

Tras el encendido, la cámara entra en el modo predeterminado de grabación de vídeo, en un tamaño predeterminado de Lo (baja calidad). En el modo de grabación de vídeo en calidad de Lo, pulse la tecla MODE para cambiar la

calidad a HI MODE (alta calidad), en el modo de grabación de vídeo a tamaño de HI, haga clic en MODE para entrar en el modo de captura por en calidad Lo, y en el modo de captura por en calidad Lo, haga clic en la tecla MODE para volver al modo de grabación de vídeo a tamaño Lo.

Atención:



- Modo en grabador de video : Lo indica VGA (640x480) 60 marcos, Hi indica HD (1280x720) 30 marcos
 - Modo captura: Lo indica 1.3M (1280x960), Hi indica 3.1M (2048x1536)
-

Grabador de video

En el modo de grabador de video, haga click en el botón del obturador para empezar a grabar el video y haga de nuevo click para detenerlo.

Después de alcanzar un tiempo máximo de grabación de vídeo de 29 minutos, la cámara se detiene automáticamente.

Grabación se puede reiniciar manualmente.

Captura

En el modo captura, presione la tecla obturador para sacar fotografías.

Salida TV

Cuando se necesita de salida de imagen y audio de la cámara de TV, por favor tapón de extremo común de TV por cable en el puerto de TV de la cámara. El puerto amarillo es para entrada de vídeo, y el puerto rojo / blanco es para el audio.

Replay

Una vez conectado a la televisión, la cámara entra en el modo de reproducción. En el modo de reproducción, pulse la tecla MODE para seleccionar la foto o el video grabado.

Después de seleccionar el archivo de vídeo grabado, pulse la tecla del obturador para reproducir el archivo. Durante la reproducción del vídeo, pulse la tecla del obturador para detener la reproducción.

En el modo de reproducción, pulse el obturador de manera prolongada para entrar en el sistema de borrado de archivos, pulse la tecla del obturador para

confirmar la eliminación, y pulse la tecla para salir del modo de eliminación.

Apagado

Con la cámara encendida, mantenga presionado el botón Power para apagar la cámara.

Conexión al ordenador

Primeramente encienda la cámara, posteriormente conecte el cable USB de la salida de USB de la cámara, al puerto USB del ordenador. Después de conectarse al ordenador, la cámara automáticamente entrará en el modo de memoria portátil.

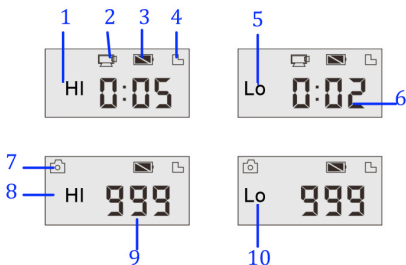
Funcionamiento Avanzado

Grabación de vídeo, modo captura

Tras el encendido, la cámara entrará automáticamente en el modo de grabación de vídeo. En el modo de grabación de vídeo de tamaño Lo, pulse la tecla MODE para cambiar al tamaño de calidad HI, en el modo de grabación de vídeo de tamaño HI, haga clic en la tecla MODE para entrar en el modo de captura en tamaño Lo, y en el modo de captura por tamaño Lo, haga clic en la tecla MODE para volver al modo de grabación de vídeo en tamaño de calidad Lo.

En el modo de grabación de vídeo, pulse la tecla del obturador para iniciar la grabación y púlsela de nuevo para detener la grabación, pulse la tecla MODE para cambiar a tamaño de calidad Lo. En el modo captura, pulse la tecla del obturador para iniciar la grabación, y pulse la tecla MODE para cambiar a tamaño de calidad Lo.

□ En el modo de grabación de vídeo, la información se visualiza en la pantalla como se muestra abajo:



Nº.	Icono	Descripción
1	Grabación de vídeo HI	Indica alta resolución en el modo de grabación
2	Icono de grabación de vídeo	Indica grabación de vídeo actual (icono parpadeante significa está en el proceso de grabación de vídeo)

3	Batería	Indica el nivel de batería
4	Tarjeta TF	Indica la memoria disponible en la tarjeta
5	Grabación de LO	Indica baja resolución en el modo de grabación de vídeo actual
6	Tiempo restante para la grabación	Indica el tiempo restante en la tarjeta TF para la grabación de vídeo
7	Modo captura	Indica que actualmente está en modo de captura
8	Captura de HI	Indica alta resolución en el modo de captura actual.
9	Capacidad de fotos capturadas	Indica la cantidad de fotos que se puede capturar en la memoria interna actual.
10	Captura en Lo	Indica baja resolución en el modo de captura actual

Atención:



- Debido a los caracteres limitados para mostrarse en la pantalla, el tiempo de grabación de vídeo se visualizará en la unidad mínima de minutos;

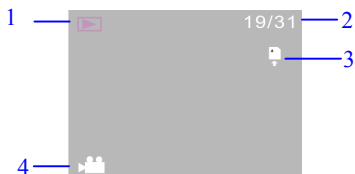
Ej: 0:02 indica 2 minutos. Durante la grabación, 0:01 indica que el vídeo ha grabado durante 1 minuto.

Modo de Reproducción

Tras el encendido y la conexión a la TV, la cámara entra en el modo de reproducción. En el modo de reproducción, pulse la tecla MODE para seleccionar la foto o vídeo el grabado. Después de seleccionar el archivo de vídeo, pulse la tecla del obturador para reproducirlo. Durante la reproducción, pulse la tecla del obturador para detener la reproducción.

En el modo de reproducción, mantener la tecla del obturador pulsada para acceder al modo de eliminación de archivos. En el modo de eliminación, pulse la tecla del obturador para confirmar la eliminación, y la tecla MODE para salir del modo de eliminación.

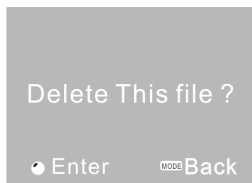
En el modo de reproducción, la información se visualizará por la pantalla como se muestra abajo:



Nº.	Icono	Descripción
1	Modo de Reproducción	Indica el modo de reproducción
2	Cantidad de Archivos	Indica que hay 31 archivos en total y se está visualizando el archivo 19 en este momento.
3	Tarjeta TF	Indica la memoria disponible en la tarjeta
4	Icono de grabación de vídeo	Indica que el archivo actual es un archivo de grabación de vídeo.

Eliminación de Archivos

Una vez conectada a la televisión, la cámara entra en el modo de reproducción. En el modo de reproducción, pulse el obturador durante un momento para entrar en el modo de eliminación de archivos, pulse la tecla del obturador para confirmar la eliminación, y la tecla MODE para salir de la eliminación.



Conecte al ordenador para descargar fotos o vídeos

Una vez conectado al ordenador, la cámara entra en modo de disco portátil. En la ventana de "Mi PC", habrá un disco portátil añadido. Las fotos o vídeos se almacenarán en el catálogo de "DCIM \ 100MEDIA" del disco portátil. Se puede entrar en este catálogo para copiar archivos al disco duro de su ordenador.



Atención: Durante la descarga de archivos, no desconecte el USB. No toque el enchufe de la conexión USB para evitar la pérdida de datos

Especificación

Sensor de imagen	1.3 Mega píxeles del sensor imagen CMOS
Resolución de imagen	Lo 1M(1280x1024), HI 3M(2048 x 1536)
Memoria	Tarjeta externa TF (4 GB a 32 GB Clase 4 o superior)
Formato de archivo	JPEG, AVI
Resolución de vídeo	Hi HD 1280X720, Lo VGA 640×480
Balance de blancos	Automático
Control de compensación de la exposición	Automático
Puerto USB	USB2.0
Salida de TV	PAL
Visualización	Pantalla digital en blanco y negro
Fuente de alimentación	Incorporado: Batería de litio recargable con 3,7 V
Idioma del menú	Inglés
Longitud focal	f=5.8mm
Apertura de iris	F2.8
Apagado automático	3 minutos
Requisitos para el sistema operativo	Microsoft Windows 7, 2000,XP,VISTA
Dimensiones	48.5 x 23.5 x 33 mm

Atención: las especificaciones de diseño del producto se basan en información actualizada cuando se redactó el manual del producto. Las especificaciones están sujetas a cambios sin previo aviso

FAQ

Fallo al encender la cámara después de colocar la batería	Batería baja. Se necesita recargar la batería.
Fallo al sacar fotos o grabar vídeos cuando se pulsa la tecla del obturador	Memoria llena. Transfiera los archivos a otro memorias disponibles
Foto borrosa	Manos temblorosas al tomar la foto. Sostenga la cámara con las dos manos, o use un trípode para evitar que la cámara se mueva durante la toma de la foto.
Foto o video oscuro	Falta de luz. Tome las fotos con más luz o con una lámpara para aumentar el brillo.
Apagado automático de la cámara	Batería baja. Recargar la batería.
	Para gastar menos batería, la cámara se apagará automáticamente si no hay operaciones realizados desde hace más de 3 minutos

Por favor, use tarjetas microSD de hasta 32GB, mínimo Class6 (no incluido).

Los tiempos de grabación dependen de la resolución.

Por favor, compruebe antes de usar en el agua, si todos los cierres y sellos de la carcasa submarina están cerradas herméticamente.

Después del uso, limpie la carcasa submarina de sal y agua de cloro y luego deje que se seque.

La cámara no debe estar expuesta a grandes diferencias de temperatura y humedad para evitar la formación de condensación en frente de la lente.

Abra el compartimiento de la batería sólo en el estado seco.

La carcasa submarina debe dejar abierta después de su uso para evitar la formación de condensación y el óxido.

DECLARACIÓN DE CONFORMIDAD

easypix declara por la presente que el producto GoXtreme Nano está en conformidad con todos los elementos esenciales requisitos de la Directiva 1999/5/CE. La declaración de conformidad se puede descargar aquí: http://www.easypix.info/download/pdf/doc_goxtreme_nano.pdf

Para obtener asistencia técnica, visite nuestra área de soporte en www.easypix.eu.



Only EU

easypix®
LIFESTYLE ELECTRONICS