

# GOXTREME® GX1 DUAL GIMBAL

## INSTRUKCJA OBSŁUGI

*EN // Please find a manual in your language online:*

*PT // Um manual em seu idioma pode ser encontrado na Internet:*

<http://www.easypix.info/download-manuals/download/goxtreme-gx1/>

## TRZYOSIOWY GIMBAL

### DO SMARTFONÓW I KAMER SPORTOWYCH

/ Kompatybilny z kamerami o maksymalnym rozmiarze 6,5 x 4,5 x 2,7 cm /

/ Kompatybilny ze smartfonami o długości 6,5 - 8,5 cm po wąskiej stronie /

/ Aplikacja kompatybilna z systemem iOS 10.0 lub nowszym i Android 5.0 lub nowszym /

/ Max. ciężar obciążenia: 230g /

/ Wbudowana bateria o pojemności 4000mAh /

## **OSTRZEŻENIE**

**Nie włączaj stabilizatora dopóki nie zostanie prawidłowo wyważony w nim twój smartfon lub kamera sportowa.**

**Ponowne wyważanie ręczne smartfona lub kamery podczas pracy może spowodować uszkodzenie!**

Stabilizator należy w pełni naładować przed pierwszym użyciem.

Do kamery sportowych proszę użyć dołączonego adaptera.

Gimbal powinien być używany w temperaturach od 0°C do 40°C.

Używanie baterii w środowisku powyżej 40°C może prowadzić do pożaru lub wybuchu.

Używanie baterii o temperaturze poniżej 0°C może prowadzić do poważnych uszkodzeń.

## **ŁADOWANIE BATERII**

1. Proszę nie stawiać stabilizatora w pobliżu materiałów łatwopalnych lub na powierzchniach łatwopalnych. Nigdy nie pozostawiać baterii bez nadzoru podczas ładowania, aby zapobiec wypadkowi.
2. Nie należy ładować baterii natychmiast po użyciu, gdy temperatura stabilizatora może być zbyt wysoka. Pozostawić baterię do ostygnięcia do temperatury pokojowej. Ładowanie baterii z temperaturą powyżej 40°C lub niższą niż 5°C może prowadzić do wycieku, przegrzania lub uszkodzenia baterii.
3. Sprawdzić ładowarkę i kabel przed użyciem. Upewnij się, że nie ma uszkodzeń obudowy, przewodu, wtyczki lub innych części. Nigdy nie używaj uszkodzonego kabla ładowarki. Nie czyścić kabla ładowarki alkoholem lub innymi łatwopalnymi rozpuszczalnikami.
4. Bateria automatycznie zatrzyma ładowanie po napełnieniu.

## **PRZECHOWYWANIE**

1. Proszę nie pozostawiać stabilizatora w pobliżu źródeł ciepła, takich jak piec lub grzejnik, albo zostawić go odsłoniętego w samochodzie w upalne dni.
2. Proszę przechowywać stabilizator w suchym środowisku i nigdy nie przechowywać go w środowisku o temperaturze powyżej 40°C.
3. Aby zapobiec nadmiernemu rozładowaniu baterii, które może spowodować jej uszkodzenie, nie pozostawiać stabilizatora nieużywanego zbyt długo w przypadku całkowitego rozładowania baterii.

## **WSKAZÓWKI DOTYCZĄCE PODRÓŻY**

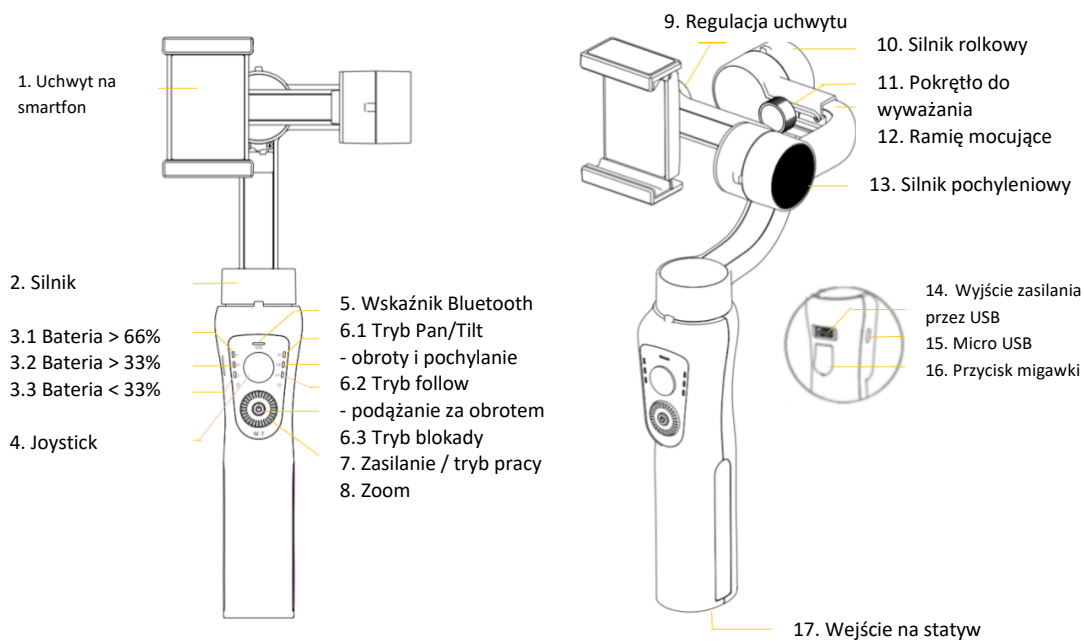
Wyładuj akumulator do poziomu 5% lub niższego przed przeniesieniem akumulatora na pokład samolotu.

## **UWAGA**

1. Gimbal jest urządzeniem sterującym o wysokiej precyzji, może zostać uszkodzony, jeśli zostanie upuszczony lub poddany działaniu siły zewnętrznej, co może spowodować nieprawidłowe działanie.
2. Upewnij się, że obrót osi kardanowych nie jest zablokowany przez siłę zewnętrzną, gdy kardan jest włączony.
3. Gimbal nie jest wodoodporny ani wodoszczelny. Upewnij się, że nie ma kontaktu z żadnym płynem. Do czyszczenia zaleca się używanie suchej szmatki.
4. Proszę chronić stabilizator przed kurzem i piaskiem podczas użytkowania.
5. Proszę trzymać uchwyt stabilizatora nieruchomo podczas włączania zasilania, aby upewnić się, że uruchomi się pomyślnie.

6. Upewnij się, że baterie są w pełni naładowane przed każdym użyciem.
7. Wyładuj baterię do 40%~65%, jeśli nie będzie używana przez ponad 10 dni. Może to znacznie wydłużyć żywotność baterii.
8. Ładuj i rozładuj baterię całkowicie raz na 3 miesiące, aby utrzymać ją aktywną.

## **FUNKCJE**



### **1. Uchwyt na smartfon**

2. **Silnik:** Silnik ten umożliwia obrót gimbalu o 330° w poziomie.

### **3. Wskaźnik poziomu naładowania akumulatora**

4. **Joystick:** Sterowanie ruchem w GÓRĘ/W DÓŁ (silnik pochylenia) i LEWO/PRAWO.

5. **Wskaźnik Bluetooth:** Świecąca niebieska dioda LED wskazuje, że Bluetooth jest włączony. Migająca dioda LED wskazuje, że próbuje się połączyć.

6. **Lampka wskaźnika trybu pracy:** Wyświetla aktualny tryb pracy kardana.

6.1 Tryb Pan i Tilt - podążanie za obrotem i pochyleniem

6.2 Tryb Follow - podążanie za obrotem

6.3 Tryb blokady

## 7. Włączanie/wyłączanie zasilania i przycisk trybu

**Włączanie/wyłączanie zasilania:** Nacisnąć i przytrzymać przycisk przez 3 sekundy, aż trzy lampki kontrolne (6.1)(6.2)(6.3) będą migać na niebiesko.

**Przycisk trybu:** Pojedyncze naciśnięcie przycisku powoduje przełączanie pomiędzy trybami.

Naciśnij 2 razy, aby ustawić aparat w jego oryginalnej pozycji.

## 8. Zoom

## 9. Regulacja uchwytu

10. **Silnik rolkowy:** Umożliwia obrót kardana o 160° w pionie

11. **Pokrętło do wyważania:** Reguluje wyważenie i rozkład ciężaru smartfona/kamery podczas montażu.

12. **Ramię mocujące:** Wyciągnij lub naciśnij ramię aż smartfon się zrównoważy.

13. **Silnik pochyleńowy:** Umożliwia obracanie smartfona/kamery o 330° w poziomie

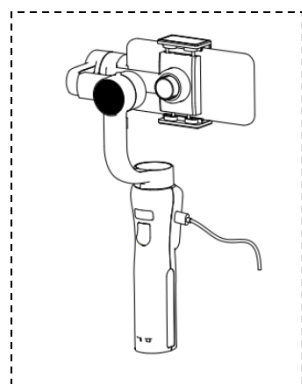
14. **Wyjście zasilania przez USB:** Do ładowania smartfona/kamery bezpośrednio z gimbalu (przez kabel USB)

15. **Port Micro USB:** Do ładowania baterii poprzez podłączenie gimbalu (za pomocą kabla USB) do komputera lub ładowarki telefonu.

16. **Przycisk migawki:** Naciśnij raz, aby zrobić zdjęcie lub nagrać wideo.

17. **Wejście na statyw**

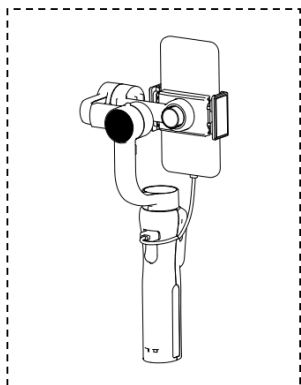
## **ŁADOWANIE BATERII I FUNKCJA POWERBANK**



### **ŁADOWANIE BATERII:**

Podłącz gimbal na boku uchwytu do źródła zasilania, takiego jak komputer albo ładowarka do smartfona, aby naładować baterię.

**UWAGA:** Nie ładować baterii natychmiast po użyciu, gdy temperatura gimbalu może być zbyt wysoka. Pozwól, aby bateria ostygła do temperatury bliskiej temperaturze pokojowej!



## FUNKCJA POWERBANK:

### Bezpośrednie ładowanie smartfona poprzez gimbal

Port USB z tyłu gimbała może być używany do ładowania smartfona/kamery podczas nagrywania.

#### UWAGA:

Kiedy smartfon jest zamontowany poziomo na uchwycie wymagane jest złącze ładowania w kształcie litery L.

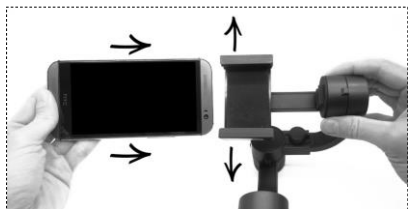
## UMIESZCZANIE SMARTFONA

**Krok 1:** SMARTFON NALEŻY UMIEŚCIĆ PRZY **WYŁĄCZONYM** GIMBALU.

**NIE WŁĄCZAJ** STABILIZATORA DOPÓKI NIE ZOSTANIE PRAWIDŁOWO WYWAŻONY W NIM TWÓJ SMARTFON. PONOWNE WYWAŻANIE RĘCZNE SMARTFONA PODCZAS PRACY MOŻE SPOWODOWAĆ USZKODZENIE!

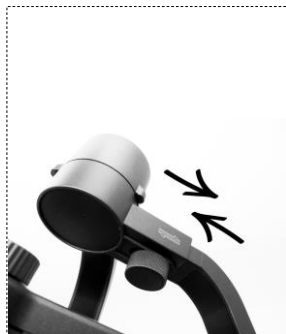
Gimbal jest kompatybilny ze smartfonami o długości 6,5 - 8,5 cm po wąskiej stronie.

Rozsuń uchwyt gimbała i wsuń smartfon aż do momentu gdy dotknie silnika pochylonego.



**Krok 2:** Przed włączeniem gimbała wyważ smartfon na pozycję mniej więcej poziomą.

Zrób to za pomocą regulowanego ramienia (12).



**Krok 3:** Włącz zasilanie gimbału poprzez naciśnięcie przycisku zasilania przez 3 sekundy.

Po włączeniu gimbał automatycznie wyważy ramię w pozycję całkowicie poziomą.



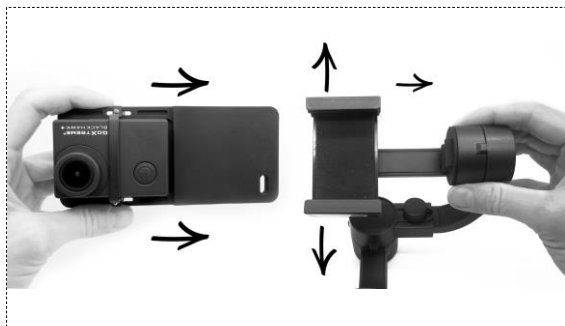
## **UMIESZCZANIE KAMERY SPORTOWEJ**

**Krok 1:** Zamontuj kamerę w dołączonym adapterze.

Użyj dołączonych śrubek, aby przymocować kamerę do adaptera:



Adapter jest kompatybilny z kamerami o maksymalnych wymiarach: 6,5 x 4,5 x 4,5 x 2,7 cm.



**Krok 2:**

**MONTUJ ADAPTER Z KAMERĄ PRZY WYŁĄCZONYM GIMBALU.**

**NIE WŁĄCZAJ STABILIZATORA**

**DOPÓKI NIE ZOSTANIE on PRAWIDŁOWO WYWAŻONY.**

**PONOWNE WYWAŻANIE RĘCZNE PODCZAS PRACY MOŻE SPOWODOWAĆ USZKODZENIE!**

Rozsuń uchwyt i wsuń adapter z kamerą aż do momentu dotknięcia silnika pochylecia.



**Krok 3:** Przed włączeniem gimbału wyważ adapter i kamerę na pozycję mniej więcej poziomą. Zrób to za pomocą regulowanego ramienia (12).

**Krok 4:** Włącz zasilanie gimbału poprzez naciśnięcie przycisku zasilania przez 3 sekundy. Następnie odwróć raz całe ramię na przód przesuwając joystick (4) w dół. Wtedy kamera znajdzie się w prawidłowej pozycji.



## **PRZEŁĄCZANIE MIĘDZY TRYBAMI PRACY**

Możesz ustawić smartfon/kamerę w poniższych trybach.

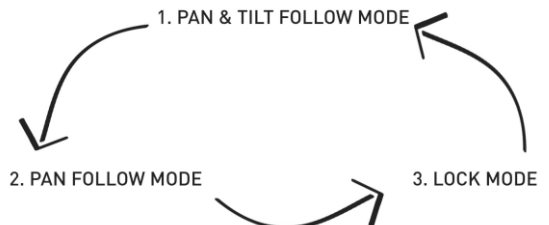
Oprócz tego możesz przesuwać joystick w górę, w dół, w lewo lub w prawo, i w ten sposób sterować smartfonem/kamerą.

1. Po włączeniu gimbału automatycznie pracuje w trybie domyślnym **PAN & TILT** (obracanie i pochylenie).

2. Pojedyncze naciśnięcie przycisku trybu powoduje przejście do trybu **FOLLOW** (podążanie za obrotem.)

3. Ponownie naciśnij przycisk trybu aby przełączyć na **TRYB BLOKADY**.

4. Ponowne naciśnięcie przycisku powoduje powrót do trybu **PAN & TILT**.





### 1. TRYB PAN & TILT: PODĄŻANIE ZA OBROTEM I POCHYLENIEM

Oś rolki jest zablokowana, a ramię ze smartfonem podąża za uchwytem i porusza się w kierunku poziomym oraz w kierunku pochylenia.



### 2. TRYB FOLLOW: PODĄŻANIE ZA OBROTEM

Oś obrotu i oś pochylenia są zablokowane, a ramię ze smartfonem podąża za uchwytem i porusza się w kierunku poziomym.



### 3. TRYB BLOKADY

Wszystkie trzy osie są zablokowane, a ramię ze smartfonem nie podąża za uchwytem.

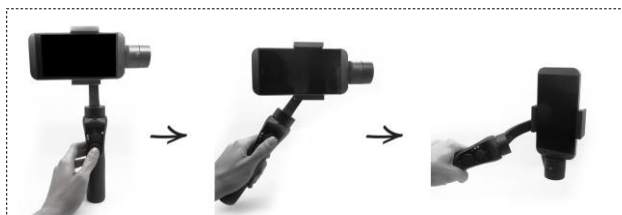
## PRZEJŚCIE Z NAGRYWANIA POZIOMEGO NA PIONOWE

Pozycję nagrywania smartfona można zmienić na dwa sposoby:

### 1. PRZEJŚCIE AUTOMATYCZNE

We wszystkich trzech trybach: obróć gimbal w lewo lub w prawo do około 70°.

Stabilizator automatycznie wejdzie w tryb nagrywania pionowego.





## 2. PRZEJŚCIE RĘCZNE

**OSTRZEŻENIE:** Następane kroki można ustawiać tylko przy wyłączonym gimbalu.

Nie włączaj stabilizatora dopóki nie zostanie on prawidłowo ustawiony.

Ponowne wyważenie ręczne lub inne zmiany podczas pracy mogą spowodować uszkodzenie!

Odkręć śrubę regulacyjną (9) z tyłu uchwytu. Obróć uchwyt do pozycji pionowej i wsuń do niego smartfon. Po prawidłowym umieszczeniu smartfona dokręć ponownie śrubę.



### APLIKACJA I POŁĄCZENIE BLUETOOTH

Dzięki funkcji Bluetooth można wygodnie rozpoczynać i zatrzymywać nagrywanie lub robić zdjęcia naciskając spust migawki na uchwycie gimbału.

1. Włączenie zasilanie gimbal
2. Uaktywnij funkcję Bluetooth w swoim smartfonie.
3. Przejdź do ustawień Bluetooth w smartfonie i połącz się z gimbałem.

### DODATKOWE FUNKCJE W APLIKACJI

W zalecanej aplikacji „Gimbal Pro” można korzystać z funkcji takich jak zoom, face tracking, object tracking, time lapse i wiele innych.

1. Zeskanuj kod QR na opakowaniu lub pobierz aplikację "Gimbal Pro" na swój smartfon w sklepie z aplikacjami (AppStore lub GooglePlay).
2. Zainstaluj aplikację na smartfonie.
3. Włącz funkcję Bluetooth na smartfonie i podłącz go do gimbału.
4. Otwórz aplikację i postępuj zgodnie z instrukcjami wyświetlanymi na ekranie.

## **SPECYFIKACJE TECHNICZNE**

Kąt nachylenia (pochylenia)	325°
Kąt przechyłu	180°
Kąt obrotu	330°
Maksymalny ciężar obciążenia	230g
Funkcja sterowania zoomem	Tak
Pojemność baterii i powerbank	4000mAh
Funkcja Bluetooth	Tak
Napięcie	3.4~4.2V (Standard 3.7V)
Temperatura pracy	0C° - 40C°
Kompatybilność	Smartfony o długości 6,5 - 8,5 cm po wąskiej stronie Kamery sportowe o maks. rozmiarze 6,5 x 4,5 x 2,7 cm
Aplikacja	<b>Gimbal Pro</b> dla systemu iOS 10.0 lub nowszego i Android 5.0 lub nowszego



Wszystkie specyfikacje produktów są poprawne w momencie wydruku i mogą ulec zmianie bez wcześniejszego powiadomienia.

Easypix GmbH zastrzega sobie prawo do błędów lub pominięć.

Aby uzyskać pomoc techniczną, prosimy odwiedzić nasz dział pomocy na [www.easypix.eu](http://www.easypix.eu).

### **DEKLARACJA ZGODNOŚCI**

Producent niniejszym oświadcza, że oznakowanie CE zostało umieszczone na tym produkcie zgodnie z zasadniczymi wymaganiami i odpowiednimi przepisami dyrektyw europejskich.

Deklarację zgodności można pobrać z: [http://www.easypix.info/download/pdf/doc\\_gx1.pdf](http://www.easypix.info/download/pdf/doc_gx1.pdf)



## UTYLIZACJA



### Utylizacja opakowania

Sortuj materiały opakowania. Do makulatury należy dodać karton i tekturę, folie należy poddać recyklingowi.



### Unieszkodliwianie zużytego sprzętu elektrycznego i elektronicznego i/lub baterii przez

#### konsumentów w gospodarstwach domowych na terenie Unii Europejskiej.

Ten symbol na produkcie lub opakowaniu oznacza, że produktu nie wolno wyrzucać razem z odpadami komunalnymi. Stare urządzenie i/lub baterie/akumulatory należy zwrócić do odpowiednich punktów zbiórki w celu recyklingu urządzeń elektrycznych i elektronicznych i/lub baterii/akumulatorów. Aby uzyskać więcej informacji na temat recyklingu tego sprzętu i/lub baterii, należy skontaktować się z władzami lokalnymi, sklepem, w którym zakupiono sprzęt, lub firmą zajmującą się utylizacją odpadów. Recykling materiałów pomaga chronić zasoby naturalne i zapewnia bezpieczny sposób recyklingu dla zdrowia ludzkiego i środowiska.



### Ostrzeżenie o baterii

- Nie należy demontować ani uderzać w baterię. Uważaj, aby nie zwarcć baterii. Nie należy wystawiać baterii na działanie wysokich temperatur. Nie używaj baterii, jeśli przecieka lub rozszerza się.
- Zawsze ładować przez system. Jeśli bateria zostanie wymieniona na niewłaściwy typ, istnieje ryzyko wybuchu.
- Baterię należy przechowywać z dala od dzieci.
- Baterie mogą eksplodować, jeśli zostaną wystawione na działanie otwartego ognia. Nigdy nie wrzucać baterii do ognia.
- Zużyte baterie należy utylizować zgodnie z lokalnymi przepisami.
- Baterię należy wyjąć i zutylizować oddzielnie przed wyrzuceniem urządzenia.



### Ostrzeżenie o małych częściach

Aparat nie jest odpowiedni dla dzieci poniżej 3 roku życia ze względu na ryzyko uduszenia.



Made in China / Only for EU

**EASYPiX** | LIFESTYLE  
ELECTRONICS