

**GOXTREME®**  
**GX3**  
DUAL GIMBAL



**3-axlig gimbal för smartphones och actionkameror**

**ANVÄNDARHANDBOK**

**FR :** Un manuel dans votre langue est disponible sur Internet:

**IT:** Il manuale nella sua lingua può essere trovato su Internet:

**ES:** Puede encontrar un manual en su idioma en Internet:

**PT:** Um manual em seu idioma pode ser encontrado na Internet:

**PL:** Instrukcję w swoim języku możesz znaleźć na stronie:

**SV:** En handbok på ditt språk finns på Internet:

**NL:** Een handleiding in uw taal vindt u op internet:

**[bit.ly/3lQY2pF](https://bit.ly/3lQY2pF)**



# Innehållsförteckning

Allmän information om.....	3
Användta symboler .....	4
Om produkten.....	4
VIKTIGT MEDDELANDE! .....	5
Avsedd användning.....	5
Testad säkerhet .....	6
Begränsningar .....	6
Säkerhetsanvisningar .....	7
Driftsmiljö .....	9
Lagringsmiljö.....	10
Beskrivning av funktionerna .....	11
Lägesknappen och dess funktioner .....	13
Laddning av batteriet.....	14
Powerbank-funktion .....	15
Montering av en smartphone.....	16
Montering av en -kamera .....	18
Ändra läget.....	21
Automatisk centrering .....	23
Byte från horisontell till vertikal anpassning .....	23
Bluetooth-anslutning.....	24
Ytterligare funktioner via appen .....	24
Leveransens omfattning .....	25
Teknisk Specifikationer .....	26
Bortskaffande.....	27
Förklaring om överensstämmelse.....	29

## **Ansvarsfriskrivning**

Easypix lämnar inga utfästelser eller garantier i samband med denna handbok och begränsar uttryckligen, i den utsträckning som lagen tillåter, sitt ansvar för brott mot någon garanti som kan uppstå genom att denna handbok byts ut mot någon annan. Easypix förbehåller sig dessutom rätten att när som helst revidera denna publikation utan skyldighet att meddela någon person om sådana revideringar.

Easypix ansvarar inte för missbruk av den information som finns här. Om du har några förslag till förbättringar eller ändringar, eller om du har hittat några fel i denna publikation, vänligen meddela oss detta.

Vid installation och användning av denna produkt måste alla relevanta statliga, regionala och lokala säkerhetsföreskrifter följas. Av säkerhetsskäl och för att säkerställa överensstämmelse med de dokumenterade systemdata får endast tillverkaren utföra reparationer av komponenterna.

Om du inte följer denna information kan det leda till skada eller skada på utrustningen.

Upphovsrätt © Easypix GmbH

Alla rättigheter förbehållna. Ingen del av denna publikation får reproduceras, distribueras eller överföras i någon form eller på något sätt, inklusive fotokopiering, inspelning eller andra elektroniska eller mekaniska metoder, utan föregående skriftligt tillstånd från utgivaren. För begäran

om tillstånd, vänligen kontakta utgivaren skriftligen.  
Easypix GmbH, Em Parkveedel 11, 50733 Köln, Tyskland  
support@easypix.com - www.easypix.com

## **Allmän information om**

Läs den här handboken och de säkerhetsinstruktioner som den innehåller innan du använder produkten.

Följ alla instruktioner. På så sätt undviker du brand, explosioner, elektriska stötar eller andra risker som kan leda till egendomsskador och/eller allvarliga eller dödliga skador.

Produkten får endast användas av personer som till fullo har läst och förstått innehållet i denna bruksanvisning.

Se till att varje person som använder produkten har läst och följer dessa varningar och instruktioner.

Spara alla säkerhetsinstruktioner och anvisningar som referens och ge dem vidare till senare användare av produkten.

Tillverkaren är inte ansvarig för skador på egendom eller personskador till följd av felaktig hantering eller underlåtenhet att följa säkerhetsanvisningarna.

## Användta symboler

Följande symboler används i den här handboken:



### **VARNING**

"Varning" anger en fara med en risk som, om den inte undviks, kan leda till skada.

### **NOTERA**

"Anmärkning" anger information som anses viktig men som inte är farorelaterad.

## Om produkten

Gimbal GX3 är ett verktyg för skakningsfria och professionella inspelningar med smarttelefoner och actionkameror. Tack vare det flexibelt justerbara smartphonefästet och den medföljande adaptern kan gimbaln användas för både smartphones och kameror.

GX3 är en 3-axlig stabilisator som säkerställer rätt balans och ger det bästa av varje video. Även vid ostadiga rörelser kan stabila och balanserade videor spelas in.

## **VIKTIGT MEDDELANDE!**

**Slå inte på gimbalen förrän smartphone eller kameran är korrekt monterade!**

Slå inte på gimbalen förrän du har monterat och justerat din smartphone eller kamera i fästet.

Om du ändrar smarttelefonens eller kamerans position under drift kan det orsaka skador.

### **Avsedd användning**

GX3 gimbal för smartphones och kameror är ett elektroniskt stabiliseringssystem som används för att ta skakfria bilder. Det används främst inom videoproduktion och för privat fotografering. De vanligaste tillämpningarna:

Videoinspelning av hög kvalitet: GX3 kan användas för att stabilisera kamerans rörelser och möjliggöra smidig fotografering. Det är särskilt användbart för scener som filmas handhållna, panoreringar och spårningsbilder.

Semesterskjutning: Gimbal är idealisk för reseupptagningar,

t.ex. vandringar. Den gör det möjligt för användaren att ta stabila bilder medan han eller hon rör sig.

"Live streaming": GX3 kan också användas för inspelning av live streaming för att hålla bilden stabil och förbättra kvaliteten på inspelningen. Den kan också vara ett bra komplement för vloggning eller inspelning i sociala medier eftersom den gör det möjligt för användaren att röra sig runt medan bilden förblir stabil.

GX3 gimbal kan användas både inomhus och utomhus.

## Testad säkerhet

Produkten har testats i enlighet med de grundläggande kraven och andra relevanta bestämmelser i direktiven 2014/53/EU, 2011/65/EU och (EU) 2015/863. Dess säkerhet uppfyller kraven i relevanta nationella bestämmelser.

## Begränsningar



### **VARNING**

**Produkten är inte lämplig för barn under 3 år eftersom det finns risk för kvävning.**

- Innehåller smådelar. För att undvika sväljning, se till att barn använder den under uppsikt av en vuxen.
- Denna produkt är inte lämplig för användning i våta

miljöer.

- Se till att alla delar alltid är torra.
- Se till att alla delar inte utsätts för extrema temperaturer.

## Säkerhetsanvisningar



### **VARNING**

**Denna produkt är endast lämplig för det ändamål som beskrivs. Tillverkaren är inte ansvarig för skador som orsakats av felaktig användning.**



### **VARNING**

**Läs igenom dessa anvisningar noggrant innan du använder.**

Håll alla smådelar utom räckhåll för små barn.

- Släng avfall och rester i slutet av produktens livslängd i enlighet med lokala lagar och bestämmelser.
- Om du tror att produkten är skadad på något sätt får du inte använda den .
- Gimbal är en styrenhet med hög precision. Om du tappar den eller utsätter den för yttre påverkan kan den skadas, vilket i sin tur kan leda till att den inte fungerar som den ska.



- Kontrollera att axlarnas rotation inte blockeras av yttre kraft när kardan är påslagen.
- Gimbal är inte vattentät eller vattenbeständig. Undvik kontakt med vätskor av alla slag. Det rekommenderas att använda en torr trasa för rengöring.
- Skydda kardan mot damm och sand under drift.
- Håll gimbalens handtag stadigt när du slår på den för att se till att den startar.
- Se till att batteriet är helt laddat före varje användning.
- Ladda batteriet till 40-65 % om det INTE används på mer än 10 dagar. Detta kan förlänga batteriets livslängd avsevärt.
- Ladda och urladdning av batteriet var tredje månad för att hålla det aktivt.

### **NOTERA**

**Slå inte på gimbalen förrän du har monterat och justerat din smartphone eller kamera korrekt.**

**Förändringar av smarttelefonens eller kamerans position under drift kan leda till skador!**

- Se till att batteriet är helt laddat före varje användning.
- Om du vill fästa en kamera använder du den medföljande adaptern.
- Gimbal ska endast användas vid temperaturer mellan 0 °C och 40 °C.
- Användning av batteriet i miljöer över 40 °C kan orsaka brand eller explosion.
- Användning av batteriet vid temperaturer under 0 °C kan orsaka allvarliga skador.

## Lagringsmiljö

- Lämna inte gimbaln i närheten av värmekällor som spisar eller värmare och placera den inte i ett fordon under varma dagar.
- Förvara gimbalerna i en torr miljö och vid temperaturer under 40 °C.
- Lämna inte gimbalens handtag oanvänt för länge efter att det har laddats helt för att undvika överladdning av batteriet. Detta kan skada batteriet och orsaka permanenta skador.

### **NOTERA**

**Resetips:** Ladda batteriet till 5 % eller mindre innan du tar med det på en flygresa.

## Beskrivning av funktionerna

### 1. Fäste

### 2. Svängbar motor

### 3. Batterinivå

### 4. Joystick:

Styr

upp/ner

och vänster/höger.

### 5. Bluetooth-indikator:

Blått ljus lyser - anslutning har upprättats

Blått ljus blinkar - anslutning håller på att upprättas.

### 6. Driftläge för gimbal:

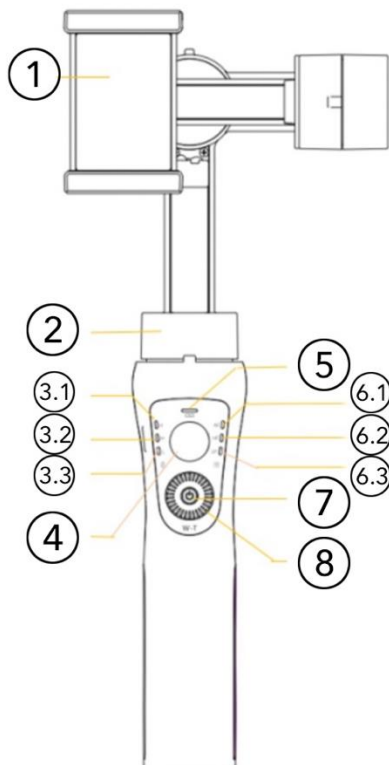
6.1 "AF"-läge för panorering och lutning

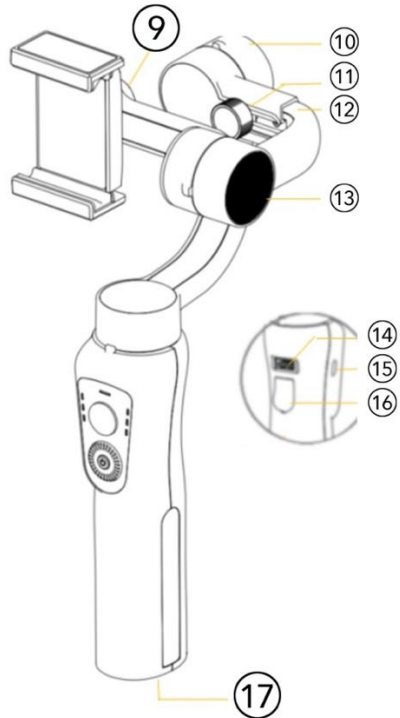
6.2 "HF"-läge för panorering

6.3 "LF"-läge för låsning

### 7. Slå på / stänga av / byta läge

### 8. Zoomkontroll via appen "Gimbal Pro".

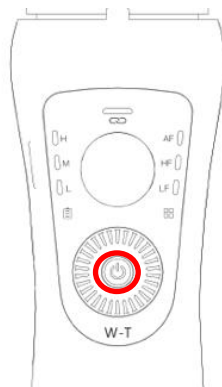




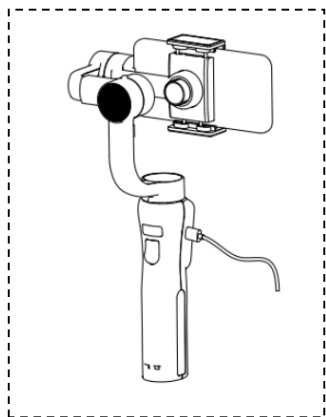
- 9. Justering av fästen**
- 10. Roterande motor:**  
Vertikal rotation
- 11. Balansskruv:**  
Balansera smartphone/kamera
- 12. Justerbar arm:**  
Justera armen tills smartphone/kamera är rak
- 13. Vridbar motor:**  
Horisontell rotation
- 14. USB-ström utgång:**  
Laddning av smartphone/kamera via gimbal  
(via USB-kabel)
- 15. USB-port för laddning av gimbalbatteriet**
- 16. Utlösare: Start av en inspelning**  
(efter lyckad Bluetooth-anslutning)
- 17. Tråd för stativ**

## Lägesknappen och dess funktioner

1. **Tryck kort på när den är avstängd:**  
visning av batterinivå.
2. **Tryck i 3 sekunder:**  
Slå på/av
3. **Tryck 1x:**  
Växla mellan olika lägen
4. **Tryck 2x:**  
Centralt läge för smartphone/kamera
5. **Tryck 3x:**  
Byt från horisontell till vertikal inriktning



## Laddning av batteriet



Ett kort tryck på knappen för på/läge visar den aktuella batterinivån.

För att ladda gimbalbatteriet ansluter du mikro-USB-porten på sidan av gimbalhandtaget till en strömkälla, t.ex. en dator- eller mobiltelefonladdare.

### **NOTERA**

- Håll gimbalnäsan borta från brännbara material och placera den inte på brännbara ytor. Lämna aldrig batteriet obevakat när det laddas för att undvika olyckor.
- Ladda inte batteriet omedelbart efter användning om temperaturen i gimbal är för hög. Vänta tills batteriet har svalnat till rumstemperatur innan du laddar det. Om du laddar batteriet vid en temperatur över 40 °C eller under 5 °C kan det orsaka läckage, överhettning eller skador på batteriet.
- Kontrollera laddaren och kabeln före användning. Kontrollera att höljet, kabeln, kontakten eller andra

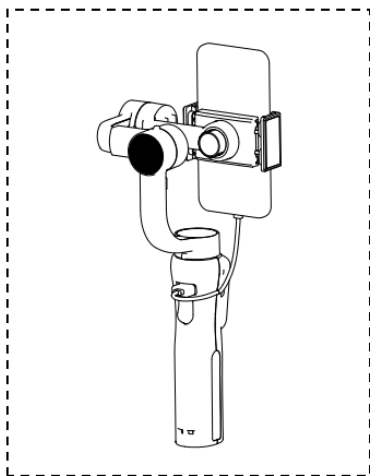
delar inte är skadade. Använd aldrig en skadad laddningskabel. Rengör inte laddaren med alkohol eller andra brännbara lösningsmedel.

- Laddningen stoppas automatiskt när batteriet är helt laddat.

## Powerbank-funktion

### Laddning av en smartphone eller kamera via gimbal:

USB-porten på baksidan av gimbalhandtaget kan användas för att ladda smarttelefonen/kameran medan du använder enheten.





Om smarttelefonen fästs horisontellt på klämman krävs en L-formad laddningsplugg.

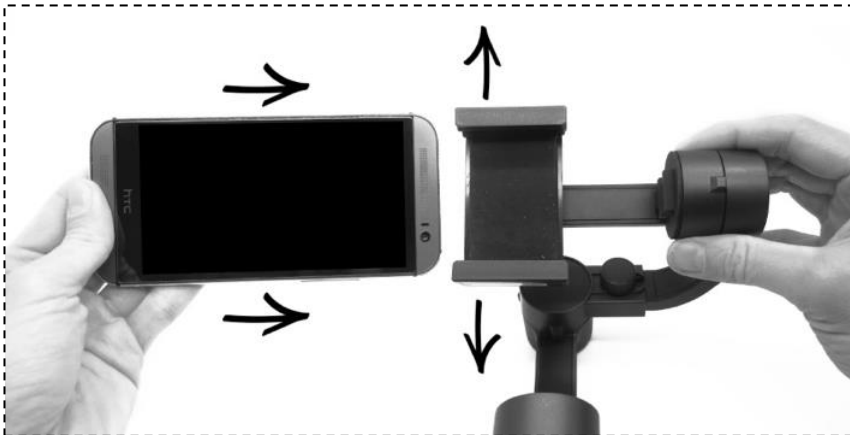
## Montering av en smartphone

### **NOTERA**

Slå inte på gimbalen förrän du har monterat och justerat smarttelefonen korrekt. Ändringar av smarttelefonens position under drift kan orsaka skador!

Gimbal är kompatibel med smartphones vars smala sida mäter 6 cm till 8,5 cm.

Skjut isär vaggan och skjut smarttelefonen åt höger in i vaggan tills den rör vid lutningsmotorn.

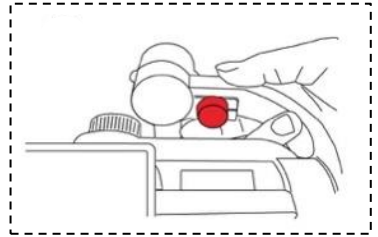


### **Steg 1:**

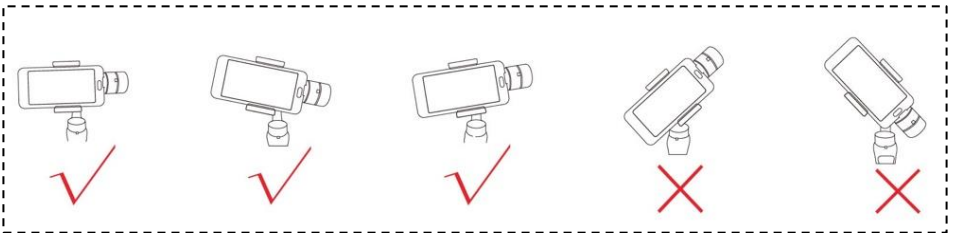
Justera fästet innan du slår på gimbal.

Använd justeringskruven (11) och den justerbara armen (12) för justering.

Försök att centrera vikten något så att smarttelefonen är horisontell.



Smartphonen ska sitta fast i hållaren så långt att den inte kan falla ut.



### **Steg 2:**

Slå på gimbaln genom att trycka på och hålla in av/på-knappen i 3 sekunder.

När gimbal är påslagen kommer den automatiskt att rikta in sig själv.

## Montering av en -kamera

### **NOTERA**

Slå inte på gimbalen förrän adaptern och kameran är ordentligt fastsatta och justerade.

**Förändringar av positionen under drift kan orsaka skador!**

### **Steg 1:**

Montera först kameran i den medföljande adaptern. Använd de befintliga skruvarna för att fästa, som visas på bilden:



- Maximala mått för kameror:  
Maximala mått för kameror: 6,5 x 4,5 x 2,7 cm.
- Max. vikt: 140 g

## **Steg 2:**

Montera adaptern på kardborren.

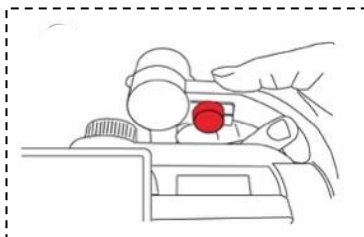
Skjut isär fästet och tryck in adaptern med kameran till höger i fästet tills den vidrör tiltmotorn.

## **Steg 3:**

Justera fästet innan du slår på gimbal.

Använd justeringsskruven (11) och den justerbara armen (12) för justeringen.

Försök att centrera vikten något så att kameran är horisontell.



## ***NOTERA***

**Observera orienteringen.  
av kameran i adaptern:**

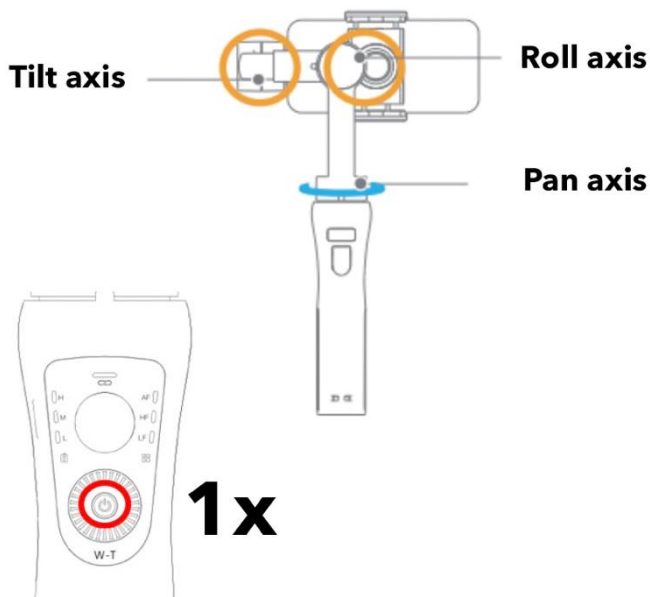
För normala bilder måste kameran monteras upp och ner i adaptern. När gimbaln är påslagen roteras den sedan tillsammans med fästet till rätt visningsläge. För selfiebilder kan kameran monteras i normal riktning.

**Steg 4:**

Slå på gimbal genom att trycka på och hålla in av/på-knappen i 3 sekunder. Rikta sedan kameran framåt genom att trycka joysticken (4) nedåt.



## Ändra läget



Gimbalen startar som standard i läget "All Follow" (**AF**) varje gång den slås på.

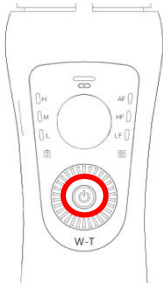
Tryck på knappen för på/av/läge en gång i taget för att växla mellan lägena.

- **AF" Alla följeläge**  
Rotationsaxeln är låst. Panoreringssaxeln (vänster/höger) och lutningsaxeln (upp/ner) följer handtagets rörelse.
- **HF" Halvföljningsläge**  
Vridning och svängning är låsta.  
Panoreraxeln roterar (vänster/höger) jämnt med handtaget.
- **LF" Lås fullt läge**  
Axlarna för panorering, lutning och rotation är låsta.  
Kameran står stilla och stabilt och följer handtagets rörelse.
- **Läge "FPV" First-Person-View**  
(alla 3 lysdioder lyser)  
Panorering, lutning och rotation följer handtagets rörelse.
- **Ytterligare läge: Snabbt spårningsläge**  
I det här läget är hastigheten för axelspårningen mycket snabbare än i de andra fyra lägena.

För att göra detta trycker du på slutarknappen (16) och håller den intryckt. Den blinkande lysdioden "AF" indikerar läget för snabb spårning.

## Automatisk centrering

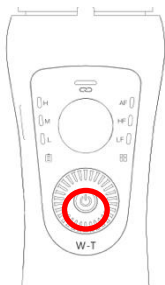
För att automatiskt rikta in smarttelefonen centralt trycker du två gånger på ström-/läge-knappen.



**2x**

## Byte från horisontell till vertikal anpassning

Om du vill växla mellan horisontell och vertikal orientering trycker du tre gånger på knappen Power/Mode.



**3x**

Orienteringen ändras också när du lutar gimbalens 70° åt vänster eller höger.

**NOTERA**

I läget "FPV" är det inte möjligt att ändra orientering.



## Bluetooth-anslutning

Via Bluetooth kan du enkelt starta och stoppa din inspelning genom att bara trycka på avtryckarknappen på gimbal.

För att göra detta måste smarttelefonen vara ansluten till gimbal via Bluetooth:

1. Slå på gimbal.
2. Slå på Bluetooth-funktionen i din smartphone.
3. Gå till Bluetooth-inställningarna och anslut smarttelefonen till gimbal.  
(enhetsnamn: GP5-MCB0).

## Ytterligare funktioner via appen

Du kan också använda funktioner som zoom, objektspårning, tidsförlopp med mera via appen "**Gimbal Pro**".

### Installera appen:

1. Om du aldrig har gjort det tidigare ska du upprätta en Bluetooth-anslutning mellan smarttelefonen och gimbalens armatur en gång och sedan stänga av gimbalens armatur igen.
2. Skanna appens QR-kod på förpackningen eller ladda

ner appen "**Gimbal Pro**" till din smartphone via AppStore eller GooglePlay.

3. Installera appen på din smartphone.
4. Montera smarttelefonen i hållaren och slå på gimbal.
5. Öppna appen på din smartphone och följ instruktionerna på skärmen.

## Leveransens omfattning

- Gimbal
- Adapter för kameror
- Bärväska
- USB-kabel
- Bruksanvisning (engelska/tyska)

Bruksanvisningar på andra språk kan laddas ner på [bit.ly/3IQY2pF](https://bit.ly/3IQY2pF).

Eller under:

<https://www.easypix.info/nedladdningsmanualer/nedladdning/goxtreme-gimbal-gx3/>



## Teknisk Specifikationer

### 3-axlig gimbal för smartphones och actionkameror

Lutningsvinkel	330°
Rotationsvinkel	180°
Svängbar vinkel	330°
Zoomkontroll	Endast med appen "Gimbal Pro"
Batteri/Powerbank	4000 mAh
Bluetooth-funktion	Ja
Driftstemperatur	0 till 40 C°
Kontrollerbar lutningsvinkel	+155°/-155°
Kontrollerbar rotationsvinkel	+30°/-30°
Kontrol. svängningsvinkel	+155°/-155°
Driftspänning	3,4-4,2V (standard 3,7V)
Laddningstid	4-5 timmar
Batteriets livslängd	10-12 timmar
Utgångs-/ingångsspänning	5V/1A
Vikt	450 g
<b>Kompatibilitet</b>	<ul style="list-style-type: none"><li>• Smartphones: 6 - 8,5 cm längd på den smala sidan, maximal vikt 250 g</li><li>• Actionkameror: max. storlek 6,5 x 4,5 x 2,7 cm, max. vikt 140g</li></ul>

Mått	10,8 x 7 x 28,9 cm
App	"Gimbal Pro" för iOS 10.0 eller högre / Android 5.0 eller högre

## Bortskaffande



### Avlägsnande av förpackningen:

Kassera förpackningen i enlighet med dess typ.

Lägg kartong och papp till pappers-, film- och plastförpackningar i insamlingen av återvinningsmaterial.



*Séparez les éléments avant de trier*

<b>IMBALLAGGIO ESTERNO</b> PAP 22 Cartone carta	<b>IMBALLAGGIO INTERNO</b> PAP 22 Cartone carta
<b>RACCOLTA DIFFERENZIATA</b>	Verifica le disposizioni del tuo Comune. Svuotare l'imballaggio. Conferisci in raccolta il contenitore vuoto.



**Avfall av elektrisk och elektronisk utrustning och/eller  
batterier som bortskaffas av användare i privata hushåll i  
Europeiska unionen:**

Denna symbol på produkten eller dess förpackning innebär att den inte får kastas med hushållsavfallet. Du måste lämna din gamla apparat och/eller ditt gamla batteri till ett lämpligt insamlingssystem för återvinning av elektrisk och elektronisk utrustning och/eller batterier. För mer information om hur du återvinner denna apparat och/eller batteri, kontakta ditt lokala råd, butiken där du köpte apparaten eller din avfallshanteringstjänst för hushållsavfall. Återvinning av material bidrar till att bevara naturresurser och säkerställer att återvinningen sker på ett sätt som skyddar människors hälsa och miljön.



## **VARNING**

### **Varning för batterierna:**

- Ta inte isär eller slå på batteriet. Se till att batteriet inte är kortslutet. Utsätt inte batteriet för höga temperaturer. Fortsätt inte att använda batteriet om det läcker eller expanderar.
- Håll batteriet borta från barn.
- Batterier kan explodera om de utsätts för öppen eld. Släng aldrig batterier i en eld.
- Kassera förbrukade batterier i enlighet med lokala bestämmelser.
- Innan du gör dig av med enheten ska du ta bort batteriet och göra dig av med det separat.

## Förklaring om överensstämmelse



### CE-försäkran om överensstämmelse

Vi förklarar härmed att apparaten överensstämmer med de grundläggande kraven och andra relevanta bestämmelser i direktiven 2014/53/EU och 2011/65/EU & (EU) 2015/863.

Den fullständiga texten till EU-försäkran om överensstämmelse finns på tyska och engelska på följande adress:

[www.easypix.info/download/pdf/doc-gx3.pdf](http://www.easypix.info/download/pdf/doc-gx3.pdf)

**EASYPPIX** | LIFESTYLE  
ELECTRONICS