

EASYPIX 35

COMPACT FLASH CAMERA



MANUEL DE L'UTILISATEUR

- FR :** Un manuel dans votre langue est disponible sur Internet:
- IT:** Il manuale nella sua lingua può essere trovato su Internet:
- ES:** Puede encontrar un manual en su idioma en Internet:
- PT:** Um manual em seu idioma pode ser encontrado na Internet:
- PL:** Instrukcję w swoim języku możesz znaleźć na stronie:
- SWE:** En handbok på ditt språk finns på Internet:
- NL:** Een handleiding in uw taal vindt u op internet:

bit.ly/2WERgXg

www.easypix.info/download-manuals/download/easypix35

Table des matières

Informations générales	3
Explication des symboles	4
Description du produit	4
Utilisation prévue	5
Restrictions	5
Consignes de sécurité	6
Environnement opérationnel	7
Description de la caméra	8
Mise en place et utilisation de l'appareil photo	9
Étape 1 : Insertion de la batterie	9
Étape 2 : Chargement du film 35 mm	10
Étape 3 : Prendre des photos	13
Étape 4 : Retirer le film de l'appareil photo	14
Données techniques	16
Étendue de la livraison	17
Élimination.....	18
Déclaration de conformité	19

Avis de non-responsabilité

Easypix ne fait aucune déclaration ou garantie concernant ce manuel et, dans la mesure où la loi le permet, limite expressément sa responsabilité en cas de violation de toute garantie pouvant résulter de la substitution de ce manuel par un autre. En outre, Easypix se réserve le droit de réviser cette publication à tout moment sans obligation de notifier ces révisions à quiconque.

Easypix n'est pas responsable de la mauvaise utilisation des informations contenues dans ce document. Si vous avez des suggestions d'améliorations ou de modifications, ou si vous avez trouvé des erreurs dans cette publication, veuillez nous en faire part.

Lors de l'installation et de l'utilisation de ce produit, toutes les réglementations de sécurité nationales, régionales et locales doivent être respectées. Pour des raisons de sécurité et pour garantir le respect des données documentées du système, seul le fabricant est autorisé à effectuer des réparations sur les composants.

Le non-respect de ces informations peut entraîner des blessures ou des dommages matériels.

Copyright © Easypix GmbH

Tous droits réservés. Aucune partie de cette publication ne peut être reproduite, distribuée ou transmise sous quelque forme ou par quelque moyen que ce soit, y compris par photocopie, enregistrement ou autres méthodes électroniques ou mécaniques, sans l'autorisation écrite

préalable de l'éditeur. Pour toute demande d'autorisation, veuillez contacter l'éditeur par écrit.

Easypix GmbH, Em Parkveedel 11, 50733 Cologne, Allemagne.

support@easypix.eu - www.easypix.eu

Informations générales

Veuillez lire ce manuel et ses consignes de sécurité avant d'utiliser ce produit. Suivez toutes les instructions. Cela permettra d'éviter les risques qui peuvent entraîner des dommages matériels et/ou des blessures graves.

Le produit ne peut être utilisé que par des personnes qui ont lu et compris le contenu de ce manuel d'utilisation. Assurez-vous que chaque personne utilisant le produit a lu et respecte ces avertissements et instructions.

Conservez toutes les informations et instructions de sécurité pour pouvoir vous y référer ultérieurement et transmettez-les aux utilisateurs ultérieurs du produit.

Le fabricant n'est pas responsable des dommages matériels ou corporels résultant d'une manipulation incorrecte ou du non-respect des consignes de sécurité.

Explication des symboles



AVERTISSEMENT

"Avertissement" indique un danger avec un risque qui, s'il n'est pas évité, peut entraîner des blessures.

NOTE !

" Note " indique des informations considérées comme importantes mais qui ne sont pas liées aux dangers.

Description du produit

L'EASYPIX35 est un appareil photo analogique pour film 35mm avec flash intégré. En utilisant un film 35 mm, l'appareil donne à vos photos une esthétique rétro unique. EASYPIX35 est livré avec une dragonne et fonctionne avec une seule pile AA (non incluse).

Utilisation prévue

Ce produit peut être utilisé aussi bien à l'intérieur qu'à l'extérieur.

Restrictions



AVERTISSEMENT

**Le produit ne convient pas aux enfants de moins de 3 ans.
Contient des petites pièces. Risque d'étouffement.**



AVERTISSEMENT

**Le produit n'est pas étanche.
Il ne doit pas être immergé dans l'eau ou utilisé dans un
environnement humide.**

Consignes de sécurité



AVERTISSEMENT

Ce produit est uniquement adapté à l'usage décrit, le fabricant n'est pas responsable des dommages causés par une utilisation inappropriée.



AVERTISSEMENT

Veillez lire attentivement ce mode d'emploi avant de l'utiliser.

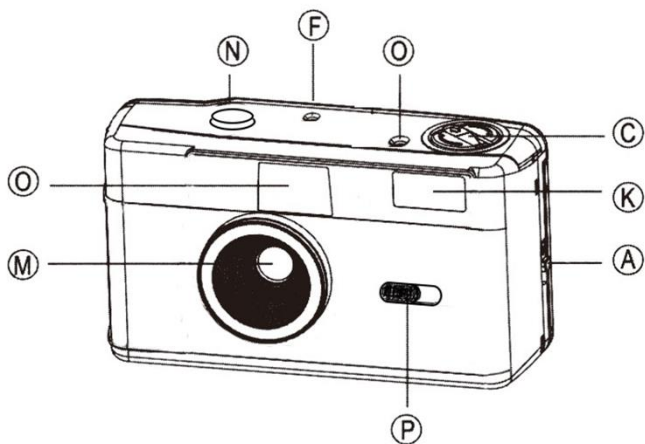
- Protégez toujours votre appareil photo contre les chutes, les chocs et les coups.
- Restez à une distance suffisante des objets qui génèrent de forts champs magnétiques ou des ondes radio pour éviter qu'ils n'endommagent le produit ou n'affectent la qualité de l'image.
- Dans le cas peu probable d'une surchauffe, de fumée ou d'odeurs désagréables provenant de l'appareil, retirez immédiatement la batterie.
- Veuillez ne pas démonter le produit.
Dans le cas contraire, toute garantie sera invalidée.
- Veuillez éliminer les déchets et les résidus à la fin

de la vie du produit conformément aux lois et réglementations locales.

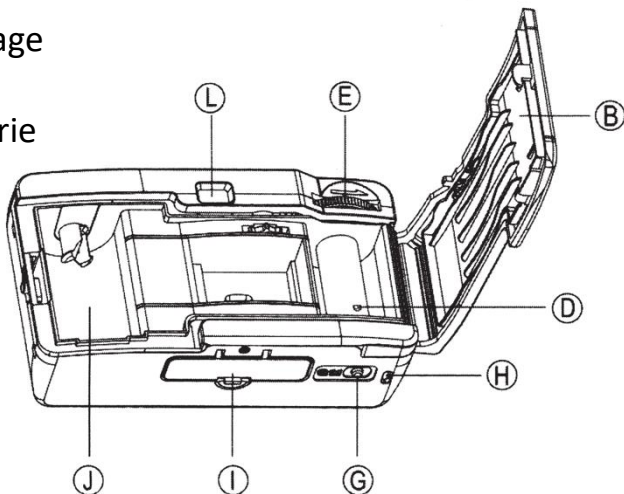
Environnement opérationnel

- Le produit ne doit pas être exposé à des différences de température et d'humidité élevées afin d'éviter la condensation à l'intérieur du boîtier ou derrière l'objectif.
- Conservez le produit dans un endroit frais (à température ambiante), dans un endroit sec et sans poussière et ne l'exposez jamais à des températures élevées ou à la lumière directe et permanente du soleil.
- Protégez le produit contre les chutes, les chocs et les coups.

Description de la caméra



- A. Déverrouillage de
- B. Rabat arrière
- C. Manivelle de rembobinage
- D. Bobine de film
- E. Contrôleur d'avance du film
- F. Compteur de photos
- G. Bouton de rembobinage
- H. Trou pour dragonne
- I. Couvercle de la batterie
- J. Chambre des films
- K. Flash
- L. Viseur
- M. Objectif
- N. Déclencheur
- O. Disponibilité du flash
- P. Flash On/Off



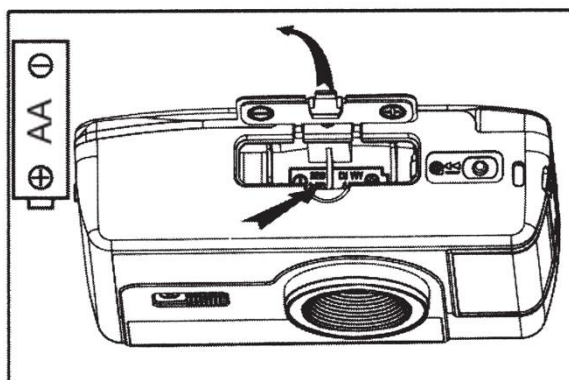
Mise en place et utilisation de l'appareil photo

NOTE !

Pour garantir des performances optimales de votre appareil, veuillez suivre les étapes suivantes lors de son utilisation :

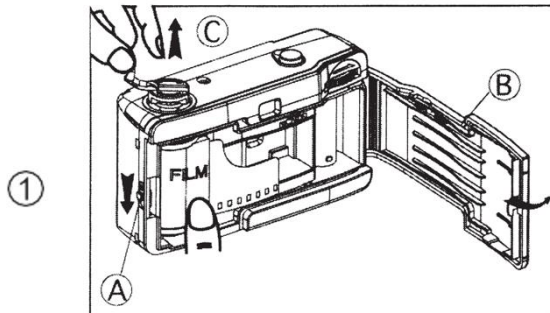
Étape 1 : Insertion de la batterie

- Ouvrez le couvercle de la batterie dans le sens de la flèche.
- Insérez 1 pile AA dans le compartiment à piles.
- Veillez à ce que la pile soit insérée en respectant la bonne polarité.
- La polarité correcte (les extrémités "+" et "-" de la pile) est indiquée à l'intérieur du compartiment de la pile.

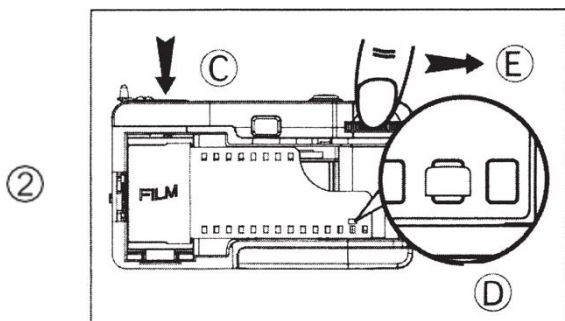


Étape 2 : Chargement du film 35 mm

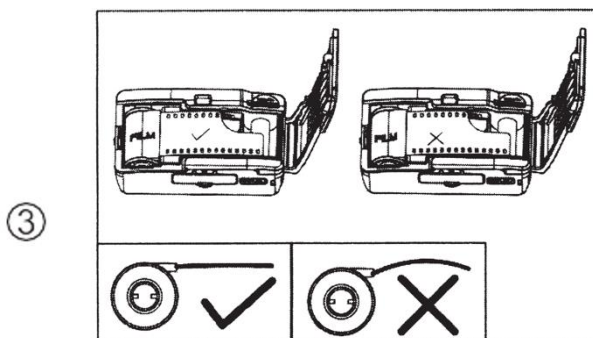
- Appuyez sur le loquet (A) dans le sens de la flèche pour ouvrir le rabat arrière (B) comme indiqué sur la figure 1.
- Soulevez la manivelle de rembobinage (C) et placez un nouveau rouleau de film dans le compartiment à film.



- Lorsque le film est chargé, faites glisser la manivelle de rembobinage (C) pour la remettre en position comme indiqué sur la figure 2.
- Enroulez le film et positionnez le deuxième trou du film sur la bobine (D).
- Avancez légèrement le film en tournant la roue de guidage (E).

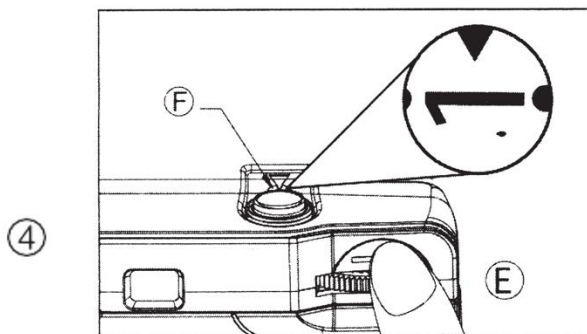


- Assurez-vous que le film est bien à plat au centre du compartiment à film, comme indiqué sur la figure 3, et fermez le volet arrière de l'appareil.



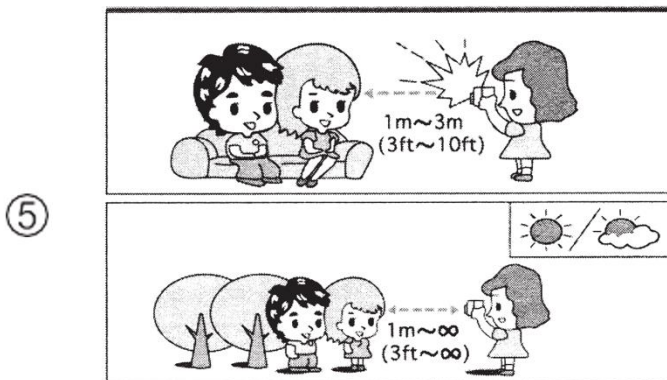
- Après avoir fermé le volet arrière, continuez à filmer en tournant la molette (E) jusqu'à la butée, comme indiqué sur la figure 4.
- Appuyez sur le déclencheur.
- Répétez ce processus une fois de plus (tirez le film et appuyez sur le bouton de l'obturateur).
- Le compteur de photos (F) affiche le chiffre "1",

indiquant que l'appareil est maintenant prêt à prendre la première photo.



Étape 3 : Prendre des photos

Pour de meilleurs résultats, tenez-vous à au moins un mètre du sujet et prenez vos photos dans un bon éclairage. Si vous prenez des photos par temps ensoleillé ou partiellement ensoleillé, gardez le soleil dans votre dos.



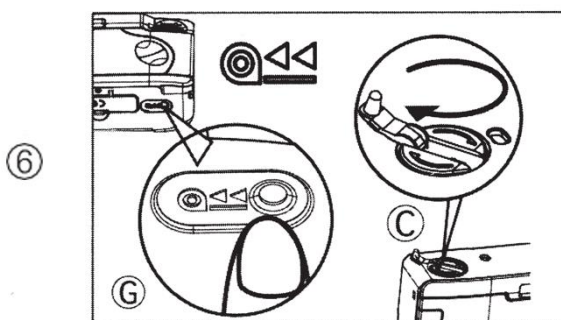
- Si nécessaire, vous pouvez utiliser la fonction flash en activant le flash (K) à l'aide de la touche marche/arrêt du flash (P).
- Pour activer le flash, faites glisser le bouton du flash sur la position " ". ⚡
- Après la mise sous tension, veuillez attendre que le témoin de disponibilité du flash (O) s'allume pour indiquer que le flash est prêt à être utilisé.
- Après avoir pris une photo, veuillez attendre que le témoin de disponibilité du flash (O) s'allume à nouveau avant de prendre la photo suivante.
- Si le flash (K) ne s'active pas ou si le témoin de

disponibilité du flash ne s'allume pas, veuillez remplacer la pile AA et réessayer.

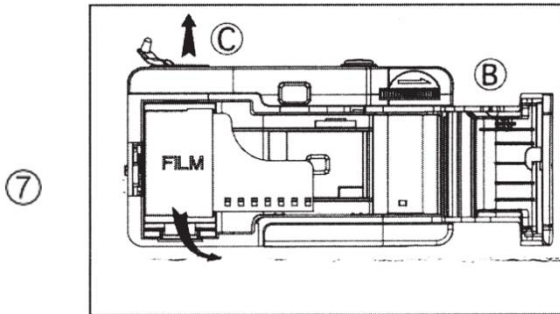
Étape 4 : Retirer le film de l'appareil photo

Lorsque le nombre maximal de photos indiqué par le nombre d'expositions sur votre cartouche de film a été pris, il est temps de retirer le film de l'appareil photo.

- Appuyez sur le bouton de rembobinage (G) situé en bas de l'appareil.
- Tournez la manivelle de rembobinage (C) dans le sens des aiguilles d'une montre jusqu'à ce que tout le film soit rembobiné dans la cartouche de film.



- Ouvrez le rabat arrière. (B)
- Soulevez la manivelle de rembobinage (C) et retirez le film de la chambre du film.



NOTE !

Avant de rembobiner le film, appuyez sur le déclencheur ou prenez la dernière photo.

Après le rembobinage, le bouton de rembobinage peut être relâché en appuyant simplement sur le déclencheur.

Données techniques

Films	Film 135 / 35mm 24 x 36mm ISO200/400
Longueur focale de l'objectif	28mm F8 Élément individuel
Focus	1m - ∞
Vitesse d'obturation	1/120s
Transport de films	Enroulement et déroulement manuels
Angle de vue	70°
Batterie	1 x pile AA (non incluse)
Dimensions	118(L) x 66(H) x 42(P) mm
Poids	110g
Matériau du boîtier	Plastique ABS

Étendue de la livraison

- Appareil photo
- Courroie de main
- Manuel de l'utilisateur (EN/DE)

Les instructions d'utilisation dans d'autres langues peuvent être téléchargées à l'adresse suivante :

bit.ly/2WERgXg ou

www.easypix.info/download-manuals/download/easypix35

NOTE !



Les appareils marqués de ce symbole ne doivent pas être jetés avec les ordures ménagères ! La loi vous oblige à éliminer les vieux appareils ainsi que les piles et les batteries rechargeables séparément des déchets ménagers. Vous pouvez obtenir des informations sur les points de collecte qui acceptent gratuitement les appareils/batteries usagés auprès de votre autorité locale ou municipale.

Élimination



Jeter l'emballage :

Éliminer l'emballage selon le type. Mettez les cartons et les briques dans la poubelle à papier, et les feuilles d'aluminium dans la poubelle à recyclables.



Élimination des DEEE et/ou des piles par les utilisateurs dans les ménages privés de l'Union européenne :

Ce symbole sur le produit ou sur l'emballage indique qu'il ne peut pas être éliminé avec les déchets ménagers. Vous devez vous débarrasser de votre appareil et/ou batterie usagé en le remettant au système de reprise applicable pour le recyclage des équipements électriques et électroniques et/ou des batteries. Pour plus d'informations sur la manière de recycler cet appareil et/ou la batterie, veuillez contacter votre mairie, le magasin où vous avez acheté l'appareil ou votre service d'élimination des déchets ménagers. Le recyclage des matériaux permet de préserver les ressources naturelles et de s'assurer qu'ils sont recyclés de manière à protéger la santé humaine et l'environnement.



AVERTISSEMENT

Avertissement concernant la batterie :

- Ne démontez pas la batterie et ne la frappez pas. Veillez à ne pas court-circuiter la batterie. N'exposez pas la batterie à des températures élevées. Ne continuez pas à utiliser la batterie si elle fuit ou se dilate.

- Chargez toujours via le système. Si la batterie est remplacée par un type incorrect, il y a un risque d'explosion.
- Gardez la batterie hors de portée des enfants.
- Les piles peuvent exploser si elles sont exposées à un feu ouvert. Ne jetez jamais de piles dans un feu.
- Mettez les piles usagées au rebut conformément aux réglementations locales.
- Avant de mettre l'appareil au rebut, retirez la batterie et mettez-la au rebut séparément.

Déclaration de conformité



Le fabricant déclare par la présente que le marquage CE a été apposé sur ce produit conformément aux exigences essentielles et aux dispositions pertinentes des directives européennes.

La déclaration de conformité peut être téléchargée ici :

www.easypix.info/download/pdf/doc_easypix35.pdf.

EASYPPIX | LIFESTYLE
ELECTRONICS