

EASYPIX 35

COMPACT FLASH CAMERA



GEBRUIKERSHANDLEIDING

- FR :** Un manuel dans votre langue est disponible sur Internet:
- IT:** Il manuale nella sua lingua può essere trovato su Internet:
- ES:** Puede encontrar un manual en su idioma en Internet:
- PT:** Um manual em seu idioma pode ser encontrado na Internet:
- PL:** Instrukcję w swoim języku możesz znaleźć na stronie:
- SWE:** En handbok på ditt språk finns på Internet:
- NL:** Een handleiding in uw taal vindt u op internet:

bit.ly/2WERgXg

www.easypix.info/download-manuals/download/easypix35

Inhoudsopgave

Algemene informatie	3
Verklaring van de symbolen	4
Beschrijving van het product.....	4
Beoogd gebruik.....	5
Beperkingen.....	5
Veiligheidsvoorschriften.....	6
Bedrijfsomgeving	7
Beschrijving van de camera.....	8
Instellen en gebruiken van de camera.....	9
Stap 1: De batterij plaatsen.....	9
Stap 2: Laden van de 35mm film	9
Stap 3: Foto's nemen.....	12
Stap 4: De film uit de camera halen	13
Technische gegevens.....	15
Omvang van de levering.....	16
Verwijdering	17
Verklaring van overeenstemming.....	18

Disclaimer

Easypix doet geen toezeggingen en geeft geen garanties met betrekking tot deze handleiding en beperkt, voor zover wettelijk toegestaan, uitdrukkelijk haar aansprakelijkheid voor schending van enige garantie die kan voortvloeien uit de vervanging van deze handleiding door een andere.

Voorts behoudt Easypix zich het recht voor deze publicatie te allen tijde te herzien zonder enige verplichting om enig persoon van dergelijke herzieningen op de hoogte te stellen.

Easypix is niet verantwoordelijk of aansprakelijk voor misbruik van de hierin opgenomen informatie. Als u suggesties hebt voor verbeteringen of wijzigingen, of als u fouten hebt aangetroffen in deze publicatie, laat het ons dan weten.

Bij de installatie en het gebruik van dit product moeten alle relevante nationale, regionale en plaatselijke veiligheidsvoorschriften in acht worden genomen. Om veiligheidsredenen en om de conformiteit met de gedocumenteerde systeemgegevens te waarborgen, mogen reparaties aan onderdelen alleen door de fabrikant worden uitgevoerd.

Het niet opvolgen van deze informatie kan leiden tot letsel of beschadiging van de apparatuur.

Copyright © Easypix GmbH

Alle rechten voorbehouden. Niets uit deze uitgave mag worden verveelvoudigd, verspreid of verzonden in enige

vorm of op enige wijze, waaronder fotokopieën, opnamen of andere elektronische of mechanische methoden, zonder voorafgaande schriftelijke toestemming van de uitgever. Voor verzoeken om toestemming, gelieve schriftelijk contact op te nemen met de uitgever.

Easypix GmbH, Em Parkveedel 11, 50733 Keulen, Duitsland.
support@easypix.eu - www.easypix.eu

Algemene informatie

Lees deze handleiding en de veiligheidsvoorschriften voordat u dit product gebruikt. Volg alle instructies. Dit voorkomt gevaren die kunnen leiden tot materiële schade en/of ernstig letsel.

Het product mag alleen worden gebruikt door personen die de inhoud van deze gebruikershandleiding volledig hebben gelezen en begrepen.

Zorg ervoor dat iedereen die het product gebruikt deze waarschuwingen en instructies heeft gelezen en opvolgt.

Bewaar alle veiligheidsinformatie en instructies voor toekomstig gebruik en geef ze door aan volgende gebruikers van het product.

De fabrikant is niet aansprakelijk voor materiële schade of persoonlijk letsel als gevolg van onjuist gebruik of het niet in acht nemen van de veiligheidsinstructies.

Verklaring van de symbolen



WAARSCHUWING

"Waarschuwing" duidt op een gevaar met een risico dat, indien het niet wordt vermeden, tot verwondingen kan leiden.

LET OP!

"Opmerking" duidt op informatie die belangrijk wordt geacht, maar geen verband houdt met het gevaar.

Beschrijving van het product

De EASYPIX35 is een analoge camera voor 35mm-film met ingebouwde flitser. Door 35 mm film te gebruiken, geeft de camera uw foto's een unieke retro-esthetiek.

De EASYPIX35 wordt geleverd met een polsriem en werkt op één AA-batterij (niet inbegrepen).

Beoogd gebruik

Dit product is geschikt voor gebruik zowel binnen als buiten.

Beperkingen



WAARSCHUWING

Het product is niet geschikt voor kinderen jonger dan 3 jaar.

Bevat kleine onderdelen. Verstikkingsgevaar.



WAARSCHUWING

Het product is niet waterdicht.

Het mag niet in water worden ondergedompeld of in een natte omgeving worden gebruikt.

Veiligheidsvoorschriften



WAARSCHUWING

Dit product is alleen geschikt voor het beschreven doel, de fabrikant is niet aansprakelijk voor schade veroorzaakt door oneigenlijk gebruik.



WAARSCHUWING

Lees deze gebruiksaanwijzing vóór gebruik aandachtig door.

- Bescherm uw camera altijd tegen vallen, stoten en schokken.
- Houd voldoende afstand van objecten die sterke magnetische velden of radiogolven genereren om te voorkomen dat deze het product beschadigen of de beeldkwaliteit beïnvloeden.
- In het onwaarschijnlijke geval van oververhitting, rook of onaangename geuren die uit het toestel komen, moet u de batterij onmiddellijk verwijderen.
- Haal het product niet uit elkaar. Anders vervalt elke garantie.
- Gelieve afval en restanten aan het einde van de

levensduur van het product te verwijderen in overeenstemming met de plaatselijke wetten en voorschriften.

Bedrijfsomgeving

- Het product mag niet worden blootgesteld aan grote temperatuur- en vochtigheidsverschillen om condensatie in de behuizing of achter de lens te voorkomen.
- Bewaar het product op een koele plaats (bij kamertemperatuur) op een droge en stofvrije plaats en stel het nooit bloot aan hoge temperaturen of permanent direct zonlicht.
- Bescherm het product tegen vallen, stoten en klappen.

Instellen en gebruiken van de camera

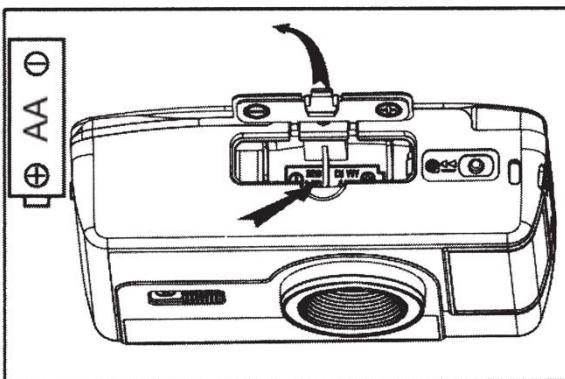
LET OP!

Volg de onderstaande stappen bij het gebruik van de camera voor optimale prestaties van uw camera:

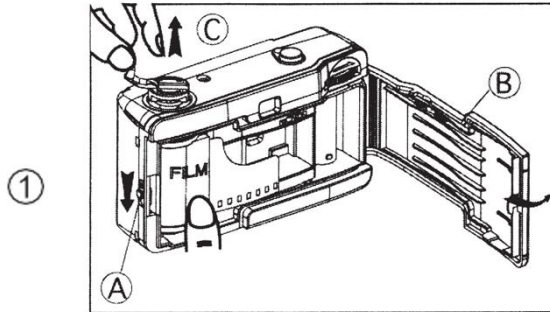
Stap 1: De batterij plaatsen

- Open het batterijdeksel in de richting van de pijl.
- Plaats 1x AA batterij in het batterijvak.
- Zorg ervoor dat de batterij met de juiste polariteit wordt geplaatst.
- De juiste polariteit (de "+" en "-" uiteinden van de batterij) is aangegeven aan de binnenzijde van het batterijvak.

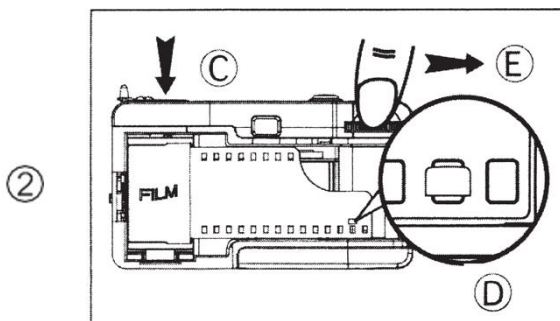
Stap 2: Laden van de 35mm film



- Druk de grendel (A) in de richting van de pijl om de achterklep (B) te openen, zoals getoond in Fig.1.
- Til de opwindhendel (C) op en plaats een nieuwe filmrol in het filmcompartiment.

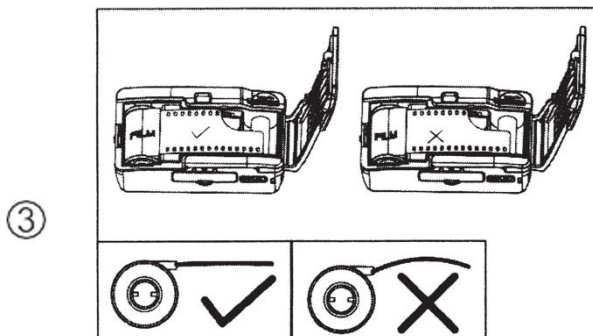


- Wanneer de film geladen is, schuift u de terugspoelzwengel (C) terug in positie zoals getoond in Fig. 2.
- Wikkel de folie op en plaats het tweede gat van de folie op de spoel (D).
- Breng de film iets vooruit door aan het wiel (E) te draaien.

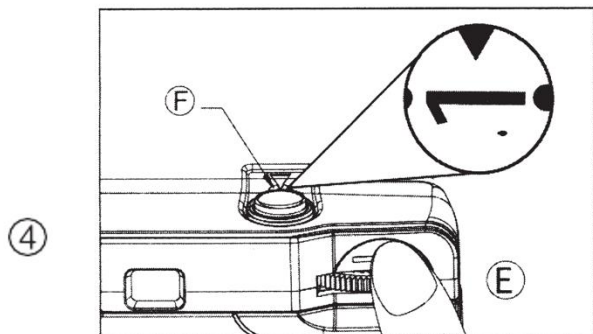


- Zorg ervoor dat de film plat in het midden van het filmcompartiment ligt, zoals te zien is in Fig. 3, en

sluit de achterklep van de camera.



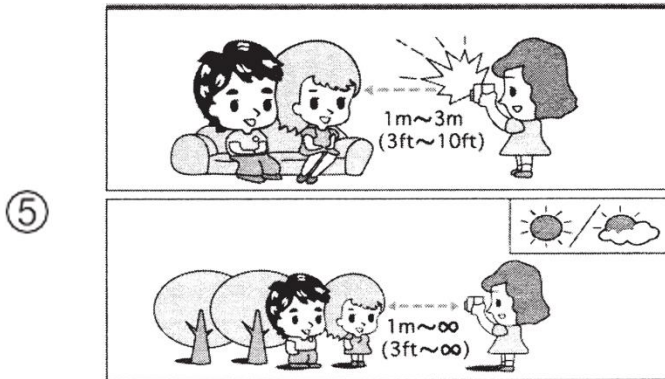
- Nadat u de achterklep heeft gesloten, gaat u verder met filmen door het stielwiel (E) tot aan de aanslag te draaien, zoals getoond in Fig. 4.
- Druk op de ontspanknop.
- Herhaal dit proces nog een keer (film opnemen en op de ontspanknop drukken).
- De fototeller (F) geeft het cijfer "1" weer, wat aangeeft dat het toestel nu klaar is om de eerste foto te nemen.



Stap 3: Foto's nemen

Voor het beste resultaat gaat u op minstens 1 meter afstand van het onderwerp staan en maakt u de foto's bij goede verlichting.

Als u fotografeert bij zonnig of halfzonnig weer, houd de zon dan in uw rug.



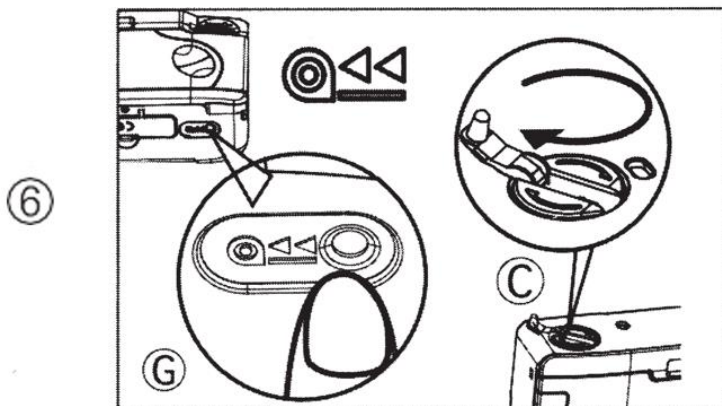
- Indien nodig kunt u de flitsfunctie gebruiken door de flitser (K) te activeren met de flitser aan/uit-knop (P).
- Om de flitser in te schakelen, schuift u de flitserknop naar de " " stand ⚡
- Wacht na het inschakelen tot de flitsindicator (O) brandt om aan te geven dat de flits klaar is voor gebruik.
- Nadat u een foto hebt gemaakt, wacht u tot de indicator voor flitsgereedheid (O) weer gaat branden voordat u de volgende foto maakt.
- Als de flitser (K) niet werkt of de indicator

flitsgereedheid niet oplicht, moet u de AA-batterij vervangen en het opnieuw proberen.

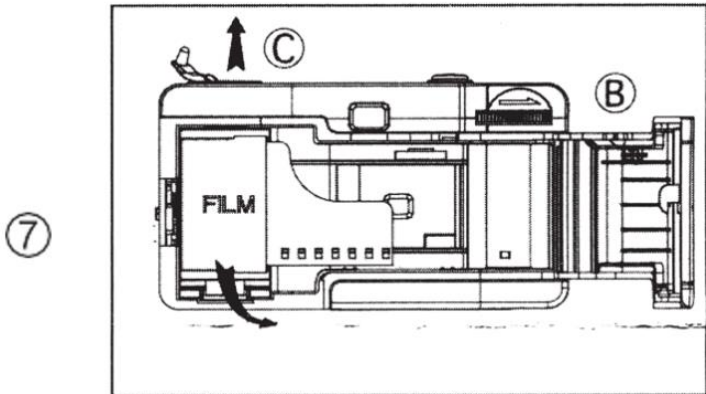
Stap 4: De film uit de camera halen

Wanneer het maximum aantal foto's, aangegeven door het aantal belichtingen op uw filmpatroon, is genomen, is het tijd om de film uit de camera te verwijderen.

- Druk op de terugspoelknop (G) die zich aan de onderkant van de camera bevindt.
- Draai de terugspoelzwenkel (C) met de klok mee tot alle film in de filmcassette is teruggespoeld.



- Open de achterflap. (B)
- Til de terugspoelzwenkel (C) op en verwijder de film uit de filmkamer.



LET OP!

Voordat u de film terugspoelt, drukt u op de ontspanknop of maakt u de laatste foto.

Na het terugspoelen kan de terugspoelknop worden losgelaten door eenvoudig op de ontspanknop te drukken.

Technische gegevens

Films	135 / 35mm film 24 x 36mm ISO200/400
Brandpuntsafstand van de lens	28mm F8 Individueel element
Focus	1m - ∞
Sluiterijd	1/120s
Film transport	Manueel opwinden en afwikkelen
Beeldhoek	70°
Batterij	1 x AA batterij (niet meegeleverd)
Afmetingen	118(B) x 66(H) x 42(D) mm
Gewicht	110g
Materiaal behuizing	ABS kunststof

Omvang van de levering

- Camera
- Handriem
- Gebruikershandleiding
(EN/DE)

Gebruiksaanwijzingen in andere talen kunnen worden gedownload op:

bit.ly/2WERgXg of

www.easypix.info/download-manuals/download/easypix35

LET OP!



Apparaten die met dit symbool zijn gekenmerkt, mogen niet met het huisvuil worden weggegooid! U bent wettelijk verplicht oude apparaten, batterijen en oplaadbare batterijen gescheiden van het huishoudelijk afval te verwijderen. Informatie over inzamelpunten waar gebruikte apparaten/batterijen gratis kunnen worden ingeleverd, is verkrijgbaar bij uw plaatselijke of gemeentelijke overheid.

Verwijdering



Gooi de verpakking weg:

Gooi de verpakking weg volgens het type. Doe karton en karton in de bak voor oud papier, en folie in de bak voor recyclebare stoffen.



Verwijdering van AEEA en/of batterijen door gebruikers in particuliere huishoudens in de Europese Unie:

Dit symbool op het product of op de verpakking geeft aan dat het niet met het huisvuil mag worden weggegooid. U dient uw afgedankte apparaat en/of batterij in te leveren bij het toepasselijke terugnamesysteem voor de recycling van elektrische en elektronische apparatuur en/of batterijen. Voor meer informatie over het recyclen van dit apparaat en/of de batterij kunt u contact opnemen met uw gemeente, de winkel waar u het apparaat hebt gekocht of uw huisvuilverwijderingsdienst. Het recyclen van materialen draagt bij tot het behoud van natuurlijke hulpbronnen en zorgt ervoor dat het gerecycleerd wordt op een manier die de menselijke gezondheid en het milieu beschermt.



WAARSCHUWING

Waarschuwing betreffende de batterij:

- Haal de batterij niet uit elkaar en sla er niet op. Zorg ervoor dat de batterij niet kortgesloten wordt. Stel de batterij niet bloot aan hoge temperaturen. Gebruik de batterij niet meer als deze lekt of uitzet.

- Altijd opladen via het systeem. Als de batterij wordt vervangen door het verkeerde type, bestaat er explosiegevaar.
- Houd de batterij uit de buurt van kinderen.
- Batterijen kunnen ontploffen bij blootstelling aan open vuur. Gooi nooit batterijen in het vuur.
- Gooi gebruikte batterijen weg volgens de plaatselijke voorschriften.
- Alvorens het toestel weg te werpen, dient u de batterij te verwijderen en apart weg te werpen.

Verklaring van overeenstemming



De fabrikant verklaart hierbij dat de CE-markering op dit product is aangebracht in overeenstemming met de essentiële eisen en de relevante bepalingen van de Europese richtlijnen.

De verklaring van overeenstemming kan hier worden gedownload:

www.easypix.info/download/pdf/doc_easypix35.pdf

EASYPPIX | LIFESTYLE
ELECTRONICS