

EASYPIX 35

COMPACT FLASH CAMERA



MANUAL DO UTILIZADOR

- FR :** Un manuel dans votre langue est disponible sur Internet:
- IT:** Il manuale nella sua lingua può essere trovato su Internet:
- ES:** Puede encontrar un manual en su idioma en Internet:
- PT:** Um manual em seu idioma pode ser encontrado na Internet:
- PL:** Instrukcję w swoim języku możesz znaleźć na stronie:
- SWE:** En handbok på ditt språk finns på Internet:
- NL:** Een handleiding in uw taal vindt u op internet:

bit.ly/2WERgXg

www.easypix.info/download-manuals/download/easypix35

Índice

Informações gerais.....	3
Explicação dos símbolos.....	4
Descrição do produto.....	4
Utilização pretendida.....	5
Restrições	5
Instruções de segurança	6
Ambiente operacional.....	7
Descrição da câmara	8
Utilização da câmara	9
Passo 1: Inserir a bateria	9
Passo 2: Carregamento do filme 35mm.....	10
Passo 3: Tirar fotos.....	12
Passo 4 : A tirar o filme da câmara	14
Dados técnicos.....	16
Âmbito da entrega	17
Eliminação	18
Declaração de conformidade	19

Isenção de responsabilidade

A Easypix não faz representações ou garantias com respeito a este manual e, na medida do permitido por lei, limita expressamente sua responsabilidade por violação de qualquer garantia que possa resultar da substituição deste manual por qualquer outro. Além disso, a Easypix reserva-se o direito de rever esta publicação a qualquer momento sem a obrigação de notificar qualquer pessoa de tais revisões.

A Easypix não é responsável ou responsável por qualquer uso indevido das informações aqui contidas. Se você tiver alguma sugestão de melhorias ou alterações, ou se você tiver encontrado algum erro nesta publicação, por favor nos avise.

Ao instalar e utilizar este produto, devem ser observadas todas as normas de segurança estatais, regionais e locais relevantes. Por razões de segurança e para garantir a conformidade com os dados documentados do sistema, apenas o fabricante pode efectuar reparações nos componentes.

O não cumprimento desta informação pode resultar em ferimentos ou danos no equipamento.

Copyright © Easypix GmbH

Todos os direitos reservados. Nenhuma parte desta publicação pode ser reproduzida, distribuída ou transmitida sob qualquer forma ou por qualquer meio, incluindo fotocópia, gravação ou outros métodos electrónicos ou

mecânicos, sem a prévia autorização escrita da editora. Para pedidos de permissão, por favor entre em contato por escrito com a editora.

Easypix GmbH, Em Parkveedel 11, 50733 Cologne, Alemanha.

support@easypix.eu - www.easypix.eu

Informações gerais

Por favor leia este manual e as suas instruções de segurança antes de utilizar este produto. Siga todas as instruções. Isto evitará perigos que podem levar a danos materiais e/ou ferimentos graves.

O produto só pode ser utilizado por pessoas que tenham lido e compreendido completamente o conteúdo deste manual do utilizador.

Certifique-se de que cada pessoa que utiliza o produto leu e seguiu estes avisos e instruções.

Guarde todas as informações e instruções de segurança para referência futura e passe-as aos utilizadores subsequentes do produto.

O fabricante não se responsabiliza por danos materiais ou pessoais resultantes de manuseamento incorrecto ou da não observância das instruções de segurança.

Explicação dos símbolos



ADVERTÊNCIA

O "Aviso" indica um perigo com um risco que, se não for evitado, pode resultar em lesões.

OBSERVAÇÃO

"Nota" indica informação que é considerada importante mas que não está relacionada com a obscuridade.

Descrição do produto

A EASYPIX35 é uma câmara analógica para filme 35mm 35mm com flash incorporado. Ao utilizar película 35mm, a câmara dá às suas fotografias uma estética retro única. O EASYPIX35 vem com uma pulseira e funciona com uma única pilha AA (não incluída).

Utilização pretendida

Este produto é adequado tanto para uso em interiores como ao ar livre.

Restrições



ADVERTÊNCIA

O produto não é adequado para crianças com idade inferior a 3 anos.

Contém peças pequenas. Risco de asfixia.



ADVERTÊNCIA

O produto não é à prova de água.

Não deve ser submerso em água ou utilizado em ambiente húmido.

Instruções de segurança



ADVERTÊNCIA

Este produto só é adequado para os fins descritos, o fabricante não se responsabiliza por danos causados por uso indevido.



ADVERTÊNCIA

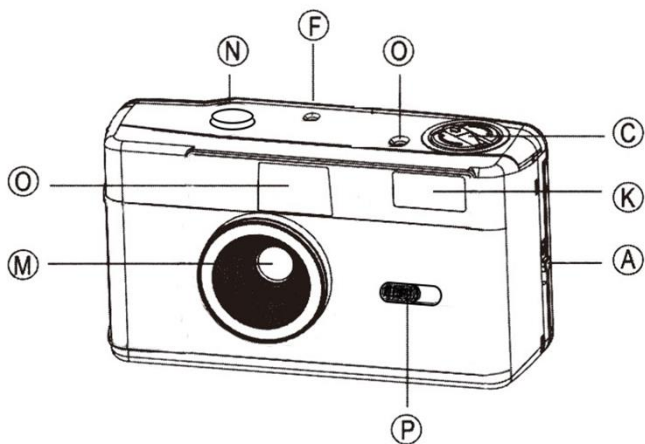
Por favor leia atentamente este manual de instruções antes de usar.

- Proteja sempre a sua câmara de quedas, colisões e choques.
- Mantenha uma distância suficiente de objetos que geram fortes campos magnéticos ou ondas de rádio para evitar que danifiquem o produto ou afetem a qualidade da imagem.
- No caso improvável de sobreaquecimento, fumo ou odores desagradáveis provenientes da unidade, retire imediatamente a bateria.
- Por favor, não desmonte o produto.
Caso contrário, qualquer garantia será invalidada.
- Por favor, elimine os resíduos e desperdícios no final da vida do produto, de acordo com as leis e regulamentos locais.

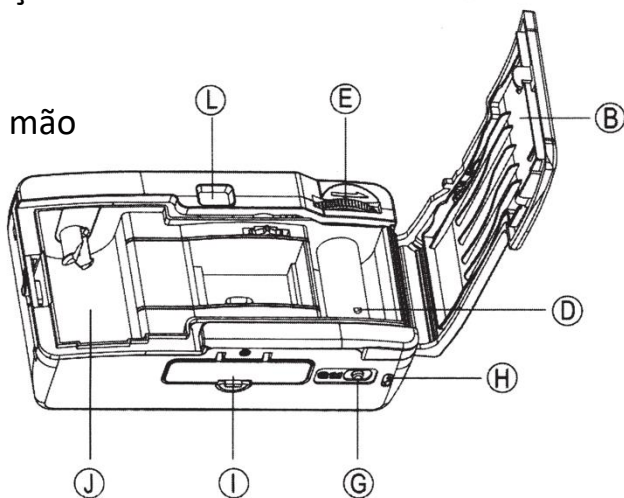
Ambiente operacional

- O produto não deve ser exposto a altas diferenças de temperatura e umidade para evitar a condensação dentro da caixa ou atrás da lente.
- Guarde o produto num local fresco (à temperatura ambiente), num local seco e sem pó e nunca o exponha a altas temperaturas ou à luz solar directa permanente.
- Proteger o produto de quedas, choques e pancadas.

Descrição da câmara



- A. Desbloqueio
- B. Aba traseira
- C. Manivela de rebobinar
- D. Enrolador de filme
- E. Controlador de avanço de filme
- F. Contador de fotos
- G. Botão de rebobinar
- H. Buraco para alça de mão
- I. Tampa da bateria
- J. Câmara de Filme
- K. Flash
- L. Visor
- M. Lente
- N. Gatilho
- O. Prontidão flash
- P. Flash On/Off



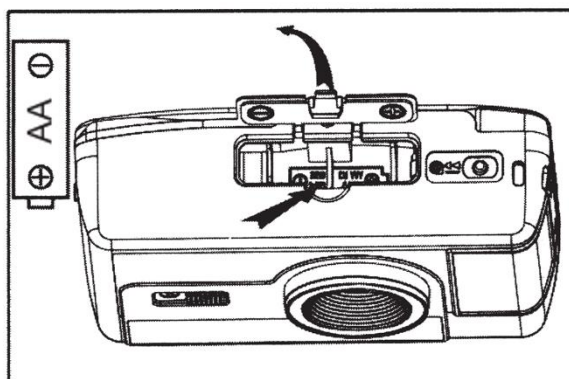
Utilização da câmara

OBSERVAÇÃO

Para garantir o melhor desempenho da sua câmara, por favor siga os passos abaixo ao usar a câmara:

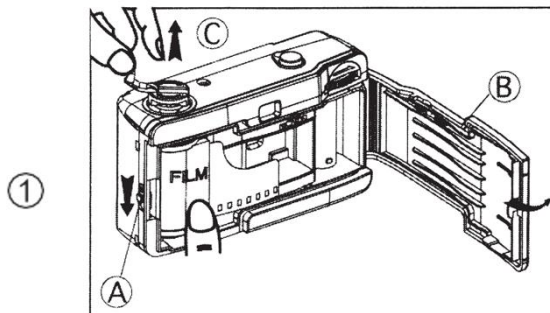
Passo 1: Inserir a bateria

- Abra a tampa da bateria na direcção da seta.
- Insira 1x pilha AA no compartimento da pilha.
- Certifique-se de que a bateria está inserida observando a polaridade correta.
- A polaridade correta (as extremidades "+" e "-" da bateria) é indicada no interior do compartimento da bateria.

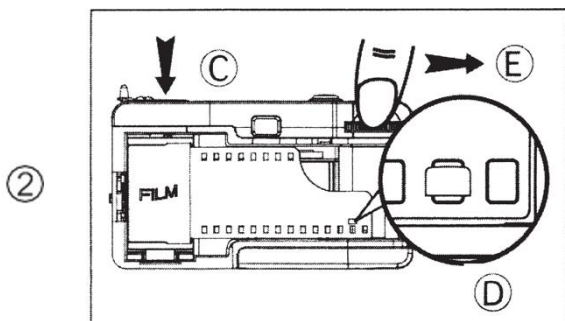


Passo 2: Carregamento do filme 35mm

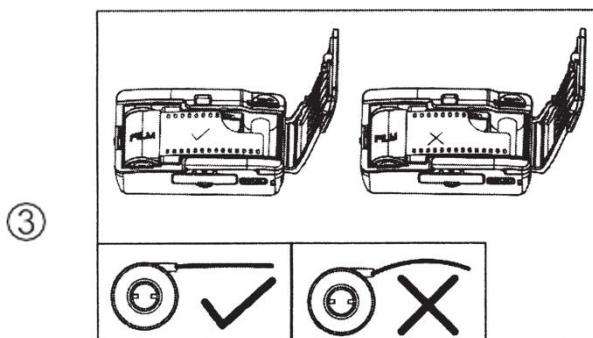
- Pressione o trinco (A) na direção da seta para abrir a aba traseira (B), como mostrado na Fig.1.
- Levante a manivela do rebobinador (C) e coloque um novo rolo de filme no compartimento do filme.



- Quando o filme estiver carregado, deslize a manivela do rebobinador (C) de volta para a posição como mostrado na Fig. 2.
- Enrole o filme e posicione o segundo buraco do filme na bobina (D).
- Avance ligeiramente o filme rodando a roda líder (E).

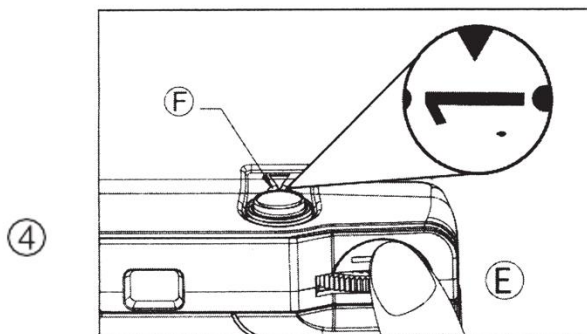


- Certifique-se de que o filme está deitado no centro do compartimento do filme, como mostrado na Fig. 3, e feche a aba traseira da câmara.



- Depois de fechar a tampa traseira, continue filmando girando a roda líder (E) até onde ela for, como mostrado na Fig. 4.
- Pressione o botão de liberação do obturador.
- Repita este processo mais uma vez (filme e pressione o botão do obturador).
- O contador de fotos (F) exibe o número "1",

indicando que a câmera está agora pronta para tirar a primeira foto.

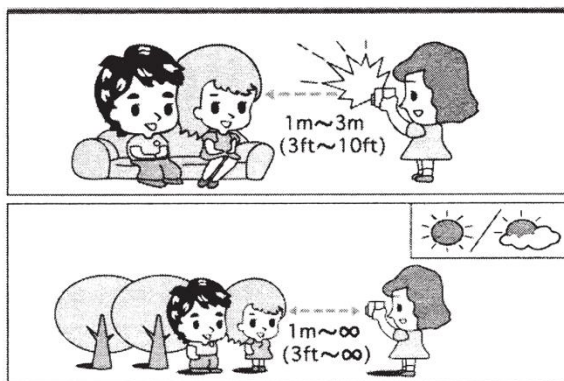


Passo 3: Tirar fotos

Para melhores resultados, fique pelo menos a 1 metro do assunto e tire suas fotos com boa iluminação.

Se estiver a disparar com tempo ensolarado ou parcialmente ensolarado, mantenha o sol às suas costas.

⑤

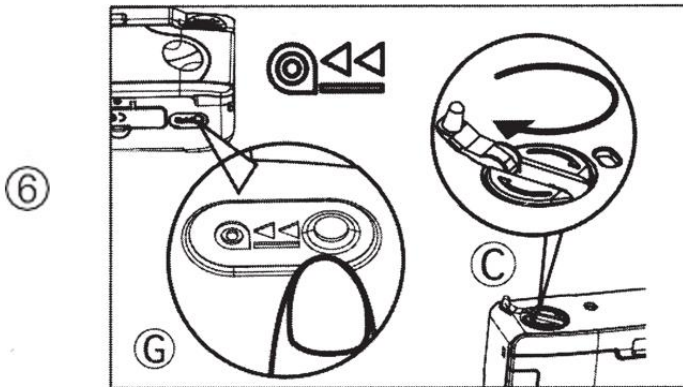


- Se necessário, você pode usar a função flash ativando o flash (K) com o botão on/off do flash (P).
- Para ligar o flash, deslize o botão do flash para a posição " ". ⚡
- Após ligar, aguarde até que o indicador de prontidão do flash (O) acenda para indicar que o flash está pronto para ser usado.
- Depois de tirar uma foto, aguarde até que o indicador de disponibilidade do flash (O) acenda novamente antes de tirar a sua próxima foto.
- Se o flash (K) não for ativado ou o indicador de disponibilidade do flash não acender, por favor substitua a pilha AA e tente novamente.

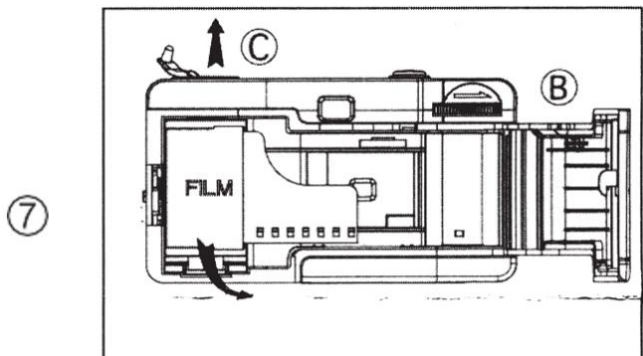
Passo 4 : A tirar o filme da câmara

Quando o número máximo de fotos indicado pelo número de exposições no seu cartucho de filme tiver sido tirado, é hora de remover o filme da câmara.

- Pressione o botão de rebobinar (G) localizado na parte inferior da câmara.
- Rode a manivela de rebobinagem (C) no sentido dos ponteiros do relógio até que toda a película seja rebobinada de volta para o cartucho de película.



- Abra a aba traseira. (B)
- Levante a manivela do rebobinador (C) e retire o filme da câmara do filme.



OBSERVAÇÃO

Antes de rebobinar o filme, prima o botão de disparo do obturador ou tire a última fotografia.

Depois de rebobinar, o botão de rebobinar pode ser libertado premindo simplesmente o botão de disparo do obturador.

Dados técnicos

Filmes	Filme 135 / 35mm 24 x 36mm ISO200/400
Distância focal da lente	28 mm F8 Elemento individual
Foco	1m - ∞
Velocidade do obturador	1/120s
Transporte de filmes	Enrolamento e desenrolamento manual
ângulo de visão	70°
Bateria	1 x pilha AA (não incluída)
Dimensões	118(L) x 66(A) x 42(D) mm
Peso	110g
Material da carcaça	plástico ABS

Âmbito da entrega

- Câmara
- Correia de mão
- Manual do utilizador
(EN/DE)

As instruções de operação em outros idiomas estão disponíveis para download em:

bit.ly/2WERgXg ou

www.easypix.info/download-manuals/download/easypix35

OBSERVAÇ



Os aparelhos marcados com este símbolo não devem ser eliminados com o lixo doméstico! Você é legalmente obrigado a eliminar os aparelhos velhos, bem como as pilhas e baterias recarregáveis separadamente do lixo doméstico. Informações sobre os pontos de coleta que aceitam aparelhos/baterias usados gratuitamente podem ser obtidas junto à sua autoridade local ou municipal.

Eliminação



Elimine as embalagens:

Elimine a embalagem de acordo com o tipo. Coloque papelão e caixa de papelão no caixote do lixo, e folha de alumínio no caixote do lixo reciclável.



Eliminação de REEE e/ou baterias por utilizadores domésticos na União Europeia:

Este símbolo no produto ou na embalagem indica que este não pode ser eliminado com o lixo doméstico. Deve eliminar o seu aparelho e/ou bateria, entregando-o ao sistema de retoma aplicável para a reciclagem de equipamentos eléctricos e electrónicos e/ou baterias. Para mais informações sobre como reciclar este aparelho e/ou bateria, por favor contacte o escritório local da sua cidade, a loja onde adquiriu o aparelho ou o seu serviço de eliminação de resíduos domésticos. A reciclagem de materiais ajuda a conservar os recursos naturais e a garantir que estes sejam reciclados de forma a proteger a saúde humana e o ambiente.



ADVERTÊNCIA

Aviso sobre a bateria:

- Não desmonte nem bata na bateria. Tenha cuidado para não curto-circuitar a bateria. Não exponha a bateria a altas temperaturas. Não continue a usar a bateria se ela vazar ou se expandir.
- Carregue sempre através do sistema. Se a bateria for substituída por um

tipo errado, há o risco de explosão.

- Mantenha a bateria longe das crianças.
- As baterias podem explodir se expostas a um fogo aberto. Nunca atire pilhas para uma fogueira.
- Elimine as pilhas usadas de acordo com os regulamentos locais.
- Antes de eliminar a unidade, retire a bateria e descarte-a separadamente.

Declaração de conformidade



O fabricante declara que a marcação CE foi aposta a este produto em conformidade com os requisitos essenciais e as disposições pertinentes das directivas europeias.

A declaração de conformidade pode ser baixada aqui:

www.easypix.info/download/pdf/doc_easypix35.pdf

EASYPPIX | LIFESTYLE
ELECTRONICS