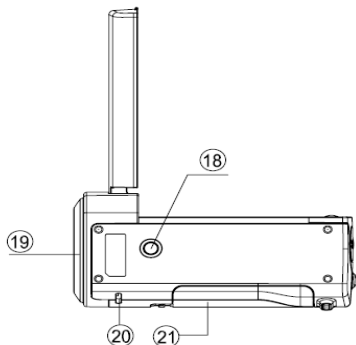
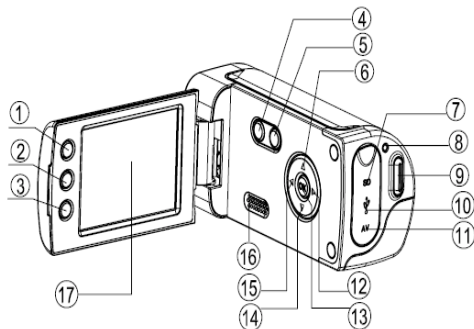


easyfix®  
DVC 5227

**Βιβλίο οδηγιών**

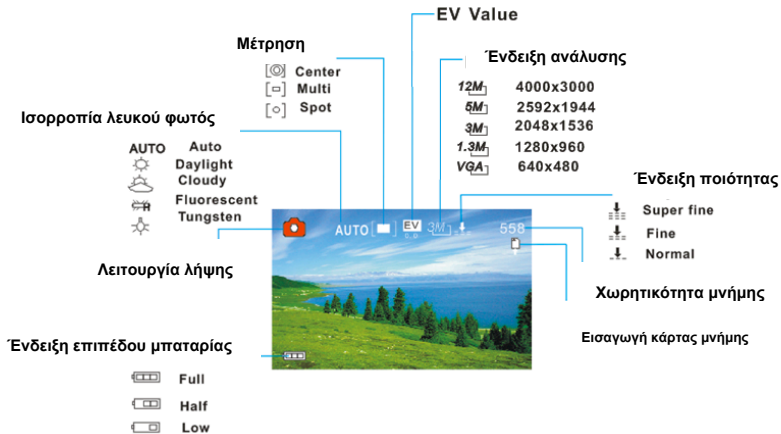
# 1. Επισκόπηση προϊόντος



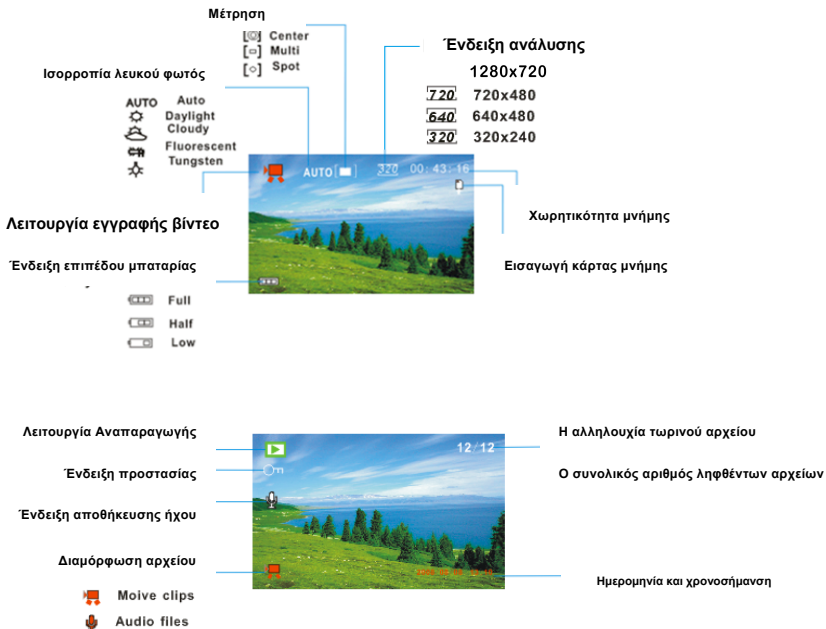
1	Κουμπί εμφάνισης
2	LED κουμπί On / Off
3	Κουμπί λειτουργιών
4	Κουμπί ενεργοποίησης
5	Κουμπί μενού
6	Κουμπί πάνω ▲
7	Υποδοχή κάρτας SD
8	LED ενεργοποίησης
9	Κουμπί κλείστρου
10	Υποδοχή USB
11	Υποδοχή AV
12	Δεξί/Selftime κουμπί ►
13	Κουμπί OK
14	Κουμπί κάτω ▼
15	Κουμπί αριστερά ◀
16	Ηχείο
17	Οθόνη LCD
18	Υποδοχή τριπόδου
19	Φακός
20	Λουράκι καρπού
21	Κάλυμμα μπαταρίας

## 2. Παρακολούθηση οθόνης εμφάνιση

### Λειτουργία λήψης



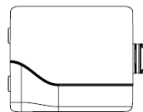
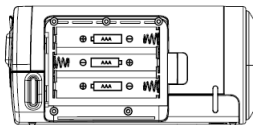
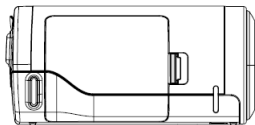
# Λειτουργία εγγραφής βίντεο



### 3. Προετοιμασία

#### Εγκαθιστώντας τη μπαταρία

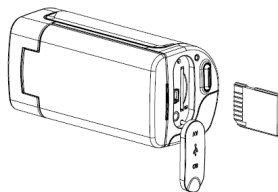
1. Ανοίξτε τη θύρα μπαταριών της βιντεοκάμερας.
2. Εισάγετε τρεις AAA μπαταρίες με θετικούς (+) και αρνητικούς (-) πόλους που να ταιριάζουν στις κατευθύνσεις που υποδεικνύονται στη θύρα των μπαταριών.
3. Κλείστε τη θύρα των μπαταριών.



## Εισάγετε τη κάρτα μνήμης

Αυτή η ψηφιακή κάμερα δεν έχει εσωτερική μνήμη και δεν μπορεί να τραβήξει φωτογραφίες ή βίντεο χωρίς εξωτερική κάρτα αποθήκευσης. Αν θέλετε να εγγράψετε αρχεία παρακαλούμε χρησιμοποιήστε κάρτα SD ή MMC. Απενεργοποιήστε τη κάμερα πριν εισάγετε ή αφαιρέσετε τη κάρτα μνήμης. Σιγουρευτείτε ότι ο προσανατολισμός της κάρτας είναι σωστός όταν την εισάγετε.

1. Απενεργοποιήστε τη κάμερα
2. Βρείτε το κάλυμμα από καουτσούκ στο πίσω μέρος της βιντεοκάμερας, ανοίξτε το κάλυμμα από καουτσούκ, και θα δείτε την υποδοχή της κάρτας
3. Εισάγετε τη κάρτα μνήμης όπως δείχνετε στην εικόνα.




## 4. Χρησιμοποιώντας τη κάμερα

### Ενεργοποιώντας / απενεργοποιώντας τη κάμερα

1. Ανοίξτε την οθόνη LCD.
2. Για να ενεργοποιήσετε τη κάμερα, κρατήστε το κουμπί **POWER** μέχρι η LCD οθόνη να ενεργοποιηθεί.
3. Κρατήστε το κουμπί **POWER** ξανά και η κάμερα θα απενεργοποιηθεί..

### Τραβώντας ακίνητες εικόνες

1. Ενεργοποιήστε τη βιντεοκάμερα.
2. Πατήστε το κουμπί **MODE** για να θέσετε τη κάμερα σε λειτουργία λήψης φωτογραφιών, το εικονίδιο  εμφανίζεται στην οθόνη LCD.
3. Χρησιμοποιήστε την οθόνη LCD για να τοποθετήσετε σε πλαίσιο το αντικείμενο.  
Κρατείστε τη κάμερα σταθερή και έπειτα πατήστε το κουμπί

**SHUTTER** εντελώς κάτω για να τραβήξετε μια φωτογραφία.

## Εγγράφοντας βίντεο

- 1: Ενεργοποιήστε τη κάμερα για να θέσετε το βίντεο σε λειτουργία εγγραφής.
  - 2: Πατήστε το κουμπί **SHUTTER** για να ξεκινήσετε την εγγραφή. Πατήστε το **ΔΕΞΙΑ** κουμπί για κάνετε μια παύση και πατήστε το ξανά για να συνεχίσετε την εγγραφή.
  - 3: Πατήστε το κουμπί **SHUTTER** ξανά για να σταματήσετε την εγγραφή.  
**Φτάνοντας ένα μέγιστο χρόνο εγγραφής των 29 λεπτών η κάμερα θα σταματήσει αυτόματα. Μπορεί να επανεκκινηθεί μόνο μηχανικά.**
- Αν η μνήμη γεμίσει η βιντεοκάμερα θα σταματήσει να εγγράφει αυτόματα.

## Εγγραφή ήχου

- 1: Ενεργοποιήστε τη κάμερα και θέστε της ένα μικρόφωνο σε λειτουργία εγγραφής ήχου. Πατήστε το κουμπί **SHUTTER** για να ξεκινήσετε την εφαρμογή. Πατήστε το κουμπί **ΠΑΝΩ** για να κάνετε μια παύση



Και πατήστε το ξανά για να συνεχίσετε ξανά.

3: Πατήστε το κουμπί **SHUTTER** για να τερματίσετε την εγγραφή. Αν η μνήμη γεμίσει η βιντεοκάμερα θα σταματήσει να εγγράφει αυτόματα.

## **5. Αναπαραγωγή**

### **Αναπαράγοντας μια σταθερή εικόνα**

1: Ενεργοποιήστε τη κάμερα, και πατήστε το κουμπί **MODE** μέχρι η κάμερα να μπει σε λειτουργία αναπαραγωγής.

Το τελευταίο εγγεγραμμένο αρχείο εμφανίζεται στην οθόνη LCD. Αν δεν έχει αποθηκευτεί, ένα μήνυμα [No Image] θα εμφανιστεί.

2: Πατήστε το **ΑΡΙΣΤΕΡΟ** ή **ΔΕΞΙ** κουμπί button για να κάνετε προεπισκόπηση της προηγούμενης και επόμενης εικόνας to preview the previous or next image.

### **Αναπαραγωγή αρχείων βίντεο**

1: Πατήστε το **ΑΡΙΣΤΕΡΟ** ή **ΔΕΞΙ** κουμπί για να επιλέξετε τα βίντεο .

Επιλέξτε τα αρχεία βίντεο που θέλετε να αναπαράγετε στη λειτουργία αναπαραγωγής..

2: Πατήστε το κουμπί **Shutter** για να ξεκινήσετε τη διαδικασία αναπαραγωγής. Παρακαλούμε πατήστε το κουμπί **MENU** για να παύσετε την αναπαραγωγή. Πατήστε το **ΠΑΝΩ** κουμπί για να το παύσετε και να ξεκινήσετε ξανά. Πατήστε το κουμπί **ΔΕΞΙΑ** για γρήγορη αναπαραγωγή και πατήστε το κουμπί **ΑΡΙΣΤΕΡΑ** αναπαραγωγή προς τα πίσω.

## Αναπαράγοντας αρχεία ήχου

1: Πατήστε το **ΑΡΙΣΤΕΡΟ** ή το **ΔΕΞΙ** κουμπί για να επιλέξετε το αρχείο ήχου που θέλετε να αναπαράγετε.

2: Πατήστε το κουμπί **Shutter** για να ξεκινήσετε την αναπαραγωγή. Πατήστε το κουμπί **MENU** για να σταματήσετε την αναπαραγωγή. Πατήστε το κουμπί **ΠΑΝΩ** για παύση και πατήστε το ξανά για να συνεχίσετε. Πατήστε το **ΔΕΞΙ** κουμπί για γρήγορη αναπαραγωγή και πατήστε το **ΑΡΙΣΤΕΡΟ** κουμπί για αναπαραγωγή προς τα πίσω..

## **6. Σύνδεση στη TV / PC**

### **Συνδέοντας τη κάμερα στη TV**

Συνδέστε τη βιντεοκάμερα και τη TV με το καλώδιο παροχής. Μετά ενεργοποιήστε τη TV και τη βιντεοκάμερα. Η οθόνη LCD της βιντεοκάμερας γίνεται μαύρη, και η οθόνη της τηλεόρασης λειτουργεί ως η οθόνη της κάμερας.

1. Συνδέστε τη βιντεοκάμερα σε μια τηλεόραση μέσω του καλωδίου εξόδου της τηλεόρασης (περιλαμβάνετε).
2. Ενεργοποιήστε τη TV και τη βιντεοκάμερα, και μετά θέστε τη τηλεόραση σε λειτουργία “AV”.
3. Όταν η κάμερα θέτετε σε λειτουργία εγγραφής, μπορείτε να κάνετε επισκόπηση των αντικειμένων που θέλετε να εγγράψετε στην οθόνη της τηλεόρασης.
4. Όταν η βιντεοκάμερα θέτετε στη λειτουργία αναπαραγωγής, μπορείτε να κάνετε προεπισκόπηση όλως των εικόνων, βίντεο και αρχείων ήχου που βρίσκονται αποθηκευμένα στο WEB.

## **Συνδέοντας τη κάμερα στο PC**

Υπάρχουν δυο τρόποι για να κατεβάσετε αρχεία από τη κάρτα μνήμης της κάρτας από τον υπολογιστή:

- Εισάγοντας την κάρτα μνήμης σε μια συσκευή ανάγνωσης καρτών
- Συνδέοντας την κάμερα με έναν υπολογιστή χρησιμοποιώντας το παρεχόμενο καλώδιο USB.

### **Χρησιμοποιώντας τον αναγνώστη καρτών**

- 1: Αποσυνδέστε την κάρτα μνήμης από την κάμερα και τοποθετήστε την σε μια συσκευή ανάγνωσης καρτών που είναι συνδεδεμένη με έναν υπολογιστή.
- 2: Ανοίξτε το [My Computer] ή [Windows Explorer] και κάντε διπλό κλικ στο εικονίδιο του αφαιρούμενου δίσκου που αντιπροσωπεύει την κάρτα μνήμης.
- 3: Αντιγράψτε τις εικόνες από την κάρτα σε έναν κατάλογο της επιλογής σας στον σκληρό δίσκο του υπολογιστή.

### **Συνδέοντας τη κάμερα σε PC με το καλώδιο USB**

- 1: Ρυθμίστε τη λειτουργία USB στη λειτουργία [MSDC].
- 2: Συνδέστε το παρεχόμενο καλώδιο USB στη θύρα USB του υπολογιστή

και ενεργοποιήστε την βιντεοκάμερα. Ένα μήνυμα "MSDC" εμφανίζεται στην οθόνη όταν ολοκληρωθεί η σύνδεση με τον υπολογιστή.

3: Ανοίξτε το [My Computer] ή [Windows Explorer]. Εμφανίζεται ένας "Αφαιρούμενη Δίσκος" στη λίστα μονάδων δίσκου. Κάντε διπλό κλικ στο εικονίδιο "Αφαιρούμενος δίσκος" για να δείτε τα περιεχόμενά του. Τα αρχεία που είναι αποθηκευμένα στην κάμερα βρίσκονται στο φάκελο με το όνομα "DCIM".

4: Αντιγράψτε τις φωτογραφίες ή τα αρχεία στον υπολογιστή σας.

## 7. Προδιαγραφές

Αισθητήρας	5MegaPixels CMOS
Οθόνη	2.7" TFT Color LCD
Εύρος εστίασης	150cm ~ Infinity
Άνοιγμα	F3.2, Fixed Focus
Κλείστρο	Ηλεκτρονικό κλείστρο: 1/2 ~ 1/1024 sec.
Ανάλυση	Σταθερή εικόνα

Ευαισθησία	Αυτόματη
Ισορροπία λευκού	Auto / Daylight / Tungsten / Fluorescent / Cloudy
Έλεγχος έκθεσης	-2EV to +2EV in 0.3 Step
Ριπή	Περιλαμβάνεται
Εφέ φωτογραφιών	Normal/B&W/Sepia/Negative/Red/Green/Blue
Χρονοπρογραμματισμός	2 / 10 δευτερόλεπτα.
Αποθήκευση	Εξωτερική μνήμη: SD / MMC / SDHC Memory Card Supported Up to 8GB
Σύστημα TV	NTSC / PAL
Παροχή ρεύματος	AAA (alkaline/ 1.5V) Battery x 3
Θερμοκρασία περιβάλλοντος	Operating: 0° C to 40° C Storage: -20 to 60° C
Μικρόφωνο	Ενσωματωμένο
Ηχείο	Ενσωματωμένο
Διαστάσεις	Camera Body: 4.43" x 2.2" x 2.13"
Βάρος	Camera Body w/o battery: 0.42 lbs

**Σημείωση:** Ο σχεδιασμός του προϊόντος και οι προδιαγραφές υπόκεινται

σε αλλαγές χωρίς προηγούμενη προειδοποίηση.

**Απαιτήσεις συστήματος:**

Windows 98SE/2000/ME/XP/Vista/Win7

CPU: Pentium III 800MHz or above

Memory: 64 MB memory or above

Disk space: Min. 128 MB space available

*DECLARATION OF CONFORMITY*

*easypix hereby declares that the product DVC5227 is in conformity to all the essential requirements of Directive 1999/5/EC. The declaration of conformity can be downloaded*

*here: [http://www.easypix.info/download/pdf/doc\\_dvc5227\\_flash\\_easypix\\_gmbh.pdf](http://www.easypix.info/download/pdf/doc_dvc5227_flash_easypix_gmbh.pdf)*

*For technical help please visit our support area on [www.easypix.eu](http://www.easypix.eu).*



Only EU

**easypix**<sup>®</sup>  
LIFESTYLE ELECTRONICS