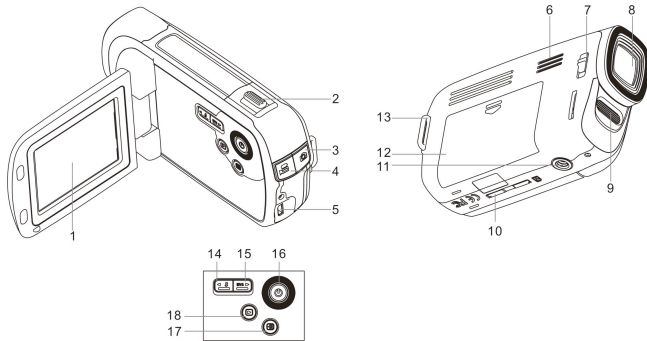


DVC 5007 Bedienungsanleitung

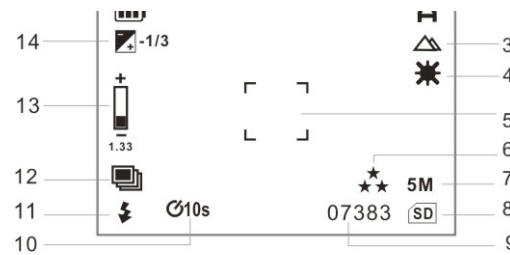
1. Hauptmerkmale Ihres Camcorders

5.0 Megapixel Auflösung
Digitaler Video-Camcorder
Digitaler Fotoapparat
Eingebautes Blitzlicht
2.4" LTPS Echtfarb-Display
MicroSD-Karte wird unterstützt
Treiberos für Windows 7 / Vista / XP und MAC 10.4 oder höher
Macromodus

2. Bedienelemente und Funktionen



1	LCD-Bildschirm	Zeigt die Aufnahmen, Videos, Kameraeinstellungen und das Menü.
2	Zoom / Aufwärts/Abwärts	Digitalzoom vergrößern und verkleinern. Im Menü Navigation aufwärts/abwärts.
3	Fotomodus und Auslöser / OK	Mit Tastendruck rufen Sie den FOTOModus auf / Fotografieren oder Änderungen im Menü bestätigen.
4	VIDEO modus	Mit Tastendruck rufen Sie den VIDEOModus auf / Videoaufnahme starten/beenden.
5	USB/TV interface	Über diese Verbindung können Bilder und Videos auf einen PC herunter geladen bzw. Videoclips auf dem Fernseher betrachtet werden.
6	Lautsprecher	Hier befindet sich der Lautsprecher.
7	Macro-Schalter	Macromodus: Wählen Sie diesen Modus für Nahaufnahmen (Abstand 11cm - 18cm). Normalmodus: Wählen Sie diesen Modus für Aufnahmen ab einem Abstand von 0.5m.
8	Objektiv	Nimmt das Bild auf. Anmerkung: Halten Sie bitte die Linse sauber. Dreck und Fingerabdrücke verringern die Bildqualität.
9	Blitzlicht	Verwenden Sie den eingebauten Blitz, um Objekte in Dunkelheit zu fotografieren (bester Abstand für Blitzlicht ist 1,5 m)
10	SD-Kartensteckplatz	Zum Einsetzen einer SD-Karte.
11	Stativanschluss	Zur Befestigung der Kamera auf einem Stativ (nicht mitgeliefert).
12	Batteriedeckel	2xAA alkalii-Batterien.
13	Öse	Öse zur Befestigung eines Handgelenkgurts.
14	Links / Blitz	Navigation LINKS im Menümodus, Auswahl Blitzlichtfunktion im Fotomodus.
15	Rechts / EV±	Für das Menü wählen Sie Rechts. Belichtungswert für Foto-/Videomodus einstellen.
16	Power on / off	Mit dieser Taste schalten Sie das Gerät ein und auch wieder aus.
17	Menü / Delete	Mit Tastendruck Einstellungsmenü der Kamera aufrufen oder Fotos/Videos im Wiedergabemodus löschen.
18	Wiedergabe	Drücken Sie hier um die Wiedergabe zu starten.



Nr.	Funktion	Beschreibung
1	Batterieanzeige	Die Batterien sind voll. Die Batterien sind leer.
2	Moduswahl	Videomodus. Fotomodus.
3	Modusanzeige Normal/ Nahaufnahme	Normalmodus (ab 0.5m) Macromodus (11cm - 18cm)
4	Automatischer Weißabgleich	Auswahl Weißabgleich.
5	Bildmitte	Anzeige der Vergrößerung.
6	Fotoqualität	Sehr gut. Standard. Economy.
7	Gewählten Auflösung	3 M = 2048X1536; 5 M = 2560x1920; 8 M = 3264x2448; 12 M = 4032x3024; VGA = 640x480
8	Anzeige MicroSD-Karte	Die MicroSD-Karte ist eingesetzt und wird zur Speicherung von FOTOS und VIDEOS benutzt.
9	Zählwerk	Anzeige verbleibende Aufnahmezeit im DV-Modus. Anzeige verbleibende Bilder im Kameramodus. Anzeige verbleibende Aufnahmezeit.
10	Selbstausslöser	Selbstausslöser-Einstellung
11	Blitzanzeige	Blitz ein: Der Blitz ist immer eingeschaltet. Automatischer Blitz: Die Kamera schaltet den Blitz automatisch ein oder aus. Kein Blitz: Der Blitz ist ausgeschaltet.
12	Mehrfachaufnahme	Mehrere Schnappschüsse mit einer Auslösung.
13	Zoom	Anzeige Zoomwert.
14	Belichtungswert	Anzeige EV± Wert.

4. Details zur Kameraeinstellung

Fotoeinstellung		
Drücken Sie im Fotomodus einmal MENU, um den Fotoeinstellmodus aufzurufen.		
Größe	12M Pixel Auflösung	4032 x 3024
	8.0M Pixel Auflösung	3264 x 2448
	5.0M Pixel Auflösung	2560 x 1920
	3.0M Pixel Auflösung	2048 x 1536
	VGA Auflösung	640 x 480
Qualität	Sehr gut/Standard/ Economy	Einstellung der Bildqualität
Szenemodus	Auto / Sport / Nacht /Portrait / Landschaft /Hintergrundbeleuchtung	SzeneEinstellung

Weißabgleich	Bewölkt	Weiß
	Kunstlicht	Weiß
	Neonlicht	Weiß
ISO	Auto / 100 / 200 / 400	ISO
Farbe	Standard / Vivid / Sepia / Monochrome	Farb
Sättigung	Hoch / Normal / Niedrig	Farb
Schärfe	Hart / Normal / Weich	Schä
Selbstausslöser	Aus	Selb
	10s / 2s / 10+2s	Selb
Zeitanzeige	Aus / nur Datum/Datum & Zeit	YYY
Burst	Aus / An	Meh
Gesichtserkennung	Aus / Gesichtserkennung. / Erkennung Lächeln	Eins

Videoeinstellungen

Drücken Sie im Videomodus einmal MENU, um den

Auflösung	VGA	640
	QVGA	320
	D1	720
EV	+2.0,+5/3,+4/3,+1.0,+2/3,+1/3,+0.0,-1/3,-2/3,-1.0,-4/3,-5/3,-2.0	Aus
Weißabgleich	Auto (Voreingestellt)	Auto
	Tageslicht	Weiß
	Bewölkt	Weiß
	Kunstlicht	Weiß
	Neonlicht	Weiß
Stabilisierung	Aus / An	Stab

Einstellungen

Im Foto-/Videoeinstellmodus wählen Sie das Symbol oder , um den allgemeinen Einstellungsmodus an

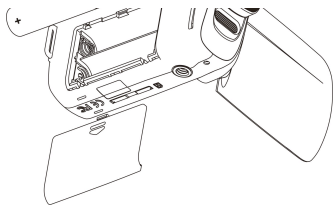
Format	Ausführen/ Abbrechen	Form Spei
Sprache	Englisch/ T-Chinesisch/ S-Chinesisch/Französisch/ Deutsch/Italienisch/ Spanisch/Portugiesisch/ Japanisch / Niederländisch	Aus
Automatisches Ausschalten	5mins/3mins/1min/ Aus	Auto oder
System zurücksetzen	Ausführen/ Abbrechen	Wert
Lichtfrequenz (Flimmern)	50Hz 60Hz	Mitte Ame
TV-Ausgang	NTSC	Ame Video
	PAL	Euro
Datumeingabe	Aus / Einstellen	Datu
Soundeffekt	Tastenton aktivieren oder deaktivieren.	Sour

Anmerkung: Die Kamera behält die letzten Einstellu

5. Gebrauch der Kamera

5.1 Batterien einlegen

1. Klappen Sie den LCD-Bildschirm ein.
2. Öffnen Sie das Batteriefach.
3. Legen Sie 2x AA alkalii-Batterien in die Kamera
4. Schließen Sie das Batteriefach wieder.
5. Drücken Sie POWER oder öffnen Sie den LCC



5.2 Speicherkarte einlegen (nicht im Lieferumfang)

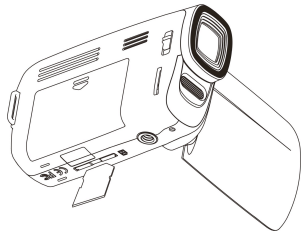
Diese DV-Kamera besitzt einen eingebauten Speicher. Dieser Speicher kann mit einer MicroSD-Karte (nicht im Lieferumfang) erweitert werden.

Folgen Sie den Schritten unten zum Einlegen der MicroSD-Karte in die Kamera

1. Schalten Sie zuerst die Kamera aus.
2. Legen Sie die MicroSD-Karte ein in die Kamera ein.

Anmerkung: Die Karte kann nur in einer Richtung eingelegt werden. Stecken Sie die Karte nicht gewaltsam in den Schlitz, dabei könnte die Kamera oder die Karte beschädigt werden.

Anmerkung: Die MicroSD-Karte muss vor dem Fotografieren formatiert werden. Befolgen Sie dazu die Informationen im nächsten Abschnitt.



5.3 Speicher oder MicroSD-Karte formatieren

1. Drücken Sie Menü.
2. Wählen Sie mit ◀ oder ▶ das Symbol EINSTELLUNGEN.
3. Wählen Sie mit Toder **W** das Symbol FORMATIEREN, drücken Sie die FOTOModustaste zur Bestätigung.
4. Drücken Sie Toder **W**, FOTOModustaste zum formatieren des Speichers oder der Speicherkarte.

5.4 Die Auflösung einstellen

Die DV-Kamera kann auf verschiedene Auflösungen eingestellt werden.

1. Drücken Sie MENU und wählen Sie das Symbol AUFLÖSUNG.
Auflösung : VGA (640 x 480), 3.0M (2048 x 1536), 5M (2560 x 1920), 8M (3264x2448) , 12M (4032x3024)
2. Verschiedene Auflösungen werden angezeigt. Wählen Sie die gewünschte Auflösung mit den Pfeiltasten Toder **W** aus und bestätigen Sie die Auswahl mit PHOTO.

5.5 Videos oder Fotos aufnehmen

1. Schalten Sie die Kamera ein, indem Sie den Bildschirm ausklappen.
2. Drücken Sie / zur Auswahl des Aufnahmemodus .
3. Abhängig vom Abstand zum Fotoobjekt, nutzen Sie Macro. Wählen Sie das Symbol wenn Sie Nahaufnahmen machen möchten (11cm –18cm).
Machen Sie Bilder oder Videos von Personen oder der Umgebung (ab 0.5m), schalten Sie den Macro-Schalter auf Normal ().
4. Sollten Sie nicht sicher sein, ob das Licht ausreichend ist, schalten Sie den Blitz auf automatisch (A) mit der Taste / .
5. Zielen Sie auf das Objekt, was Sie aufnehmen wollen mit dem LCD.
6. Drücken Sie einmal die FOTOModustaste zum Fotografieren.
7. Drücken Sie die VIDEOModustaste, um die Videoaufnahme zu starten oder zu beenden.

Vorsicht: 1) Die Aufnahme von sich schnell bewegenden Objekten wird nicht empfohlen.
2) Aufnahmen aus einem fahrenden Fahrzeug können verzerrt sein.

5.6 Ein- oder Auszoomen

Mit der DV-Kamera kann man bis zu 8-fach zoomen

Ein- oder Auszoomen können sie mit den Pfeiltasten, die Zahl auf dem Display zeigt den

1. Schalten Sie die Kamera in den Foto-Modus.
2. Drücken und halten Sie die Taste Mode.
3. Mit Toder **W** wählen Sie den Selbstauslöser, dann drücken Sie die FOTOModustaste zur Bestätigung. Drücken Sie Toder **W** zur Einstellung der Verzögerungszeit:
2 Sekunden / 10 Sekunden / 10+2 Sekunden / Aus.
4. Bestätigen Sie mit PHOTO. Die Funktion Selbstauslöser ist nun betriebsbereit.
5. Zielen Sie auf das zu fotografierende Objekt.
6. Drücken Sie PHOTO, um das Foto zu machen.
7. Das Foto wird nach der im Selbstauslöser eingestellten Zeit gemacht, die Kamera gibt währenddessen einen Signalton ab.

5.8 Bilder ansehen

1. Mit rufen Sie den Wiedergabemodus auf, mit ◀ oder ▶ wählen Sie den Videoclip oder das Foto.
2. Bei Fotoanzeige vergrößern Sie das Bild mit Toder **W**.

5.9 Abspielen von Videos

1. Zur Wiedergabe von Videoclips drücken Sie und erneut zur Unterbrechung (Pause).
2. Mit ◀ oder ▶ betätigen Sie den schnellen Rücklauf oder Vorlauf.
3. Mit der Zoomtaste stellen Sie die Lautstärke ein.
4. Zum Beenden drücken Sie Wiedergabe.

5.10 Bilder oder Videos löschen

Befolgen Sie die Schritte zum Löschen von Bildern oder Videos.

1. Drücken Sie Wiedergabe für den Wiedergabemodus.
2. Drücken Sie Menü zur Auswahl Löschen einzelner Bilder/ Löschen aller Bilder und bestätigen Sie mit PHOTO.
3. Mit MENU beenden Sie.

Anmerkung: Wählen Sie Löschen aller Bilder und bestätigen, werden alle Bilder gelöscht.

6. Anschluss der Kamera am PC

Die Kamera kann als Massenspeicher am Computer angeschlossen werden.

HINWEIS: Bei elektrostatischer Aufladung kann es zu Fehlfunktionen kommen. Zur Rückstellung entnehmen Sie vorübergehend die Batterien.

7. Technische Daten

Sensor		5.0 Mega pixel CMOS sensor
Bildauflösung	DV	VGA (640x480) bis zu 30fps
		QVGA (320x240) bis zu 30fps
		D1(720x480) bis zu 30fps
	DC	12.0 Pixel Auflösung 4032 x 3024
		8.0 Pixel Auflösung 3264 x 2448
Objektiv	5.0 Pixel Auflösung 2560 x 1920	
	3.0 Pixel Auflösung 2048 x 1536	
	VGA 640 x 480	
Fokusbereich		Ab 0.5m
Macromodus		11cm – 18cm
Digital zoom		8x
Blitzlichtsensor		Eingebaut (auto/ an/ aus)
LCD display		2.4" echtfarb-LTPS TFT
Weißabgleich		Auto/ Tageslicht/ bewölkt/ Kunstlicht/ Neonlicht
MicroSD-Karte		MicroSD-Karte unterstützt bis zu 8 GB
Dateiformat		Bilder: JPEG, Video: AVI
Selbstauslöser		10 / 2 / 10+2 Sekunden / Aus
PC-Schnittstelle		USB 2.0
Energiequelle		2xAA alkali-Batterien.
TV-Ausgang		NTSC/PAL

HINWEIS: Die maximale Größe einer Videodatei ist 4 GB, beim Erreichen dieser Größe schaltet die Kamera die Aufnahme ab.

Betriebssystem	Windows / Vista / XP
CPU	Pentium II oder höher
RAM	Mindestens 64MB
Interface	USB port
CD	4x speed CD ROM ode

9. Fehler beheben

Problem	Ursache
Gerät kann nicht eingeschaltet werden.	Niedriger Batteriestar Batterien falsch einge
Bilder können nach der Aufnahme nicht gespeichert werden.	Der interne Speicher SD-Speicherkarte wu korrekt formatiert.
Die Kamera wird am PC nicht erkannt.	Falsche Verbindung.
Blitz funktioniert nicht.	Batterien sind zu sch
Die Batterien werden sehr schnell leer	Sie verwenden die fal Batterien
Die Bilder sind unterbelichtet.	Stellen Sie den Blitz e in heller Umgebu
Die Fotos sind verschwommen	1. Die DV-Kamera wi gehalten. 2. Die Linse der DV-k verdreht. 3. Die DV-Kamera ist falschen Modus ei

Entsorgungshinweise Altbatterie- Rücknahme

Altbatterien dürfen nicht in den Hausmüll. Verbrauche verpflichtet, Batterien zu einer geeigneten Sammelstelle Handel oder Kommune zu bringen.

Bitte kleben Sie bei Lithiumbatterien die Pole ab und bitte auf völlige Entladung der Batterie.
Altbatterien enthalten möglicherweise Schadstoffe od Schwermetalle, die Umwelt und Gesundheit schaden
Batterien werden wieder verwertet, sie enthalten wich Rohstoffe wie Eisen, Zink, Mangan oder Nickel.

Die Umwelt sagt Dankeschön.

Die Mülltonne bedeutet: Batterien und Akkus dürfen n Die Zeichen unter den Mülltonnenstehen für:

Pb: Batterie enthält Blei

Cd: Batterie enthält Cadmium

Hg: Batterie enthält Quecksilber

Hinweise zum Umweltschutz

Dieses Produkt darf am Ende seiner Lebensdauer nic entsorgt werden, sondern muss an einem Sammelpur und elektronischen Geräten abgegeben werden. Das Gebrauchsanleitung oder der Verpackung weist darat Die Werkstoffe sind gemäß ihrer Kennzeichnung weit stofflichen Verwertung oder anderen Formen der Verv wichtigen Beitrag zum Schutze unserer Umwelt.



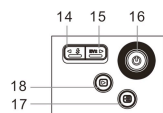
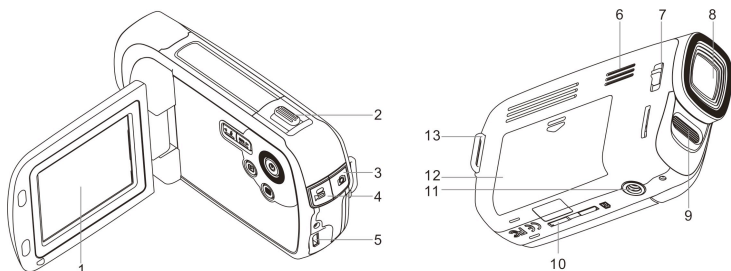
DVC 5007

Manual

1. Key features of your camcorder

- 5.0 Mega pixels resolution sensor
- Digital video camcorder
- Digital still camera
- Built-in flash Light
- 2.4" LTPS real color display
- SD card support
- Driver free for Windows 7 / Vista / XP and MAC 10.4 or above
- Macro mode

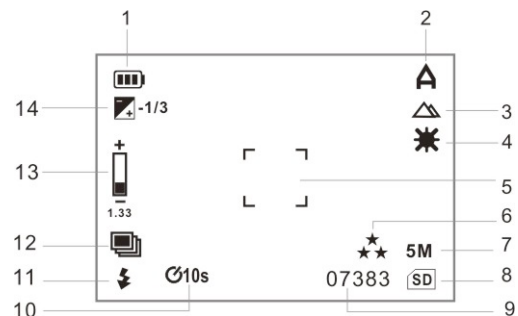
2. Functional parts



1	LCD screen	Display photographs, video clips, camera setting and menu.
2	Zoom button / Up & Down	Digital zoom in / Out, Up & Down selection in menu mode.
3	Photo mode & Shutter /OK	Press this button to get into PHOTO mode / To take photographs, or to confirm changes in menu mode.
4	VIDEO Button	Press this button to get into VIDEO mode / To start/stop recording a video clip.
5	USB/TV interface	Via this connection, you can download photographs and video clips to a computer and view photographs and video clips on TV.
6	Speaker hole	Speaker for video playback.
7	Macro switch	Macro mode: Select this mode to take close-up photographs (distance 11cm - 18cm). Normal mode: Select this mode to take photographs from 0.5m - infinity.
8	Lens	Records the image to be taken. Note: Keep the lens clean. Dirt and fingerprints will affect the quality of the picture.
9	Flash light	Use the built-in flash to give the subject extra lighting if it is in dark surroundings. (the best flash distance is recommended within 1.5m.).
10	SD card slot	For inserting a SD card.
11	Tripod connector	For fixing the camera on tripod.
12	Battery door	For 2xAA alkaline batteries.
13	Strap hook	For attaching the hand strap to the camera.
14	Left / flash light	LEFT selection in menu mode and flash light mode selection in photo mode.
15	Right / exposure value	RIGHT selection in menu mode and exposure value set up in

17	Menu / Delete	Press it to get into menu setting or to delete the photos/videos in playback mode.
18	Playback	Press it to enter playback mode.

3. Explanation of the status icons



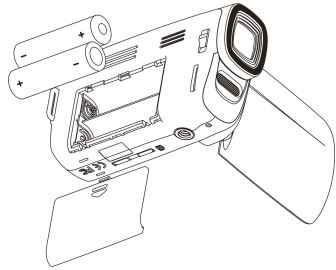
Item	Function	Description
1	Battery indicator	The batteries are full. The batteries are empty.
2	Mode selected	Videos capture mode. Photo capture mode.
3	Normal / Macro mode indicator	Normal mode (0.5m – infinity). Macro mode (11cm –18cm).
4	Auto white balance	White balance selection.
5	View center	Showing zoom ratio.
6	Picture quality	Fine. Standard. Economy.
7	Selected Resolution	3 M = 2048x1536; 5 M = 2560x1920; 8 M = 3264x2448; 12 M = 4032x3024; VGA = 640x480
8	Memory storage indicator	Files will be stored in SD card. If no icon has been show, files will be stored in built-in memory.
9	Counting indicator	Show time left in DV mode Show picture left in DC mode Show recording time during recording
10	Self-timer	Self-timer setting
11	Flash indicator	Force flash: The flash is on in any environment. Auto Flash: The camera determines if the flash should be used or not. No Flash : The flash is turned off.
12	Burst	Burst snap shot
13	Zoom	Show zoom value
14	Exposure value	Show EV± value

Photo setting		
In photo mode, press MENU button once to enter photo set		
Size	12.0M pixel resolution	4032 x 3024
	8.0M pixel resolution	3264 x 2448
	5.0M pixel resolution	2560 x 1920
	3.0M pixel resolution	2048 x 1536
	VGA resolution	640 x 480
Quality	Fine / Standard / Economy	Picture quality
Scene Mode	Auto / Sport / Night / Portrait / Landscape / Backlight	Scene setting
EV	+2.0,+5/3,+4/3,+1.0,+2/3,+1/3,+0.0,-1/3,-2/3,-1.0,-4/3,-5/3,-2.0	Level of expos
White balance	Auto (Default)	Automatic white
	Daylight	White balance :
	Cloudy	White balance :
	Tungsten	White balance :
	Fluorescent	White balance :
ISO	Auto / 100 / 200 / 400	ISO
Color	Standard / Vivid / Sepia / Monochrome	Color
Saturation	High / Normal / Low	Saturation set
Sharpness	Hard / Normal / Soft	Sharpness se
Self timer	Off	Turn off the self
	10 Seconds / 2 Seconds / 10+2 Seconds	Set the delay i picture
Time Stamp	Off / Date only / Date & Time	YYYY.MM.DD
Burst	Off / On	Burst snap sh
Face detection	Off / Face Det. / Smile Det.	Face detector
Video setting		
In video mode, press MENU button once to enter video set u		
Movie Size	VGA	640 x 480
	QVGA	320 x 240
	D1	720 x 480
EV	+2.0,+5/3,+4/3,+1.0,+2/3,+1/3,+0.0,-1/3,-2/3,-1.0,-4/3,-5/3,-2.0	Level of expos
White balance	Auto (Default)	Automatic white
	Daylight	White balance :
	Cloudy	White balance :
	Tungsten	White balance :
	Fluorescent	White balance :
Stabilizer	On / Off	Stabilizer setti
Setup		
In photo/video set up mode, select SET UP icon, press ◀		
Format	Cancel / Execute	Format the r
Language	English(Default)/T-Chinese/ S-Chinese/French/ German/Italian/ Japaneses/Spanish/ Portuguese/Netherland	Select displa
Auto Off	5mins/3mins/1min/Off	Auto power c operation
Sys.Reset	Cancel / Execute	Sys.Reset
Light-Frequency (Flicker)	50Hz	Main Europe
	60Hz	Main America
TV Output	NTSC	American an
	PAL	European vic
Date Input	Off / Set	Date input se
Sound effect	Open or close the button sound	Sound effect

Note: The camera will remain the last setting when it is turn

5.1 Installing the batteries

1. Fix LCD panel in closed position.
2. Open the battery door.
3. Insert 2x AA alkaline batteries into the camera.
4. Close the battery door.
5. Press the Power button or open the LCD panel to turn on it.



5.2 Inserting a memory card (not included)

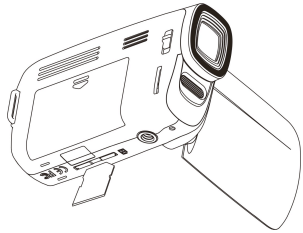
This DV (camera) has built-in internal memory. This memory can be extended with a SD memory card (not included).

Follow the instructions given below to insert the optional SD memory card into the camera.

1. Turn off the camera first.
2. Insert the SD card into the camera.

Note: There is only one right direction to insert the SD memory card into the slot. Do not force the card into the slot, or else it may damage both the camera and the SD memory card.

Note: The SD memory card must be formatted before taking photographs. See the following sections for more information.



5.3 Formatting the memory or SD card

1. Press MENU button.
2. Select Setup icon by ◀ or ▶ buttons.
3. Select Format icon by T or W button, press the PHOTO mode button to confirm..
4. Press the T or W button, PHOTO mode button to format the card or memory.

5.4 Setting the resolution

The DV (camera) can be set to different resolutions.

1. Press MENU button and select Image size icon to set proper resolution.
Resolution: VGA (640 x 480), 3.0M (2048 x 1536), 5M (2560 x 1920),
8M (3264x2448) , 12M (4032x3024)
2. Different resolutions will be displayed. Select the desired resolution by using the T or W button and then press the PHOTO mode button to confirm the selection.

5.5 Taking Video or photographs

1. Turn on the DV (camera) by flip over the LCD panel.
2. Press the / buttons to select recording mode.
3. Depending on the distance to the object being photographed, use Macro switch to adjust the distance. Select the flower symbol () if you wish to take a close-up photograph (11cm –18cm).

If you wish to take video or photograph of surroundings or people (0.5m - infinity),set the macro switch to Normal mode () .

4. If you are not sure if there is enough lighting, turn the automatic flash on () by pressing the FLASH button / .

7. Press the VIDEO mode button to start stop video recording.

- Caution:** 1) Taking picture for fast-moving object is not recommended.
2) Image may be distorted when taking picture in a moving vehicle.

5.6 Zoom in and out

The camera can zoom in up to 8 times.

Zoom in or out by pushing the zoom button, a number will appear on the display, 8.0 is the maximum zoom.

5.7 Taking photographs using self-timer function

You can use the self-timer function when you wish to take a photograph for yourself or when you wish to take a photograph for an object which the camera must be as still as possible.

1. Set the camera to photo mode.
2. Press the MENU button.
3. Select self-timer by T or W button and press the PHOTO mode button to confirm, press T or W button to set the delay time: 2seconds / 10 seconds / 10+2 seconds / off.
4. Press the PHOTO mode button to confirm. The self-timer function is now ready for use.
5. Aim at the object you wish to photograph.
6. Press the PHOTO mode button to take a photograph.
7. The photograph will be taken after the timer reaches the delay time that you pre-set, and the camera will keep all the time.

5.8 Playback photographs

1. Press button to playback mode, and press ◀ or ▶ to select the video clip or photo.
2. When photo is displayed, pushing the T or W button to zoom the image..

5.9 Playback Vides clips

1. When video clips are displayed, press the button to play, and press button again to pause.
2. Press ◀ or ▶ for fast backward or forward.
3. Pushing the zoom button for volume control.
4. Press playback to exit.

5.10 Delete photographs and video clips

Follow the instructions given below to delete photograph or video.

1. Press PLAYBACK to enter Playback mode.
2. Press the MENU button and select Delete One/Delete All, press the PHOTO mode button to confirm.
3. Press MENU to exit.

NOTE: Select 'Deleting All' and Press the PHOTO mode button to confirm, all the pictures will be deleted.

6. Connecting the DV (camera)

The camera can be connected to the computer as Mass Storage Device,

NOTE: Under the environment with electrostatic discharge, the sample may malfunction and memory lost. It requires user re-install the battery to reset the sample.

7. Specifications

Sensor	5.0 Mega pixel CMOS sensor
Image resolution	DV
	VGA (640x480) up to 30fps
	QVGA (320x240) up to 30fps
	D1(720x480) up to 30fps
	12.0 Mega pixels 4032 x 3024
DC	8.0 Mega pixels 3264 x 2448
	5.0 Mega pixels 2560 x 1920
	3.0 Mega pixels 2048 x 1536
	VGA 640 x 480
Lens	F/2.8 f=8.5mm
Focus range	0.5m. ~ Infinity
Macro mode	11cm – 18cm
Digital zoom	8x
Flash strobe	Built-in (Auto / force / off)

External memory card	SD card supports up to 4GB
File format	Picture: JPEG, Video: AVI
Self timer	10 / 2 / 10+2 seconds/off
PC interface	USB 2.0
Power source	2xAA alkaline batteries.
TV-out	NTSC/PAL

NOTE: Max video file size is 4GB,the unit will stop recording.

8. System requirement

Operating System	Windows 7 / Vista / XP Mac 10.4 or above
CPU	Pentium III or above
RAM	At least 64MB
Interface	USB port
CD	4x speed CD ROM or above

9. Troubleshooting

Problem	Cause
Cannot turn on the unit	Low battery power. Battery placed at wrong polarities.
Photos can not be saved when taking pictures.	The memory card or built-in memory hasn't been formatted properly.
Cannot find removable disk after connecting the camera to the computer.	Connection failure.
Flash does not work.	Battery Power is too low.
The batteries used up very fast.	Use wrong type of battery.
The photos are over exposure	Set the flash light to force mode in bright environment.
The photos are blurry	1. The DV (camera) is not held steadily 2. The lens of DV (camera) is dirty. 3. The DV (camera) is Set to wrong macro mode.



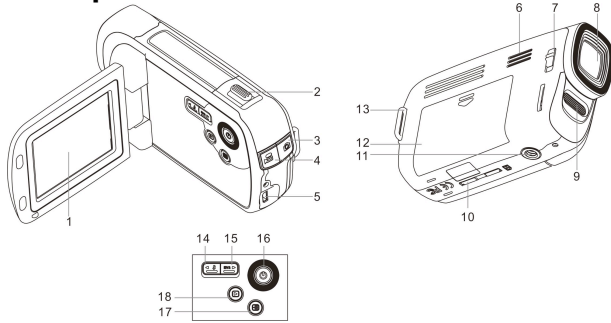
DVC 5007

Manual

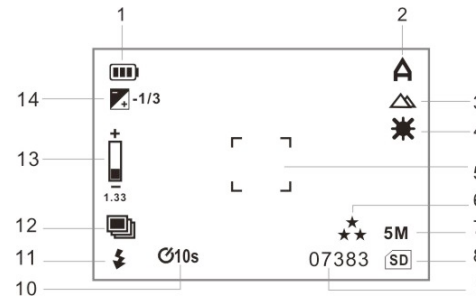
1. Características principales de su grabadora

- Resolución 5.0 Mega Pixels
- Grabadora de Video Digital
- Cámara Digital
- Flash Incorporado
- Pantalla LTPS de 2.4" color real
- Soporte de tarjeta micro SD
- No necesita Driver para Windows 7 / Vista / XP y MAC 10.4 o superior
- Modo Macro

2. Las piezas funcionales



1	Pantalla LCD	Exhibe fotografías, video clips, el ajuste de la cámara y el menú.
2	Botón zoom / arriba y abajo	Reducción y ampliación digitales. Selección arriba y abajo en el menú.
3	Modo foto y obturador / Aceptar	Pulse este botón para acceder al modo FOTO / tomar fotografías o confirmar cambios en el modo menú.
4	Modo video	Pulse este botón para acceder al modo VÍDEO / iniciar/detener la grabación de un video.
5	Interfaz USB/TV	Por vía de esta conexión, usted puede bajar fotografías y video clips a una computadora. Ver fotografías y video en la TV.
6	Ranura de altavoz	Altavoz para reproducción de video.
7	Cambio macro	Modo macro: Seleccione este modo para tomar fotografías de primer plano (distancia 11cm - 18cm). Modo Normal: Seleccione este modo para tomar fotografías desde 0.5m - infinito
8	Lentes	Graba la imagen a ser sacada. Nota: Mantenga limpio los lentes. El polvo y las huellas dactilares afectarán la calidad de la foto.
9	Luz de flash	Use el flash incorporado para darle al sujeto extra luz si el entorno es oscuro. (la mejor distancia recomendada para el flash es dentro de 1.5m.).
10	SD card slot	For inserting a SD card.
11	Conector de trípode	Para fijar la cámara al trípode.
12	Batería	2xAA baterías alcalinas.
13	Gancho de correa	Engánchelo para sujetarlo a la correa de pulsera de la cámara.
14	Izquierda / Luz de flash	Para selección menú LEFT y selección de modo luz de flash
15	Derecha / EV±	Para selección menú Right. Configura el valor de exposición en modo foto/video.
16	Botón de encendido y apagado button	Oprima este botón para encenderla, oprímalo de nuevo para apagarla.
17	Menú/ Borrar	Pulse para acceder a la configuración de menú o borrar las fotografías en modo reproducción.



Item	Función	Descripción
1	Indicador de batería	Las baterías están llenas. Las baterías están vacías.
2	Modo grabación	Modo de captura video. Modo de captura foto.
3	Indicador Normal /Modo macro	Modo normal (0.5m – infinito) Modo Macro (11cm –18cm)
4	Auto white balance	Selección de balance de blancos.
5	Vista central	Muestra el valor del zoom.
6	Calidad de la foto	☆☆ Fine. ☆☆ Standard. ★ Economy.
7	Selección de la Resolución	3 M = 2048X1536; 5 M = 2560x1920; 8 M = 3264x2448; 12 M = 4032x3024; VGA = 640x480
8	Indicador de memoria	Los archivos se guardarán en la tarjeta micro SD. Si no se muestra el icono, los archivos se guardarán en la memoria integrada.
9	Counting indicator	Show time left in DV mode Show picture left in DC mode Show recording time during recording
10	Contador	Muestra el tiempo restante en modo VD Muestra las imágenes restantes en modo CD Muestra el tiempo de grabación durante la grabación
11	Indicador de flash	Flash forzado: Flash encendido en cualquier entorno. Auto Flash: La cámara determina si el flash debe ser usado o no. No Flash: El flash está apagado.
12	Secuencia	Captura secuencial
13	Zoom	Muestra el valor del zoom
14	Valor de exposición	Muestra el valor EV±

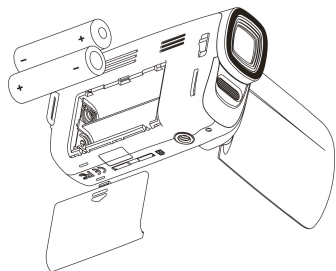
Configuración de fotos		
En modo foto, pulse MENÚ una vez para acceder al modo c		
Tamaño	Resolución 12M pixel	4032 x 302
	Resolución 8.0M pixel	3264 x 244
	Resolución 5.0M pixel	2560 x 192
	Resolución 3.0M pixel	2048 x 153
	Resolución VGA	640 x 480
Calidad	Buena(Omisión)/Standard/ Económica	Ajuste de c
Modo Escena	Auto/Sport/Noche/ retrato/paisaje/luz de fondo.	Ajuste de la
EV	+2.0,+5/3,+4/3,+1.0,+2/3,+1/3,+0.0,-1/3,-2/3,-1.0,-4/3,-5/3,-2.0	Nivel de ex
Balance blanco	Auto (Por defecto)	Balance blan
	Luz de día	Balance bla de día
	Nublado	Balance bla
	Tungsteno	Balance bla
	Fluorescente	Balance bla fluorescente
ISO	Auto / 100 / 200 / 400	ISO
Color	Estándar / Vivido/ Sepia / Monocromático	Ajuste de c
Saturación	Alta / Normal / Baja	Ajuste de s
Contraste	Hard / Normal / Soft	Ajuste de C
Tiempo de disparo	Apagado	Apaga el ter
	10 Seg / 2 Seg / 10+2 Seg	Ajusta el tie tomar la fot
Tiempo de sello	Apagado/Fecha solo/ Fecha & Tiempo	YYYY.MM.
Disparo	Apagado / Encendido	Burst snap
Detección de cara	Des. / Det.cara / Det.sonrisa	Configuraci

Configuración video		
En modo video, pulse MENÚ una vez para acceder al modo		
Tamaño	VGA	640 x 480
	QVGA	320 x 240
	D1	720 x 480
EV	+2.0,+5/3,+4/3,+1.0,+2/3,+1/3,+0.0,-1/3,-2/3,-1.0,-4/3,-5/3,-2.0	Nivel de ex
Balance blanco	Auto (Por defecto)	Balance blan
	Luz de día	Balance bla de día
	Nublado	Balance bla
	Tungsteno	Balance bla
	Fluorescente	Balance bla
Estabilizador	Apagado / Encendido	Configuraci
Setup		
In photo/video set up mode, select SET UP icon, press ◀		
Formato	Ejecuta/cancela	Formatea la i
Idioma	Inglés(Por defecto) /T-Chino/S-Chino/Francés/ Alemán/Italiano/Español/ Portugues /Japonés/ Holandés	Seleccione rr
Auto apagado	1/3/5 min y Apagado	Autoapagad operación
Reajuste del Sistema.	Ejecuta/cancela	Restaurar co
Frecuencia de luz	50Hz	Frecuencia pri
	60Hz	Frecuencia p americana
Salida TV	NTSC	Formato de v
	PAL	Formato de v
Introducción de fecha	Apagado / Establecer	Configuraci
Efecto de sonido	Abrir o cerrar el botón de sonido	Efecto de soi

5. USO DE LA CÁMARA

5.1 Instalación de las baterías

1. Ponga el panel LCD en posición cerrada.
2. Abra el compartimento de batería.
3. Coloque 2 baterías AA alcalinas en la cámara.
4. Cierre la tapa de baterías.
5. Pulse el botón de encendido o abra el panel LCD para encenderla.



5.2 Colocación de la tarjeta de memoria (no está incluida)

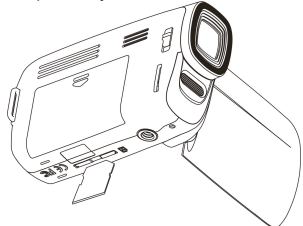
Esta videocámara digital tiene incorporada memoria interna. Esta memoria se puede expandir con una tarjeta de memoria micro SD (no está incluida).

Siga las instrucciones dadas abajo para colocar la tarjeta de memoria micro SD opcional en la cámara.

1. Apague primero la cámara
2. Coloque la tarjeta de memoria micro SD en la cámara.

Nota: Hay una sola dirección correcta para colocar la tarjeta de memoria micro SD en la ranura. NO fuerce la tarjeta en la ranura, o sino puede dañar tanto la cámara como la tarjeta de memoria micro SD.

Nota: La tarjeta de memoria micro SD debe ser formateada antes de tomar fotografías. Vea las siguientes secciones para mayor información.



5.3 Formateo de la memoria o la tarjeta de memoria micro SD





1. Presione el botón Menu.
2. Seleccione el icono de configuración con los botones ◀ o ▶.
3. Seleccione el icono Formato con **T** o **W**, pulse el **botón de modo FOTO** para confirmar.
4. Pulse el botón **T** o **W**, y el botón de modo FOTO para formatear la tarjeta de memoria.

5.4 Configurar la Resolución

La Cámara Digital de Video puede ser configurada a resoluciones diferentes.

1. Pulse el botón MENÚ y seleccione el icono de tamaño de imagen para establecer la resolución.
Resolución: VGA (640 x 480), 3.0M (2048 x 1536), 5M (2560 x 1920), 8M (3264x2448) , 12M (4032x3024)
2. Las resoluciones diferentes serán exhibidas. Seleccione la resolución deseada usando los botones **T** o **W** y luego oprima el botón PHOTO para confirmar la selección.

5.5 Tomar fotografías o videos

1. Encienda el VD (cámara) desplegando el panel LCD.
2. Pulse los botones  /  para seleccionar el modo de registro.
3. Depending on the distancia to the object being photographed, use Macro switch to Ajustar la distancia. Seleccione el simbolo flor  si usted desea tomar fotos cercanas (11cm -18cm).
Si usted desea tomar tomar Video o fotos de gente (0.5m - infinity), configurar el Macro switch to Normal modo (.

5. Use la pantalla LCD para visualizar el objeto que desea videogravar o fotografiar.
6. Pulse el botón modo FOTO una vez para tomar fotos.
7. Pulse el botón modo VIDEO para iniciar / detener la grabación de vídeo.

Precaución: 1) Tomar una Foto de un objeto en rapido movimiento no es recomendada.
2) La Imagen puede ser distorsionada cuando toma una foto desde un vehiculo en movimiento.

5.6 Zoom acercar y zoom alejar

La cámara VD puede acercar hasta 8 veces


Zoom acercar o alejar presionando el botón zoom, un número aparecerá en la pantalla. 8.0 es el maximo zoom.

5.7 Tomar fotografías usando la función Auto Foto



Usted puede usar la función auto-tiempo desea tomar una fotografía usted mismo o cuando desea fotografiar un objeto donde la cámara debe hacerlo posible.

1. Configure la cámara a modo foto.
2. Presione el botón MENU.
3. Seleccione el temporizador con **T** o **W** y pulse el botón modo FOTO para confirmar, Presione **T** o **W** para configurar el tiempo de espera: 2segundos / 10 segundos / 10+2segundos o salir.
4. Presione el botón PHOTO para confirmar. La función auto-tiempo esta ahora lista para usar.
5. Apunte al objeto que desea fotografiar.
6. Presione el botón PHOTO para tomar una fotografía.
7. La fotografía se va a tomar despues del tiempo elegido en el tiempo de espera pre configurado, y la cámara pitará durante este tiempo.

5.8 Reproducir fotografías

1. Presione el botón  para modo reproducir, y ◀ o ▶ para seleccionar el video clip o foto.
2. Cuando se muestre la foto, pulse **T** o **W** para aumentar y reducir la imagen.

5.9 Reproducir video clips

1. Cuando quiere mostrar video clips, Presione  para reproducir, pulse  de nuevo para pausar.
2. Pulse ◀ o ▶ para retroceder o avanzar rápidamente.
3. Pulse el botón de zoom para controlar el volumen.
4. Presione Playback para salir.

5.10 Borrar fotografías y video clips

Seguir las instrucciones dadas abajo para borrar fotos o video

1. Seguir las instrucciones dadas abajo para borrar fotos o video.
2. Presione el botón MENU y seleccione Borrar una/Borrar todo, Presione PHOTO para confirmar.
3. Presione MENU para salir.

NOTA: Seleccione 'Deleting All' y Presione PHOTO para confirmar, todas las Fotos se borrarán.

6. Conexión del DV (cámara)

La cámara puede conectarse al ordenador como dispositivo de almacenamiento masivo.

NOTA: En entornos con descargas electroestáticas, puede averiarse y perderse el contenido. El usuario debe reinstalar la batería para reiniciarla.

7. Especificaciones

Sensor	5.0 Mega píxeles sensor CMOS	
Resolución de Imagen	DV	VGA (640x480) hasta 30fps
		QVGA (320x240) hasta 30fps
		D1(720x480) hasta 30fps
	DC	Resolución12M pixel 4032 x 3024
		Resolución 8.0M pixel 3264 x 2448
Lentes	Resolución 5.0M pixel 2560 x 1920	
	Resolución 3.0M pixel 2048 x 1536	
	VGA 640 x 480	
Rango Foco	F/2.8 f=8.5mm 0.5m. ~ Infinito	


Flash strobe	Incorporado (Auto/forz)
Pantalla LCD	2.40" color real LTPS
Balance Blanco	Auto / Daylight / Clouc
Externo tarjeta de memoria	SD card supports up t
Formato Archivo	Foto: JPEG, Video: A\
Tiempo de disparo	10 / 2 / 10+2 segundo
PC Interfase	USB 2.0
Fuente de energía	Baterías alcalinas 2xAA
Salida de TV	NTSC / PAL

NOTA: El tamaño de archivo vídeo máximo es de 4GB, le alcance el límite.

8. Requisitos del Sistema

Sistema Operativo	Windows 7 / Vista / XP 10.4 o superior
CPU	Pentium III o superior
RAM	Al menos 64 MB
Interfase	Puerto USB
CD	4x velocidad CD ROM o supe

9. Solución de Problemas

Problema	Causa
No se puede encender la unidad	Baja carga de batería . Batería colocada con error d polaridad.
Las Fotos no pueden ser guardadas cuando toma Fotos.	La tarjeta de Memoria o Memoria incorporada no ha sido debidamente formateada.
No puede encontrar como disco removible despues de conectar la cámara a la computadora.	Falla de la conexión.
El flash no funciona.	La carga de la batería es demasiado baja.
Laa baterías usadas se descargan rapidamente.	Uso de un tipo de batería equivocado.
Las fotos son baja exposición	Confugure el flash para mod forzado  en medio brilloso
Las fotos están borrosas	1. La Video (cámara)digital no sostenida firmemente. 2. El lente de la DV (cámara) está sucio. 3. La DV (cámara) está configurada a modo macro equivocado.



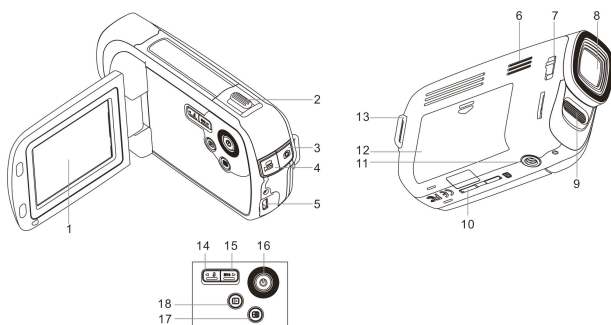
DVC 5007

Manuel

1. Principales caractéristiques de votre caméscope

Résolution de 5.0 mégapixels
 Caméscope vidéo numérique
 Appareil photo numérique
 Flash intégré
 Affichage vraie couleur LTPS de 2.4 po
 Prise en charge de la carte Micro SD
 Pilote gratuit pour Windows 7 / Vista / XP et MAC 10.4 ou la version supérieure
 Mode macro

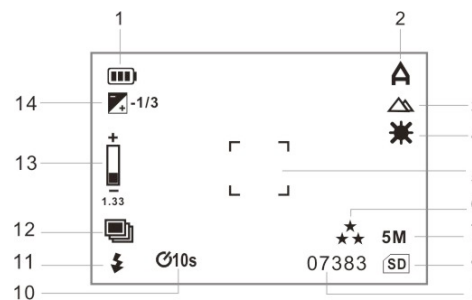
2. Pièces fonctionnelles



1	Écran ACL	Pour afficher les photos, séquences vidéo, réglages de la caméra et menus.
2	Bouton Zoom / Haut & Bas	Zoom numérique arrière & Zoom numérique avant. Pour une sélection vers le Haut & vers le Bas dans le menu.
3	Mode Photo & Déclencheur / OK	Appuyez sur ce bouton pour entrer en mode PHOTO/ pour prendre des photos ou pour confirmer des changements en mode menu.
4	Mode VIDEO	Appuyez sur ce bouton pour entrer en mode VIDEO pour démarrer/arrêter l'enregistrement d'une séquence vidéo.
5	Interface USB/TV	Via cette connexion, vous pouvez télécharger des photos et des séquences vidéo vers un ordinateur et visualiser des photos et des séquences vidéo sur une TV.
6	Haut-parleur	Trou du haut-parleur.
7	Commutateur macro	Mode macro : Sélectionnez ce mode pour faire de gros plans (distance de 11 cm à 18 cm) Mode normal : Sélectionnez ce mode pour prendre des photos de 0,5 m à l'infini
8	Objectif	Saisit l'image à capter. Remarque : Veillez à la propreté de l'objectif. La saleté et les empreintes de doigt nuiront à la qualité des images.
9	Flash	Utilisez le flash intégré pour éclairer davantage le sujet s'il se trouve dans un lieu sombre. (La distance optimale pour le flash est de 1,5 m ou moins.)
10	Slot carte SD	Pour insérer une carte SD.
11	Ecrou de trépied	Pour fixer la caméra au trépied.
12	Compartiment à piles	2 piles AA alcalines
13	Crochet pour dragonne	Crochet pour fixer la dragonne à la caméra.
14	Gauche / Flash	Pour la sélection à GAUCHE dans le menu et sélection du mode Flash.

17	Menu / Supprimer	Appuyez sur ce bouton pour entrer dans les paramètres du menu ou pour supprimer les photos/vidéos en mode Lecture.
18	Visualisation	Pour accéder au mode de visualisation.

3. Description des icônes de statut



Item	Function	Description
1	Témoin pile	Les piles sont entièrement chargées Les piles sont vides
2	Mode sélectionné	Mode capture vidéo. Mode capture photo.
3	Témoin mode normal/macro	Mode normal (0,5 m à l'infini). Macro mode (11 cm à 18 cm).
4	Balance des blancs automatique	Sélection de la balance des blancs.
5	Centre de visualisation	Affiche le rapport du zoom.
6	Qualité d'image	Excellent. Standard. Economique.
7	Sélectionné Résolution	3 M = 2048x1536; 5 M = 2560x1920; 8 M = 3264x2448; 12 M = 4032x3024; VGA = 640x480
8	Indicateur de stockage de la mémoire	Les fichiers seront stockés sur la carte Micro SD. En absence d'icône, les fichiers seront stockés dans la mémoire intégrée.
9	Indicateur compteur	Affiche le temps restant en mode VN Affiche le nombre de photos restantes en mode DC Affiche le temps d'enregistrement pendant l'enregistrement
10	Retardateur	Réglage du retardateur
11	Témoin flash	Flash forcé : Le flash est allumé quel que soit l'environnement. Flash automatique : La caméra établit si le flash est requis ou non Sans flash : Le flash est éteint
12	Rafale	Photo en rafale
13	Zoom	Affiche la valeur du zoom
14	Valeur d'exposition	Affiche la valeur EV±

Réglage Photo

En mode photo, appuyez une fois sur le bouton MENU pour

Résolution	12M mégapixels	4032 x 3024
	8.0M mégapixels	3264 x 2448
	5.0M mégapixels	2560 x 1920
	3.0M mégapixels	2048 x 1536
	Résolution VGA	640 x 480
Qualité	Fine / Standard/Economie	Réglage de la
Mode scène	Auto /Sport/Nuit/ Portrait/Paysage/ Rétroéclairage	Réglage du m
EV	+2.0,+5/3,+4/3,+1.0,+2/3, +1/3,+0.0,-1/3,-2/3,-1.0, -4/3,-5/3,-2.0	Niveau d'expo
Balance des blancs	Auto (défaut)	Balance autor
	Soleil	Balance des bl
	Nuageux	Balance des bl
	Tungstène	Balance des bl
	Fluorescent	Balance des bl
ISO	Auto / 100 / 200 / 400	ISO
Couleur	Standard / Vive / Sépia / Monochrome	Couleur
Saturation	Normal / Elevé / Bas	Réglage de la
Netteté	Normal / Dur / Doux	Réglage de la
Retardateur	Éteint	Turn off the self
	10 secondes / 2 secondes / 10+2 secondes	Réglage du dé 10+2s pour ur
Timbre date/heure	Éteint / Date seul./ Date et heure	YYYY.MM.DD
Rafale	Éteint / Allumé	Photo en rafal
Détection de visage	Éteint / Dét. visage / Dét. sourire	Réglage de la

Réglage Vidéo

En mode vidéo, appuyez une fois sur le bouton MENU pour

Dimension film	VGA	640 x 480
	QVGA	320 x 240
	D1	720 x 480
EV	+2.0,+5/3,+4/3,+1.0,+2/3, +1/3,+0.0,-1/3,-2/3,-1.0, -4/3,-5/3,-2.0	Niveau d'expo
Balance des blancs	Auto (défaut)	Balance autor
	Soleil	Balance des bl
	Nuageux	Balance des bl
	Tungstène	Balance des bl
	Fluorescent	Balance des bl
Stabilisateur	Activé / Désactivé	Réglage du st

Réglage

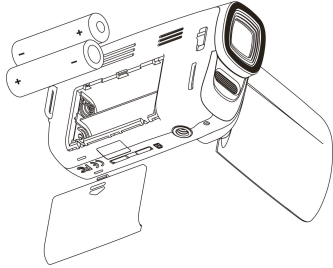
En mode réglage photo/vidéo, sélectionnez l'icône REGLER en mode réglage de base.

Format	Cancel / Execute	Format the r	
Langue	Anglais (Par défaut)/ Chinois Trad./ Chinois Simpl./ Français/Allemand/Italien/ Japonais/Espagnol/ Portugais/Néerlandais	Sélection de	
	Extinction automatique	5min/3min/1min/Désactivé	Extinction au min d'inactivi
	Réinitialisa-tion du syst.	Exécution/annulation	Réinitialisa-t
	Fréquence lum. (scintil.)	50Hz	Principale fré
		60Hz	Principale fré
Sortie TV	NTSC	Format vidéo	
	PAL	Format vidéo	
Saisie date	Désactivé / Activé	Réglage de l	
Effet sonore	Ouvrez ou refermez le bouton sonore	Effet sonore	

Note: Lorsque la caméra est éteinte, les derniers réglages de demeureront intacts.

5.1 Installation des piles

- Maintenez le panneau ACL en position fermée..
- Ouvrez la porte du compartiment à piles.
- Introduisez 2 piles AA alcalines dans la caméra.
- Refermez le compartiment à piles.
- Appuyez sur le bouton MARCHÉ/ARRÊT (POWER) ou ouvrez le panneau ACL pour l'allumer.



5.2 Installation d'une carte mémoire (non incluse)

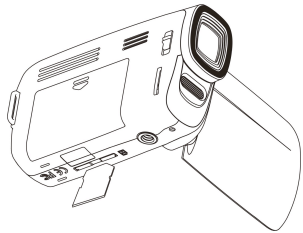
Cette caméra possède une mémoire interne intégrée pouvant être agrandie à l'aide d'une carte mémoire SD (non incluse).

Suivez les directives ci-dessous pour placer la carte mémoire SD en option dans la caméra.

- Éteignez d'abord la caméra.
- Introduisez la carte SD dans la caméra.

Remarque : Il n'y a qu'une seule façon d'introduire la carte mémoire SD dans la fente. Ne l'introduisez pas de force dans la fente, car ceci pourrait endommager la caméra et la carte mémoire SD.

Remarque : La carte mémoire SD doit être formatée avant que des photos puissent être prises. Voir les sections ci-dessous pour plus d'information.



5.3 Formatage de la mémoire ou de la carte SD

- Appuyez sur le bouton Menu.
- Sélectionnez l'icône Réglage à l'aide des boutons ◀ ou ▶.
- Sélectionnez l'icône Formater à l'aide des boutons T ou W, appuyez sur le bouton mode PHOTO pour confirmer.
- Appuyez sur le bouton T ou W, le bouton mode PHOTO pour formater la carte ou la mémoire.

5.4 Réglage de la résolution

La caméra peut être réglée à diverses résolutions.

- Appuyez sur le bouton MENU et sélectionnez l'icône Taille image pour définir la bonne résolution.
Résolution: VGA (640 x 480), 3.0M (2048 x 1536), 5M (2560 x 1920), 8M (3264x2448) , 12M (4032x3024)
- Diverses résolutions seront affichées. Sélectionnez la résolution souhaitée en utilisant les boutons T ou W, puis appuyez sur le bouton Enregistrement (PHOTO) pour confirmer la sélection.

5.5 Captage de séquences vidéo ou de photos

- Allumez la VN (caméra) en retournant le panneau ACL.
- Appuyez sur les boutons / pour sélectionner le mode enregistrement .
- Selon la distance entre la caméra et l'objet à photographier, utilisez le commutateur Macro pour ajuster la distance. Sélectionnez le symbole si vous voulez faire un gros plan (11 cm à 18 cm).

Si vous voulez capturer des séquences vidéo ou des photos d'endroits ou de personnes

en appuyant sur le bouton flash (/).

- Utilisez l'écran ACL pour viser l'objet que vous voulez capturer en séquence vidéo ou en photo.
- Appuyez une fois sur le bouton mode PHOTO pour prendre des photos.
- Appuyez sur le bouton mode VIDEO pour démarrer/arrêter un enregistrement vidéo.

Avertissement : 1) Le captage d'objets en mouvement rapide est déconseillé.

2) Les images prises à partir d'un véhicule en mouvement pourraient être floues.

5.6 Zoom avant et zoom arrière

La caméra peut faire un zoom avant allant jusqu'à 8x.

Effectuez un zoom avant ou arrière en enfonçant le bouton Zoom, un nombre s'affichera à l'écran, 8.0 est le zoom maximal.

5.7 Prise de photos à l'aide du retardateur

Vous pouvez utiliser la fonction du retardateur lorsque vous voulez vous prendre en photo ou lorsque vous voulez photographier un objet tout en gardant la caméra aussi stable que possible.

- Réglez la caméra au mode photo.
- Appuyez sur le bouton MENU.
- Sélectionnez le retardateur à l'aide du bouton T ou W et appuyez sur le bouton mode PHOTO pour confirmer, appuyez sur le bouton T ou W pour définir le délai du minuteur : 2 secondes / 10 secondes / 10+2 secondes / Désactivé.
- Appuyez sur le bouton Enregistrement (PHOTO) pour confirmer. La fonction du retardateur est maintenant prête à l'emploi.
- Visiez l'objet que vous voulez photographier.
- Appuyez sur le bouton Enregistrement (PHOTO) pour prendre une photo.
- La photo sera prise au bout du délai de minuteur pré-réglé, et la caméra émettra un bip tout au long de ce délai.

5.8 Lecture de photos

- Appuyez sur le bouton pour accéder au mode Lecture, et appuyez sur ◀ ou ▶ pour sélectionner la séquence vidéo ou la photo.
- Lorsque la photo est affichée, appuyez sur le bouton T ou W pour effectuer un zoom sur l'image.

5.9 Visualisation de séquences vidéo

- Lorsque les séquences vidéo sont affichées, appuyez sur le bouton pour les lire, et appuyez à nouveau sur le bouton pour mettre en pause.
- Appuyez sur ◀ ou ▶ pour effectuer un retour ou une avance rapide.
- Appuyez sur le bouton Zoom pour régler le volume.
- Appuyez sur Visualisation (Playback) pour quitter.

5.10 Suppression de photos et de séquences vidéo

Suivez les directives ci-dessous pour supprimer des photos ou des séquences vidéo.

- Appuyez sur Visualisation (PLAYBACK) pour accéder au mode Visualisation (Playback).
- Appuyez sur le bouton MENU et sélectionnez Supprimer Un/Supprimer tout, appuyez sur le bouton mode PHOTO pour confirmer.
- Appuyez sur MENU pour quitter.

Avertissement : Sélectionnez 'Supprimer tout' et appuyez sur le bouton mode PHOTO pour confirmer, toutes les photos seront supprimées.

6. Connexion à la VN (caméra)

La caméra peut être connectée à l'ordinateur en tant que Périphérique de stockage de masse, **Avertissement :** Dans un environnement rempli de décharges électrostatiques, le produit peut mal fonctionner et perdre. L'utilisateur doit alors réinstaller la batterie pour réinitialiser le produit.

7. Spécifications

Capteur		Capteur CMOS 5.0 mégapixels
Résolution d'image	Vidéos numériques	VGA (640x480) jusqu'à 30 ips
		QVGA (320x240) jusqu'à 30 ips
		D1(720x480) jusqu'à 30 ips
	Photos numériques	12.0 mégapixels 4032 x 3024
		8.0 mégapixels 3264 x 2448
		5.0 mégapixels 2560 x 1920
		3.0 mégapixels 2048 x 1536

Portée de mise au point	0,5 m à l'infini
Mode macro	11 cm à 18 cm
Zoom numérique	8x
Flash stroboscopique	Intégré (Auto/
Affichage ACL	TFT LTPS vré
Balance des blancs	Auto/soleil/nu
Carte Micro SD	Carte SD prei
Formats de fichier	Image : JPEG
Retardateur	2/10/10 + 2 s
Interface ordinateur	USB 2.0
Source d'alimentation	2 piles AA alc
Sortie télé	NTSC/PAL

REMARQUE : La taille maximale d'un fichier vidéo est de 4 Go, l'enregistrement vidéo dès que la taille du fichier est dépassé.

8. Configuration requise

Système d'exploitation	Windows 7 / Vista / XP 10.4 ou version supérieure
Unité centrale	Pentium III ou plus
Mémoire vive	Au moins 64 Mo
Interface	Port USB
CD	CD ROM à vitesse 4x ou plus

9. Dépannage

Problème	Cause
L'appareil ne s'allume pas	Les piles sont trop faibles. Les piles sont incorrectement placées.
Les photos ne peuvent être sauvegardées lors de la prise de photos.	La carte mémoire ou la mémoire intégrée n'a pas été correctement formatée.
Le disque amovible est introuvable une fois la caméra connectée à l'ordinateur.	La connexion a échoué.
Le flash ne fonctionne pas.	Les piles sont trop faibles.
Les piles s'usent très rapidement.	Le type de pile utilisé est incorrect.
Les photos sont surexposées.	Le flash est réglé au mode forcé dans un lieu à luminosité intense.
Les photos sont floues	1. La caméra n'est pas stable durant la prise de photos et séquences vidéo. 2. L'objectif de la caméra est sale. 3. La caméra est réglée au mode macro incorrect.



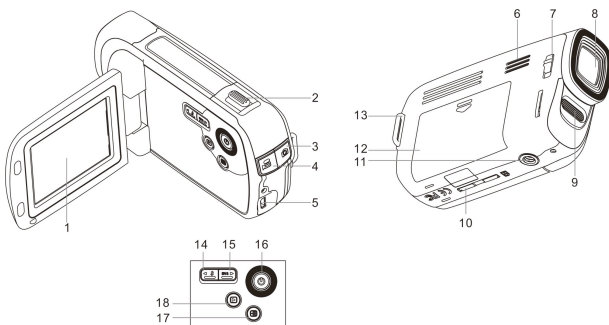
DVC 5007

Manual

1. Funzionalità principali della videocamera

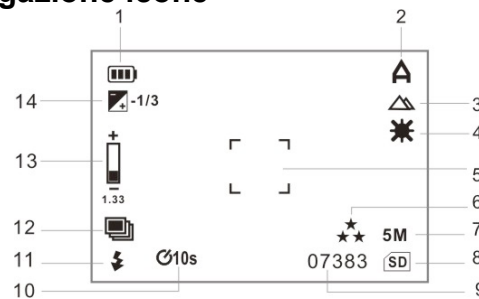
Sensore con risoluzione 5.0 megapixel
 Camcorder video digitale
 DV camera (Digital Video Camera)
 Flash incorporato
 Display a colori 2.4" LTPS
 Compatibilità microscheda SD
 Driver per Windows 7 / Vista / XP e MAC 10.4 o sup.
 Modalità macro

2. Componenti



1	Schermo LCD	Per visualizzare fotografie, video, impostazioni DV camera e menu.
2	Tasto Zoom / Sù & Giù	Ingrandimento/rimpicciolimento digitale. Per selezionare le voci sù e giù nel menù.
3	Modalità foto & otturatore / OK	Premere questo tasto per accedere alla modalità FOTO / per fare fotografie o per confermare i cambiamenti nella modalità menù.
4	Modalità FILMATI	Premere questo tasto per accedere alla modalità FILMATI / per iniziare o fermare la registrazione di un filmato.
5	Interfaccia USB/TV	Attraverso questa connessione, è possibile scaricare le fotografie e i video su computer, vedere le foto e i filmati nella TV.
6	Apertura per diffusore	Diffusore per la riproduzione dei filmati.
7	Interruttore Macro	Modalità macro: Selezionare questa modalità per scatti ravvicinati (distanza 11 – 18 centimetri) Modalità normale: Selezionare questa modalità per scatti da 0.5m a infinito.
8	Lente	Registra l'immagine. NOTA: Tenere le lenti pulite. Residui di sporco o impronte digitali possono incidere sulla qualità dell'immagine.
9	Flash	Il flash illumina il soggetto quando la luce naturale non e' sufficiente (La distanza ottimale dal soggetto nell'uso del flash e' di 1,5 m)
10	SD card slot	Per inserire una scheda SD.
11	Supporto treppiede	Per inserire la videocamera nel treppiede.
12	Sportello batterie	2 batterie alcaline tipo AA
13	Gancio cinghia	Gancio per legare la cinghia da polso alla DV camera
14	Sinistra / Flash	Per selezionare a sinistra nel menu e per selezionare la modalità flash.
15	Destra / EV±	Per selezionare a destra nel menu. Per l'impostazione del valore d'esposizione nella modalità foto/filmati.
16	Tasto on/off	Premere per accendere o spegnere la DV camera
17	Menù / Cancella	Premere per entrare nell'impostazione del menù o per cancellare le foto e i filmati nella modalità di riproduzione.

3. Spiegazione icone



n.	Funzione	Descrizione
1	Indicatore batteria	Batteria carica Batteria scarica.
2	Modalità registrazione	Modalità cattura filmati. Modalità cattura foto.
3	Indicatore Normal / Macro	Modalità normale (0.5 ad infinito) Modalità Marco (11 cm – 18 cm)
4	Autobilanciamento del bianco	Selezione di bilanciamento del bianco.
5	Visualizzazione	Mostra il rapporto d'ingrandimento.
6	Qualità immagine	★★★ Buona. ★★ Standard. ★ Economy.
7	Selezione di risoluzione	3 M = 2048X1536; 5 M = 2560x1920; 8 M = 3264x2448; 12 M = 4032x3024; VGA = 640x480
8	Indicatore di memoria	I file saranno archiviati nella microscheda SD. Se non appare nessuna icona, significa che i file verranno archiviati nella memoria interna.
9	Contatore	Mostra il tempo rimasto nella modalità DV (filmati digitali). Mostra le foto rimaste nella modalità DC (foto digitali). Mostra il tempo di registrazione durante le registrazioni.
10	Autoscatto	Impostazione Autoscatto
11	Indicatore flash	Forzatura del flash: flash attivo in qualsiasi ambiente. Auto Flash: la fotocamera stabilisce se l'uso del flash e' necessario No flash: Il flash e' spento
12	Scatto a raffica	Istantanee a raffica.
13	Zoom	Mostra il valore d'ingrandimento.
14	Valore d'esposizione	Mostra il valore d'esposizione ±.

4. Impostazione della videocamera

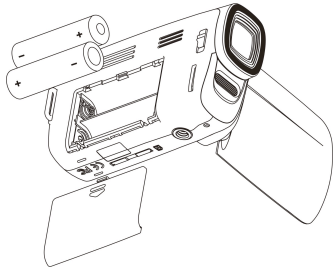
Impostazione delle foto		
Nella modalità foto, premere una volta il tasto MENU per entrare nella modalità d'impostazione delle foto.		
Dimensioni	Risoluzione 12M pixel	4032 x 3024
	Risoluzione 8.0M pixel	3264 x 2448
	Risoluzione 5.0M pixel	2560 x 1920
	Risoluzione 3.0M pixel	2048 x 1536
	Risoluzione VGA	640 x 480

scena	Ritratto / Paesaggio / Controluce	Impostazione
EV	+2.0,+5/3,+4/3,+1.0,+2/3,+1/3,+0.0,-1/3,-2/3,-1.0,-4/3,-5/3,-2.0	Livello esposi
Bilanciamento del bianco	Auto (Predefinito)	Bilanciamento
	Giorno	Bilanciamento giorno
	Nuvoloso	Bilanciamento ambiente nuv
	Tungsteno	Bilanciamento tungsteno
	Fluorescente	Bilanciamento ambiente fluor
ISO	Auto / 100 / 200 / 400	ISO
Colore	Standard /vivid/seppia/ monocromatico	Colore
Saturazione	Alta / Normale / Bassa	Impostazione
Sharpness	Alta / Normale / Bassa	Impostazione
Autoscatto	Off	Turn off the self
	10 secondi / 2 secondi / 10+2 secondi	Imposta l'auto
Stampa Ora	Off /Solo data / Data & Ora	YYYY.MM.DD
A raffica	Off (disattivo) / On (attivo)	Istantanee a r
Rilevazione viso	Off (disattivo) / Rilevazione viso / Rilevazione sorriso	Impostazione
Impostazione dei filmati		
Nella modalità filmati, premere una volta il tasto MENU per e dei filmati.		
Dimensioni	VGA	640 x 480
	QVGA	320 x 240
	D1	720 x 480
EV	+2.0,+5/3,+4/3,+1.0,+2/3,+1/3,+0.0,-1/3,-2/3,-1.0,-4/3,-5/3,-2.0	Livello esposi
Bilanciamento del bianco	Auto (predefinito)	Bilanciamento
	Giorno	Bilanciamento giorno
	Nuvoloso	Bilanciamento ambiente nuv
	Tungsteno	Bilanciamento tungsteno
	Fluorescente	Bilanciamento ambiente fluor
Stabilizzatore	On (attivo) / Off (disattivo)	Impostazione
Impostazione		
Nella modalità d'impostazione foto/filmati, selezionare l'icona il tasto ◀ o ▶ per accedere alla modalità d'impostazione		
Formatta	Esegui/cancella	Formatta la n
Lingua	Inglese(predefinito)/	Per scegliere
	Cinese T /	
	CineseS/Francese/Tedesco/	
	Italiano/Spagnolo/	
	Portoghese/Giapponese/ Olandese	
Autospegnim ento	5 minuti / 3 minuti / 1 minuti /Off	Autospegnim o 5 minuti se
Resetta sist.	Esegui/cancella	Ripristina le i
Frequenza (Flicker)	50Hz	Princ.frequer
	60Hz	Princ.frequer
Uscita TV	NTSC	Formato vide
	PAL	Formato vide
Inserimento data	Off (disattivo)/ Set (imposta)	Impostazione
Effetto sonoro	Apri o chiude il tasto dell'audio	Effetto sonor

NOTA: La DV camera conserva le ultime impostazioni una v

5.1 Inserimento batterie

1. Mettere il pannello LCD nella posizione chiusa.
2. Aprire lo scomparto batterie
3. Inserire 2 batterie alcaline AA
4. Chiudere lo sportellino della batteria.
5. Premere POWER o aprire il pannello LCD per accendere la fotocamera.



5.2 Inserimento della memory card (non inclusa)

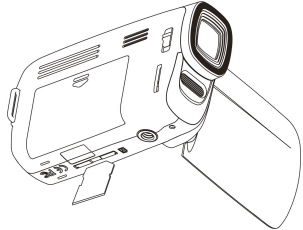
La DV Camera ha una memoria interna. Questa memoria può essere estesa con l'uso di una microscheda SD (non inclusa).

Attenersi alle seguenti istruzioni per inserire la microscheda SD, opzionale nella DV Camera.

1. Spegnerla prima di tutto la DV Camera.
2. Inserire la microscheda SD.

NOTA: C'è solo una direzione per il corretto inserimento della microscheda SD nel suo slot. Non forzare, in caso contrario si potrebbe danneggiare l'apparecchio o la memory card.

NOTA: Prima di scattare fotografie, formattare la microscheda SD. Si vedano le seguenti sezioni per ulteriori informazioni.



5.3 Formattazione della memoria o della microscheda SD

1. Premere MENU
2. Selezionare l'icona Setup (impostazione) premendo il tasto ◀ o ▶.
3. Selezionare l'icona Format (formatta) premendo il tasto T o W, premere il tasto della modalità FOTO per confermare.
4. Premere il tasto T o W e modalità FOTO per formattare la scheda o la memoria.

5.4 Impostazione risoluzione

La DV Camera può essere impostata su diverse risoluzioni.

1. Premere il tasto MENU e selezionare l'icona della dimensione dell'immagine per impostare la risoluzione adeguata.
Risoluzione: VGA (640 x 480), 3.0M (2048 x 1536), 5M (2560 x 1920), 8M (3264x2448) , 12M (4032x3024)
2. Possono essere visualizzate diverse risoluzioni. Selezionare la risoluzione desiderata usando i tasti T o W, premere quindi PHOTO per confermare.

5.5 Riprese video o fotografie

1. Accendere la videocamera aprendo il pannello LCD.
2. Premere il tasto o per selezionare la modalità di registrazione.
3. In base alla distanza del soggetto da fotografare, usare l'interruttore Macro per regolare la distanza. Selezionare il simbolo a fiore se si desidera prendere una fotografia a distanza ravvicinata (11cm-18cm).
Se si desidera riprendere video o fotografie di ambienti/paesaggi o persone (0.5m -infinito), portare l'interruttore MARCO su modalità Normale ().
4. Se non si è sicuri della quantità di luce necessaria, scegliere Auto () premendo il tasto Flash /

7. Premere il tasto della modalità MENU per iniziare / fermare la registrazione di immagini.

Avvertenza: 1) Si sconsiglia di fare foto a oggetti in veloce movimento.

- 2) Le immagini potrebbero apparire distorte quando si fanno foto da un veicolo in movimento.

5.6 Zoom avanti e indietro

La DV camera può zoomare fino ad 8 volte.

Zoomare avanti e indietro premendo i tasti zoom , un numero comparirà sullo schermo. 8.00 è lo zoom massimo.

5.7 Scattare fotografie con funzione autoscatto

E' possibile usare la funzione autoscatto quando si desidera scattare una fotografia di sé stessi o quando è necessario tenere la DV Camera il più ferma possibile.

1. Impostare la DV camera su modalità fotografia.
2. Premere e tener premuto il pulsante MENU.
3. Selezionare l'autospegnimento premendo il tasto T o W e premere il tasto della modalità FOTO per confermare, premere T o W per impostare i secondi di ritardo: 2secondi/10 secondi/ 10+2 secondi o off.
4. Premere PHOTO per confermare. L'autoscatto è ora pronto per l'uso.
5. Inquadrare il soggetto da fotografare.
6. Premere PHOTO per scattare la fotografia.
7. La fotografia viene scattata dopo i secondi di ritardo impostati e la videocamera emetterà il suono bip per tutta la durata.

5.8 Visione delle fotografie

1. Premere il tasto per accedere alla modalità di riproduzione, quindi premere il tasto ◀ o ▶ per selezionare il filmato o la foto.
2. Quando la foto è visualizzata, premere il tasto T o W per ingrandire l'immagine.

5.9 Riproduzione di video

1. In caso di video, premere per iniziare la riproduzione e premere nuovamente il tasto per mettere in pausa.
2. Press ◀ or ▶ for fast backward or forward.
3. Pushing the zoom button for volume control.
4. Premere Playback per uscire.

5.10 Cancellare foto e video

Per cancellare foto o video seguire i passi seguenti.

1. Premere PLAYBACK (riproduzione) per accedere alla modalità di riproduzione.
2. Premere MENU e scegliere Cancella singolo/Cancella Tutto e PHOTO per confermare.
3. Premere MENU per uscire.

NOTA: Scegliere Cancella Tutto e confermare con PHOTO elimina tutte le foto

6. Connessione della videocamera

La videocamera può essere collegata al computer come dispositivo di memoria di massa,

NOTA: in ambienti con scariche elettrostatiche, l'apparecchio potrebbe non funzionare bene o perdere memoria. Sarà necessario reinstallare la batteria per reimpostarlo.

7. Specifiche tecniche

Sensor	Sensore 5.0 Mega pixel CMOS	
Risoluzione immagine	DV	VGA (640x480) fino a 30fps
		QVGA (320x240) fino a 30fps
		D1(720x480) fino a 30fps
	DC	Risoluzione 12M pixel 4032 x 3024
		Risoluzione 8.0M pixel 3264 x 2448
		Risoluzione 5.0M pixel 2560 x 1920
Lente	F/2.8 f=8.5mm	
	Messa a fuoco	0.5m. Infinito
Modalità macro	11cm – 18cm	
Zoom digitale	8x	
Impulsi Flash	Incorporato(Auto/Attivo/Spento)	
Displav LCD	Displav a colori 2.4" LTFS	

Microscheda SD	Microscheda SD support
Formato file	Immagine JPEG, Video
Autoscatto	10 / 2 / 10+2 secondi /off
Interfaccia PC	USB 2.0
Alimentazione	2 batterie alcaline AA
Uscita TV	NTSC/PAL

NOTA: la dimensione massima dei filmati è 4GB, l'apparecchio si ferma una volta che ha raggiunto la dimensione massima.

8. Requisiti di sistema

Sistema operativo	Windows 7 / Vista / XP 10.4 o sup.
CPU	Pentium III o sup.
RAM	Almeno 64MB
Interface	Porta USB
CD	4x CD ROM o sup.

9. Risoluzione problemi

Problema	Causa
La videocamera non si accende	Batterie basse. Batterie inserite con la polarità non corretta.
Le fotografie non vengono salvate.	LA memoria interna o la scheda di memoria non sono state formattate correttamente.
Non si trova disco removibile dopo collegamento a computer.	Problema di collegamento.
Il flash non funziona	Il livello di carica della batteria è troppo basso
Le batterie si consumano molto velocemente.	Le batterie usate non sono di tipo corretto.
Le foto sono sovraesposte	E' impostato Forzatura flash in situazioni di luce sufficiente
Foto sfuocati	1. La DV camera non è stata tenuta ben ferma. 2. La lente è sporca. 3. LA DV camera è impostata su una Modalità Macro errata.



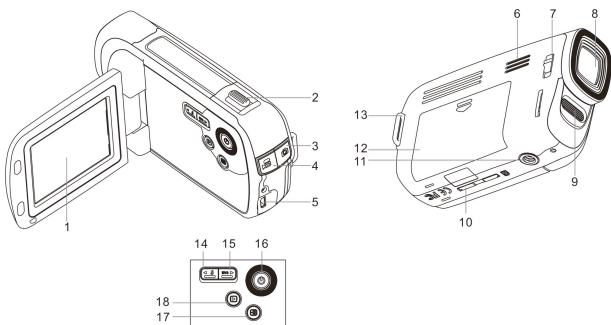
DVC 5007

Manual

1. Principais características da câmara de vídeo

- Sensor de resolução de 5.0 megapixéis
- Camcorder de vídeo digital
- Câmara digital de paisagem
- Flash incorporado
- Ecrã LTPS de 2.4" de cor real
- Suporta Micro-cartãoSD
- Sem controlador para Windows 7 / Vista / XP e MAC 10.4 ou superior
- Modo macro

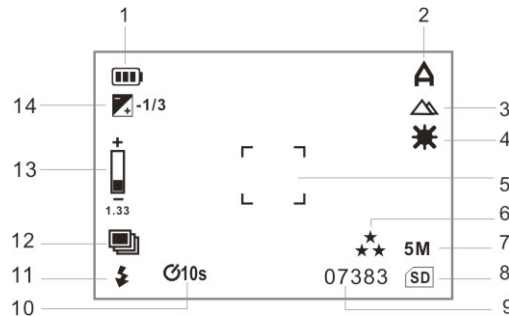
2. Partes funcionais



1	Ecrã LCD	Mostra fotografias, vídeos, configuração da câmara e menu.
2	Botão Zoom / Up & Down	Zoom Digital para aumentar ou diminuir imagem. Para Subir & Baixar no menu.
3	Foto & modo Shutter /OK	Prima este botão para entrar no modo PHOTO / Para tirar fotografias ou para confirmar as alterações no modo de menu.
4	Modo VIDEO	Prima este botão para entrar no modo VIDEO / para iniciar / cancelar a gravação de um vídeo.
5	Interface USB/TV	Através desta ligação poderá descarregar fotografias e vídeos em um computador e visualizar as fotografias e vídeo-clipes na TV.
6	Entrada para alto-falantes	Alto-falante para reprodução de vídeo.
7	Interruptor de macro	Modo macro: seleccione este modo para fazer fotos de perto (distâncias de 11 a 18 cm). Modo normal: seleccione este modo para fazer fotos a partir de 0,5 m até infinito.
8	Lentes	Grava as imagens. Nota: Mantenha a lente limpa. A qualidade das imagens pode ser afectada por sujidades e marcas de dedos.
9	Flash	Utilize o flash integrado para proporcionar mais iluminação se estiver em ambiente escuro (a melhor distância para o flash recomendada é de até 1,5 m).
10	SD slot cartão	Para inserir um cartão SD.
11	Ajuste para o tripé	Para fixar a câmara sobre tripé.
12	Compartimento das baterias	2xAA pilhas alcalinas.
13	Ranhura	Ranhura para enganchar a fita de sujeição à câmara.
14	Esquerda / flash	Para a selecção à ESQUERDA do menu e selecciona o modo de flash
15	Direita / EV±	Para a selecção à DIREITA do menu. Para expôr o valor configurado nos modos da foto/vídeo.

18	Reprodução	Prima-o para aceder ao modo de reprodução.
----	------------	--

3. Explicação dos ícones de estado



Item	Função	Descrição
1	Indicador das pilhas	As pilhas estão cheias As pilhas estão vazias.
2	Modo de gravação	Modo de captação de vídeo. Modo de captação de Foto.
3	Indicador do modo normal / macro	Modo normal (0,5 m – infinito) Modo macro (11 cm – 18 cm)
4	Autobalanceamento da proporção em branco	Seleção do balanceamento em branco.
5	Centro da visualização	Mostra o rácio do zoom.
6	Qualidade de imagem	Excelente Padrão Económica
7	Resolução seleccionada	3 M = 2048X1536; 5 M = 2560x1920; 8 M = 3264x2448; 12 M = 4032x3024; VGA = 640x480
8	Indicador da memória de armazenamento	Os arquivos serão armazenados no Micro cartão SD. Se não foi apresentado nenhum ícone, os arquivos serão armazenados na memória interna.
9	Indicador de contagem	Mostra o tempo por transcorrer no modo DV Mostra as fotos por visualizar no modo DC Mostra o tempo de gravação durante o processo
10	Auto-cronometragem	Configuração do cronómetro
11	Indicador de flash	Flash ligado: O flash está ligado em qualquer ambiente. Flash automático: Câmera determina se o flash deve ou não ser utilizado. Sem flash: O flash está desligado.
12	Pressionar	Pressionar o captador de imagem
13	Zoom	Mostra o valor do zoom
14	Expôr valor	Mostra o valor EV±

4. Detalhes sobre as configurações da câmara

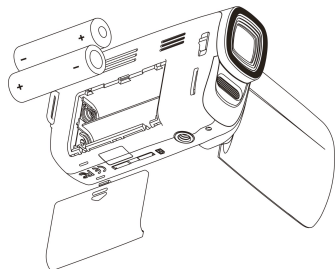
Configuração da Foto		
No modo de fotografia, prima o botão MENU uma vez para entrar na configuração de foto.		
Tamanho	Resolução de 12 megapixéis	4032 x 3024
	Resolução de 8.0 megapixéis	3264 x 2448

Qualidade	Excelente / Standard/ Económica	Ajuste da c
Modo de cena	Automático/Desportiva/ Nocturna/Retrato/Paisagem/	Ajuste de c
EV	+2.0,+5/3,+4/3,+1.0,+2/3,+1/3,+0.0,-1/3,-2/3,-1.0,-4/3,-5/3,-2.0	Nível de e
Proporção de branco	Automático (predefinido)	Proporção
	Luz diurna	Proporção ambientes
	Nublado	Proporção ambiente r
	Luz artificial	Proporção ambiente c
	Florescente	Proporção ambiente c
ISO	Auto / 100 / 200 / 400	ISO
Cores	Standard / Vivas / Sépia / Monocromo	Cores
Saturação	Alta / Normal / Baixa	Definição c
Nitidez	Dura / Normal / Macia	Definição c
Auto disparo	Desligado	Desligue o t
	10 Seg. / 2 Seg. / 10+2 Seg.	Define o te 10+2 Seg.]
Marcar horas	Desligado / Apenas data / Data e Hora	YYYY.MM.
Burst	Desligado / ligado	Prima o ca
Deteção da face	Desligado / Det. da Face/ Det. do sorriso	Configuraç
Configuração de Vídeo		
No modo de vídeo, prima o botão MENU uma vez, para ent		
Tamanho	VGA	640 x 480
	QVGA	320 x 240
	D1	720 x 480
EV	+2.0,+5/3,+4/3,+1.0,+2/3,+1/3,+0.0,-1/3,-2/3,-1.0,-4/3,-5/3,-2.0	Nível de e
Proporção de branco	Automático (predefinido)	Proporção
	Luz diurna	Proporção ambientes
	Nublado	Proporção ambiente r
	Luz artificial	Proporção ambiente c
	Florescente	Proporção ambiente c
Estabilizador	Desligado / ligado	Configurar
Configuração		
Configura o modo de foto/vídeo, selecciona o ícone de SET L modo básico de configuração.		
Formato	Executar/Cancelar	Formata o ca
Idioma	Francês (predefinido)/ Chinês T/ Chinês S/ Inglês/ Alemão/ Italiano/ Espanhol/ Português /Japonês/ Holanda	Seleccção do
Desligamento automático	5mins/3mins/1min/ Desligado	Desligament 5 min se não
Restaurar sistema	Executar/Cancelar	Restaurar sis
Frequência de luz (cintilação)	50Hz	Frequência d
	60Hz	Frequência d
Saída de TV	NTSC	Formato de v
	PAL	Formato de v
Date Input	Desligado / Set	Date input se
Sound effect	Open or close the button sound	Sound effect

Nota: A câmara conservará os últimos ajustes quando for d

5.1 Instalação das pilhas

1. Fixe o painel LCD na posição fechada.
2. Abra a porta do compartimento de pilhas.
3. Insira as 2 pilhas alcalinas AA na câmara.
4. Feche a porta da bateria.
5. Prima o botão POWER ou abra o painel LCD para ligá-la.



5.2 Inserção do cartão de memória (não incluído)

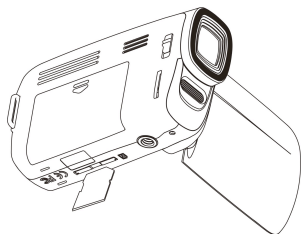
Esta câmara DV conta com uma memória interna que pode ser ampliada com um cartão de memória SD (não incluído).

Siga as instruções abaixo para inserir o cartão SD na câmara.

1. Primeiro, desligue a câmara.
2. Insira o cartão SD na câmara.

Nota: Apenas há uma direcção correcta para inserir o cartão SD na ranhura. Não force o cartão na ranhura ou poderia danificar a câmara e o cartão de memória SD.

Nota: O cartão SD tem de ser formatado antes de fazer fotos. Consulte as seguintes secções para.



5.3 Formatação da memória ou do cartão SD

1. Prima o botão Menu
2. Selecione o ícone de configuração usando o botão ◀ ou ▶.
3. Selecione o formato do ícone usando o botão T ou W, prima o modo de PHOTO para confirmar.
4. Prima o botão T ou W no modo de PHOTO para formatar o cartão de memória.

5.4 Ajuste da resolução

É possível ajustar diferentes resoluções na câmara DV.

1. Prima MENU e selecione o ícone de tamanho de imagem para definir a resolução Adequada
Resolução: VGA (640 x 480), 3.0M (2048 x 1536), 5M (2560 x 1920), 8M (3264x2448), 12M (4032x3024)
2. Serão mostradas várias resoluções disponíveis. Selecione a resolução que deseja com os botões T ou W e depois prima o botão PHOTO para confirmar a selecção.

5.5 Gravação de vídeo ou tomada de fotos

1. Ligue o DV (câmara) virando o painel do LCD.
2. Prima o botão / para seleccionar o modo de gravação.
3. Dependendo da distância do objecto que está a ser fotografado, utilize o botão Macro para ajustar a distância. Selecione o símbolo de flor () se deseja fazer uma foto muito de perto (11 cm – 18 cm).

Se deseja gravar um vídeo ou fazer uma foto do ambiente ou de pessoas (a partir de 0,5 m), ajuste o botão Macro no modo Normal ()

4. Se não estiver seguro se há luz suficiente, ligue o flash automático () premindo o botão

6. Prima o botão de PHOTO para tirar fotografias.
7. Prima o botão de VÍDEO para iniciar / cancelar a gravação de vídeo.

Atenção: 1) Não se recomenda fazer fotos de objectos em movimento rápido.
2) A imagem poderia ficar distorcida se fizer fotos de veículos em movimento.

5.6 Zoom para aumentar ou reduzir

A câmara DV pode ampliar até 8 vezes.

Aumente ou reduza premindo o botão zoom, aparecerá um número no ecrã. 8.0 é o zoom máximo.

5.7 Tomada de fotos com a função de auto disparo

Utilize a função de auto disparo quando quiser fazer uma foto de si ou quando desejar fotografar um objecto para o qual a câmara tem de estar o mais estática possível.

1. Coloque a câmara no modo de foto.
2. Prima o botão MENU.
3. Selecione o cronómetro automático usando o botão T ou W e prima o modo de PHOTO para confirmar prima T ou W para configurar a duração de espera: 2/ 10 segundos / 10+2 segundos ou desligado.
4. Prima o botão PHOTO para confirmar. A função de auto disparo está novamente pronta para o uso.
5. Focalize o objecto que deseja fotografar.
6. Prima o botão PHOTO para fazer a foto.
7. A fotografia será tirada quando o temporizador alcançar o tempo de espera que definiu e a câmara emitirá um bipe uma vez.

5.8 Reprodução de fotografias

1. Prima o botão para activar o modo de reprodução e ◀ ou ▶ para seleccionar o videoclip ou a fotografia.
2. Quando aparecer a imagem, prima o botão T ou W para fazer zoom da imagem.

5.9 Reprodução de videoclipes

1. Quando foram mostrados os videoclipes, prima para reproduzir e prima o botão novamente para pausar.
2. Prima ◀ ou ▶ para avançar rapidamente ou para voltar.
3. Empurre o botão de zoom para o controlo do volume.
4. Prima Reproduzir para sair.

5.10 Eliminação de fotografias e videoclipes

Siga as seguintes instruções abaixo para apagar uma fotografia ou vídeo.

1. Prima REPRODUZIR para aceder ao modo de reprodução.
2. Prima o botão MENU e seleccione Apagar um/Apagar tudo, prima PHOTO para confirmar.
3. Prima MENU para sair.

NOTA: Se seleccionar 'Deleting All' (Apagar tudo) e premir REC para confirmar, serão eliminadas todas as imagens.

6. Ligue o DV (câmara)

A câmara pode ser conectada ao computador como Dispositivo de Armazenagem Removível.

NOTA: Em ambientes com descarga eletrostática, a amostra pode funcionar mal e desaparecer. Exige que o usuário re-instale a bateria para reinstalar a amostra.

7. Especificações

Sensor	Sensor CMOS 3.1 megapixéis		
Resolução de imagens	DV	VGA (640x480) até 30 fps	
		QVGA (320x240) até 30 fps	
		D1(720x480) até 30 fps	
	DC	Resolução de 12 megapixéis	4032 x 3024
		Resolução de 8.0 megapixéis	3264 x 2448
Resolução de 5.0 megapixéis		2560 x 1920	
Resolução de 3.0 megapixéis		2048 x 1536	
	VGA	640 x 480	
Lentes	F/2.8 f=8,5mm		
Gama de focagem	A partir de 0,5 m		
Modo macro	11cm – 18cm		

Ecrã LCD	2.4" de cor real -TPS TFT
Proporção de branco	Auto/luz diurna/nublado/luz
External cartão memória	Micro-cartão SD suporta at
Formato do ficheiro	Imagem: JPEG, Vídeo: AVI
Auto disparo	10 / 2 / 10+2 Segundos / De
Interface de PC	USB 2.0
Fonte de alimentação	2xAA pilhas alcalinas.
Saída de TV	NTSC/PAL

NOTA: O tamanho máx de arquivo vídeo é de 4 GB, a unidade ultrapassar esse tamanho.

8. Requerimentos do sistema

Sistema operativo	Windows 7 / Vista / XP 10.4 o ou superior
CPU	Pentium III ou superior
RAM	No mínimo 64 MB
Interface	Porta USB
CD	CD ROM de 4x speed ou sup

9. Soluções de problemas

Problema	Causa
Não se pode ligar a unidade	Pilha baixa. Pilha colocada com polaridades incorrectas.
As fotos não podem ser guardadas quando são tomadas.	O cartão de memória ou a memória interna não foi formatado/a correctamente.
Impossível encontrar o disco removível após a conexão da câmara no computador.	Falha de ligação.
O flash não funciona.	As pilhas estão muito baixas
As pilhas desgastam muito rápido.	Uso de tipo de pilhas errónea
As fotos estão pouco iluminadas.	Ajuste do flash no modo activado para iluminar o ambiente.
Os vídeos e fotos estão desfocados.	1. A câmara DV não foi mantida quieta. 2. A lente da câmara DV está suja. 3. A câmara DV está ajustada no modo macro errado.